

MCM 2450E

EMBUTIR 1 PUNTO METÁLICA ESTRECHA - PALANCA Y PICAPORTE REVERSIBLE - E

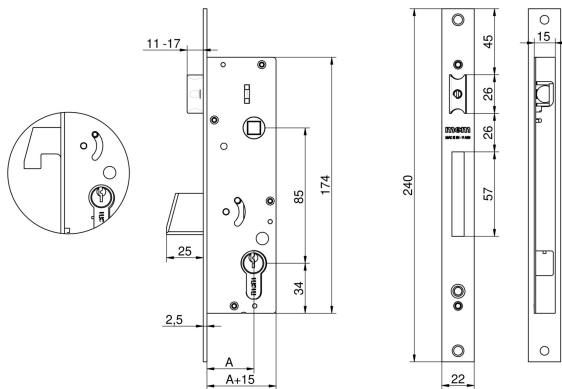
Cerradura de embutir para carpintería metálica de 1 punto de caja estrecha perfil europeo con palanca basculante, picaporte reversible y cilindro europerfil Serie E.



FICHA TÉCNICA

Tipo de Cerradura	De un Punto,
Tipo de Accionamiento	Accionado mediante Manilla, Accionado mediante Cilindro
Elementos de Cierre	Palanca y Picaporte
Tipo de Cierre	Cilindro Europerfil
Cilindro Recomendado	E
Nº de vueltas	1
Número Estándar de Llaves	3
Dimensiones de la caja (mm)	Altura 174 x Espesor 15
Distancia de Entrada Con Frente	25, 30, 35
Distancia Entre los Ejes del Cilindro y la Nueca (mm)	85
Tipo de Nueca	Nueca estándar
Nueca (mm)	8
Dimensiones del frente (mm)	Longitud 240 x Anchura 22 x Espesor 3
Forma del Frente	Plano
Caja	Zamak
Frente	Material: Acero, Acabado: Acero Inoxidable
Picaporte Reversible	Sí
Picaporte Ajustable	11mm-17mm
Proyección del Picaporte (mm)	12
Accionamiento de la Palanca	Palanca Basculante
Proyección de la Palanca (mm)	25
Peso Neto (kg)	0.7
Cantidad Estándar de Empaquetado	1
Cantidad de Empaquetado Industrial	30
Embalaje Estándar	Caja

MCM 2450E



INFORMACIÓN ADICIONAL

Accesorios Incluidos

Cilindro, Escudo, Cerradero

BENEFICIOS

- Disponible el modelo G con palanca de gancho.
- Caja estrecha para carpintería metálica y aluminio.
- Picaporte regulable de 11mm hasta 17mm.
- El picaporte es reversible lo que permite cambiar de mano la cerradura de una forma sencilla.