

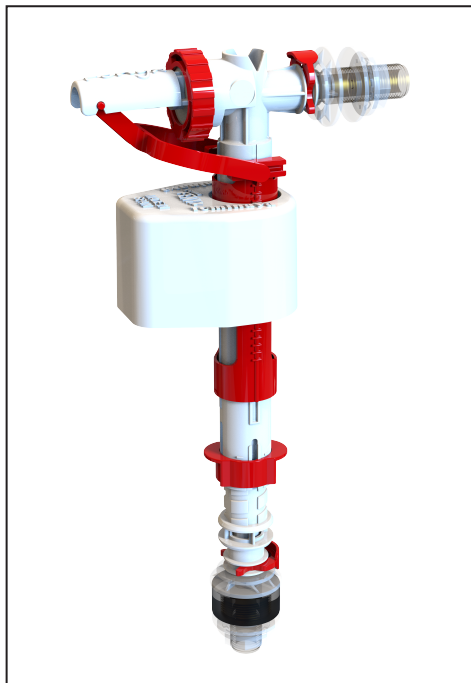
# GRIFO FLOTADOR COMPACTO DUAL: LATERAL + INFERIOR MODELO FENYX DUAL

fominaya®

## REFERENCIAS DE APLICACIÓN:

FENYX DUAL - 0144405420: Grifo 3/8" Latón (Packaging Caja)

FENYX DUAL - 0144401420: Grifo 3/8" Latón (Packaging Bolsa)



## CARACTERÍSTICAS

Válvula de entrada de agua para llenado de cisternas WC o tanques de agua con entrada lateral o inferior.

Cuerpo fabricado en POM.

Diámetro de entrada 3/8" latón x 38 mm longitud.

Entrada de agua intercambiable.

Presión de trabajo de 0,1 a 10 bares.

Presión golpe de ariete hasta 15 bares.

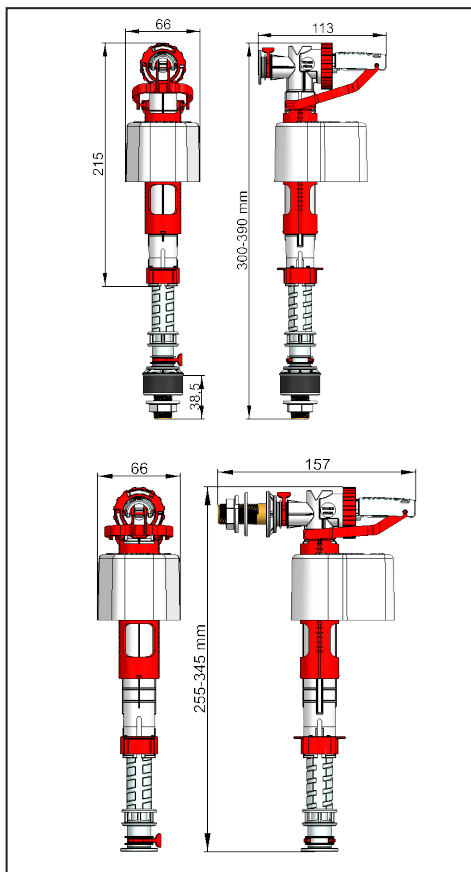
Resiste temperaturas del agua de 0° a 80°C.

Cierre estanco por presión, sistema anti retorno.

Goma obturadora fabricada en EPDM.

Llenado rápido, sin mantenimiento.

Resistente a aguas duras y con impurezas.



## ADAPTABILIDAD

Compatibilidad con cisternas con entrada lateral o inferior.

Fabricación 100% nacional.

El conjunto se sirve con todas las piezas para su montaje.

Garantía de fabricación de 3 años a excepción de las piezas sujetas a desgaste.

Garantía de sustitución y piezas de repuesto superior a 10 años.

## NORMATIVA

Según Norma UNE-EN 14124:2005.

fominaya, s.a