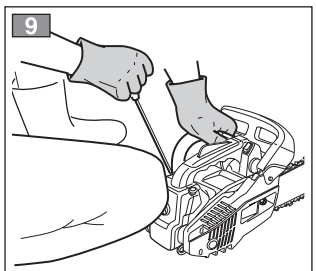
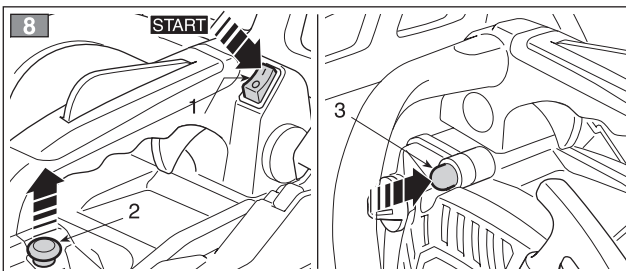
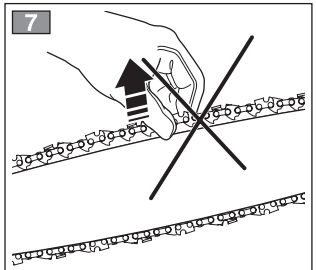
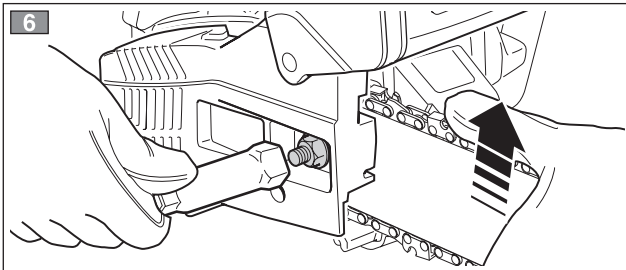
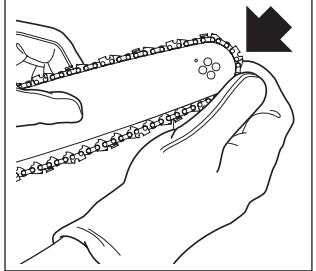
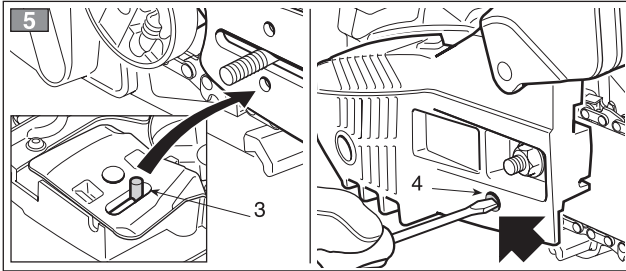
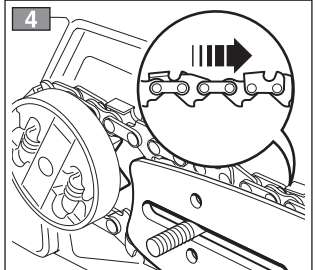
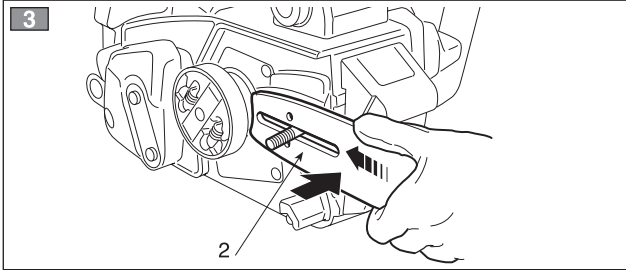
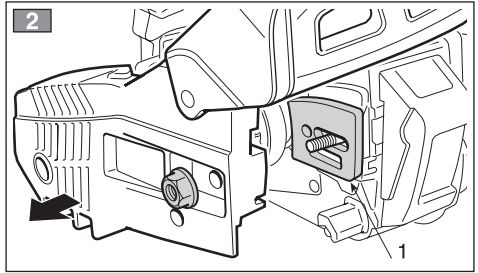
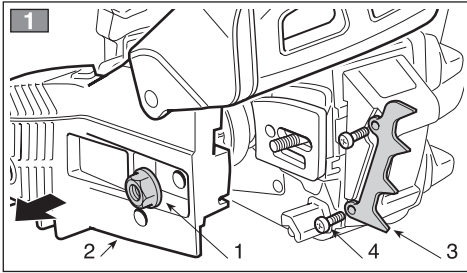


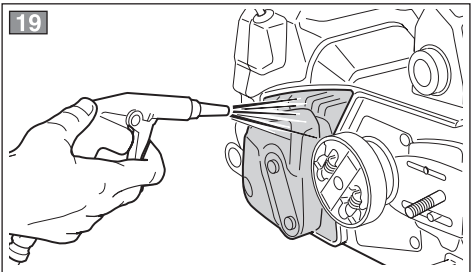
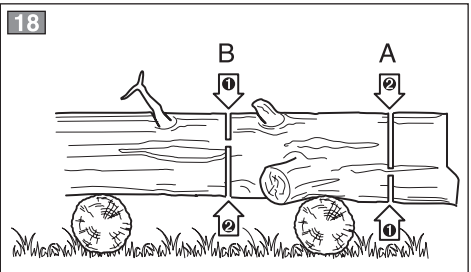
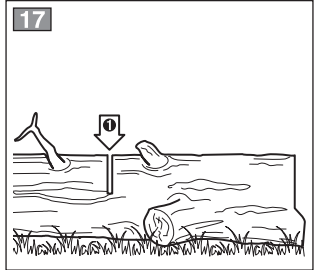
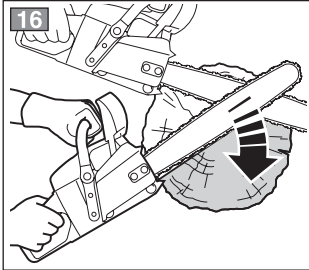
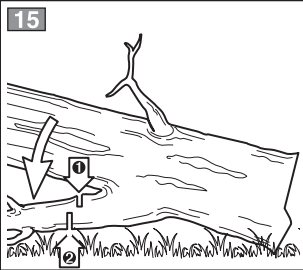
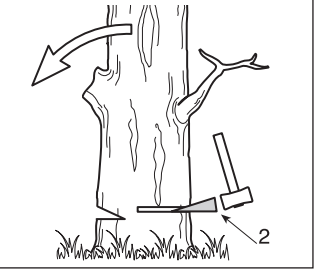
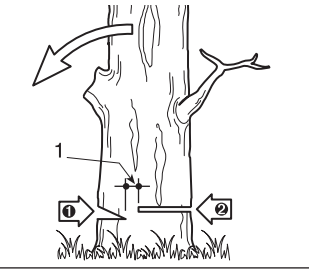
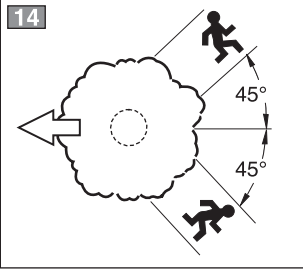
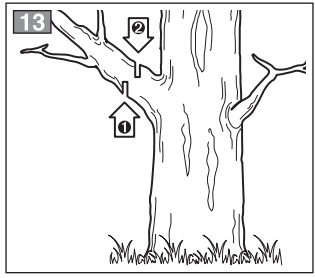
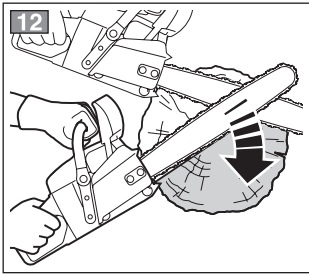
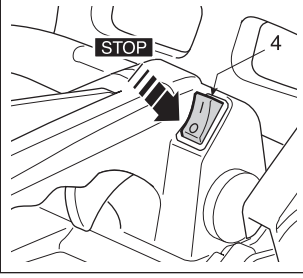
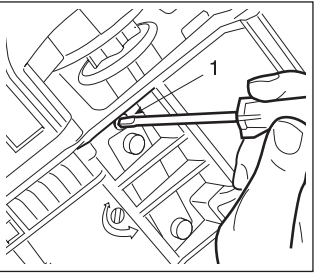
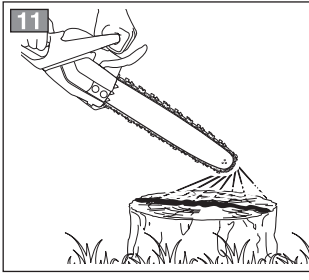
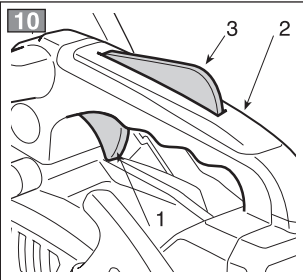
A 305
A 305 C
SPR 255
SPR 255 C

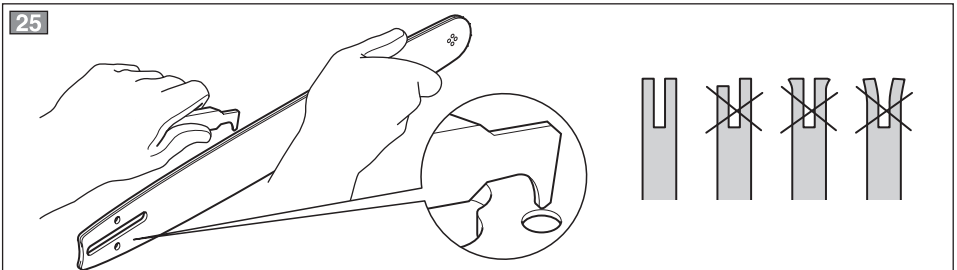
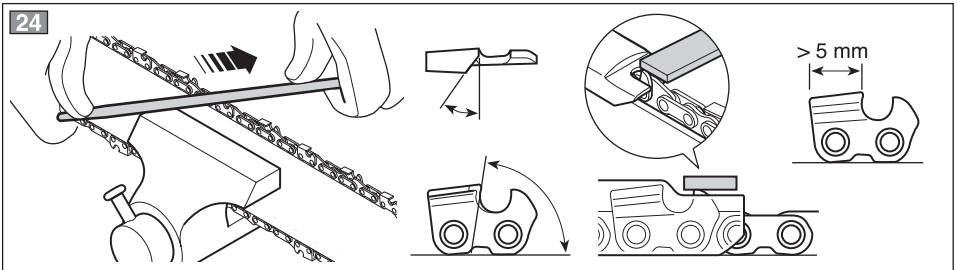
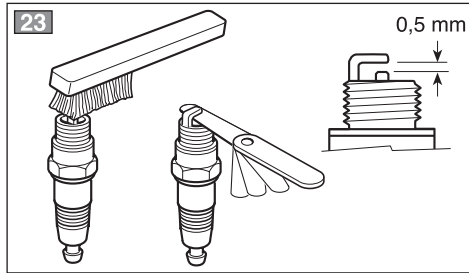
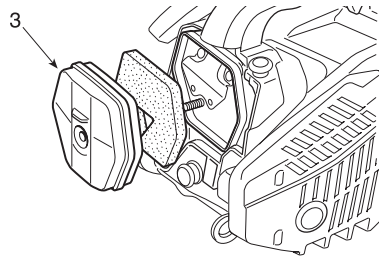
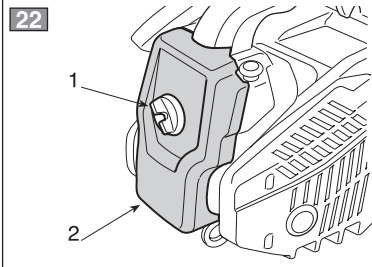
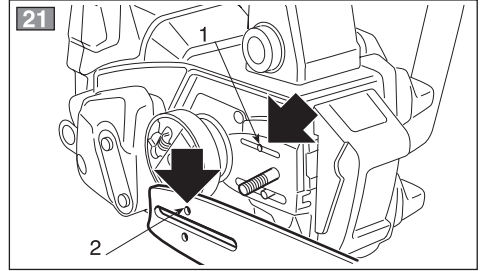
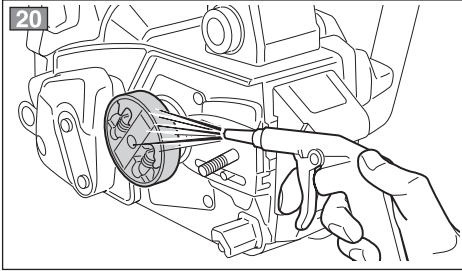


- IT** **Motosega a catena per potatura - MANUALE DI ISTRUZIONI**
ATTENZIONE: prima di usare la macchina, leggere attentamente il presente libretto.
- BG** **Моторен верижен трион за подрязване - УПЪТВАНЕ ЗА УПОТРЕБА**
ВНИМАНИЕ: преди да използвате машината прочетете внимателно настоящата книжка.
- CS** **Řetězová motorová pila pro přeřezávání - NÁVOD K POUŽITÍ**
UPOZORNĚNÍ: před použitím stroje si pozorně přečtěte tento návod k použití.
- DA** **Kædesav til træbeskæring - BRUGSANVISNING**
ADVARSEL: læs instruktionsbogen omhyggeligt igennem, før du tager denne maskine i brug.
- DE** **Kettensäge für die Baumpflege - GEBRAUCHSANWEISUNG**
ACHTUNG: vor inbetriebnahme des geräts die gebrauchsanleitung aufmerksam lesen.
- EL** **Αλυσοπίριο για κλάδεμα - ΟΔΗΓΙΕΣ ΧΡΗΣΗΣ**
ΠΡΟΣΟΧΗ: πριν χρησιμοποιήσετε το μηχάνημα, διαβάστε προσεκτικά το παρόν εγχειρίδιο.
- EN** **Chain-saw for tree service - OPERATOR'S MANUAL**
WARNING: read thoroughly the instruction booklet before using the machine.
- ES** **Motosierra de cadena para trabajos de poda**
MANUAL DE INSTRUCCIONES - ATENCIÓN: antes de utilizar la máquina, leer atentamente el presente manual.
- ET** **Kettsaag pügamiseks - KASUTUSJUHEND**
TÄHELEPANU: enne masina kasutamist lugeda tähelepanelikult antud kasutusjuhendit.
- FI** **Mootorisaha puiden karsintaan - KÄYTTÖOHJEET**
VAROITUS: lue käyttöopas huolellisesti ennen koneen käyttöä.
- FR** **Scie à chaîne pour l'élagage des arbres - MANUEL D'UTILISATION**
ATTENTION: lire attentivement le manuel avant d'utiliser cette machine.
- HR** **Motorna lančana pila za obrezivanje - PRIRUČNIK ZA UPORABU**
POZOR: prije uporabe stroja, pažljivo pročitajte ovaj priručnik.
- HU** **Gallyazó motoros láncfűrés - HASZNÁLATI UTASÍTÁS**
FIGYELEM! a gép használatá előtt olvassa el figyelmesen a jelen kézikönyvet.
- LT** **Grandininis pjūklas medžių genėjimui - NAUDOJIMO INSTRUKCIJOS**
DĖMESIO: prieš naudojant įrenginį, atidžiai perskaityti šį naudotojo vadovą.
- LV** **Ķēdes zāģis koku apkopšanas darbiem- LIETOŠANAS INSTRUKCIJA**
UZMANĪBU: pirms aparāta lietošanai rūpīgi izlasiet doto instrukciju.
- MK** **Моторна пила со синџир за поткастрување**
УПАТСТВА ЗА УПОТРЕБА - ВНИМАНИЕ: прочитајте го внимателно ова упатство пред да ја користите машината.
- NL** **Kettingzaag voor snoeiwerken - GEBRUIKERSHANDLEIDING**
LET OP: vooraleer de machine te gebruiken, dient men deze handleiding aandachtig te lezen.
- NO** **Kjedesag for trær - INSTRUKSJONSBOK**
ADVARSEL: les denne bruksanvisningen nøye før du bruker maskinen.
- PL** **Pilarka łańcuchowa do cięcia drzew i krzewów - INSTRUKCJE OBSŁUGI**
OSTRZEŻENIE: przed użyciem maszyny, należy uważnie przeczytać niniejszą instrukcję.
- PT** **Motosserra para poda - MANUAL DE INSTRUÇÕES**
ATENÇÃO: antes de usar a máquina, leia atentamente o presente manual.
- RO** **Ferăstrău cu lanț pentru elagaj - MANUAL DE INSTRUCȚIUNI**
ATENȚIE: înainte de a utiliza mașina, citiți cu atenție manualul de față.
- RU** **Цепная пила для обрезки деревьев**
РУКОВОДСТВО ПО ЭКСПЛУАТАЦИИ - ВНИМАНИЕ: прежде чем пользоваться оборудованием, внимательно прочтите это руководство по эксплуатации.
- SL** **Veržna žaga za rezanje vej - PRIROČNIK ZA UPORABO**
POZOR: preden uporabite stroj, pazljivo preberite priročnik z navodili.
- SV** **Kedjesåg för beskärning - BRUKSANVISNING**
VARNING: läs igenom hela detta häfte innan du använder maskinen.
- TR** **Budama için zincirli testere - KULLANIM KILAVUZU**
DİKKAT: makineyi kullanmadan önce talimatlar (çeren kilavuzu) dikkatle okuyun.

ITALIANO - Istruzioni Originali	IT
БЪЛГАРСКИ - Инструкция за експлоатация	BG
ČESKY - Překlad původního návodu k používání	CS
DANSK - Oversættelse af den originale brugsanvisning	DA
DEUTSCH - Übersetzung der Originalbetriebsanleitung	DE
ΕΛΛΗΝΙΚΑ - Μεταφραση των πρωτοτυπων οδηγιων	EL
ENGLISH - Translation of the original instruction	EN
ESPAÑOL - Traducción del Manual Original	ES
EESTI - Algpärased kasutusjuhendi tõlge	ET
SUOMI - Alkuperäisten ohjeiden käännös	FI
FRANÇAIS - Traduction de la notice originale	FR
HRVATSKI - Prijevod originalnih uputa	HR
MAGYAR - Eredeti használati utasítás fordítása	HU
LIETUVIŠKAI - Originalių instrukcijų vertimas	LT
LATVIEŠU - Instrukciju tulkojums no oriģināl valodas	LV
МАКЕДОНСКИ - Превод на оригиналните упатства	MK
NEDERLANDS - Vertaling van de oorspronkelijke gebruiksaanwijzing	NL
NORSK - Oversettelse av den originale bruksanvisningen	NO
POLSKI - Tłumaczenie instrukcji oryginalnej	PL
PORTUGUÊS - Tradução do manual original	PT
ROMÂN - Traducerea manualului fabricantului	RO
РУССКИЙ - Перевод оригинальных инструкций	RU
SLOVENŠČINA - Prevod izvirnih navodil	SL
SVENSKA - Översättning av bruksanvisning i original	SV
TÜRKÇE - Oriiinal Talimatların Tercümesi	TR







Gentile Cliente,

vogliamo anzitutto ringraziarla per la preferenza accordata ai nostri prodotti e ci auguriamo che l'uso di questa sua macchina le riservi grandi soddisfazioni e risponda appieno alle aspettative. Questo manuale è stato redatto per consentirle di conoscere bene la sua macchina e di usarla in condizioni di sicurezza ed efficienza; non dimentichi che esso è parte integrante della macchina stessa, lo tenga a portata di mano per consultarlo in ogni momento e lo consegni assieme alla macchina il giorno in cui dovesse cederla o prestarla ad altri.

Questa sua nuova macchina è stata progettata e costruita secondo le normative vigenti, risulta sicura ed affidabile se usata nel pieno rispetto delle indicazioni contenute in questo manuale (uso previsto); qualsiasi altro impiego o l'inosservanza delle norme di sicurezza d'uso, di manutenzione e riparazione indicate è considerato come "uso improprio" e comporta il decadimento della garanzia e il declino di ogni responsabilità del Costruttore, riversando sull'utilizzatore gli oneri derivanti da danni o lesioni proprie o a terzi.

Nel caso dovesse riscontrare qualche leggera differenza fra quanto qui descritto e la macchina in suo possesso, tenga presente che, dato il continuo miglioramento del prodotto, le informazioni contenute in questo manuale sono soggette a modifiche senza preavviso o obbligo di aggiornamento, fermo restando però le caratteristiche essenziali ai fini della sicurezza e del funzionamento. In caso di dubbio contatti il suo rivenditore. Buon lavoro!

ATTENZIONE!

Questo speciale tipo di motosega è stato progettato appositamente per la manutenzione degli alberi e quindi deve essere usato solo da un operatore qualificato, che usi un'attrezzatura da lavoro sicura e progettata con attenzione. Questa motosega può essere usata solo per la manutenzione degli alberi e nel rispetto delle suddette condizioni. In genere si usa con due mani, proprio come una motosega tradizionale. Alcune norme nazionali possono limitarne l'impiego.

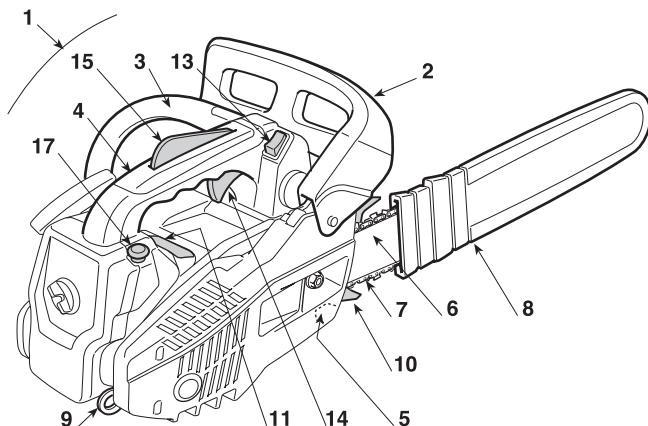
INDICE

1. Identificazione dei componenti principali	2
2. Simboli	3
3. Prescrizioni di sicurezza	4
4. Montaggio della macchina	9
5. Preparazione al lavoro	10
6. Avviamento - Utilizzo - Arresto del motore	12
7. Utilizzo della macchina	13
8. Manutenzione e conservazione	15
9. Localizzazione guasti	19
10. Accessori	19

1. IDENTIFICAZIONE DEI COMPONENTI PRINCIPALI

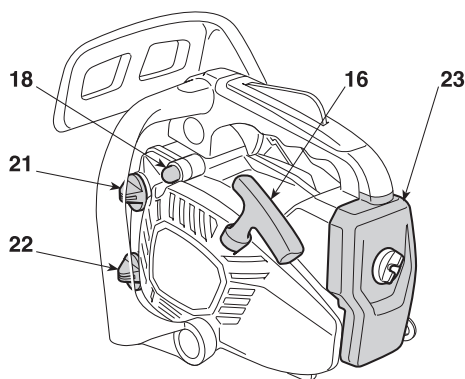
COMPONENTI PRINCIPALI

1. Unità motrice
2. Protezione anteriore della mano
3. Impugnatura anteriore
4. Impugnatura posteriore
5. Perno ferma catena
6. Barra
7. Catena
8. Copribarra
9. Attacco cinghia
10. Arpione (se previsto)
11. Etichetta matricola



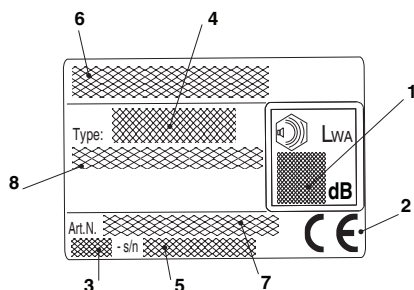
COMANDI E RIFORMIMENTI

13. Interruttore di arresto motore
14. Comando acceleratore
15. Bloccaggio acceleratore
16. Manopola avviamento
17. Comando arricchitore (Starter)
18. Comando dispositivo di adescamento (Primer)
21. Tappo serbatoio miscela
22. Tappo serbatoio olio catena
23. Coperchio filtro aria



ETICHETTA MATRICOLA

1. Livello potenza sonora
2. Marchio di conformità
3. Mese / Anno di fabbricazione
4. Tipo di macchina
5. Numero di matricola
6. Nome e indirizzo del Costruttore
7. Codice articolo
8. Numero emissioni

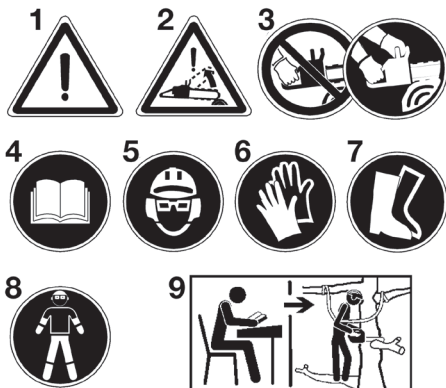


L'esempio della dichiarazione di conformità si trova nella penultima pagina del manuale.

Valori massimi di rumorosità e vibrazioni [1]			
Livello di pressione acustica orecchio operatore – Incertezza di misura	dB(A) dB(A)	91 3	
Livello di potenza acustica misurato – Incertezza di misura	dB(A) dB(A)	106,5 3	
Livello di potenza acustica garantito	dB(A)	110	
Livello di vibrazioni – Impugnatura anteriore – Impugnatura posteriore – Incertezza di misura	m/sec ² m/sec ² m/sec ²	5,6 7,9 1,5	
DATI TECNICI		SPR 255 A 305	SPR 255 C A 305 C
Motore (monocilindrico 2 tempi) - cilindrata	cm ³	25,4	25,4
Miscela (benzina / olio)	%	40 = 2,5 %	40 = 2,5 %
Potenza	kW	0,9	0,9
Spessore catena	mm	0,050" / 1,27 mm	0,050" / 1,27 mm
Numero di giri al minimo	¹ /min	< 3000 - 3500	< 3000 - 3500
Numero di giri massimo ammissibile senza carico con catena montata	¹ /min	11000	11000
Capacità del serbatoio carburante	cm ³	200	200
Consumo specifico alla massima potenza	g/kWh	560	560
Capacità del serbatoio dell'olio	cm ³	140	140
Denti / passo del pignone catena		6T / 3/8	8T / 1/4
Lunghezza di taglio	mm	220 / 270	235
Peso (con serbatoio vuoto)	kg	3,2	3,2
Velocità massima catena	m/s	21	18,6










[1] **ATTENZIONE!** Il valore delle vibrazioni può variare in funzione dell'utilizzo della macchina e del suo allestimento ed essere superiore a quello indicato. È necessario stabilire le misure di sicurezza a protezione dell'utilizzatore che devono basarsi sulla stima del carico generato dalle vibrazioni nelle condizioni reali di utilizzo. A tale proposito devono essere prese in considerazione tutte le fasi del ciclo di funzionamento quali ad esempio, lo spegnimento o il funzionamento a vuoto.

2. SIMBOLI



- 1) Attenzione! Leggere con attenzione e seguire tutte le avvertenze.
- 2) Attenzione! pericolo di contraccolpo.
- 3) Usare la motosega con due mani.
- 4) Leggere il manuale di uso e manutenzione prima di utilizzare questa macchina.
- 5) Indossare casco, occhiali e cuffie di protezione. L'operatore addetto a questa macchina, usata in condizioni normali per uso giornaliero continuativo, può essere esposto ad un livello di rumore pari o superiore a 85 dB (A).
- 6) Indossare robusti guanti da lavoro.
- 7) Calzare stivali o calzature di sicurezza con soles antidive e punte in acciaio.
- 8) Utilizzare le protezioni adeguate per piedi-gambe e mani-braccia.
- 9) Questa motosega è adatta solo per operatori addestrati alla manutenzione degli alberi (vedi manuale di istruzioni).

SIMBOLI ESPLICATIVI SULLA MACCHINA (se presenti)

- 11  11) Serbatoio miscela
- 12  12) Serbatoio olio catena
- 13  13) Interruttore di arresto motore
- Con l'interruttore nella posizione «I», il motore si avvia.
 - Portando l'interruttore nella posizione «O» il motore si arresta immediatamente
- 14  14) Regolazioni del carburatore
- L = regolazione miscela bassa velocità
H = regolazione miscela alta velocità
T - IDLE - MIN = regolazione del minimo
- 15  15) Comando arricchitore (Starter)
- a) modo di avvio a motore freddo
 - b) modo di avvio a motore caldo
 - c) marcia
- 16  16) Freno catena (il simbolo (O) indica la direzione in cui il freno è rilasciato)
- 17  17) Regolatore pompa olio
- Se girate l'asta con un cacciavite, seguendo la freccia verso la posizione «MAX», l'olio fluirà in quantità maggiore nella catena;
 - se la girate verso la posizione «MIN», fluirà in quantità minore
- 18  18) Senso di scorrimento della catena
- 19  19) Comando dispositivo di adescamento (Primer)

3. PRESCRIZIONI DI SICUREZZA

IMPIEGO PREVISTO / IMPIEGO NON PREVISTO

Questa motosega è stata progettata per essere usata solo da un operatore qualificato per potare e tagliare chiome di alberi ad alto fusto, per tagliare cespugli, tronchi o travi di legno il cui diametro dipende dalla lunghezza della barra guida. Può essere usata solo per tagliare legno. Qualsiasi altro impiego non rientra tra quelli previsti. **INOLTRE, PUÒ ESSERE USATA SOLO DA PROFESSIONISTI QUALIFICATI ADDETTI ALLA MANUTENZIONE DEGLI ALBERI.**

Durante l'uso della motosega l'operatore deve provvedere alla propria attrezzatura protettiva in base alle indicazioni del manuale e ai pittogrammi presenti sulla motosega. Sono parte integrante delle istruzioni per l'uso anche le disposizioni di sicurezza e i riferimenti per l'uso e la manutenzione contenuti nel manuale. Chi lavora con la motosega o si occupa della sua manutenzione deve conoscere il manuale. Si possono usare solo pezzi di ricambio originali o approvati dal produttore (barra guida, catena, candela di accensione) e le combinazioni barra guida / catena autorizzate e indicate nel manuale.

La responsabilità per qualsiasi incidente dovuto a un impiego non previsto e/o una modifica non autorizzata nella costruzione della motosega è dell'utilizzatore e non del produttore.

La motosega può essere usata solo all'aperto.

Rischi residui

Anche usando la motosega secondo le indicazioni, c'è sempre un rischio residuo che non può essere eliminato. In base al tipo e alla costruzione della motosega esistono i seguenti rischi potenziali:

- Contatto con i denti scoperti della catena (rischio di tagli).
- Accesso alla catena rotante (rischio di tagli).
- Movimento brusco e imprevisto della barra guida (rischio di tagli).
- Distacco di parti della catena (tagli / rischio di lesioni).
- Distacco di parti del pezzo in lavorazione.
- Inalazione di particelle del pezzo, emissioni del motore a benzina.
- Contatto della pelle con il carburante (benzina / olio).

– Perdita dell'udito se durante il lavoro non si indossano protezioni acustiche.

A) ADDESTRAMENTO

1) **Leggere attentamente le istruzioni.** Prendere familiarità con i comandi e con un uso appropriato della macchina. Imparare ad arrestare rapidamente il motore.

2) Non permettere mai che la macchina venga utilizzata da bambini o da persone che non abbiano la necessaria dimestichezza con le istruzioni. Le leggi locali possono fissare un'età minima per l'utilizzatore.

3) La macchina non deve essere utilizzata da più di una persona.

4) Non utilizzare mai la macchina:

– con persone, in particolare bambini, o animali nelle vicinanze;

– se l'utilizzatore è in condizioni di stanchezza o malessere, oppure ha assunto farmaci, droghe, alcool o sostanze nocive alle sue capacità di riflessi e attenzione;

– se l'utilizzatore non è in grado di tenere saldamente la macchina con due mani e/o di rimanerne stabilmente in equilibrio sulle gambe durante il lavoro.

5) Ricordare che l'operatore o l'utilizzatore è responsabile di incidenti e imprevisti che si possono verificare ad altre persone o alle loro proprietà.

B) OPERAZIONI PRELIMINARI

1) **Durante il lavoro, occorre indossare un abbigliamento idoneo che non costituisca un impaccio per l'utilizzatore.**

– Indossare abiti protettivi aderenti, dotati di protezioni antitaglio.

– Indossare casco, guanti, occhiali protettivi, mascherine antipolvere e scarpe antitaglio con suola antiscivolo.

– Utilizzare le cuffie per proteggere l'udito.

– Non indossare sciarpe, camicì, collane e comunque accessori pendenti o larghi che potrebbero impigliarsi nella macchina o in oggetti e materiali presenti sul luogo di lavoro.

– Raccogliere adeguatamente i capelli lunghi.

2) **ATTENZIONE: PERICOLO! La benzina è altamente infiammabile.**

– conservare il carburante in appositi contenitori omologati per tale utilizzo;

– non fumare quando si maneggia il carburante;

– aprire lentamente il tappo del serbatoio lasciando scaricare gradualmente la pressione interna;

– rabboccare il carburante solo all'aperto, utilizzando un imbuto;

– rabboccare prima di avviare il motore; **non aggiungere carburante o togliere il tappo del serbatoio quando il motore è in funzione o è caldo;**

– se fuoriesce della benzina, non avviare il motore, ma allontanare la macchina dall'area nella quale il carburante è stato versato, ed evitare di creare possibilità di incendio, fintanto che il carburante non sia evaporato ed i vapori di benzina non si siano dissolti;

– pulire immediatamente ogni traccia di benzina versata sulla macchina o sul terreno;

– non riavviare la macchina sul luogo ove è stato operato il rifornimento;

– evitare il contatto del carburante con gli indumenti e, in tal caso, cambiarsi gli indumenti prima di avviare il motore;

– rimettere sempre e serrare bene i tappi del serbatoio e del contenitore della benzina.

3) Sostituire i silenziatori difettosi o danneggiati.

4) **Prima dell'uso**, procedere ad una verifica generale della macchina ed in particolare:

– la leva acceleratore e la leva di sicurezza devono avere un movimento libero, non forzato e al rilascio devono tornare automaticamente e rapidamente nella posizione neutra;

– la leva acceleratore deve rimanere bloccata se non viene premuta la leva di sicurezza;

– l'interruttore di arresto motore deve spostarsi facilmente da una posizione all'altra;

– i cavi elettrici ed in particolare il cavo della candela devono essere integri per evitare il generarsi di scintille e il cappuccio deve essere correttamente montato sulla candela;

– le impugnature e protezioni della macchina devono essere pulite ed asciutte e saldamente fissate alla macchina;

– il freno catena deve essere perfettamente funzionante ed efficiente;

– la barra e la catena devono essere montate correttamente;

– la catena deve essere tesa correttamente.

5) Prima di iniziare il lavoro, assicurarsi che tutte le protezioni siano correttamente montate.

C) DURANTE L'UTILIZZO

1) Non azionare il motore in spazi chiusi, dove possono accumularsi pericolosi fumi di monossido di carbonio.

Assicurarsi del ricambio dell'aria quando si opera in fosse, cavità o simili.

2) Lavorare solamente alla luce del giorno o con buona luce artificiale.

3) **Assumere una posizione ferma e stabile nel lavoro a terra:**

– evitare per quanto possibile di lavorare con suolo bagnato o scivoloso o comunque su terreni troppo accidentati o ripidi che non garantiscono la stabilità dell'operatore durante il lavoro;

– evitare l'uso di scale e piattaforme instabili;

– non lavorare con la macchina al di sopra del livello delle spalle;

– non correre mai, ma camminare e prestare attenzione alle irregolarità del terreno e alla presenza di eventuali ostacoli.

– evitare di lavorare soli o troppo isolati per facilitare le richieste di soccorso nell'eventualità di un incidente.

4) Avviare il motore con la macchina saldamente bloccata:

– avviare il motore ad almeno 3 metri dal luogo in cui si è eseguito il rifornimento;

– verificare che altre persone non si trovino nel raggio di azione della macchina;

– non indirizzare il silenziatore e quindi i gas di scarico verso materiali infiammabili;

– fare attenzione alle possibili proiezioni di materiali causati dal movimento della catena, soprattutto quando la catena incontra ostacoli o corpi estranei.

5) **Non modificare le regolazioni del motore**, e non fare raggiungere al motore un regime di giri eccessivo.

6) Non sottoporre la macchina a sforzi eccessivi e non usare una macchina piccola per eseguire lavori pesanti; l'uso di una macchina adeguata riduce i rischi e migliora la qualità del lavoro.

7) Controllare che il regime di minimo della macchina sia tale da non permettere il movimento della catena e che, dopo un'accelerata, il motore torni rapidamente al minimo.

8) Fare attenzione a non urtare violentemente la barra contro corpi estranei e alle possibili proiezioni di materiale causato dallo scorrimento della catena.

9) **Fermare il motore:**

– ogni qualvolta si lasci la macchina incustodita.

– prima di fare rifornimento di carburante.

10) **Fermare il motore e staccare il cavo della candela:**

– prima di controllare, pulire o lavorare sulla macchina;

– dopo aver colpito un corpo estraneo. Verificare eventuali danni ed effettuare le necessarie riparazioni prima di usare nuovamente la macchina;

– se la macchina comincia a vibrare in modo anomalo (Ricerca immediatamente la causa delle vibrazioni e provvedere alle verifiche necessarie presso un Centro Specializzato).

– quando la macchina non viene utilizzata.

11) Evitare di esportarsi alla polvere e alla segatura prodotta dalla catena durante il taglio.

D) MANUTENZIONE E MAGAZZINAGGIO

- 1) Mantenere serrati dadi e viti, per essere certi che la macchina sia sempre in condizioni sicure di funzionamento. **Una manutenzione regolare è essenziale per la sicurezza e per mantenere il livello delle prestazioni.**
- 2) Non riporre la macchina con della benzina nel serbatoio in un locale dove i vapori di benzina potrebbero raggiungere una fiamma, una scintilla o una forte fonte di calore.
- 3) Lasciare raffreddare il motore prima di collocare la macchina in un qualsiasi ambiente.
- 4) Per ridurre il rischio d'incendio, mantenere il motore, il silenziatore di scarico e la zona di magazzino della benzina liberi da residui di segatura, rametti, foglie o grasso eccessivo; non lasciare contenitori con i materiali di risulta del taglio all'interno di un locale.
- 5) Se il serbatoio deve essere svuotato, effettuare questa operazione all'aperto e a motore freddo.
- 6) **Indossare guanti da lavoro per ogni intervento sul dispositivo di taglio.**
- 7) **Curare l'affilatura della catena.** Tutte le operazioni riguardanti la catena e la barra sono lavori che richiedono una specifica competenza oltre all'impiego di apposite attrezzature per poter essere eseguiti a regola d'arte; per ragioni di sicurezza, è sempre bene contattare il vostro Rivenditore.
- 8) **Per motivi di sicurezza, non usare mai la macchina con parti usurate o danneggiate. I pezzi danneggiati devono essere sostituiti e mai riparati. Usare solo ricambi originali.** I pezzi di qualità non equivalente possono danneggiare la macchina e nuocere alla sicurezza.
- 9) Prima di riporre la macchina, assicurarsi di aver rimosso chiavi o utensili usati per la manutenzione.
- 10) Riporre la macchina fuori dalla portata dei bambini!

E) TRASPORTO E MOVIMENTAZIONE

- 1) Ogni volta che è necessario movimentare o trasportare la macchina occorre:
 - spegnere il motore, attendere l'arresto della catena e scollegare il cappuccio della candela;
 - applicare la protezione copribarra;
 - afferrare la macchina unicamente dalle impugnature e orientare la barra nella direzione contraria al senso di marcia.
- 2) Quando si trasporta la macchina con un automezzo, occorre posizionarla in modo da non costituire pericolo per nessuno e bloccarla saldamente per evitarne il ribaltamento con possibile danneggiamento e fuoriuscita di carburante.

F) RISCHI RESIDUI

- **Mantenere tutte le parti del corpo lontane dalla catena dentata mentre la sega a catena è in funzione.** Prima di avviare la sega a catena, sincerarsi che la catena dentata non sia a contatto con alcunché. Un momento di disattenzione mentre si fanno funzionare le seghe a catena può far sì che i vestiti o il corpo rimangano impigliati nella catena dentata.
- **Nel lavoro a due mani, la mano destra deve sempre afferrare l'impugnatura posteriore e la mano sinistra l'impugnatura frontale.** Non si dovrebbe mai invertire le mani nel tenere la sega a catena, poiché aumenta il rischio di incidenti alla propria persona.
- **Indossare degli occhiali di sicurezza e una protezione acustica.** Si raccomandano altri dispositivi di protezione per la testa, le mani ed i piedi. Indossare dei vestiti di protezione adeguati ridurrà gli incidenti corporali provocati da schegge volanti come pure il contatto accidentale con la sega dentata.
- **Quando si taglia un ramo che è sotto tensione, bisogna fare attenzione al rischio di un contraccolpo.** Quando la tensione delle fibre di legno si rilascia, il ramo caricato con effetto di ritorno può colpire l'operatore e/o proiettare la sega a catena fuori controllo.
- **Usare estrema cautela quando si tagliano cespugli e arbusti giovani.** I materiali sottili possono incastrarsi nella

catena dentata e venire proiettati nella vostra direzione e/o facendovi perdere l'equilibrio.

- **Trasportare la sega a catena per l'impugnatura frontale quando è spenta mantenendola lontana dal vostro corpo. Quando si trasporta o si ripone la sega a catena bisogna sempre mettere la copertura della barra di guida.** Maneggiare correttamente la sega a catena ridurrà la probabilità di contatto fortuito con la catena dentata mobile.
- **Attenersi alle istruzioni relative alla lubrificazione, alla tensione della catena e per gli accessori di ricambio.** Una catena le cui tensione e lubrificazione non siano corrette può sia rompersi che accrescere il rischio di contraccolpo.
- **Mantenere le impugnature asciutte, pulite e senza tracce di olio e di grasso.** Le impugnature grasse, oliose sono scivolose, provocando così una perdita di controllo.
- **L'impianto di accensione di questa macchina genera un campo elettromagnetico** di modesta entità, ma tale da non poter escludere la possibilità di interferenza sul funzionamento di dispositivi medici attivi o passivi impiantati all'operatore, con conseguenti possibili gravi rischi per la sua salute. Ai portatori di tali dispositivi medici, si raccomanda pertanto di consultare il medico o il produttore dei dispositivi stessi, prima di usare la macchina.

G) CAUSE DEL CONTRACCOLPO E PREVENZIONE PER L'OPERATORE

Fare molta attenzione nelle situazioni in cui si può scivolare (terreno bagnato o neve) e sui terreni accidentati o coperti di vegetazione. Stare attenti agli ostacoli nascosti quali tronchi tagliati, radici, sassi, buche e fossi per evitare di inciampare. Essere molto prudenti quando si lavora su pendii o terreni irregolari. Non usare mai la motosega con una mano. Usando una mano sola, diventa più difficile controllare la spinta reattiva e impedire alla barra o alla catena di pattinare o sobbalzare lungo un ramo o un tronco. Si può avere un contraccolpo quando la punta o l'estremità della barra di guida tocca un oggetto, oppure quando il legno si racchiude in sé serrando la catena dentata nella sezione di taglio.

Il contatto dell'estremità può, in certi casi, provocare improvvisamente una reazione inversa, spingendo la barra di guida verso l'alto e all'indietro verso l'operatore.

Il serraggio della catena dentata sulla parte superiore della barra di guida può spingere rapidamente all'indietro la catena dentata verso l'operatore.

L'una o l'altra di dette reazioni può causare una perdita di controllo della sega, provocando così gravi incidenti alla persona. Non bisogna contare esclusivamente sui dispositivi di sicurezza integrati nella sega.

All'utilizzatore di una sega a catena, conviene prendere diversi provvedimenti per eliminare rischi di incidenti o di ferite nel corso del lavoro di taglio. Il contraccolpo è il risultato di un cattivo uso dell'utensile e/o di procedure o di condizioni di funzionamento non corrette e può essere evitato prendendo le precauzioni appropriate specificate di seguito:

- **Tenere la sega in modo fermo, con i pollici e le dita attorno alle impugnature della sega a catena, e mettere il vostro corpo e le braccia in una posizione che vi permetta di resistere alle forze di contraccolpo.** Le forze di contraccolpo possono essere controllate dall'operatore se si sono prese le precauzioni del caso. Non lasciar partire la sega a catena.
- **Non tendere le braccia troppo lontano e non tagliare al di sopra dell'altezza della spalla.** Ciò contribuisce a evitare i contatti involontari con le estremità e permette un migliore controllo della sega a catena nelle situazioni impreviste.
- **Utilizzare unicamente le guide a barra e le catene specificate dal costruttore.** Guide e catene di ricambio non adeguate possono dar origine a una rottura della catena e/o a dei contraccolpi.

- **Attenersi alle istruzioni del costruttore che riguardano l'affilatura e la manutenzione della sega a catena.** Un decremento del livello della profondità può portare a un aumento dei contraccolpi.

H) TECNICHE DI UTILIZZO DELLA MOTOSEGA

Osservare sempre le avvertenze per la sicurezza e attuare le tecniche di taglio più adatte al tipo di lavoro da eseguire, secondo le indicazioni e gli esempi riportati nelle istruzioni d'uso.

J) RACCOMANDAZIONI PER I PRINCIPIANTI

Prima di affrontare per la prima volta un lavoro di abbattimento o di sramatura, è opportuno:

- aver seguito un addestramento specifico sull'uso di questo tipo di attrezzatura;
- aver letto accuratamente le avvertenze di sicurezza e le istruzioni d'uso contenute nel presente manuale;
- esercitarsi su ceppi a terra o fissati a cavalletti, in modo da acquisire la necessaria familiarità con la macchina e le tecniche di taglio più opportune.

K) COME LEGGERE IL MANUALE

Nel testo del manuale, alcuni paragrafi contenenti informazioni di particolare importanza sono contrassegnati con diversi gradi di evidenziazione, il cui significato è il seguente:

NOTA

oppure

IMPORTANTE

Fornisce precisazioni o altri elementi a quanto già precedentemente indicato, nell'intento di non danneggiare la macchina, o causare danni.

ATTENZIONE! *Possibilità di lesioni personali o a terzi in caso di inosservanza.*

PERICOLO! *Possibilità di gravi lesioni personali o a terzi con pericolo di morte, in caso di inosservanza.*

3.1 LAVORO CON LE MOTOSEGHE PER POTATURA CON UNA FUNE E UNA IMBRACATURA A CINGHIA

Il presente capitolo descrive le procedure di lavoro per ridurre il rischio de lesioni con motoseghe per potatura quando si lavora in altezza con l'ausilio di una fune e di una imbracatura a cinghia. Sebbene possa servire da descrizione di base per linee guida o manuali di addestramento, non dovrebbe essere considerata in sostituzione ad un addestramento formale. Le linee guida fornite nella presente appendice non sono che degli esempi di buona pratica. E' opportuno rispettare sempre le leggi e i regolamenti nazionali.

Requisiti generali per il lavoro in altezza

È opportuno che gli operatori di motoseghe per potatura che lavorano in altezza con l'ausilio di una fune e di una imbracatura a cinghia non lavorino mai soli. E' opportuno che siano assistiti da un operatore a terra che abbia ricevuto un addestramento sulle procedure di emergenza appropriate.

È opportuno che gli operatori di motoseghe per potatura abbiano ricevuto per questo lavoro un addestramento

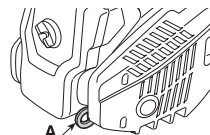
generale sulle tecniche di arrampicata sicura e di posizioni di lavoro e che siano correttamente muniti di imbracature a cinghia, di funi, di cinghie piatte con asole terminali, di moschettoni e di altre attrezzature per mantenersi ben saldi e per mantenere la motosega, adottando delle posizioni di lavoro sicure.



passarla all'operatore che si trova sull'albero.

Preparazione prima di utilizzare la motosega su un albero

È opportuno che la motosega sia controllata, rifornita di carburante, avviata e preriscaldata dall'operatore a terra e, quindi, sia spenta prima di



È opportuno fissare la motosega con una cinghia piatta adatta per il collegamento all'imbracatura a cinghia dell'operatore.

- fissare la cinghia piatta sul punto di attacco sulla parte posteriore della motosega (A);
- fornire degli opportuni moschettoni che consentano di collegare indirettamente (vale a dire per mezzo della cinghia piatta) e direttamente (vale a dire al punto di attacco della motosega) la motosega all'imbracatura a cinghia dell'operatore;
- accertarsi che la motosega sia collegata in maniera sicura quando viene passata all'operatore;
- accertarsi che la motosega sia fissata all'imbracatura a cinghia prima di staccarla dal mezzo per l'ascesa.



La possibilità di fissare direttamente la motosega all'imbracatura a cinghia riduce il rischio di danni all'attrezzatura durante i movimenti attorno all'albero. Togliere sempre l'alimentazione della motosega quando è direttamente fissata all'imbracatura a cinghia. È opportuno collegare la motosega ai punti di attacco raccomandati sull'imbracatura a cinghia.

Questi possono trovarsi sul punto mediano (anteriore o posteriore) o ai lati.

Quando è possibile, collegare la motosega al punto mediano posteriore centrale per impedire che interferisca con le funi di arrampicata e che supporti il proprio peso al centro, verso la base della colonna vertebrale dell'operatore.

Durante lo spostamento di una motosega da un punto di attacco ad un altro, è opportuno che gli operatori si accertino che essa sia fissata in una nuova posizione prima di sganciarla dal precedente punto di attacco.

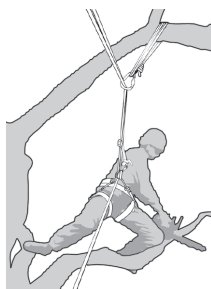
Uso di una motosega su un albero

Un'analisi degli incidenti con queste motoseghe durante le operazioni di potatura degli alberi mostrano che la causa principale è l'uso non appropriato della motosega con una sola mano. Nella maggior parte degli incidenti, gli operatori non cercano di adottare una posizione di lavoro sicura che gli consente di impugnare la motosega con entrambe le mani.

- Ciò dà luogo ad un aumento del rischio di lesioni dovuto a:
- l'assenza di una presa salda della motosega in caso di contraccolpo,
 - una mancanza di controllo della motosega tale da aumentare la probabilità di entrare in contatto con le funi di arrampicata e con il corpo dell'operatore (in particolare la mano e il braccio sinistri), e
 - una perdita di controllo causata da una posizione di lavoro non sicura e che dia luogo ad un contatto con la motosega (movimento non intenzionale durante il funzionamento della motosega).

Posizione di lavoro sicura per un uso a due mani

Per consentire agli operatori di impugnare la motosega con le due mani, è opportuno, come regola generale, che gli operatori guardino ad una posizione di lavoro sicura quando fanno funzionare la motosega:



- a livello dell'anca, quando tagliano delle sezioni orizzontali,
- a livello del plesso solare, quando tagliano delle sezioni verticali.

Quando l'operatore lavora nelle vicinanze dei fusti verticali con forze laterali basse sulla posizione di lavoro, può essere necessario un buon appoggio per mantenere una posizione di lavoro sicura.



supplementare.

Tuttavia, nel momento in cui gli operatori si allontanano dal fusto, essi avranno bisogno di compiere dei passi per annullare o neutralizzare le forze laterali crescenti, per esempio cambiando direzione alla fune principale per mezzo di un punto di ancoraggio supplementare o utilizzando cinghia piatta regolabile direttamente dall'imbracatura a cinghia ad un punto di ancoraggio

Il raggiungimento di un buon appoggio nella posizione di lavoro può essere facilitato dall'uso di una staffa, creata temporaneamente con una cinghia ad anello in cui infilare il piede.

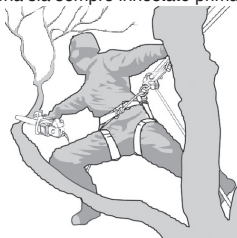
Avviamento della motosega su un albero

Durante l'avviamento della motosega su un albero, è opportuno che l'operatore:

- azioni il freno catena prima dell'avviamento,
 - mantenga la motosega o sul lato sinistro o sul lato destro del corpo prima dell'avviamento, e cioè:
- 1) sul lato sinistro, mantenere la motosega con la mano sinistra posata sull'impugnatura anteriore, tenendo la motosega distante dal corpo mentre si tira la fune di avviamento con la mano destra, oppure
 - 2) sul lato destro, mantenere la motosega con la mano destra posata su una delle due impugnature, tenendo la motosega distante dal corpo mentre si tira la fune di avviamento con la mano sinistra.

È opportuno che il freno catena sia sempre innestato prima di lasciare la motosega in funzionamento appesa alla cinghia piatta.

È opportuno che gli operatori verifichino sempre che la motosega abbia del carburante a sufficienza prima di intraprendere dei tagli critici



Uso della motosega con una sola mano

È opportuno che gli operatori non utilizzino le motoseghe per potatura con una sola mano quando si trovano in una posizione di lavoro instabile o preferendole ad una sega a mano durante il taglio di legno di piccolo diametro alle estremità dei rami.

È opportuno utilizzare le motoseghe per potatura con una sola mano solo quando:

- gli operatori non possono mantenere una posizione di lavoro che gli permette una utilizzazione a due mani, e
- hanno necessità di mantenere la loro posizione di lavoro con una sola mano, e la motosega è utilizzata in piena estensione, perpendicolarmente al corpo dell'operatore e distanziata da questo.

È opportuno che gli operatori:

- non taglino mai con la zona di contraccolpo sulla estremità della barra della motosega;
- non "taglino e tengano" mai delle sezioni, oppure
- non tentino mai di prendere delle sezioni quando cadono.

Liberazione di una motosega incastrata

Se la motosega si dovesse incastrare durante il taglio, è opportuno che gli operatori:

- spengano la motosega e l'attacchino in maniera sicura sulla parte di ramo che va dal tronco al taglio o ad una fune separata dell'utensile;
- tirino la motosega dalla parte della tacca mentre si solleva il ramo, se necessario;
- se necessario, utilizzino una sega a mano o una seconda motosega per liberare la motosega incastrata, effettuando un taglio di almeno 30 cm attorno alla motosega incastrata.

Qualora sia utilizzata una sega a mano o una motosega per liberare una motosega incastrata, è opportuno che i tagli siano fatti verso la cima del ramo (ossia tra la motosega incastrata e la cima del ramo e non tra il tronco e la motosega incastrata) al fine di impedire che la motosega sia trascinata con la parte del ramo che viene tagliata e che la situazione si complichino ulteriormente.

4. MONTAGGIO DELLA MACCHINA

IMPORTANTE

La macchina è fornita con la barra e la catena smontate e con i serbatoi della miscela e dell'olio vuoti.

ATTENZIONE! *Lo sballaggio e il completamento del montaggio devono essere effettuati su una superficie piana e solida, con spazio sufficiente alla movimentazione della macchina e degli imballi, avvalendosi sempre degli attrezzi appropriati.*

Lo smaltimento degli imballi deve avvenire secondo le disposizioni locali vigenti.

ATTENZIONE! *Indossare sempre robusti guanti da lavoro per maneggiare la barra e la catena. Prestare la massima attenzione nel montaggio della barra e della catena per non compromettere la sicurezza e l'efficienza della macchina; in caso di dubbi, contattare il vostro Rivenditore.*

Prima di montare la barra, accertarsi che il freno della catena non sia inserito; questo si ottiene quando la protezione anteriore della mano è completamente tirata all'indietro, verso il corpo macchina.

ATTENZIONE! *Eseguire tutte le operazioni a motore spento.*

1. MONTAGGIO DELL'ARPIONE (se non già montato in fabbrica)

- Svitare il dado (1) e rimuovere il carter della frizione (2).

2. MONTAGGIO DELLA BARRA E DELLA CATENA

- Svitare il dado e rimuovere il carter della frizione, per accedere al pignone di trascinamento e alla sede della barra (Fig. 2).
- Rimuovere il distanziale in plastica (1); questo distanziale serve unicamente per il trasporto della macchina imballata e non deve più essere utilizzato (Fig. 2).
- Montare la barra (2) inserendo il prigioniero nella scanalatura e spingerla verso la parte posteriore del corpo macchina (Fig. 3).

- Montare la catena attorno al pignone di trascinamento e lungo le guide della barra, facendo attenzione a rispettare il senso di scorrimento (Fig. 4); se la punta della barra è munita di pignone di rinvio, curare che le maglie di trascinamento della catena si inseriscano correttamente nei vani del pignone.
- Rimontare il carter, senza serrare il dado, facendo attenzione ad inserire correttamente i due agganci posteriori nelle rispettive sedi.
- Verificare che il perno del tendicatena (3) del carter della frizione sia correttamente inserito nell'apposito foro della barra; in caso contrario, agire opportunamente con un cacciavite sulla vite (5) del tendicatena, fino al completo inserimento del perno (Fig. 5).
- Agire opportunamente sulla vite tendicatena (4) fino ad ottenere la corretta tensione della catena (Fig. 5).
- Tenendo la barra sollevata, serrare a fondo il dado del carter, mediante la chiave in dotazione (Fig. 6).

• Controllo della tensione della catena

Controllare la tensione della catena. La tensione è corretta quando, afferrando la catena a metà della barra, le maglie di trascinamento non escono dalla guida (Fig. 7).

5. PREPARAZIONE AL LAVORO

1. PREPARAZIONE DELLA MISCELA

Questa macchina è dotata di un motore a due tempi che richiede una miscela composta da benzina e olio lubrificante.

IMPORTANTE *L'uso della sola benzina danneggia il motore e comporta il decadimento della garanzia.*

IMPORTANTE *Usare solo carburanti e lubrificanti di qualità per mantenere le prestazioni e garantire la durata degli organi meccanici.*

• Caratteristiche della benzina

Usare solo benzina senza piombo (benzina verde) con numero di ottano non inferiore a 90 N.O.

IMPORTANTE *La benzina verde tende a creare depositi nel contenitore se conservata per più di 2 mesi. Utilizzare sempre benzina fresca!*

• Caratteristiche dell'olio

Impiegare solo olio sintetico di ottima qualità, specifico per motori a due tempi.

Presso il vostro Rivenditore sono disponibili olii appositamente studiati per questo tipo di motore, in grado di garantire una elevata protezione.

L'uso di questi olii permette la composizione di una miscela al 2,5%, costituita cioè da 1 parte di olio ogni 40 parti di benzina.

• Preparazione e conservazione della miscela

⚠ PERICOLO!

La benzina e la miscela sono infiammabili!

- Conservare la benzina e la miscela in recipienti omologati per carburanti, in luoghi sicuri, lontano da fonti di calore o fiamme libere.
- Non lasciare i contenitori alla portata dei bambini.
- Non fumare durante la preparazione della miscela ed evitare di inalare vapori di benzina.

La tabella indica i quantitativi di benzina e di olio da utilizzare per la preparazione della miscela in funzione del tipo di olio impiegato.

Benzina	Olio sintetico 2 Tempi	
	litri	cm ³
1	0.025	25
2	0.050	50
3	0.075	75
5	0.125	125
10	0.250	250

Per la preparazione della miscela:

- Immergere in una tanica omologata circa metà del quantitativo di benzina.
- Aggiungere tutto l'olio, secondo la tabella.
- Immergere il resto della benzina.
- Richiudere il tappo ed agitare energicamente.

IMPORTANTE *La miscela è soggetta ad invecchiamento. Non preparare quantitativi eccessivi di miscela per evitare che si formino depositi.*

IMPORTANTE *Tenere ben distinti ed identificabili i contenitori della miscela e della benzina per evitare di scambiarli al momento dell'utilizzo.*

IMPORTANTE *Pulire periodicamente i contenitori della benzina e della miscela per rimuovere eventuali depositi.*

IMPORTANTE *In caso di miscelazione insufficiente, aumenta il rischio di grippaggio prematuro del pistone a causa della miscela eccessivamente povera. La garanzia viene invalidata anche nel caso di mancato rispetto delle istruzioni di miscelazione del carburante ecc. contenute in questo manuale.*

2. RIFORNIMENTO DEL CARBURANTE

⚠ ATTENZIONE! *La benzina e i vapori della benzina sono altamente infiammabili. RISCHIO DI USTIONI E INCENDI.*

⚠ ATTENZIONE! *Aprire con cautela il tappo del serbatoio perché all'interno potrebbe essersi formata della pressione.*

⚠ PERICOLO!

- Non fumare mentre si fa rifornimento e non inalare i fumi della benzina.
- Aggiungere il carburante prima di avviare il motore.
- Assicurarsi di richiudere correttamente il tappo del serbatoio dopo il rifornimento.
- Non togliere mai il tappo del serbatoio o aggiungere carburante se il motore è in funzione o è ancora caldo.
- Controllare che non ci siano perdite.

– Avviare il motore a una debita distanza dal punto di rifornimento.

Prima di eseguire il rifornimento:

- Scuotere energicamente la tanica della miscela.
- Sistemare la macchina in piano, in posizione stabile, con il tappo del serbatoio in alto.
- Pulire il tappo del serbatoio e la zona circostante per evitare di immettere sporcizia durante il rifornimento.
- Aprire con cautela il tappo del serbatoio per scaricare gradualmente la pressione. Eseguire il rifornimento mediante un imbuto, evitando di riempire il serbatoio fino all'orlo.

ATTENZIONE! *Richiudere sempre il tappo del serbatoio, serrandolo a fondo.*

ATTENZIONE! *Ripulire subito ogni traccia di miscela eventualmente versata sulla macchina o sul terreno e non avviare il motore fin tanto che i vapori di benzina non siano dissolti.*

3. LUBRIFICANTE DELLA CATENA

IMPORTANTE *Utilizzare esclusivamente olio specifico per motoseghe o olio adesivo per motoseghe. Non utilizzare olio contenente impurità per non otturare il filtro nel serbatoio ed evitare di danneggiare irrimediabilmente la pompa dell'olio.*

IMPORTANTE *L'olio specifico per la lubrificazione della catena è biodegradabile. L'uso di un olio minerale o di olio per motori arreca gravi danni all'ambiente.*

L'utilizzo di un olio di buona qualità è fondamentale per ottenere una efficace lubrificazione degli organi di taglio; un olio usato o di scarsa qualità compromette la lubrificazione e riduce la durata della catena e della barra.

È sempre opportuno riempire completamente il serbatoio dell'olio (mediante un imbuto) ogni volta che si effettua il rifornimento di carburante; dato che la capacità del serbatoio dell'olio è calcolata per esaurire il carburante prima dell'olio, in questo modo si evita il rischio di far funzionare la macchina senza lubrificante.

4. VERIFICA DELLA MACCHINA

Prima di iniziare il lavoro occorre:

- verificare il corretto funzionamento della frizione (quando è in folle, la catena non si deve muovere);
- controllare la motosega ogni giorno o comunque prima dell'uso, dopo una caduta o un altro tipo di impatto per individuare danni o difetti significativi;
- effettuare il rifornimento di miscela e olio, riempiendo i rispettivi serbatoi;

- controllare che non vi siano viti allentate sulla macchina e sulla barra;
- controllare che la catena sia affilata e senza segni di danneggiamento;
- controllare che il filtro aria sia pulito;
- controllare che le impugnature e protezioni della macchina siano pulite ed asciutte, correttamente montate e saldamente fissate alla macchina;
- controllare il fissaggio delle impugnature;
- controllare l'efficienza del freno catena;
- controllare la tensione della catena.

5. VERIFICA DELLA TENSIONE DELLA CATENA

ATTENZIONE! *Eseguire tutte le operazioni a motore spento.*

La tensione è corretta quando, afferrando la catena a metà della barra, le maglie di trascinamento non escono dalla guida (Fig. 7).

- Allentare il dado del carter, mediante la chiave in dotazione (Fig. 5).
- Agire opportunamente sulla vite tendicatena (4) fino ad ottenere la corretta tensione della catena (Fig. 5).
- Tenendo la barra sollevata, serrare a fondo il dado del carter, mediante la chiave in dotazione (Fig. 6).

6. VERIFICA DEL FRENO CATENA

Questa macchina è dotata di un sistema frenante di sicurezza.

Il freno della catena è un dispositivo concepito per arrestare il movimento della catena immediatamente quando questa prende un contraccolpo. Normalmente il freno viene attivato automaticamente dalla forza di inerzia. Potrà essere attivato anche manualmente premendo la leva del freno (riparo di sinistra) in basso, verso la parte anteriore.

Questo freno può essere anche azionato manualmente, spingendo in avanti il riparo anteriore. Per liberare il freno, tirare il riparo anteriore verso l'impugnatura fino ad avvertire lo scatto.

Per verificare l'efficienza del freno occorre:

- Avviare il motore ed afferrare l'impugnatura saldamente con le due mani.
- Azionando il comando dell'acceleratore per mantenere la catena in movimento, spingere in avanti la leva del freno, utilizzando il dorso della mano sinistra; l'arresto della catena deve essere immediato.
- Quando la catena si è arrestata, rilasciare immediatamente la leva dell'acceleratore.
- Rilasciare il freno.

ATTENZIONE! *Non usare la macchina se il freno catena non funziona correttamente e contattare il vostro Rivenditore per le verifiche necessarie.*

6. AVVIAMENTO - UTILIZZO - ARRESTO DEL MOTORE

AVVIAMENTO DEL MOTORE

⚠ ATTENZIONE! *L'avviamento del motore deve avvenire ad una distanza di almeno 3 metri dal luogo dove si è effettuato il rifornimento di carburante.*

Prima di avviare il motore:

- Sistemare la macchina in posizione stabile sul terreno.
- Togliere il riparo copribarra.
- Accertarsi che la barra non tocchi il terreno o altri oggetti.

• Avviamento a freddo

NOTA *Per avviamento a "freddo" si intende l'avviamento effettuato dopo almeno 5 minuti dall'arresto del motore o dopo un rifornimento di carburante.*

Per avviare il motore (Fig. 8):

1. Accertarsi che il freno catena sia inserito (protezione anteriore della mano spinta in avanti).
2. Portare l'interruttore (1) in posizione «START».
3. Azionare lo starter, tirando a fondo il pomello (2).
4. Premere il pulsante del dispositivo di adescamento (primer) (3) per 3-4 volte per favorire l'innescio del carburatore.
5. Tenere saldamente la macchina sul terreno, con una mano sull'impugnatura, per non perdere il controllo durante l'avviamento (Fig. 9).

⚠ ATTENZIONE! *Se la macchina non viene tenuta saldamente, la spinta del motore potrebbe far perdere l'equilibrio all'operatore oppure proiettare la barra contro un ostacolo o verso l'operatore stesso.*

6. Tirare lentamente la manopola di avviamento per 10 - 15 cm, fino ad avvertire una certa resistenza, e quindi tirare con decisione alcune volte fino ad avvertire i primi scoppi.

⚠ ATTENZIONE! *Non avvolgere mai la fune di avviamento attorno alla mano.*

⚠ PERICOLO! *Non avviare mai la motosega facendola cadere, tenendola per la fune di avviamento. Questo metodo è estremamente pericoloso poiché si perde completamente il controllo della macchina e della catena.*

IMPORTANTE *Per evitare rotture, non tirare la fune per tutta la sua lunghezza, non farla strisciare lungo il bordo del foro guida fune e rilasciare gradualmente la manopola, evitando di farla rientrare in modo incontrollato.*

7. Fare rientrare il pomello dello starter fino a circa metà corsa.
8. Tirare di nuovo la manopola di avviamento, fino ad ottenere l'accensione regolare del motore.

NOTA *Se la manopola della fune di avviamento viene azionata ripetutamente con lo starter inserito, il motore può ingolfarsi e rendere difficoltoso l'avviamento. In caso di ingolfamento del motore, smontare la candela e tirare dolcemente la manopola della fune di avviamento per eliminare l'eccesso di carburante; quindi asciugare gli elettrodi della candela e rimontarla sul motore.*

9. Appena il motore è avviato, azionare brevemente l'acceleratore per disinserire lo starter e riportare il motore al minimo.

IMPORTANTE *Evitare di lasciare girare il motore a giri elevati con il freno catena inserito; questo potrebbe causare il surriscaldamento e il danneggiamento della frizione.*

10. Lasciare girare il motore al minimo per almeno 1 minuto prima di utilizzare la macchina.

• Avviamento a caldo

Per l'avviamento a caldo (immediatamente dopo l'arresto del motore), seguire i punti 1 - 2 - 5 - 6- 9 della procedura precedente.

⚠ ATTENZIONE! *Seguire scrupolosamente le indicazioni contenute in "Per la vostra sicurezza" (☛ 3.1).*

UTILIZZO DEL MOTORE (Fig. 10)

IMPORTANTE *Disinserire sempre il freno catena, tirando la leva verso l'operatore, prima di azionare l'acceleratore.*

La velocità della catena è regolata dal comando dell'acceleratore (1), posto sull'impugnatura posteriore (2).

L'azionamento dell'acceleratore è possibile solo se contemporaneamente viene premuta la leva di bloccaggio (3).

Il movimento è trasmesso dal motore alla catena tramite una frizione a masse centrifughe che impedisce il movimento della catena quando il motore è al minimo.

ATTENZIONE! *Non usare la macchina se la catena si muove con il motore al minimo; in questo caso, occorre contattare il vostro Rivenditore.*

La corretta velocità di lavoro si ottiene con il comando dell'acceleratore (1) a fondo corsa.

IMPORTANTE *Durante le prime 6-8 ore di esercizio della macchina, evitare di utilizzare il motore al massimo dei giri.*

7. UTILIZZO DELLA MACCHINA

IMPORTANTE *Ricordare sempre che una motosega usata scorrettamente può essere di disturbo per gli altri ed avere un forte impatto sull'ambiente.*

Per il rispetto degli altri e dell'ambiente:

- Evitare di usare la macchina in ambienti e orari che possono essere di disturbo.
- Seguire scrupolosamente le norme locali per lo smaltimento dei materiali di risulta dopo il taglio.
- Seguire scrupolosamente le norme locali per lo smaltimento di olii, parti deteriorate o qualsiasi elemento a forte impatto ambientale.
- Durante il lavoro, viene dispersa nell'ambiente una certa quantità di olio, necessario per la lubrificazione della catena; per questa ragione, usare solo olii biodegradabili, specifici per questo utilizzo.
- Per evitare il rischio di incendio, non lasciare la macchina a motore caldo fra le foglie o l'erba secca.

ATTENZIONE! *Indossare un abbigliamento adeguato durante il lavoro. Il vostro Rivenditore è in grado di fornirvi le informazioni sui materiali anti-infortunistici più idonei a garantire la sicurezza sul lavoro. Non affermare le impugnature con una pressione costante o eccessiva.*

- L'uso prolungato della motosega espone

ARRESTO DEL MOTORE (Fig. 10)

Per arrestare il motore:

- Rilasciare il comando dell'acceleratore (1) e lasciare girare il motore al minimo per qualche secondo.
- Portare l'interruttore (4) in posizione «STOP».

ATTENZIONE! *Dopo aver portato l'acceleratore al minimo, può occorrere qualche secondo prima che la catena si arresti.*

IMPORTANTE *Se la macchina non si spegne, azionare lo starter per provocare l'arresto del motore per ingolfamento e contattare immediatamente il rivenditore per accertare l'origine del problema e provvedere alle necessarie riparazioni.*

l'operatore a vibrazioni e può causare la malattia "del dito bianco". Per ridurre questo rischio, indossare dei guanti e tenere le mani calde. In presenza di uno qualsiasi dei sintomi del "dito bianco", consultare subito un medico. Tra questi figurano: intorpidimento, perdita della sensibilità, formicolio, pizzicore, dolore, perdita della forza, cambiamento del colore o della condizione della pelle. Di solito questi sintomi interessano le dita, le mani o i polsi. Il rischio aumenta alle basse temperature.

- Pianificate il vostro lavoro in modo da distribuire su più giorni l'uso di attrezzi che producono molte vibrazioni.

ATTENZIONE! *L'uso della macchina per l'abbattimento e la sramatura richiede uno specifico addestramento.*

ATTENZIONE! *Durante il lavoro, tenete la motosega lontana da tutte le parti del vostro corpo.*

ATTENZIONE! *Non tagliate quando c'è vento, cattivo tempo, scarsa visibilità, temperature troppo rigide o elevate. Assicurarsi che non ci siano rami secchi che possono cadere.*

ATTENZIONE! *Non lavorate all'interno della chioma di un albero a meno che non sia*

te stati addestrati a farlo.

1. CONTROLLI DA ESEGUIRE DURANTE IL LAVORO

• Controllo della tensione della catena

Durante il lavoro, la catena subisce un progressivo allungamento, e pertanto occorre verificare frequentemente la sua tensione.

IMPORTANTE Durante il primo periodo di utilizzo (o dopo la sostituzione della catena) è necessario che la verifica avvenga con una maggiore frequenza, a causa dell'assettamento della catena.

ATTENZIONE! Non lavorare con la catena allentata, per non provocare situazioni di pericolo nel caso in cui la catena dovesse uscire dalle guide.

Per regolare la tensione della catena, agire come indicato nel Cap. 5.5.

• Controllo dell'afflusso d'olio

IMPORTANTE Non utilizzare la macchina in assenza di lubrificazione! Il serbatoio dell'olio potrebbe svuotarsi quasi completamente ogni volta che il combustibile si esaurisce. Assicuratevi di rabboccare il serbatoio dell'olio ogni volta che effettuate il rifornimento della motosega.

ATTENZIONE! Assicurarsi che la barra e la catena siano ben posizionate quando si effettua il controllo dell'afflusso dell'olio.

Avviare il motore, tenerlo sui medi regimi e controllare se l'olio della catena viene sparso come indicato nella figura (Fig. 11).

Il flusso dell'olio della catena può essere regolato agendo con un cacciavite sull'apposita vite di regolazione (1) della pompa, posta nella parte inferiore della macchina (Fig. 11).

2. MODALITÀ DI UTILIZZO E TECNICHE DI TAGLIO

Prima di affrontare per la prima volta un lavoro di abbattimento o di sramatura, è opportuno esercitarsi su ceppi a terra o fissati a cavalletti, in modo da acquisire la necessaria familiarità con la macchina e le tecniche di taglio più opportune.

ATTENZIONE! Arrestare subito il motore se la catena si blocca durante il lavoro. Fare sempre attenzione al contraccolpo (kickback)

che può verificarsi se la barra incontra un ostacolo. Il contraccolpo si verifica quando l'estremità della catena incontra un oggetto o quando il legno stringe e blocca la catena nel taglio.

Questo contatto all'estremità della catena può causare un rapidissimo scatto in direzione inversa, spingendo la barra guida verso l'alto e verso l'operatore, come pure nel caso in cui la catena venisse bloccata lungo la parte superiore della barra. In ambedue i casi, il contraccolpo può provocare la perdita di controllo della motosega, con possibili gravissime conseguenze.

ATTENZIONE!

- Prima di procedere con il lavoro, leggete la sezione "Per la vostra sicurezza". Raccomandiamo di fare inizialmente pratica con tronchi di piccole dimensioni. Ciò vi farà anche acquisire familiarità con la motosega.
- Seguire sempre le norme di sicurezza. La motosega deve essere utilizzata solamente per tagliare legno. È proibito tagliare altri tipi di materiali. Le vibrazioni ed il contraccolpo sono differenti, ed i requisiti di sicurezza non sarebbero rispettati. Non utilizzare la motosega come leva per sollevare, spostare o spezzare oggetti, ne bloccarla su sostegni fissi. È proibito applicare alla presa di forza della motosega utensili o applicazioni che non siano quelli indicati dal costruttore.
- Non è necessario applicare forza durante il taglio. Se il motore è al massimo dei giri, applicate solo una leggera pressione.
- Se la catena viene imprigionata nel taglio, non tentate di estrarla a forza, ma servitevi invece di un cuneo o una leva.
- In presenza di un ostacolo tra il pezzo da tagliare e la motosega, spegnete quest'ultima e aspettate che sia completamente ferma. Indossate dei guanti protettivi e rimuovete l'ostacolo. Qualora fosse necessario rimuovere la catena, seguite le istruzioni contenute nel capitolo dedicato al montaggio della motosega. Dopo aver eliminato l'ostacolo e aver rimontato la catena, è necessario effettuare una prova. Se durante la prova sentite vibrazioni o rumori meccanici, interrompete il lavoro e contattate il vostro rivenditore.

• Utilizzo dell'arpione (se previsto) (Fig. 12)

1. Piantare l'arpione nel tronco e, facendo leva sull'arpione, far compiere alla motosega un movimento ad arco che permetta alla barra di penetrare nel legno.
2. Ripetere più volte l'operazione, se necessario, spostando il punto di appoggio dell'arpione.

• Sramatura di un albero (Fig. 13)

⚠ ATTENZIONE! *Accertarsi che l'area di caduta dei rami sia sgombra.*

⚠ ATTENZIONE! *Per lavori di potatura in altezza, con l'ausilio di una fune e di una imbracatura a cinghia, seguire scrupolosamente le indicazioni contenute in "Per la vostra sicurezza" (☛ 3.1).*

⚠ ATTENZIONE!

- *Non lavorate stando su basi non stabili o scale a pioli.*
- *Non estendetevi troppo.*
- *Non tagliate al di sopra delle vostre spalle.*

1. Posizionarsi dal lato opposto rispetto al ramo da tagliare.
2. Iniziare dai rami più bassi, procedendo poi a tagliare quelli più alti.
3. Eseguire il taglio dall'alto verso il basso per evitare che la barra possa incastrarsi.

• Abbattimento di un albero (Fig. 14)

⚠ ATTENZIONE! *Sui pendii, occorre lavorare sempre a monte dell'albero e assicurarsi che il tronco abbattuto non possa causare danni dovuti al rotolamento.*

1. Decidere la direzione di caduta dell'albero considerando il vento, l'inclinazione della pianta, la posizione dei rami più pesanti, la facilità di lavoro dopo l'abbattimento, ecc.
2. Liberare l'area attorno all'albero e assicurarsi un buon appoggio per i piedi.
3. Predisporre adeguate vie di fuga, libere da ostacoli; le vie di fuga devono essere predisposte a circa 45° nella direzione opposta alla caduta dell'albero e devono permettere l'allontanamento dell'operatore in una zona sicura, distante circa 2,5 volte l'altezza dell'albero da abbattere.
4. Sul lato di caduta, fare una tacca di abbattimento per un terzo del diametro dell'albero.
5. Tagliare l'albero sull'altro lato in una posizione leggermente al di sopra del fondo della tacca, lasciando una "cerniera" (1) di circa 5-10 cm.
6. Senza estrarre la barra, ridurre gradualmente lo spessore della cerniera, fino alla caduta dell'albero.
7. In condizioni particolari o di scarsa stabilità, l'abbattimento può essere completato inserendo dei cunei (2) dal lato opposto a quello di caduta, e battendo con una mazza sui cunei fino alla caduta dell'albero.

• Sramatura dopo l'abbattimento (Fig. 15)

⚠ ATTENZIONE! *Fare attenzione ai punti di appoggio del ramo sul terreno, alla possibilità che sia in tensione, alla direzione che può assumere il ramo durante il taglio e alla possibile instabilità dell'albero dopo che il ramo è stato tagliato.*

1. Osservare la direzione in cui il ramo si inserisce nel tronco.
2. Eseguire il taglio iniziale dal lato in cui si piega e concludere il taglio dal lato opposto.

• Sezionamento di un tronco a terra (Fig. 17)

Tagliare fino a circa metà del diametro, quindi ruotare il tronco e completare il taglio dal lato opposto.

• Sezionamento di un tronco sollevato (Fig. 18)

1. Se il taglio avviene a sbalzo rispetto agli appoggi (A), tagliare un terzo del diametro dal basso, terminando il lavoro dall'alto.
2. Se il taglio avviene tra due punti di appoggio (B), tagliare un terzo del diametro dall'alto e quindi finire il taglio dal basso.

3. TERMINE DEL LAVORO

A lavoro terminato:

- Fermare il motore come precedentemente indicato (Cap. 6).
- Attendere l'arresto della catena e lasciare raffreddare la macchina.
- Allentare il dado di fissaggio della barra per ridurre la tensione della catena.
- Rimuovere dalla catena ogni traccia di segatura o depositi d'olio.
- In caso di forte imbrattamento o di resinificazione, smontare la catena e adagiarla per alcune ore in un contenitore con un detergente specifico. Quindi risciacquarla in acqua pulita e trattarla con uno spray anticorrosivo adeguato, prima di rimontarla sulla macchina.
- Montare la protezione copribarra, prima di riporre la macchina.

⚠ ATTENZIONE! *Lasciare raffreddare il motore prima di collocare la macchina in un qualsiasi ambiente. Per ridurre il rischio d'incendio, liberare la macchina da residui di segatura, rametti, foglie o grasso eccessivo; non lasciare contenitori con i materiali di risulta del taglio all'interno di un locale.*

8. MANUTENZIONE E CONSERVAZIONE

ATTENZIONE! *Per la vostra ed altrui sicurezza:*

- **Una corretta manutenzione è fondamentale per mantenere nel tempo l'efficienza e la sicurezza di impiego originali della macchina.**
- **Mantenere serrati dadi e viti, per essere certi che la macchina sia sempre in condizioni sicure di funzionamento.**
- **Non usare mai la macchina con parti usurate o danneggiate. I pezzi danneggiati devono essere sostituiti e mai riparati.**
- **Usare solo ricambi originali. I pezzi di qualità non equivalente possono danneggiare la macchina e nuocere alla sicurezza.**

ATTENZIONE! *Durante le operazioni di manutenzione:*

- **Staccare il cappuccio della candela.**
- **Attendere che il motore sia adeguatamente raffreddato.**
- **Usare guanti protettivi nelle operazioni riguardanti la barra e la catena.**
- **Tenere montate le protezioni della barra, tranne i casi di interventi sulla barra stessa o sulla catena.**
- **Non disperdere nell'ambiente olii, benzina o altro materiale inquinante.**

CILINDRO E SILENZIATORE (Fig. 19)

Per ridurre il rischio di incendio, pulire frequentemente le alette del cilindro con aria compressa e liberare la zona del silenziatore da segatura, ramoscelli, foglie o altri detriti.

GRUPPO AVVIAMENTO

Per evitare il surriscaldamento e danni al motore, le griglie di aspirazione dell'aria di raffreddamento devono essere sempre mantenute pulite e libere da segatura e detriti.

La fune di avviamento deve essere sostituita ai primi segni di deterioramento.

GRUPPO FRIZIONE (Fig. 20)

Tenere pulita la campana della frizione da segatura e detriti, rimuovendo il carter (come indicato nel cap. 4.1) e rimontandolo correttamente a operazione conclusa.

Ogni 30 ore circa occorre effettuare l'ingrassaggio del cuscinetto interno, presso il vostro Rivenditore.

FRENO CATENA

Controllare frequentemente l'efficacia del freno catena e l'integrità del nastro metallico che avvolge la campana della frizione, rimuovendo il carter (come indicato nel cap. 4.1) e rimontandolo correttamente a operazione conclusa.

Il nastro deve essere sostituito quando lo spessore nei punti a contatto con la campana della frizione si riduce a circa la metà di quello presente alle due estremità, non soggette a sfregamento.

PIGNONE CATENA

Presso il vostro Rivenditore, controllare periodicamente lo stato del pignone e sostituirlo quando l'usura supera i limiti accettabili.

Non montare una catena nuova con un pignone usurato o viceversa.

FORO DI LUBRIFICAZIONE (Fig. 21)

Periodicamente, rimuovere il carter (come indicato nel cap. 4.1), smontare la barra e controllare che i fori di lubrificazione della macchina (1) e della barra (2) non siano intasati.

PERNO FERMA CATENA

Questo perno è un importante elemento di sicurezza, perché impedisce movimenti incontrollati della catena, in caso di rottura o allentamento.

Controllare frequentemente le condizioni del perno e provvedere al ripristino nel caso risulti danneggiato.

FISSAGGI

Controllare periodicamente il serraggio di tutte le viti e dei dadi e che le impugnature siano saldamente fissate.

PULIZIA DEL FILTRO ARIA (Fig. 22)

IMPORTANTE *La pulizia del filtro aria è essenziale per il buon funzionamento e la durata della macchina. Non lavorare senza filtro o con un filtro danneggiato, per non arrecare danni irreparabili al motore.*

La pulizia deve essere eseguita ogni 15 ore di

lavoro.

Per pulire il filtro:

- Svitare il pomolo (1).
- Rimuovere il coperchio (2) e l'elemento filtrante (3).
- Battere delicatamente sull'elemento filtrante (3) per togliere lo sporco e, se necessario, pulirlo con un'aria compressa a bassa pressione.

IMPORTANTE *L'elemento filtrante (3) non deve mai essere lavato e deve essere sempre sostituito se risulta troppo sporco o danneggiato.*

- Rimontare l'elemento filtrante (3) e il coperchio (2).
- Riavvitare il pomolo (1).

CONTROLLO DELLA CANDELA (Fig. 23)

La candela è accessibile rimuovendo il coperchio del filtro dell'aria.

Periodicamente, smontare e pulire la candela rimuovendo eventuali depositi con uno spazzolino metallico.

Controllare e ripristinare la corretta distanza fra gli elettrodi.

Rimontare la candela serrandola a fondo con la chiave in dotazione.

La candela deve essere sostituita con una di analoghe caratteristiche nel caso di elettrodi bruciati o isolante deteriorato, e comunque ogni 100 ore di funzionamento.

REGOLAZIONE DEL CARBURATORE

Il carburatore è regolato in fabbrica in modo da ottenere le massime prestazioni in ogni situazione di utilizzo, con la minima emissione di gas nocivi,

nel rispetto delle normative vigenti.

Nel caso di prestazioni scarse, controllare anzitutto che la catena scorra liberamente e la barra non abbia le guide deformate, quindi rivolgersi al vostro Rivenditore per una verifica della carburazione e del motore.

• Regolazione del minimo

ATTENZIONE! *La catena non deve muoversi con il motore al minimo. Se la catena si muove con il motore al minimo, occorre contattare il vostro Rivenditore per la corretta regolazione del motore.*

AFFILATURA DELLA CATENA

ATTENZIONE! *Per ragioni di sicurezza ed efficienza, è molto importante che gli organi di taglio siano ben affilati.*

L'affilatura è necessaria quando:

- La segatura è simile a polvere.
- Occorre una maggiore forza per tagliare.
- Il taglio non è rettilineo.
- Le vibrazioni aumentano.
- Il consumo di carburante aumenta.

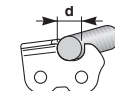
ATTENZIONE! *Se la catena non è sufficientemente affilata, aumenta il rischio di contraccolpo (kickback).*

Se l'operazione di affilatura viene affidata ad un centro specializzato, può essere eseguita con apposite apparecchiature che assicurano una minima asportazione di materiale ed una affilatura costante su tutti i taglienti.

Tabella manutenzione catena

ATTENZIONE! *I dati caratteristici della catena e della barra omologate per questa macchina sono indicate nella "Dichiarazione CE di conformità" che accompagna la macchina stessa. Per ragioni di sicurezza, non usare altri tipi di catena o barra. La tabella riporta i dati di affilatura di diversi tipi di catene, senza che ciò rappresenti la possibilità di usare catene diverse da quella omologata.*

Passo catena	Livello del dente limitatore (a)		Diametro della lima (d)	
	pollici	mm	pollici	mm
3/8	0,025	0,64	5/32	4,0
1/4	0,025	0,64	5/32	4,0



L'affilatura "in proprio" della catena si esegue per mezzo di apposite lime a sezione tonda, il cui diametro è specifico per ciascun tipo di catena (vedi "Tabella Manutenzione Catena", e richiede una buona manualità ed esperienza per evitare di arrecare danni ai taglienti.

Per affilare la catena (Fig. 24):

- Spegnerne il motore, liberare il freno della catena e bloccare saldamente la barra con la catena montata in una morsa adeguata, assicurandosi che la catena possa scorrere liberamente.
- Mettere in tensione la catena, nel caso risultasse allentata.
- Montare la lima nell'apposita guida e quindi inserire la lima nel vano del dente, mantenendo una inclinazione costante secondo il profilo del tagliente.
- Dare solo pochi colpi di lima, esclusivamente in avanti, e ripetere l'operazione su tutti i taglienti con lo stesso orientamento (destri o sinistri).
- Invertire la posizione della barra nella morsa e ripetere l'operazione sui rimanenti taglienti.
- Verificare che il dente delimitatore non sporga oltre lo strumento di verifica e limare l'eventuale eccedenza con una lima piatta, arrotondando il profilo.
- Dopo l'affilatura, eliminare ogni traccia di limatura e pulviscolo e lubrificare la catena in bagno d'olio.

La catena deve essere sostituita quando:

- La lunghezza del tagliente si riduce a 5 mm o meno;
- il gioco delle maglie sui rivetti è eccessivo.

MANUTENZIONE DELLA BARRA (Fig. 25)

Per evitare una usura asimmetrica della barra, è opportuno che questa venga rovesciata periodicamente.

Per mantenere in efficienza la barra occorre:

- Ingrassare con l'apposita siringa i cuscinetti del pignone di rinvio (se presente).
- Pulire la scanalatura della barra con l'apposito raschietto (non fornito in dotazione).
- Pulire i fori di lubrificazione.
- Con una lima piatta, togliere le bave dai fianchi e pareggiare eventuali dislivelli fra le guide.

La barra deve essere sostituita quando:

- la profondità della scanalatura risulta inferiore all'altezza delle maglie di trascinamento (che non devono mai toccare il fondo);
- la parete interna della guida è usurata al punto da fare inclinare lateralmente la catena.

INTERVENTI STRAORDINARI

Ogni operazione di manutenzione non inclusa in

questo manuale deve essere eseguita esclusivamente dal vostro Rivenditore.

Operazioni eseguite presso strutture inadeguate o da persone non qualificate comportano il decadimento di ogni forma di garanzia.

CONSERVAZIONE

Al termine di ogni sessione di lavoro, ripulire accuratamente la macchina da polvere e detriti, riparare o sostituire le parti difettose.

La macchina deve essere conservata in un luogo asciutto, al riparo dalle intemperie, con la protezione copribarra correttamente montata.

INATTIVITÀ PROLUNGATA

IMPORTANTE *Se si prevede un periodo di inattività della macchina superiore a 2 - 3 mesi occorre attuare alcuni accorgimenti per evitare difficoltà alla ripresa del lavoro o danni permanenti al motore.*

• Immagazzinaggio

Prima di riporre la macchina:

- Pulire la motosega e fare la manutenzione prima di riporla.
- Svitare il dado, smontare il carter e rimuovere la catena e la barra.
- Svuotare il serbatoio dell'olio, immettere circa 100-120 cc di liquido detergente specifico e rimettere il tappo.
- Rimontare il carter, senza serrare il dado, facendo attenzione ad inserire correttamente i due agganci posteriori nelle rispettive sedi.
- Avviare la macchina e tenere il motore accelerato fino ad esaurire tutto il detergente.
- Mettere il motore al minimo e lasciare la macchina in moto fino ad esaurire tutto il carburante contenuto nel serbatoio e nel carburatore.
- A macchina fredda, rimuovere la candela.
- Versare nel foro della candela un cucchiaino d'olio (nuovo) per motori a 2 tempi.
- Tirare diverse volte la manopola di avviamento per distribuire l'olio nel cilindro.
- Rimontare la candela con il pistone al punto morto superiore (visibile dal foro della candela quando il pistone è alla sua corsa massima).

• Ripresa dell'attività

Al momento di rimettere in funzione la macchina:

- Togliere la candela.
- Azionare alcune volte la manopola di avviamento per eliminare gli eccessi d'olio.
- Controllare la candela come descritto nel capitolo "Controllo della candela".
- Predisporre la macchina come indicato nel capitolo "Preparazione al lavoro".

9. LOCALIZZAZIONE GUASTI

INCONVENIENTE	CAUSA PROBABILE	RIMEDIO
1) Il motore non si avvia o non si mantiene in moto	<ul style="list-style-type: none"> - Procedura di avviamento non corretta - Candela sporca o distanza fra gli elettrodi non corretta - Filtro aria otturato - Problemi di carburazione 	<ul style="list-style-type: none"> - Seguire le istruzioni (vedi cap. 6) - Controllare la candela (vedi cap. 8) - Pulire e/o sostituire il filtro (vedi cap. 8) - Contattare il vostro Rivenditore
2) Il motore si avvia ma ha poca potenza	<ul style="list-style-type: none"> - Filtro aria otturato - Problemi di carburazione 	<ul style="list-style-type: none"> - Pulire e/o sostituire il filtro (vedi cap. 8) - Contattare il vostro Rivenditore
3) Il motore ha un funzionamento irregolare o non ha potenza sotto carico	<ul style="list-style-type: none"> - Candela sporca o distanza fra gli elettrodi non corretta - Problemi di carburazione 	<ul style="list-style-type: none"> - Controllare la candela (vedi cap. 8) - Contattare il vostro Rivenditore
4) Il motore ha una fumosità eccessiva	<ul style="list-style-type: none"> - Errata composizione della miscela - Problemi di carburazione 	<ul style="list-style-type: none"> - Preparare la miscela secondo le istruzioni (vedi cap. 5) - Contattare il vostro Rivenditore
5) L'olio non esce	<ul style="list-style-type: none"> - Olio di qualità scadente - Fori di lubrificazione otturati 	<ul style="list-style-type: none"> - Svuotare il serbatoio, spurgare il serbatoio e i condotti con liquido detergente e sostituire l'olio - Pulire

10. ACCESSORI

La tabella contiene l'elenco di tutte le possibili combinazioni fra barra e catena, con l'indicazione di quelle utilizzabili su ciascuna macchina, contrassegnate con il simbolo "★".

ATTENZIONE! *Dato che la scelta, l'applicazione e l'utilizzo della barra e della catena sono atti compiuti dall'utilizzatore nella sua totale autonomia di giudizio, questi se ne assume anche le responsabilità conseguenti per*

danni di qualsiasi natura derivati da tali atti. In caso di dubbi o scarsa conoscenza delle specificità di ciascuna barra o catena, occorre contattare il proprio rivenditore o un centro di giardinaggio specializzato.

L'utilizzo di combinazioni di barra e catena non approvate riduce il grado di sicurezza e le prestazioni originali della macchina, può danneggiare la macchina e risultare pericoloso per l'operatore e per le altre persone.

Combinazioni di barra e catena

Passo	BARRA			CATENA	Modello	
	Lunghezza Pollici / cm	Larghezza Scanalatura Pollici / mm	Codice		Codice	SPR 255 A 305
3/8"	10" / 25 cm	0,050" / 1,27 mm	OREGON 100SDEA041	OREGON 91PX040X 91P040X	★	
3/8"	12" / 30 cm	0,050" / 1,27 mm	OREGON 120SDEA041	OREGON 91PX045X 91P045X	★	
1/4"	10" / 25 cm	0,050" / 1,27 mm	QIRUI AT10-50	LONGER E1-25AP060T		★

Скъпи клиенти,

преди всичко бихме искали да ви благодарим, че избрахте нашите продукти. Надяваме се, че ще бъдете удовлетворени, използвайки тази машина и че тя ще отговори напълно на очакванията ви. Упътването е съставено, за да се запознаете по-добре с функциите на машината и да я използвате в условия на пълна безопасност и ефикасност. Не забравяйте, че това упътване е съставна част от машината, носете го винаги със себе си, за да се консултирате при необходимост и в случай че я услугите на други, дайте също така и упътването.

Вашата нова резачка е проектирана и създадена спрямо действащите нормативи, осигурява ви безопасност, стига да се съобразявате напълно с описаните инструкции (по предназначение); всяка употреба, извън споменатите или несъблюдаване на посочените правила за безопасност, поддръжка и поправка се отбелязва като “неподходяща” и води до отмяна на дадената гаранция, както и отпадане на каквато и да било отговорност от страна на Производителя, поемайки се от ползвателя за допускане на щети и повреди по негова вина или на трети лица.

В случай, че откриете някои малки разминавания между описаното тук и притежаваната от вас машина, имайте предвид, че поради непрекъснатото усъвършенстване на продукта, съдържащата се в настоящото упътване информация може да бъде подложена на промяна, без предупреждение или задължение за осведомяване, неизменяеми са съответно основните характеристики за безопасност и функциониране. При някакво съмнение от ваша страна, обърнете се към обслужващия ви продавач-консултант. Приятна работа!

ВНИМАНИЕ!

Този специален вид моторна резачка е проектиран специално за поддръжка на дървета и, следователно, трябва да се използва само от квалифициран оператор, който употребява безопасен и внимателно проектиран работен инструментариум. Тази моторна резачка може да бъде използвана само за поддръжка на дървета и при спазване на гореспоменатите условия. Обикновено се използва с две ръце, точно както традиционната моторна резачка. Някои национални закони може да ограничават употребата ѝ.

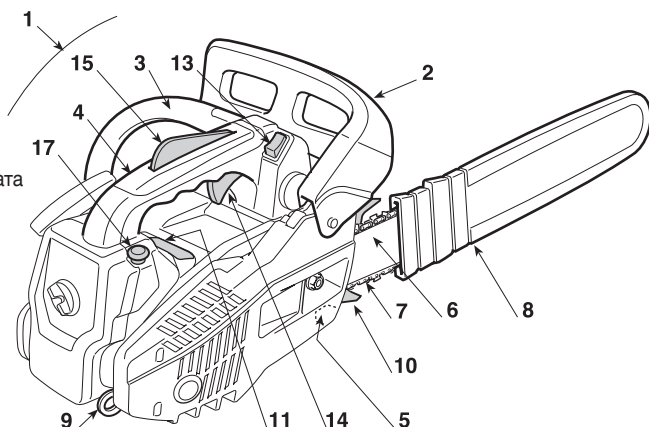
СЪДЪРЖАНИЕ

1. Определяне на основните части	2
2. Символи	3
3. Правила за безопасност	4
4. Монтаж на машината	9
5. Подготовка за работа	10
6. Включване на мотора – Използване – Изключване на мотора	12
7. Използване на машината	13
8. Поддръжане и съхранение	15
9. Установяване на повредите	19
10. Аксесоари	19

1. ОПРЕДЕЛЯНЕ НА ОСНОВНИТЕ ЧАСТИ

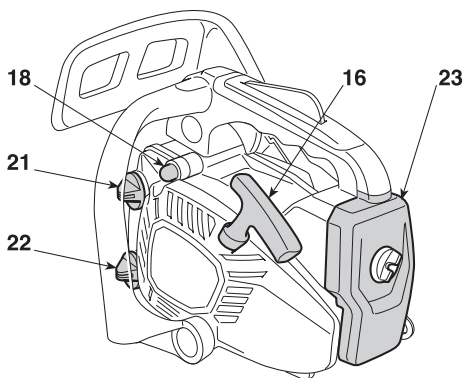
ОСНОВНИ ЧАСТИ

1. Мотор
2. Предна защита за ръката
3. Предна дръжка
4. Задна дръжка
5. Втулка за блокиране на веригата
6. Шина
7. Верига
8. Калъф за шината
9. Свързване ремък
10. Клин клина (ако е предвиден)
11. Регистрационен номер



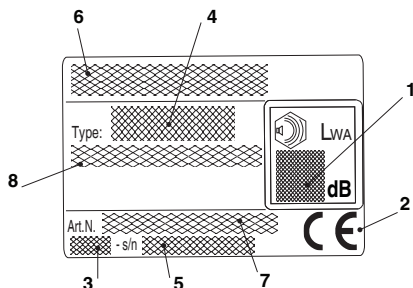
КОМАНДИ И ЗАРЕЖДАНЕ

13. Прекъсвач за изключване на мотора
14. Команда подаване на гориво
15. Прекъсване подаването на гориво
16. Стартова ръчка
17. Команда пусково устройство (Starter)
18. Команда механизъм за пусков електрод (Primer)
21. Запушалка на резервоара за гориво
22. Запушалка на резервоара за масло на веригата
23. Капак на въздушен филтър



ЕТИКЕТ СЕРИЕН НОМЕР

1. Ниво на звукова мощност
2. Маркировка за съответствие
3. Месец / Година на производство
4. Вид машина
5. Серийен номер
6. Име и адрес на производителя
7. Код на артикула
8. Брой емисии

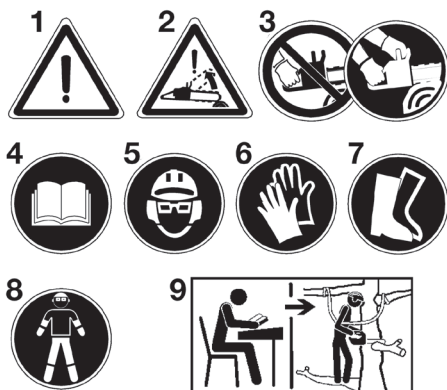


Примерна „Декларация за съответствие“ се намира на предпоследната страница на упътването.

Максимални стойности на шум и вибрации [1]			
Ниво на акустично налягане в ухото на оператора – Несигурност на измерване	dB(A) dB(A)	91 3	
Измерено ниво на акустична мощност – Несигурност на измерване	dB(A) dB(A)	106,5 3	
Гарантирано ниво на акустична мощност	dB(A)	110	
Ниво на вибрация – Предна дръжка – Задна дръжка – Несигурност на измерване	m/sec ² m/sec ² m/sec ²	5,6 7,9 1,5	
ТЕХНИЧЕСКИ ДАННИ		SPR 255 A 305	SPR 255 C A 305 C
Двигател (едноцилиндров двутактов) – обем на цилиндъра	cm ³	25,4	25,4
Смес (бензин / масло)	%	40 = 2,5 %	40 = 2,5 %
Мощност	kW	0,9	0,9
Дебелина веригата	mm	0,050" / 1,27 mm	0,050" / 1,27 mm
Брой обороти минимум	¹ /min	< 3000 - 3500	< 3000 - 3500
Брой максимално допустими обороти без натоварване при монтирана верига	¹ /min	11000	11000
Вместимост на горивния резервоар	cm ³	200	200
Специфичен разход при максимална мощност	g/kWh	560	560
Вместимост на масления резервоар	cm ³	140	140
Зъбци / стъпка на пиньона на предавателна верига		6Т / 3/8	8Т / 1/4
Дължина на срязване	mm	220 / 270	235
Тегло (с празен резервоар)	kg	3,2	3,2
Максимална скорост на веригата	m/s	21	18,6

[1] **ВНИМАНИЕ!** Стойността на вибрациите може да варира в зависимост от използването на машината и нейното оборудване и може да бъде по-голяма от тази посочената. Необходимо е да се определят мерните за безопасност целящи защита на потребителя, които трябва да се базират върху оценка на създаването се натоварване от вибрациите, при условия на реално използване. За тази цел, трябва да се имат предвид всички фази на цикъла на работа, като например, изключването или работа на празен ход.

2. СИМВОЛИ



- 1) Внимание! Прочетете внимателно и следвайте всички съвети.
- 2) Внимание! Опасност от отскачане.
- 3) Използвайте резачката с две ръце.
- 4) Прочетете упътването за употреба преди да използвате тази машина.
- 5) Слагайте предпазна каска, очила и шумозаглушаващи слушалки. При продължително ежедневно използване на машината в нормални условия, работещият с нея, може да бъде изложен на шум със стойност равна или по-висока от 85 dB (A) (децибели).
- 6) Слагайте дебели работни ръкавици.
- 7) Обувайте обезопасителни ботуши или обувки, с подметки против подхлъзване и стоманени върхове.
- 8) Използвайте подходящи предпазни средства за краката и ръцете.
- 9) Тази моторна резачка е подходяща само за подготвени оператори за поддръжка на дърветата. (видите Упътване за употреба).

ПОЯСНИТЕЛНИ СИМВОЛИ ВЪРХУ МАШИНАТА (в случай, че ги има)

11) Резервоар на горивна смес



12) Резервоар масло верига



13) Прекъсвач за спиране на мотора

- С прекъсвач в позиция «I», моторът се задвижва.
- Премествайки прекъсвача в позиция «O» моторът спира незабавно.

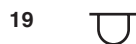


14) Настройки на карбуратора

L = Настройка горивна смес за ниска скорост

H = Настройка горивна смес за висока скорост

T - IDLE - MIN = Настройка за минимални стойности



19) Команда механизъм за пусков електрод (Primer)



15) Команда пусково устройство (Стартер)

- а) начин за задвижване при студен мотор.
- б) начин за задвижване при топъл мотор.
- в) ход



16) Спирачка на веригата (знакът (O) показва посоката за отпускане на спирачката)



17) Регулатор на маслената помпа

- Ако въртите лоста с отвертка по посоката на стрелката към позиция «MAX», маслото ще потича в по-голямо количество във веригата;
- ако го въртите към позиция «MIN», ще потече в по-малко количество.



18) Посока на движение на веригата

3. ПРАВИЛА ЗА БЕЗОПАСНОСТ**ПРЕДВИДЕНА УПОТРЕБА / НЕПРЕДВИДЕНА УПОТРЕБА**

Тази моторна резачка е проектирана, за да бъде използвана само от квалифициран оператор за подкастриране и рязане на короните на високи дървета, за рязане на храсти, дънери или дървени греди, чийто диаметър зависи от дължината на шината водач. Може да се използва само за рязане на дърво. Каквато и да е друга употреба не се включва в предвидените. **ОСВЕН ТОВА, МОЖЕ ДА СЕ ИЗПОЛЗВА САМО ОТ КВАЛИФИЦИРАНИ ПРОФЕСИОНАЛИСТИ, ЗАЕТИ С ПОДДРЪЖКАТА НА ДЪРВЕТАТА.**

По време на употреба на моторната резачка операторът трябва да разполага с предпазната екипировка, указана в упътването и пиктограмите на моторната резачка. Неделима част от инструкциите за употреба са разпоредбите за безопасност и референциите за употреба и поддръжка, съдържащи се в упътването. Работещите с моторната резачка и поддържащият персонал трябва да познаят упътването. Могат да се използват само оригинални резервни части или такива, които са одобрени от производителя (шина водач, верига, свещ), указани и разрешени в упътването комбинации шина/верига.

Отговорност за инцидент, дължащ се на непредвидено използване и/или неразрешена промяна в конструкцията на моторната резачка, носи потребителят, а не производителят на резачката. Моторната резачка може да се използва само на открито.

Остатъчни рискове

Дане ако използвате моторната резачка като спазвате указанията, винаги съществува остатъчен риск, който не може да бъде отстранен. Въз основа на вида и конструкцията на моторната резачка, съществуват следните потенциални рискове:

- Контакт с откритите зъбци на веригата (риск от срязване)
- Достъп до въртящата се верига (риск от срязване)
- Внезапно и непредвидено движение на шината (риск от срязване)
- Отделяне на части от веригата (срязване / риск от наранявания)
- Отделяне на части от обработваното парче.
- Вдишване на частици от парчето, газове от бензиновия мотор.
- Контакт на кожата с горивото (бензин / масло).

– Загуба на слуха ако по време на работа не се поставят антифони.

A) ОБУЧЕНИЕ

1) Прочетете внимателно инструкциите. Разучете и свикнете с командите и с адекватното използване на машината. Научете се да изключвате бързо мотора.

2) Никога не позволявайте машината да бъде използвана от деца или от хора, непознати достатъчно с инструкциите. Местните закони може да предвиждат минимална възраст за право на използване.

3) Резачката не трябва да бъде използвана от повече от един човек.

4) **В никакъв случай да не се използва машината:**

– ако наблизо има деца, други хора или животни;
– ако работещият е уморен или усеща някакво неразположение, както и в случай, че е употребил лекарства, упойтелни, алкохол или други вещества, намаляващи неговото внимание и рефлексии;

– ако ползвателят машината не е в състояние да държи здраво машината с две ръце и/или не може да поддържа равновесие по време на работа.

5) Помнете, че операторът или този, който използва машината е отговорен за инциденти и непредвидени ситуации, които могат да се случат на други хора или на тяхна собственост.

B) ПЪРВОНАЧАЛНИ ОПЕРАЦИИ

1) **При работа с машината, е необходимо операторът да облече подходящи дрехи, които ще предотвратят евентуални затруднения.**

– Използвайте защитни, прибрани по тялото дрехи, предпазващи от порязване.

– Използвайте защитна наска, ръкавици, очила, както и маска за прах и обувки, предпазващи от порязване, с нехлъзгаща се подметка.

– Използвайте шумозаглушаващи слушалки.

– Не обличайте ризи, шалове, колани и какъвто и да било друг вид висящи или широки аксесоари, които биха могли да се оплетат в машината.

– Ако имате дълги коси, вържете ги по подходящ начин.

2) **ВНИМАНИЕ: ОПАСНОСТ! Бензинът е леснозапалим.**

– съхранявайте горивото в определените за целта контейнери;
– не пушете, когато се извършват операции с гориво;

– отваряйте бавно запушалката на резервоара, с цел да се освободи малко по-малко вътрешното налягане;

– зареджайте горивото единствено на отворени пространства, използвайте фуния;

– заредете преди включване на мотора; **не прибавяйте гориво и не махайте запушалката ако моторът работи или е топъл;**

– ако бензинът прелее, не включвайте мотора, отдалечете машината от мястото, където се е изляло горивото и избягвайте да създавате условия за пожар, докато горивото не се изпари и бензиновите изпарения се разнесат;

– почиствете незабавно капните бензин, попаднали върху машината или на мястото на работа;

– не включвайте резачката там, където е било извършено зареддането;

– гледайте облеклото ви да не влезе в контакт с горивото, в противен случай се преоблечете преди да включите мотора;

– винаги поставяйте и стягайте добре запушалките на резервоара и на съда с бензин.

3) Заменете дефектните или повредени глушители.

4) **Преди употреба**, проверете изправността на машината и в частност:

– командата за подаване на гориво и лостът за безопасност трябва да се движат свободно, без да е необходимо упражняване на силен натиск върху тях; при отпускане трябва да заемат автоматично изходна позиция;

– Лостът за команда подаване на гориво трябва да остане блокиран, ако не се натисне лостът за безопасност;

– прекъсвачът за включване и изключване на мотора трябва да се движи свободно и в двете позиции;

– електрическите кабели и в частност този на свещта трябва да бъдат цели, за да се избегне отделяне на искри, необходимо е също така капаците да бъде монтирана правилно върху свещта;

– дръжките и защитните устройства на машината трябва да бъдат почиствени, сухи и здраво закрепени за машината;

– спирачката на веригата да функционира безпроблемно и ефикасно;

– шината и веригата да бъдат правилно монтирани;

– веригата да бъде правилно опъната.

5) Преди да започнете работа, проверете дали всички защитни устройства са правилно монтирани.

B) ПО ВРЕМЕ НА ИЗПОЛЗВАНЕ

1) Не включвайте мотора в затворени пространства, където може да се натрупат опасни газове на въглеродни окис. Когато работите в ями, кухни или подобни, убедете се, че се осъществява обмен на въздуха.

2) Работете само на дневна светлина или при добра изкуствена светлина.

3) **Заемете неподвижна и стабилна работна позиция на земята:**

– избягвайте, доколкото е възможно, работа на влажен и хлъзгав терен и като цяло неравни или стръмни места, които няма как да осигурят устойчива позиция на оператора по време на работа;

– избягвайте използването на нестабилни стълби и платформи; не работете с резачката над нивото на раменете;

– никога не тичайте, придвижвайте се бавно, като обръщате внимание на неравностите и пречките върху съответния терен;

– избягвайте работа на прекалено усамотени и изолирани места, за да улесните оказването на помощ, в случай на инцидент.

4) Включете мотора, когато машината е в устойчиво положение

– включете мотора на разстояние най-малко 3 метра от мястото, където сте заредили машината с гориво;

– уверете се, че е в радиуса на действие на машината, няма други хора;

– не насочвайте заглушителя, следователно отделените газове към леснозапалими материали;

– пазете се от отхвърчащи материали, предизвикани от движението на веригата, най-вече, когато веригата попадне на евентуални препятствия или чужди тела.

5) **Не променяйте настройките на мотора** и не му позволявайте да достига прекалено високи обороти.

6) Не насилвайте прекалено резачката и не използвайте машина с ниска мощност за тежка работа; използването на подходяща за целта машина намалява риска и увеличава производителността.

7) Проверете дали машината в режим на минимална скорост, е така настроена, че не предизвиква движение на веригата и дали след увеличаване на скоростта, моторът може да премине бързо на минимални обороти.

8) Пазете шината от силен удар в чужди тела, тъй като се увеличава вероятността от отхвърчащи материали при движение на веригата.

9) **Спрете мотора:**

– всеки път, когато машината не е под ваш надзор.

– преди да заредите с гориво.

10) **Спрете мотора и изключете кабела на свещта:**

– преди да се извършва контрол, почистване или да се работи по машината.

– след как и ударено чуждо тяло. Проверете евентуални щети по машината и извършете необходимите поправки преди да използвате отново машината.

– ако машината започне да вибрира по ненормален начин (Погърсете незабавно причината за вибрациите и занесете косачката в Специализиран център за осъществяване на необходимите проверки).

– при неизползване на резачката;

1) Избягвайте вдъшването на прах и стърготини, продукт от веригата по време на рязане.

Г) ПОДДЪРЖКА И СКЛАДИРАНЕ

1) Поддържайте затегнати гайките и винтовете, за да сте сигурни, че машината винаги е в безопасно положение на работа. **Редовната поддръжка е незаменима за безопасността и за запазване работните характеристики на машината.**

2) Не поставяйте машината с бензин в резервоара в помещение, където бензиновите изпарения могат да достигнат пламък, искра или силен източник на топлина.

3) Изчакайте моторът да изстине преди да поставите машината в ков да е помещение.

4) За да намалите риска от пожар, почиствайте мотора, заглушителя и мястото за складиране на горивото от дървени стърготини, клони, листа и излишното смазочно масло; не оставяйте отделените след рязане отпадъчни материали в затворени пространства.

5) Ако трябва да изпразните резервоара, извършете тази операция на открито и при студен мотор.

6) **Използвайте ръкавици при навата и да било операция върху рещеция механизъм.**

7) Грижете се за доброто наточване на веригата. Всяка една операция, извършена върху веригата и шината на резачката, освен предвидените за случая уреди, изисква и намесата на компетентно лице; по причини за безопасност е за предпочитане да се обърнете към вашия продавач-консултант.

8) **Поради причини за безопасност, никога не използвайте машината с изхабени или повредени части.** Повредените частите трябва да бъдат заменени, а не поправени. Използвайте единствено оригинални части. Частси с неравносходно качество може да повредят машината и да застрашат безопасността.

9) Преди да приберете машината, уверете се, че сте оставили на определеното място всички ключове и инструменти за поддръжка.

10) Поставете машината на недостъпно за деца място.

Д) ТРАНСПОРТ И ПРЕМЕСТВАНЕ

1) Всеки път, когато трябва да премествате или транспортирате машината, е необходимо:

- да изгасите мотора, да изчакате докато веригата остане в покой и да махнете капачката на свещта;
- поставете предпазния калъф върху шината;
- хващайте машината единствено за дръжките и насочете шината в посока обратна на придвижването.

2) При пренасяне на машината с транспортно средство, следва да се позиционира така, че да не представлява опасност за пътуващите и да се закрепи здраво, с цел да се избегне отскачане, което може да доведе до повреда на машината, както и изливане на гориво.

Ф) ОСТАТЪЧНИ РИСКОВЕ

- **Поддържайте всички части на тялото далеч от зъбната верига, докато работи верижния трион.** Преди да включите верижния трион, се уверете, че зъбната верига не влиза в съприкосновение с никакъв предмет. Едно моментно разсейване, докато работят верижните триони, може да доведе до заплитане на дрехи или на тялото в зъбната верига.
- **При работа с две ръце, дясната ръка трябва винаги да държи задната ръкохватка, а лявата – предната ръкохватка.** Никога не трябва да се разменят ръцете при държането на верижния трион, тъй като се увеличава риска от злополуки на работещия.
- **Носете защитни очила и защита против шум.** Препоръчват се, други защитни устройства за главата, ръцете и краката. Носенето на подходящо защитно облекло, ще намали наранявания по тялото, причинени от летящи трески, а също така и случаен контакт със зъбчатия трион.
- **Когато се реже клон, който е под напрежение, е необходимо да се внимава, тъй като съществува риск от отскачане (обратни удари).** Когато обтягането на влакната на дървесината се отпусне, натовареното рамо се връща назад

и може да удари оператора и/или да причини излизане извън контрол на верижния трион.

- **Внимавайте много, когато режете храсти и млади храстовидни растения.** Тънките материали могат да се заперчат в зъбната верига и да излетят в посона, където се намирате. Вие или да предизвикат загуба на равновесие.
- **Транспортирайте верижния трион, когато е изключен, като го държите далеч от Вашето тяло.** Когато верижния трион се транспортира или се прибере за съхранение, е необходимо винаги да се покрива водещата шина. Правилното обслужване на верижния трион, ще намали възможността от случаен контакт с подвижната зъбна верига.
- **Придържайте се към инструкциите отнасящи се до смазването, обтягането на веригата и резервните принадлежности.** Верига, чието обтягане и смазване не са извършени правилно, може да се скъса или да увеличи риска от отскачане (обратен удар).
- **Поддържайте ръчките сухи, чисти и без следи от масло или грес.** Омаслените ръчки или тези, по които има грес са хлъзгави и могат да предизвикат загуба на управлението на триона.
- **Включващото съоръжение на тази машина създава скромно електромагнитно поле,** но то е такова, че не може да се изключи възможността за интерференция във функционирането на активни или пасивни медицински уреди, имплантирани на оператора, с последващи сериозни рискове за неговото здраве. На носителите на такива медицински уреди се препоръчва да се консултират с лекаря или с производителя на самите уреди, преди да използват машината.

Ж) ПРИЧИНИ ЗА ОТСКАЧАНЕ (ОБРАТНИ УДАРИ) И ЗАЩИТА НА ОПЕРАТОРА

Трябва много да се внимава в ситуации, при които е възможно подхлъзване (мокр терен или сняг), както и по неравни или покрити с растителност терени. Внимавайте за скрити препятствия като пънове, корени, камъни, дупки и канавки, за да не се спънете. Бъдете много внимателни когато работите по наклонни или неравни терени. Никога не използвайте моторната резачка само с една ръка. Използвайки само една ръка, става по-трудно да се контролира реактивната тяга и да се попречи на шината или веригата да се пързала или да подскочи по дължината на клон или ствол.

Може да има отскачане (обратни удари), когато върха или края на направляващата шина докосне предмет или, когато дървесината се затвори в себе си, затягайки зъбната верига в участъка на рязане.

Този контакт на края на направляващата шина с предмет може, в някои случаи, да предизвика внезапно обратна реакция, избутвайки направляващата шина нагоре и назад, към оператора. Затягането на зъбната верига върху горната част на направляващата шина, може да избута зъбната верига бързо назад към оператора.

Една или друга от посочените реакции, може да причини загуба на управлението на триона и да предизвика по този начин тежки злополуки с лицето. Не е необходимо да се доверявате единствено на вградените в триона предпазни устройства.

Уместно е потребителят на верижния трион да предприеме различни предпазни мерки за отстраняване на рисковете от злополуки или нараняване по време на работа. Отскачането (обратни удари) е резултат от неправилно използване на инструмента и/или неправилни процедури или неподходящи условия на работа и то може да се избегне, като се вземат подходящи предпазни мерки, посочени тук по-долу:

- **Дръжте триона неподвижно, с палци и пръсти около ръкохватките на моторния трион, като същевременно поставите тялото и ръцете си така, че да устоявате на силите на отскачане.** Силите на отскачането (обратни удари), могат да бъдат контролирани от оператора, ако са взети подходящи за случая предпазни мерки. Не позволявайте верижния трион да се задейства.
- **Не обтягайте ръцете много далече и не режете на височина над височината на рамото.** Това допринася за избягване на неволни контакти с краищата и позволява по-

добро контролиране на верижния трион при непредвидени ситуации.

- **Използвайте единствено направляващата шина и веригите, посочени от производителя.** Неподходящи резервни водачи и вериги, могат да предизвикат скъвяне на веригата и/или отскачане (обратни удари).
- **Придържайте се към инструкциите на потребителя, отнасящи се до наточването и поддръжката на верижния трион.** Едно намаляване на дълбочината, може да доведе до увеличаване на отскачането.

З) ТЕХНИКИ ЗА УПОТРЕБА НА РЕЗАЧКАТА

Винаги спазвайте указанията за безопасност и използвайте най-подходящата техника за рязане във вашия случай, според указанията и примерите, поместени в инструкциите за употреба.

И) ПРЕПОРЪКИ ЗА НАЧИНАЕЩИ

Преди да пристъпите за първи път към работа, свързана с отсичане на дървета или отрязване на клонове, би било добре:

- да сте посещавали специален курс на обучение за използване на такъв вид инструмент;
- да сте прочели внимателно предупрежденията за безопасност и инструкциите за използване, поместени в настоящето ръководство;
- да сте се упражнявали върху дънери поставени на земята или дънери закрепени на поставки, с цел да се запознаете с машината и най-подходящите техники на рязане.

К) КАК ДА СЕ ЧЕТЕ УПЪТВАНЕТО

В текста на упътването изреченията, съдържащи особено важна информация, са отбелязани със специфични сигнални означения, имащи следния смисъл:

БЕЛЕЖКА

или

ВАЖНО

Съдържа допълнителни уточнения или характеристики, по отношение на предварително упоменатата информация, с цел да се избегнат повреди на самата машина или някакви други щети.

⚠ ВНИМАНИЕ! *Вероятност от нанасяне на лични телесни щети или на трети лица, при несъблюдаване правилата на работа.*

⚠ ОПАСНОСТ! *Вероятност от нанасяне на сериозни лични телесни щети и на трети лица с опасност от смърт, при несъблюдаване правилата на работа.*

3.1 РАБОТА С МОТОРНИТЕ РЕЗАЧКИ ЗА ПОДРЯЗВАНЕ НА ДЪРВЕТА С ВЪЖЕ И ЗАВЪРЗВАНЕ С РЕМЪК

Настоящата глава описва работните процедури за намаляване на риска от наранявания с моторните резачки за подрязване на дървета, когато се работи на височина с помощта на въже и завързване с ремък. Въпреки че може да послужи за основно описание в инструкциите или упътванията за обучение, не трябва да се смята вместо формално обучение. Инструкциите в настоящото приложение са само примери за добра практика. Необходимо е винаги да се спазват националните закони и регламенти.

Основни необходими качества за работа на височина

Необходимо е операторите на моторни резачки за подрязване на дървета на височина с помощта на въже и завързване с ремък да не работят никога сами. Необходимо да бъдат подпомогани от оператор на земята, който да е получил обучение за подходящите процедури по успешност.

Необходимо е операторите на моторни резачки за подрязване на дървета да са получили за тази работа общо обучение за

техниките на безопасно катерене и работните позиции, да са правилно снабдени със завързване с ремък, с въжета, с плоски ремъци с прорези накрая, с „карабинери“ и други съоръжения, за да се поддържат здрави и за да държат моторната резачка, като заемат безопасни работни позиции.

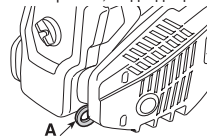
Подготовка преди използването на моторна резачка върху дърво



оператора.

Необходимо е моторната резачка да е проверена, снабдена с гориво, задвижена и предварително загрята от оператора на земята и после да бъде изгасена преди да бъде подадена на оператора, намиращ се на дървото.

Необходимо е моторната резачка да бъде закрепена с плосък ремък, подходящ за свързване с ремък на



- закрепете плоския ремък в точката за свързване върху задната част на моторната резачка (A);
- снабдете се с подходящи „карабинери“, които да дават възможност за пряка връзка (т.е. чрез плоския ремък) и пряка връзка (т.е. в точката за свързване на моторната резачка) на резачката към връзването с ремък на оператора;
- убедете се, че моторната резачка е свързана безопасно, когато се подава на оператора;
- убедете се, че моторната резачка е фиксирана към връзването с ремък преди да я откатите от средството за повдигане.

Възможността да фиксирате пряко моторната резачка към връзването с ремък намалява риска от повреди на уреда по време на движенията около дървото. Винаги изключвайте захранването на моторната резачка, когато е пряко фиксирана към връзването с ремък. Необходимо е моторната резачка да се свърже към препоръчаните точки за фиксиране върху връзването с ремък.

Те може да се намират върху средната точка (предна или задна) или отстраня.



Когато е възможно, свързвайте моторната резачка към средната задна централна точка, за да не може да взаимодейства с катерене; убедете се, че резачката поддържа собствената си тежест в центъра, към основата на гръбначния стълб на оператора.

По време на преместване на моторна резачка от една точка на свързване в друга, необходимо е операторите да се убедят, че тя е фиксирана в нова позиция преди да я откатат от предишната точка на свързване.

Използване на моторна резачка на дърво

Анализ на инцидентите с тези моторни резачки по време на операциите за подрязване на дървета показва, че основната причина е неправилното използване на резачката само с една ръка. В по-голямата част от инцидентите операторите не се опитват да заемат безопасна работна позиция, която да им позволи да държат резачката с двете ръце.

Това дава възможност за увеличаване на риска от наранявания, дължащ се на:

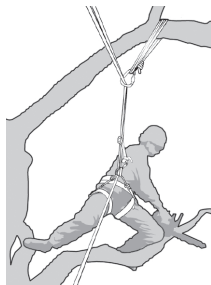
- липса на здраво захващане на моторната резачка в случай на отскачане,
- липса на контрол върху моторната резачка, което увеличава вероятността тя да влезе в контакт с въжетата за катерене и с тялото на оператора (особено с лявата ръка), и
- загуба на контрол, причинена от несигурна работна позиция, която може да доведе до контакт с моторната резачка (непреднамерено движение по време на действие на резачката).

Безопасна работна позиция за употреба с две ръце

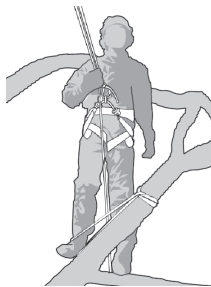
За да държат моторната резачка с две ръце, е необходимо, като основно правило, операторите да гледат за безопасна работна позиция, когато задвижват моторната резачка:

- на височината на хълбока, когато режат хоризонтални секции;
- на височината на слънчевия сплит, когато режат вертикални секции.

Когато операторът работи в близост до вертикални стволеви с ниски странични сили върху работната позиция, може да е необходима добра опора, за да се поддържа безопасна работна позиция.



Независимо от това, когато операторите се отдалечат от ствола, те ще трябва да направят крачки, за да анулират или неутрализират нарастващите странични сили, като напр. променят направлението на основното въже чрез допълнителна точка на застопоряване или като използват регулируем плосък ремък направо от завързането с ремък към допълнителна точка за застопоряване.



Постигането на добра опора в работна позиция може да бъде улеснено от използването на стреме, временно създадено от пръстенчат ремък, в който да се вкара стъпалото.

Задвижване на моторната резачка върху дърво

По време на задвижване на моторната резачка върху дърво, операторът трябва да:

- а) да задейства спирачката на веригата преди задвижването,
- б) да поддържа моторната резачка или от лявата, или от дясната страна на тялото преди задвижването, т.е.:
 - 1) от лявата страна, моторната резачка се поддържа с лявата ръка на предната дръжка, държейки резачката на разстояние от тялото, докато се дърпа връвта за задвижване с дясната ръка, или
 - 2) от дясната страна, моторната резачка се поддържа с дясната ръка на една от двете дръжки, държейки резачката на раз-

стояние от тялото, докато се дърпа връвта за задвижване с лявата ръка.

Спирачката на веригата трябва винаги да е включена преди функциониращата резачка да се пусне да виси на плоския ремък. Операторите винаги трябва да проверяват дали моторната резачка има достатъчно гориво, преди да започнат критични рязания.

Използване на моторната резачка само с една ръка

Операторите не трябва да използват моторните резачки за подрязване само с една ръка, когато се намират в нестабилно работно положение или ги използват вместо трион за рязане на клони с малък диаметър в края на клоните.



Моторната резачка трябва да се използва само с една ръка единствено когато:

- операторите не могат да запазят работна позиция, която да им позволи използване с две ръце, както и
- имат нужда да поддържат работната си позиция само с една ръка, а моторната резачка се използва в цялостен фронт, перпендикулярно на тялото на оператора и отдалечена от него.

Операторите трябва:

- да не режат никога със зона на отскачане върху края на шината на моторната резачка;
- никога да не "режат и задържат" отрязъци, или
- никога да не се опитват да хващат отрязъци при падането им.

Освобождаване на вклинена моторна резачка

Ако моторната резачка се вклини по време на рязане, операторите трябва да направят следното:

- да изгасят моторната резачка и да я закачат безопасно на частта от клона в участъка от ствола до разреза или на отделно въже;
- да дърпат моторната резачка от страната на резката, докато се повдига клона, ако е необходимо;
- ако е необходимо, да използват трион или друга моторна резачка, за да освободят вклинената моторна резачка, като направят разрез на поне 30 см около вклинената резачка.

Ако се използва трион или друга моторна резачка за освобождаване на вклинена моторна резачка, трябва разрезите да се правят към върха на клона (т.е. в частта между вклинената моторна резачка и върха на клона, а не между ствола и вклинената резачка), за да не бъде повлечена резачката заедно с отрязаната част на клона и ситуацията да се усложни допълнително.

4. МОНТАЖ НА МАШИНАТА

ВАЖНО

Машината е снабдена с немонтирани върху нея шина и верига, и празни резервоари за гориво и масло.

⚠ ВНИМАНИЕ! *Разпаковане и завършването на монтажа трябва да бъдат извършени на равно и стабилно място, с достатъчно място за преместване на машината и опаковката, като винаги си служите с подходящите инструменти. Изхвърлянето на опаковните трябва да се осъществява според действащите местни разпоредби.*

⚠ ВНИМАНИЕ! *Използвайте винаги пълтени работни ръкавици при извършване на операции върху шината и веригата. Бъдете изключително внимателни при монтиране на шината и веригата, за да не застрашите безопасността и ефективността на работа с нея; в случай на съмнение, обърнете се към вашия продавач-консултант.*

Преди да монтирате шината, уверете се, че не е поставена спирачката на веригата; това става като предната защита за ръката се изтегли максимално назад към тялото на машината.

⚠ ВНИМАНИЕ! *Изпълнявайте всички операции при изключен двигател.*

1. МОНТАЖ НА КЛИНА

(ако не е фабрично монтиран)

– Развийте гайката (1) и отстранете картера на съединителя (2).

2. МОНТИРАНЕ НА ШИНАТА И ВЕРИГАТА

– Отвийте гайката и отстранете картера на съединителя, за да достигнете теглещия пиньон и мястото за монтиране на шината (Фиг.2).

– Отстранете пластмасовата дистанционна шайба (1); този разграничител служи само за транспортиране на опакованата машина и повече не трябва да се използва (Фиг. 2).

– Монтирайте шината (2), вмъквайки щифта в жлеба и натиснете към задната част от тялото на машината (Фиг. 3).

– Монтирайте веригата около теглещия пиньон, по дължина на водачите на шината, като следите посоката на плъзгане (Фиг. 4); ако върха на шината е снабдена със възвратен пиньон, внимавайте плъзгащите звена на веригата да се наложат правилно в празните пространства на пиньона.

– Монтирайте отново картера без да затягате гайката, като внимавате да вмъкнете правилно двете задни кукички в съответните им гнезда.

– Уверете се дали щифтът за натягане на веригата (3) на капака на съединителя е правилно поставен в съответния отвор на шината; в противен случай действайте по подходящия начин с отвертка върху винта (5) за натягане на веригата, до пълно вмъкване на щифта (Фиг. 5).

– Затегнете винта за натягане на веригата така (4), че тя да бъде правилно опъната (Фиг. 5).

– Като държите шината повдигната, затегнете докрай гайката на картера, посредством предоставения ключ (Фиг. 6).

• Проверка на обтягането на веригата

Проверете доколко е опъната веригата. Веригата е правилно опъната, ако пристягайки я в средата на шината, плъзгащите звена не излизат от водачите (Фиг. 7).

5. ПОДГОТОВКА ЗА РАБОТА

1. ПРИГОТВЯНЕ НА ГОРИВНАТА СМЕС

Тази машина е снабдена с двутактов моор, който изисква за гориво смес от бензин и масло.

ВАЖНО

Употребата единствено на бензин води до повреда на мотора и отменя правото за ползване на гаранция.

ВАЖНО

Използвайте единствено качествени горива и масла за доброто функциониране на машината и гарантиране продължителността на механичните части.

• Характеристики на бензина

Използвайте единствено безоловен бензин (зелено означение) със стойност на октана не по-ниска от 90 N.O.

ВАЖНО

Безоловният бензин води до образуване на утайки в резервоара, ако се задържа повече от два месеца. Винаги използвайте незастоял бензин!

• Характеристики на маслото

Използвайте единствено синтетично масло с отлично качество, предназначено за двутактов мотор.

При вашия продавач-консултант са налични масла, специално разработени за този вид мотори, които гарантират висока защита.

Употребата на тези масла позволява съставянето на 2,5%-ова смес, представляваща една част масло на всеки 40 части бензин.

• Приготвяне и съхраняване на сместа

⚠ ОПАСНОСТ!

Бензинът и сместа са леснозапалими!

- Съхранявайте бинзина и сместа в контейнери, предназначени за горива, на сигурни места, отдалечени от източници на топлина или свободен пламък.
- Не оставяйте контейнерите на места, достъпни за деца.
- Не пушете, когато приготвяте сместа и избягвайте вдишването на бензиновите пари.

Таблицата посочва количеството бензин и масло, необходими за приготвянето на сместа в зависимост от вида на маслото.

Бензин	Синтетично масло за двутактов двигател	
литри	литри	см ³
1	0.025	25
2	0.050	50
3	0.075	75
5	0.125	125
10	0.250	250

За приготвяне на сместа:

- Сложете в подходящ съд половината от количеството бензин.
- Прибавете всичкото масло, според инструкциите от таблицата.
- Сложете останалата част от бензина.
- Затворете съда и разклатете добре.

ВАЖНО

Сместа е подложена на старене. Приготвяйте по-големи количества смес от необходимото ви, за да избегнете образуването на утайки.

ВАЖНО

Отбележете отчетливо кои контейнери съдържат бензин и кои смес, за да избегнете евентуално объркване в момента на използването им.

ВАЖНО

Почиствайте периодично контейнерите, в които съхранявате бензина и сместа, за да отстраните отложенията утайки.

ВАЖНО

В случай на недостатъчно разбъркване, се увеличава риска от преждевременно заяждане на буталото поради прекалено бедна смеска. Гаранцията става нищожна и в случай, че не са спазени инструкциите за смесване на горивото и т.н., съдържачи се в това упътване.

2. ЗАРЕЖДАНЕ С ГОРИВО

⚠ ВНИМАНИЕ!! Бензинът и бензиновите пари са много лесно запалими. **РИСК ОТ ИЗГАРЯНИЯ И ПОЖАРИ.**

⚠ ВНИМАНИЕ! Отваряйте внимателно капачката на резервоара, защото вътре може да се получило налягане.

⚠ ОПАСНОСТ!

- Не пушете донато зареждате и не вдишвайте бензиновите изпарения.
- Добавете гориво преди да задействате мотора.
- Убедете се, че капачката на резервоара е добре затворена след зареждането.
- Никога не отстранявайте капачката на резервоара и не доливайте гориво ако моторът работи или е все още топъл.
- Проверявайте да няма течове.

– **Задействайте мотора на достатъчно разстояние от мястото на зареждане.**

Преди да пристъпите към зареждане:

- Разклатете добре сместта в съда.
- Поставете машината в стабилна позиция на равна плоскост, като запушалката на резервоара е обърната нагоре.
- Почистете запушалката и зоната около нея, за да не попаднат в резервоара отпадъчни продукти по време на зареждането.
- Развъртайте внимателно запушалката на резервоара, за да се отдели постепенно създаното се вътре налягане. При зареждане използвайте фуния, като гледате да не препълните резервоара до ръба на отвора.

⚠ ВНИМАНИЕ! *Затягайте винаги докрай запушалката на резервоара.*

⚠ ВНИМАНИЕ! *Почистете веднага всяка следа от сместта, в случай, че е била разлята върху машината или мястото, където зареждате и не включвайте мотора, докато все още има бензинови пари.*

3. СМАЗОЧНО МАСЛО ЗА ВЕРИГАТА

ВАЖНО *Използвайте единствено смазочно масло, предназначено за резачки или прилепващо масло за резачки. Не използвайте масло, съдържащо примеси, за да не запушите филтъра в резервоара и за да не повредите окончателно помпата на маслото.*

ВАЖНО *Подходящо масло за веригата е биоразграждащото се. Употребата на минерални масла или масло за двигатели предизвиква сериозни екологични щети.*

Използването на качествено масло е от изключително значение за доброто смазване на режещите звена; използването или нискокачествено масло водят до недобро смазване и скъсяват живота на веригата и шината.

Добре е да се дозарежда резервоара за масло (чрез фуния) всеки път, когато се зарежда с гориво; като се има предвид че най-напред се изразходва горивото, а не маслото, по този начин се избягва риска от функциониране на машината без смазочно масло.

4. КОНТРОЛИРАНЕ ИЗПРАВНОСТТА НА МАШИНАТА

Преди да започнете работа, е необходимо да проверите:

- проверете правилното действие на съединителя (когато предавката е освободена от скорост, веригата не трябва да се движи);

- проверявайте моторната резачка всеки ден или все пак преди употреба, след падане или друг вид удар, за да забележите щети или значителни дефекти.
- извършете зареждането със смес и масло, като напълните съответните резервоари;
- има ли разхлабени винтове върху машината и шината;
- наточена ли е веригата и съществуват ли признаци за повреда;
- почистен ли е въздушният филтър;
- проверете дали дръжките и защитните устройства на машината са почистени, сухи и здраво закрепени за машината;
- каква е стабилността на дръжките;
- доколко ефикасна е спирачката на веригата;
- проверете доколко е опъната веригата.

5. ПРОВЕРКА НА ОБТЯГАНЕТО НА ВЕРИГАТА

⚠ ВНИМАНИЕ! *Изпълнявайте всички операции при изключен двигател.*

Веригата е правилно опъната, ако пристягайки я в средата на шината, плъзгащите звена не излизат от водачите (Фиг. 7).

- Отпуснете гайката на картера посредством предоставения ключ (Фиг. 5).
- Затегнете винта за натягане на веригата така (4), че тя да бъде правилно опъната (Фиг. 5).
- Като държите шината повдигната, затегнете докрай гайката на картера, посредством предоставения ключ (Фиг. 6).

6. ПРОВЕРКА НА СПИРАЧКАТА НА ВЕРИГАТА

Тази машина е снабдена със спирачна система за безопасност.

Спирачката на веригата е уред, замислен да спира движението на веригата моментално, щом тя получи отскок. Обикновено спирачката се активира автоматично от инерционната сила. Може да се активира и ръчно чрез натискане на спирачния лост (предпазител отляво) надолу, към предната част.

Спирачката може да бъде активирана и ръчно, като се натисне предната защита. За да освободите спирачката, изтеглете предната защита към дръжката, докато усетите щракане.

За да проверите ефикасността на спирачката е необходимо:

- Задвижете мотора и хванете здраво дръжката с две ръце.
- Задействайки командата за подаване на газ, за да поддържате веригата в движение, натиснете напред лоста на спирачката, като използвате опакото на лявата ръка; спирането на веригата трябва да е незабавно.
- Когато веригата е спряла, веднага пуснете лоста на командата за газта.
- Пуснете спирачката.

⚠ ВНИМАНИЕ! *Не използвайте машината, ако спирачката на веригата не функционира правилно. Обърнете се към вашия продавач за осъществяване на необходимия контрол върху машината.*

6. ВКЛЮЧВАНЕ НА МОТОРА – ИЗПОЛЗВАНЕ – ИЗКЛЮЧВАНЕ НА МОТОРА

ВКЛЮЧВАНЕ НА МОТОРА

⚠ ВНИМАНИЕ! *Включете мотора на разстояние най-малко 3 метра от мястото, където сте заредили машината с гориво.*

Преди да включите мотора:

- Поставете машината в стабилна позиция.
- Отстранете защитния калъф на шината.
- Уверете се, че шината не се опира никъде и до никакви предмети.

• Включване на “незагрял” мотор

БЕЛЕЖКА

Под “незагрял” мотор се има предвид мотор, който се включва поне 5 минути след неговото изключване или след зареждане с гориво.

Преди включване на мотора е необходимо (Фиг. 8):

1. Да се уверите, че спирачката на веригата е поставена (предната защита за ръката е придвижвана напред).
2. Да поставите прекъсвача (1) на позиция «START».
3. Активирайте стартера като дръпнете докрай кръглата ръчка
4. Натиснете копчето за пусков електрод (Праймера) (3) около 3-4 пъти, за да подпомогнете запалването на горивото, ако съответният модел на резачката предвижда такова.
5. Дръжте здраво машината на земята, с една ръка върху ръкохватката, за да не изгубите контрол по време на включване (Фиг. 9).

⚠ ВНИМАНИЕ! *При активиране на мотора, ако машината не бъде здраво държана, операторът може да загуби равновесие от предизвиканият отскок. Възможно е също така, шината да попадне върху някакъв предмет или върху самия оператор.*

6. Изтеглете бавно стартовата ръчка около 10-15 см, когато усетите известна съпротива, започнете да я издърпвате по-рязко (няколко пъти), докато се осъществи запалване.

⚠ ВНИМАНИЕ! *Никога не увивайте стартовия шнур около ръката.*

⚠ ОПАСНОСТ! *Никога не задвижвайте резачката нато я оставите да пада, държейки я за стартовия шнур. Този метод е изключително опасен, тъй като се губи изцяло контрол върху машината и веригата.*

ВАЖНО

За да избегнете скъсване на връвта, не я издърпвайте докрай и не я плъзгайте върху водача, отпускате постепенно старовата ръчка, за да не бъде неконтролируемо връщането ѝ в изходна позиция.

7. Върнете кръглата ръчка на стартера до половината ѝ ход приблизително.
8. Изтеглете отново и отново старовата ръчка, докато се постигне правилно запалване на мотора.

БЕЛЕЖКА

Ако стартовата ръчка се действа продължително заедно със стартера, моторът може да се задуши и да се предизвика неправилно стартиране на машината. При задавяне на мотора, свалете свещта и издърпайте леко стартовата дръжка, за да отстраните излишното гориво; изсушете електродите на свещта и я поставете отново върху мотора.

9. В момента, в който се включи моторът, активирайте за кратко командата подаване на гориво, за да изключите стартера и предизвикате функциониранието на мотора на минимални обороти.

ВАЖНО

Избягвайте да оставяте мотора да се върти на високи обороти с включена спирачка на веригата; това може да причини прегряване и повреда на съединителя.

10. Оставете мотора на минимални обороти поне за около минута, преди да пристъпите към работа с машината.

• Включване на загрял мотор

За включване на загрял мотор (веднага след изключване на мотора), следвайте точка 1-2-5-6-9 от гореописаната процедура.

⚠ ВНИМАНИЕ! *Следвайте стриктно указанията, съдържащи се в “За вашата безопасност” (☛ 3.1).*

ИЗПОЛЗВАНЕ НА МОТОРА (Фиг. 10)

ВАЖНО

Винаги изключвайте спирачката на веригата, като дръпнете ръчката към оператора, преди да задействате регулатора на подаване на газ.

Скоростта на веригата се определя от команда подаване на гориво (1), поставен върху задната дръжка (2).

Включването на подаване на гориво е възможно единствено ако едновременно с това се натисне лоста за блокиране (3).

Движението се предава от мотора към веригата чрез центробежен съединител, който не позволява задвижване на веригата, когато моторът е на минимални обороти.

⚠ ВНИМАНИЕ! *Не използвайте машината, ако веригата се движи с мотор на минимални обороти; в този случай се свържете с вашия продавач - консултант.*

Правилната скорост на работа се постига чрез максимално подаване на гориво (1).

ВАЖНО През първите 6-8 часа от работата с машината избягвайте да използвате мотора на максимални обороти.

ИЗКЛЮЧВАНЕ НА МОТОРА (Фиг. 10)

За изключване на мотора:

- Отпуснете командата подаване на гориво (1) и оставете моторът да действа на минимални обороти за няколко секунди.
- Да поставите прекъсвача (4) на позиция «STOP».

⚠ ВНИМАНИЕ! *При команда минимално подаване на гориво, може да са нужни няколко секунди, докато веригата спре.*

ВАЖНО *Ако машината не се изключва, задействайте стартера, за да задавите мотора и незабавно се свържете с дистрибутора, за да уточните причината за проблема и да се погрижите за необходимия ремонт.*

7. ИЗПОЛЗВАНЕ НА МАШИНАТА

ВАЖНО *Не забравяйте никога, че моторна резачка, използвана неправилно, може да смущава другите хора и да окаже силно въздействие върху околната среда.*

Уважавайте другите и околната среда:

- Избягвайте да използвате машината в среда и в часове, в които може да смущавате околните.
- Следвайте стриктно местните норми относно отделянето на отпадъчни материали след рязане.
- Следвайте стриктно местните норми относно изхвърлянето на масла, бензин, изхабени части и всякакви други елементи, оказващи силно влияние върху околната среда.
- По време на работа, в околната среда се разсейва определено количество масло, необходимо за смазване на веригата; поради тази причина, използвайте само биоразграждащи се масла, специфични за това използване.
- За да избегнете риска от пожар, не оставяйте машината с топъл мотор сред листа или суха трева.

⚠ ВНИМАНИЕ! *Облечете подходящи Гдрехи по време на работа. Вашият продавач-консултант е в състояние да ви даде информация за съответни материали срещу злоупотреби, за да се гарантира сигурността на работа. Не хващайте дръжките с постоянен или прекомерен натиск.*

- Продължителната употреба на моторната ре-

зачка излага оператора на вибрации и може да причини вибрационна болест. За да се намали този риск, слагайте ръкавици и поддържайте ръцете топли. При наличието на какъвто и да е симптом на „бели пръсти“ се консултирайте с лекар. Сред симптомите са: скованост, загуба на чувствителност, изтръпване, сърбеж, болка, загуба на сила, промяна на цвета или на състоянието на кожата. Обикновено тези симптоми засягат пръстите, ръцете или нитките. Рискът се повишава при ниски температури.

- *Планирайте работата си тана, че да разпределите употребата на инструменти, създаващи голяма вибрация, в повече дни.*

⚠ ВНИМАНИЕ! *Когато машината се ползва за отсичане на дървета и отрязване на клони, се изисква специално обучение.*

⚠ ВНИМАНИЕ! *По време на работа дръжте резачката далеч от всички части на вашето тяло.*

⚠ ВНИМАНИЕ! *Не режете когато има вятър, лошо време, недостатъчна видимост, много ниски или много високи температури. Убедете се, че няма сухи клони, които могат да паднат.*

⚠ ВНИМАНИЕ! *Не работете в короната на дърво, освен ако не сте обучени за това.*

1. ПРОВЕРКИ, КОИТО ТРЯБВА

ДА СЕ ИЗВЪРШАТ ПО ВРЕМЕ НА РАБОТА

• Проверка на обтягането на веригата

В процеса на работа веригата се удължава, поради това е необходимо да се проверява често доколко е опъната.

ВАЖНО

В период на използване (или след смяна на веригата) трябва да проверявате често, поради наместването на веригата.

⚠ ВНИМАНИЕ! *Не работете с машината, ако веригата е отпусната, за да не се създадат ситуации на опасност, ако веригата излезе от водичите.*

За да се регулира обтягането на веригата, действайте както е посочено в гл. 5.5.

• Проверка на притока на масло

ВАЖНО

Не изпозвайте машината в случай, че липсва смазочно масло! Резервоарът на маслото може да остане празен, при всяко изчерпване на горивото. Проверете дали сте допълнили резервоара на маслото след всяко зареждане на резачката с гориво.

⚠ ВНИМАНИЕ! *Преди да проверите подаването на масло, уверете се дали шината и веригата са добре разположени.*

Включете мотора, задръжте го на средни обороти и проверете дали маслото на веригата се разпръсква правилно, така както е показано на фигурата (Фиг. 11).

Потокът на масло към веригата може да се регулира чрез въздействие върху съответния винт за регулиране на помпата (1 или 1а), използвайки отвертка. Винтът се намира в долната част на машината (Фиг. 11).

2. НАЧИН НА ИЗПОЛЗВАНЕ И ТЕХНИКИ ЗА РЯЗАНЕ

Преди да пристъпите за първи път към работа, свързана с отсичане на дървета или отрязване на клони, би било добре да се упражните върху повалени дънери или дънери, закрепени върху поставки за рязане, с цел да придобие необходимия опит за работа с машината и подходящите техники за рязане.

⚠ ВНИМАНИЕ! *Изключете незабавно мотора, в случай че веригата блокира по време на работа. Бъдете винаги нащрек за евентуален отскок, при попадане на шината върху някаква пречка. Отскокът е възможен, когато външният край*

на веригата се натъпне на някакъв предмет или когато самото дърво притиска и блокира режещата верига.

При допир на върха и горната част на веригата, може да се предизвика бърз отскок в противоположната посока, бутайки шината нагоре и към оператора, както и в случай че веригата бъде блокирана по дължината на горната част на шината. И в двата случая, отскокът може да предизвика загуба на контрол върху резачката, водеща до сериозни последствия.

⚠ ВНИМАНИЕ!

- *Преди да преминете към работа, прочетете главата “За вашата безопасност”. Препоръчваме отначало да натрупате опит с дънери с малки размери. Това ще ви помогне да свикнете и с резачката.*
- *Спазвайте винаги правилата за безопасност. Резачката трябва да се използва само за рязане на дърво. Забранено е да се режат други видове материал. Вибрациите и отскачането са различни и изисванията за безопасност не биха били спазени. Не използвайте резачката като лост за повдигане, преместване или раздробяване на предмети, нито я блокирайте на неподвижни опори. Забранено е да се слагат уреди върху вала за отвеждане на мощност (ВОМ) на резачката или приложението, които не са тези, посочени от производителя.*
- *Не е необходимо да се прилага сила по време на рязане. Ако моторът е на максимални обороти, приложете само лек натиск.*
- *Ако веригата се заклещи в рязането, не я насилвайте, за да я извадите, а си послужете с клин или лост.*
- *При наличие на препятствие между парчето за рязане и моторната резачка, изключете резачката и изчакайте да спре окончателно. Сложете предпазни ръкавици и отстранете препятствието. Ако е необходимо да отстраните веригата, следвайте инструкциите в главата, посветена на монтажа на моторната резачка. След като отстраните препятствието и монтирайте отново веригата, трябва да направите проба. Ако по време на пробата усещате вибрации или механични шумове, преустановете работа и се свържете с вашия дистрибутор.*

• Употреба на клина (ако е предвиден) (Фиг. 12)

1. *Вмъкнете металния прът в ствола, упражнявайте сила с него с цел завъртане, за да опише резачката дъга върху ствола, което ще ѝ позволи да проникне в дървото.*
2. *Повторете няколко пъти тази операция, ако е необходимо изместете опорната точка на металния прът.*

• Отрязване на клони от дърво (Фиг. 13)

⚠ ВНИМАНИЕ! *Уверете се, че мястото, къ-*

дето ще падат клоните, е свободно.

⚠ ВНИМАНИЕ! За работа по окастряне на височина, с помощта на въже и завързване с ремък, следвайте стриктно указанията, съдържани се в “За вашата безопасност” (☛ 3.1).

⚠ ВНИМАНИЕ!

- Не работете застанали на нестабилни основи или на подвижни еднораменни стълби.
- Не се протягайте много.
- Не режете над височината на вашите рамене.

1. Застанете откъм противоположната страна на клона, който ще режете.
2. Започнете от по-ниските клони, след което продължете рязането на по-високите.
3. Осъществете рязането от горе на долу, за да избегнете запиране на шината.

- Отсичане на клони от дърво (Фиг. 14)

⚠ ВНИМАНИЕ! Върху наклонени терени, трябва да се работи винаги върху място, намиращо се над дървото, нато се уверите предварително, че стволът на дървото няма да причини щети при търкаляне.

1. Решете каква да бъде посоката на падане на дървото, като имате предвид вятъра, наклона на растението, къде се намират по-тежките клони, условията за работа след повале на дървото и т.н.
2. Почистете зоната около дървото и си осигурете място за работа, върху което ще сте стъпили стабилно.
3. Подгответе изходи, почистени от всякакви пречки, които ще позволят бързо отстраняване от мястото на отсичане; тези изходи трябва да са на около 45° спрямо обратната посока на падане на дървото, така операторът ще може да се отдалечи на сигурно място, на разстояние близо 2,5 пъти по-голямо от дължината на поваленото дърво.
4. Върху страната, откъм която ще падне дървото отрежете триъгълник с размер една трета от диаметъра на дървото.
5. Отрязването на дървото става като застанете от другата страна и разположете резачката малко по-горе от първоначално отрязания триъгълник, около 5-10 см., образувайки “стълба” (1) между двата разреза.
6. Без да изваждате шината, намалете постепенно височината на “стълбата”, докато се повали дървото.
7. При по-особени случаи или недостатъчна стабилност, повалеянето на дървото може да се довърши чрез вмъкване на клинове (2) откъм противоположната на падането страна и удрияйки върху тях с чука, докато дървото не падне.

- Отрязване на клоните след повале на дървото (Фиг. 15)

⚠ ВНИМАНИЕ! Обърнете внимание в кои точки клонът се опира в земята, съществува ли известен натиск, в каква посока може да се отклони клонът в време на рязане и предизвиква ли се нестабилност на дървото след отрязване на клона.

1. Вижте под какъв наклон клонът излиза от ствола на дървото.
2. Направете първоначален разрез откъм страната на огъване и продължете рязането откъм противоположната страна.

- Разрязване на ствола върху земята (Фиг. 17)

Резете до средата на диаметъра, след което изтъркаляйте ствола до противоположната страна и продължете рязането.

- Разрязване на повдигнат върху поставки ствол (Фиг. 18)

1. Ако трябва да осъществите разрязване на ствола странично от поставките (А), отрежете първо една трета от диаметъра откъм долната страна, след което довършете рязането отгоре надолу.
2. Ако трябва да осъществите разрязване на ствола между двете поставки (В), отрежете една трета от диаметъра отгоре надолу и довършете рязането отдолу нагоре.

3. ПРИКЛЮЧВАНЕ НА РАБОТА

Когато сте приключили работа:

- Изключете мотора по описания вече начин (Глава 6).
- Изчакайте спирането на веригата и оставете машината да се охлади.
- Разхлабете фиксиращата гайка на шината, за да намалите обтягането на веригата.
- Отстранете от веригата всички остатъци от стърготини или масло.
- В случай на силно замърсяване или на втвърдяване на смола, разглобете веригата и я поставете за няколко часа в съд със специален детергент. После я изплакнете с чиста вода и я третирайте с подходящ антикорозионен спрей, преди да я монтирате пак на машината.
- Монтирайте предпазителя, покриващ шината, преди да приберете машината.

⚠ ВНИМАНИЕ! Изчакайте моторът да изстине преди да поставите машината в кое да е помещение. За намаляване на риска от пожар, освободете машината от стърготини, остатъци от клончета, листа или прекалено масло; не оставяйте съдове с материали от рязането вътре в помещението.

8. ПОДДЪРЖАНЕ И СЪХРАНЕНИЕ

⚠ ВНИМАНИЕ! *За Вашата безопасност и за безопасността на другите:*

- *Правилното поддържане на машината е от изключително значение за запазване на нейната ефективност и безопасност при работа.*
- *Поддържайте затегнати гайките и винтовете, за да сте сигурни, че машината винаги е в безопасно положение на работа.*
- *Никога не използвайте машината с износени или повредени части. Повредените частите трябва да бъдат заменени, а не поправени.*
- *Използвайте единствено оригинални части. Части с различно качество може да повредят машината и да застрашат безопасността Ви.*

⚠ ВНИМАНИЕ! *При осъществяване на операции по поддръжка:*

- *Отстранете капачката от свещта.*
- *Изчаквайте докато изстине моторът.*
- *Използвайте защитни ръкавици при работа по шината и веригата.*
- *Оставете монтирани защитните устройства на шината, освен в случаите, когато работите по самата шина или верига.*
- *Пазете околната среда от изливане на масла, бензин или други замърсяващи материали.*

ЦИЛИНДЪР И ЗАГЛУШИТЕЛ (Фиг. 19)

За да се намали рискът от пожар, почиствайте често перките на цилиндъра със съгъстен въздух и освободете заглушителя от натрупалите се съгортини, клончета, листа и други отпадъци.

ГРУПА ЗА ЗАДВИЖВАНЕ

За да избегнете прегряване и повреда на мотора, е необходимо решетките за въздушно охлаждане да са винаги добре почистени и освободени от съгортини и други отпадъци. Връвта на стартовата ръчка трябва да се замени още при първите признаци на износване.

ГРУПАТА НА СЪЕДИНИТЕЛЯ (Фиг. 20)

Проверявайте често ефикасността на спирачката на веригата и целостта на металния ремък около камбаната на съединителя, като отстраните капака (както е показано в гл. 4.1) и го монтирате правилно обратно, щом завършите операцията. Ремъкът трябва да се замени, когато дебелината на допирните му точки до камбаната на съединителя намалее почти наполовина в сравнение с тази в двата му края, които не са подложени на триене.

СПИРАЧКА НА ВЕРИГАТА

Проверявайте често ефикасността на спирачката на веригата и целостта на металния ремък около камбаната на съединителя, като отстраните капака (както е показано в гл. 4.1) и го монтирате правилно обратно, щом завършите операцията.

ПИНЬОН НА ВЕРИГАТА

При вашия продавач-консултант периодично проверявайте състоянието на пиньона и го заменете, ако износената част надхвърли приемливи граници. Не монтирайте нова верига с износен пиньон или обратното.

ОТВОР ЗА СМАЗВАНЕ (Фиг. 21)

Периодично отстранявайте капака (както е показано в гл. 4.1), разглобявайте шината и проверявайте дали отворите за смазване на машината (1) и на шината (2) не са запушени.

ЩИФТ ЗА БЛОКИРАНЕ НА ВЕРИГАТА

Този щифт е важен елемент за осигуряване на безопасността, тъй като предотвратява неконтролируеми движения на веригата, в случай на повреда или разхлабване.

Проверявайте често състоянието на щифта и го възстановете в случай на повреда.

ФИКСИРАНЕ

Проверявайте периодично дали са затегнати всички болтове и гайки, а също така дали са здраво фиксирани дръжките на машината.

ПОЧИСТВАНЕ НА ВЪЗДУШНИЯ ФИЛТЪР (Фиг. 22)

ВАЖНО *Почишването на въздушния филтър е от особено значение за доброто функциониране и живот на машината. Не работете без филтър или с повреден филтър, за да не бъдат нанесени непоправими щети на мотора.*

Почишването трябва да се извършва на всеки 15 часа на работа.

За почистване на филтъра:

- Развийте кръглата дръжка (1).
- Отстранете капака (2) и филтриращия елемент (3).
- Изтупайте внимателно филтриращата част (3), за да премахнете замърсяването, ако е необходимо почистете с въздушна струя с ниско налягане.

ВАЖНО

Филтриращата част (3) не трябва никога да се мие и е необходимо да бъде заменена винаги когато е твърде замърсена или повредена.

- Монтирайте отново филтриращия елемент (3) и капака (2).
- Завинтете отново кръглата дръжка (1).

ПРОВЕРКА НА СВЕЩТА (Фиг. 23)

Свещта е достъпна когато се премести капака на въздушния филтър.

Сваляйте периодично свещта и я почиствайте от натрупалите се отпадъчни елементи с помощта на метална четчица.

Следете и възобновете правилната дистанция между електродите.

Монирайте отново свещта, като я затегнете докрай с предоставения за случая ключ.

Свещта трябва да бъде заменена с друга, имаща същите характеристики в случай, че електродите са изгорели или изолацията е изхабена, тоест след около 100 часа работа с машината.

НАСТРОЙКА НА КАРБУРАТОРА

Карбураторът е фабрично настроен така, че да постигне максимална ефективност при всяка една употреба, с минимално отделяне на вредни емисии, следвайки действащите нормативи.

В случай, че ефективността на машината е ниска, проверете най-напред дали веригата се движи свободно и дали водачите на шината не са деформирани. Обърнете се към вашия продавач-консултант за проверка на карбуратора и мотора.

Таблица за поддръжка на веригата

ВНИМАНИЕ! Характеристиките на веригата и шината за тази машина са посочени в “Декларацията на ЕК за съответствие”. По причини, свързани с безопасността не използвайте друг вид верига или шина. Таблицата включва информация за наточване на различни видове вериги, без това да дава възможност да се използват различни от утвърдената верига.

Стъпка на веригата	Ниво на ограничаващия зъб (a)		Диаметър на пилата (d)	
	ИНЧ	ММ	ИНЧ	ММ
3/8	0,025	0,64	5/32	4,0
1/4	0,025	0,64	5/32	4,0

• Настройка за ниска скорост

ВНИМАНИЕ! Веригата не трябва да се движи, когато моторът е включен на минимални обороти. Ако веригата се движи с мотор на минимални обороти, трябва да се свържете с вашия продавач – консултант за правилна регулация на мотора.

НАТОЧВАНЕ НА ВЕРИГАТА

ВНИМАНИЕ! По причини за безопасност и ефикасност е изключително важно режещите части да са добре наточени.

Налага се наточване когато:

- Стърготините са праховидни.
- Упражнява се по-голяма сила за рязане.
- Рязането не е праволинейно.
- Вибрирането е засилено.
- Консумира се повече гориво.

ВНИМАНИЕ! Ако веригата не е достатъчно остра, се увеличава опасността от обратен удар (kickback).

Ако наточването се повери на специализирани за целта центрове, може да бъде извършено с необходимите уреди, които гарантират минимално износване на материалите и трайно наточване на всички режещи части.

“Самостоятелното” наточване на веригата се извършва посредством предназначена за случая кръгова пила, чийто диаметър зависи от вида верига (вж. “Таблица за поддръжка на веригата”), изисква се също така сръчност и опит, за да не се повредят резците.

За наточване на веригата (Фиг. 24):

- Изключете мотора, освободете спирачката на веригата и блокирайте здраво шината заедно с веригата в подходящо за случая менгема; уверете се, че веригата се движи свободно.
- В случай, че веригата е разхлабена, опънете я добре.
- Монтирайте пилата в съответния водач, после я вмъкнете в отвора на зъба, запазвайки постоянен наклон, според профила на резеца.
- Извършете само няколко търкания с пилата, единствено напред и повторете операцията върху всички резци с еднаква посока (десни или леви).
- Обърнете шината в менгемето и повторете същата операция върху останалите резци.
- Проверете дали ограничаващият зъб не излиза извън сверяващия инструмент, в случай че излиза, изпилете излишната част с плоска пила, закръгляйки профила.
- След наточването отстранете всички следи и пращинки от пиленето и смажете веригата с масло.

Веригата трябва да се замени когато:

- Дължината на резеца има стойност по-малка от 5 мм;
- Луфтът между звената на нита е по-голям от нормалното.

ПОДДЪРЖКА НА ШИНАТА (Фиг. 25)

За да избегнете неравномерното износване на шината е необходимо да я обръщате периодично.

За да се запази ефективността на шината трябва:

- Смазвайте със съответна спринцовка лагерите на възвратния пинон (ако има такъв).
- Почистете жлеба на шината със специално стъргало (не е включено в доставката).
- Почистете отворите на смазващия механизъм.
- С плоска пила отстранете смазочните остатъци от страничните части и изравнете неравностите между водачите, ако има такива.

Шината трябва да се замени когато:

- дълбочината на жлеба е по-малка от височината на плъзгащите звена от веригата (които не трябва в никакъв случай да опират в долната част);
- вътрешната страна на водача е износена по такъв начин, че веригата се накланя външно.

ИЗВЪНРЕДНИ ОПЕРАЦИИ

Всяка една операция на поддръжка, която не е включена в това упътване, трябва да бъде извършена при вашия продавач-консултант.

Операции, извършени от некомпетентни лица или фирми водят до отпадане на съответната гаранция на машината.

СЪХРАНЯВАНЕ

Когато приключите работа, почистете машината по подходящ начин от натрупания прах и отпадъчни материали, поправете или заменете дефектните части.

Машината трябва да се държи на сухо място, изолирано от атмосферни смущения, с правилно поставен защитен калъф върху шината.

ПРОДЪЛЖИТЕЛНО НЕПОЛЗВАНЕ НА МАШИНАТА

ВАЖНО

Ако мислите, че няма да ползвате машината за период по-дълъг от 2-3 месеца, се налага да вземете някои мерки, за да избегнете трудности при една следваща работа с машината или съответни трайни щети върху мотора.

• Складиране

Преди да приберете машината:

- Почистете моторната резачка и осъществете поддръжка преди да я приберете.
- Развийте гайката, разглобете картера и отстранете веригата и шината.
- Изпразнете масления резервоар, сложете около 100-120 мл. специална детергентна течност и поставете пак капачката.
- Монтирайте отново картера без да затягате гайката, като внимавате да вмъкнете правилно двете задни кукички в съответните им гнезда.
- Задействайте машината и дръжте мотора на високи обороти докато изразходва целия детергент.
- Сложете мотора на минимум и оставете включена машината докато изразходва цялото гориво в резервоара и в карбуратора.
- Когато машината изстине, отстранете свещта.
- Налейте в отвора на свещта лъжичка масло (ново) за двутактов мотор.
- Дръпнете няколко пъти стартовата ръчка, за да се активира разпределянето на маслото в цилиндъра.
- Монтирайте отново свещта с буталото на горната мъртва точка (виждаща се от отвора на свещта когато буталото е в своя максимален курс).

• Възстановяване на дейността

В момента, в който машината ще се ползва отново:

- Свалете свещта.

- Задействайте няколко пъти стартовата ръчка, за да се отстрани излишното масло.
- Вижте какво е състоянието на свещта, имайки предвид описаното в глава "Проверка на свещта".
- Подгответе машината за работа така, както е описано в глава "Подготовка за работа".

9. ОТКРИВАНЕ НА ПОВРЕДИТЕ

ПРОБЛЕМ	ВЪЗМОЖНА ПРИЧИНА	МЕРКИ
1) Моторът не се включва или се изключва сам	<ul style="list-style-type: none"> - Неправилно стартиране - Замърсена свещ или неправилно разстояние между електродите - Пробит въздушен филтър - Повреда на карбуратора 	<ul style="list-style-type: none"> - Следвайте упътването (вж. Гл. 6) - Проверете свещта (вж. Гл. 8) - Почистете и/или сменете филтъра (вж. Гл. 8) - Обърнете се към вашия продавач-консултант
2) Моторът се включва, но мощността му е малка	<ul style="list-style-type: none"> - Пробит въздушен филтър - Повреда на карбуратора 	<ul style="list-style-type: none"> - Почистете и/или сменете филтъра (вж. Гл. 8) - Обърнете се към вашия продавач-консултант
3) Моторът функционира неправилно или няма мощност при натоварване	<ul style="list-style-type: none"> - Замърсена свещ или неправилно разстояние между електродите - Повреда на карбуратора 	<ul style="list-style-type: none"> - Проверете свещта (вж. Гл. 8) - Обърнете се към вашия продавач-консултант
4) Моторът пуши повече от нормалното	<ul style="list-style-type: none"> - Неправилно съставена горивна смес - Повреда на карбуратора 	<ul style="list-style-type: none"> - Пригответе горивната смес, следвайки инструкциите (вж. Гл. 5) - Обърнете се към вашия продавач-консултант
5) Маслото не излиза	<ul style="list-style-type: none"> - Масло с лошо качество - Запушени отвори за смазване 	<ul style="list-style-type: none"> - Изпразнете резервоара, почистете го заедно с тръбопроводите с детергентна течност и сменете маслото - Почистете

10. АКЕСОАРИ

Таблицата съдържа списък на всички възможни комбинации между шина и верига, с указание за тези, които могат да бъдат използвани на всеки отделен вид машина, отбелязани със знака “*”.

⚠ ВНИМАНИЕ! Тъй като изборът, поставянето и употребата на шината и веригата се извършват по самостоятелна преценка на ползвателя, той поема и произтичащата от това отговорност за щети от всякакъв характер, дължащи

се на тези действия. В случай на съмнения или недостатъчно познаване на спецификата на всяка шина и верига, трябва да се свържете с вашия дистрибутор или със специализиран градинарски център.

Употребата на неодобриени комбинации от шина и верига намалява степента на безопасност и оригиналните качества на машината, може да повреди машината и да бъде опасно за оператора и за другите хора.

Комбинации от шина и верига

Стъпка	ШИНА			ВЕРИГА	Модел	
	Дължина Инчове / см	Широчина жлеб Инчове / мм	Код		SPR 255 A 305	SPR 255 C A 305 C
3/8"	10" / 25 cm	0,050" / 1,27 mm	OREGON 100SDEA041	OREGON 91PX040X 91P040X	*	
3/8"	12" / 30 cm	0,050" / 1,27 mm	OREGON 120SDEA041	OREGON 91PX045X 91P045X	*	
1/4"	10" / 25 cm	0,050" / 1,27 mm	QIRUI AT10-50	LONGER E1-25AP060T		*

Vážený Zákazníku,

Především bychom Vám chtěli poděkovat za to, že dáváte přednost našim výrobkům. Přáli bychom si, aby Vás Váš nový stroj plně uspokojil a aby zcela splnil Vaše očekávání. Tento návod je připraven tak, aby Vám umožnil dobře poznat Váš stroj a používat jej bezpečně a účinně; nezapomeňte, že je neoddělitelnou součástí samotného stroje, mějte ho proto neustále po ruce kvůli konzultaci a předejte jej spolu se strojem novému majiteli nebo osobě, které stroj zapůjčíte.

Tento Váš nový stroj byl navržen a vyroben s ohledem na současně platné předpisy, což zaručuje při respektování pokynů uvedených v tomto návodu jeho bezpečnost a spolehlivost (správné použití); jakékoli jiné použití nebo nerespektování bezpečnostních pokynů, pokynů pro údržbu a opravy je považováno za „nesprávné použití“, a proto v tomto případě přestává platit záruka poskytovaná Výrobce a za jakékoli škody nebo ublížení na zdraví způsobené sobě nebo třetím osobám nesprávným použitím je odpovědný pouze uživatel.

Setkáte-li se s některými nepatrnými odlišnostmi mezi Vaším strojem a strojem popsáním v tomto návodu, mějte na paměti skutečnost, že neustálé vylepšování výrobků může mít za následek změnu informací uvedených v tomto návodu, a to bez upozornění a bez povinnosti informovat o tom majitele stroje. Výjimku tvoří pouze ty části návodu, které jsou nezbytné pro zajištění bezpečnosti a funkčnosti. V případě pochybností se obraťte na Vašeho prodejce. Hodně zdaru při práci!

UPOZORNĚNÍ!

Tento speciální druh motorové pily byl navržen speciálně pro údržbu stromů, a proto ji musí používat pouze kvalifikovaný pracovník obsluhy, který používá bezpečné pracovní vybavení, navržené s náležitou pozorností. Tato motorová pila musí být používána pouze pro údržbu stromů, a to v souladu s výše uvedenými podmínkami. Obecně se používá oběma rukama, přesně tak jako běžná motorová pila. Některé národní předpisy mohou omezovat její použití.

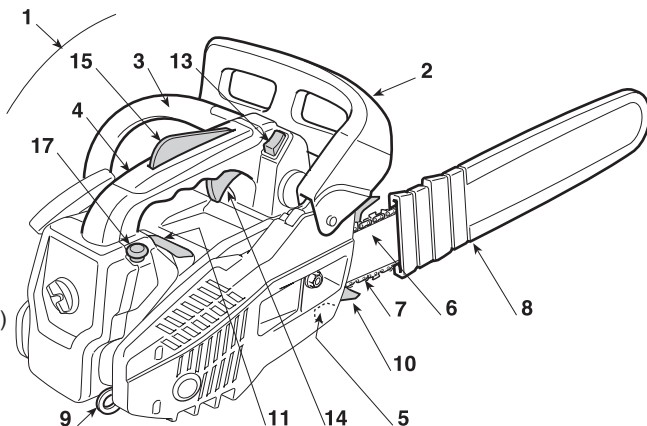
OBSAH

1. Popis stroje a jeho základních součástí.....	2
2. Symboly	3
3. Bezpečnostní předpisy.....	4
4. Montáž stroje	9
5. Příprava na práci	10
6. Startování – Použití – Zastavení motoru	12
7. Použití stroje.....	13
8. Údržba a skladování	15
9. Lokalizace poruch	19
10. Příslušenství	19

1. POPIS STROJE A JEHO ZÁKLADNÍCH SOUČÁSTÍ

ZÁKLADNÍ SOUČÁSTI

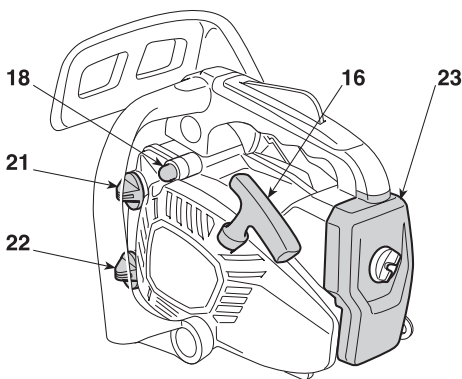
1. Hnací jednotka
2. Přední ochranný kryt ruky
3. Přední rukojeť
4. Zadní rukojeť
5. Zachycovač řetězu
6. Vodící lišta
7. Řetěz
8. Ochranný kryt vodící lišty
9. Úchyt řemenu
10. Zubová opěrka (je-li součástí)
11. Identifikační štítek



OVLÁDACÍ PRVKY A DOPLŇOVÁNÍ

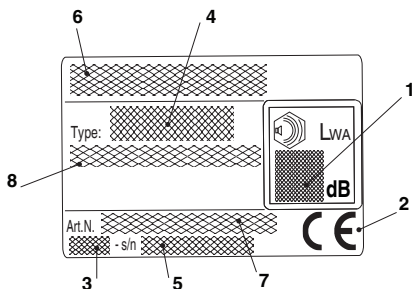
13. Ovládací spínač
14. Akcelerační páka
15. Startovací západka akcelerační páky
16. Startovací rukojeť
17. Sytič (Startér)
18. Obohacovač směsi (Primer)

21. Uzávěr palivové nádržky
22. Uzávěr olejové nádržky
23. Kryt vzduchového filtru



IDENTIFIKAČNÍ ŠTÍTKY

1. Úroveň akustického výkonu
2. Označení shody
3. Měsíc / Rok výroby
4. Typ stroje
5. Výrobní číslo
6. Název a adresa Výrobce
7. Kód výrobku
8. Počet emisí

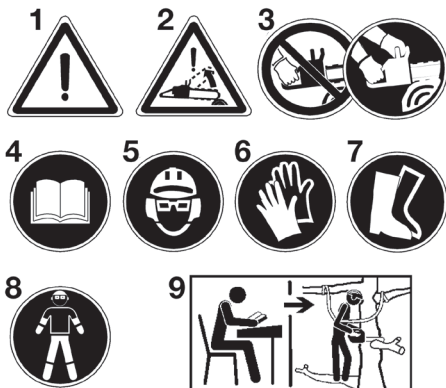


Příklad prohlášení o shodě se nachází na předposlední straně návodu.

Maximální hodnoty hlučnosti a vibrací [1]			
Úroveň ekvivalentního akustického tlaku na ucho obsluhy	dB(A)	91	
- Nepřesnost měření	dB(A)	3	
Úroveň naměřeného akustického výkonu	dB(A)	106,5	
- Nepřesnost měření	dB(A)	3	
Úroveň zaručeného akustického výkonu	dB(A)	110	
Úroveň vibrací			
- Přední rukojeť	m/sec ²	5,6	
- Zadní rukojeť	m/sec ²	7,9	
- Nepřesnost měření	m/sec ²	1,5	
TECHNICKÉ ÚDAJE		SPR 255 A 305	SPR 255 C A 305 C
Motor (jednoválcový dvoutaktní) - zdvihový objem	cm ³	25,4	25,4
Směs (benzín/olej)	%	40 = 2,5 %	40 = 2,5 %
Výkon	kW	0,9	0,9
Tloušťka řetězu	mm	0,050" / 1,27 mm	0,050" / 1,27 mm
Minimální otáčky	1/min	< 3000 - 3500	< 3000 - 3500
Maximální přípustné otáčky bez zátěže s namontovaným řetězem	1/min	11000	11000
Kapacita palivové nádržky	cm ³	200	200
Specifická spotřeba při maximálním výkonu	g/kWh	560	560
Kapacita olejové nádrže	cm ³	140	140
Zuby / krok pastorku řetězu		6T / 3/8	8T / 1/4
Délka řezání	mm	220 / 270	235
Hmotnost (s prázdnou nádržkou)	kg	3,2	3,2
Maximální rychlost řetězu	m/s	21	18,6









[1] **UPOZORNĚNÍ!** Hodnota vibrací se může měnit v závislosti na použití stroje a jeho výbavy a může být vyšší než uvedená hodnota. Je třeba určit bezpečnostní a ochranná opatření uživatele, která musí vycházet z odhadu zátěže produkované vibracemi v reálných podmínkách použití. Za tímto účelem je třeba vzít v úvahu všechny fáze cyklu činnosti, jako například vypnutí a činnost naprázdno.

2. SYMBOLY



- 1) Pozor! Pozorně si přečtěte a dodržujte všechna bezpečnostní upozornění.
- 2) Pozor! Nebezpečí zpětného rázu.
- 3) Při použití držte motorovou pilu oběma rukama.
- 4) Před použitím tohoto stroje si pozorně přečtěte návod k použití a údržbě.
- 5) Používejte ochrannou přilbu, ochranné brýle a chrániče sluchu. Pracovník pověřený obsluhou tohoto stroje může být při každodenním opakovaném používání v běžných podmínkách vystaven hladině hluku rovnající se nebo převyšující 85 dB (A).
- 6) Používejte silné pracovní rukavice.
- 7) Obujte si boty nebo bezpečnostní obuv s protiskluzovými podrážkami a ocelovými hroty.
- 8) Používejte vhodné ochranné prostředky pro ochranu chodidel-nohou a dlaní-rukou.
- 9) Tato motorová pila je vhodná pouze pro pracovníky vyškolené pro údržbu stromů (viz Návod k použití).

VYSVĚTLUJÍCÍ SYMBOLY POUŽITÉ NA STROJI (jsou- li součástí)

- 11  11) Palivová nádržka
- 12  12) Olejová nádržka
- 13  13) Ovládací spínač motoru
- S přepínačem v poloze «I» dochází k nastartování motoru.
 - S přepínačem v poloze «O» dochází k okamžitému zastavení činnosti motoru.
- 14  14) Nastavení karburátoru
- L = nastavení směsi odpovídající nízké rychlosti
H = nastavení směsi odpovídající vysoké rychlosti
T - IDLE - MIN = nastavení minima
- 15  15) Sytič (Startér)
- a) režim startování při studeném motoru
 - b) režim startování při teplém motoru
 - c) chod
- 16  16) Brzda řetězu (symbol (O) označuje směr uvolnění brzd)
- 17  17) Regulátor olejového čerpadla
- V případě přetočení tyčky šroubovákem ve směru šipky směrem k poloze «MAX» bude olej přitékat do řetězu ve větším množství;
 - v případě přetočení směrem k poloze «MIN» bude olej přitékat v menším množství.
- 18  18) Směr posuvu řetězu

3. BEZPEČNOSTNÍ PŘEDPISY

URČENÉ POUŽITÍ / NEURČENÉ POUŽITÍ

Tato motorová pila byla navržena pro použití výhradně kvalifikovaným pracovníkem obsluhy pro řez dřevin a odřezávání korun stromů s vysokým kmenem, pro odřezávání keřů, dřevěných kmenů nebo trámů, jejichž průměr závisí na délce vodící lišty. Může být použita výhradně pro řezání dřeva. Jakékoli jiné použití nespadá do určeného použití. KROMĚ TOHO JI MOHOU POUŽÍVAT VÝHRADNĚ KVALIFIKOVANÍ PROFE-SIONÁLOVÉ POVĚŘENÍ ÚDRŽBOU STROMŮ.

Během použití motorové pily si musí obsluha zajistit ochrannou výbavu na základě pokynů uvedených v návodu a na základě piktogramů přítomných na motorové pile. Nedílnou součástí pokynů pro použití jsou i bezpečnostní pokyny a odkazy pro použití a údržbu, které se nacházejí v návodu. Ten, kdo pracuje s motorovou pilou nebo se zabývá její údržbou, musí znát návod. Je možné používat pouze originální náhradní díly nebo díly schválené výrobcem (vodící lišta, řetěz, zapalovací svíčka) a kombinace vodící lišta / řetěz, autorizované a uvedené v návodu.

Za jakoukoli nehodu způsobenou neurčeným použitím a/nebo neautorizovanou změnou konstrukce motorové pily je odpovědný uživatel, a ne výrobce.

Motorová pila se smí používat výhradně na otevřeném prostoru.

Zbytková rizika

I při použití motorové pily podle pokynů stále existuje zbytkové riziko, které nelze odstranit. Na základě druhu a konstrukce motorové pily existují níže uvedené potenciální rizika:

- Styk s odhalenými zuby řetězu (riziko pořezání).
- Přístup k otáčejícímu se řetězu (riziko pořezání).
- Prudký a nečekaný pohyb vodící lišty (riziko pořezání).
- Oddělení částí řetězu (řezání / riziko ublížení na zdraví).
- Oddělení částí obráběného dílu.
- Vdechování částic dílu, emise benzinového motoru.
- Styk pokožky s palivem (benzin / olej).
- Ztráta sluchu v případě nepoužívání chráničů sluchu během pracovní činnosti.

A) ZÁKLADNÍ POUČENÍ

- 1) **Pečlivě si prostudujte uvedené pokyny.** Seznamte se s ovládacími prvky stroje a se správným způsobem jeho použití. Naučte se rychle zastavit motor.
- 2) Nikdy nepřipusťte, aby stroj používaly děti nebo osoby, které nejsou dokonale seznámeny s pokyny pro jeho použití. Místní zákony mohou určit minimální věk pro uživatele.
- 3) Stroj nesmí být používán více než jednou osobou.
- 4) **Nikdy nepoužívejte stroj za těchto podmínek:**
 - Jestliže se v jeho blízkosti nacházejí osoby, především děti nebo zvířata;
 - když je uživatel unaven nebo pokud je mu nevolno nebo v případě, že užil léky, drogy, alkohol nebo jiné látky snižující jeho reflexní schopnosti a pozornost;
 - když uživatel není schopen udržet stroj pevně v obou rukách a/nebo zůstat ve stabilní vyvážené poloze na nohou během práce.
- 5) Pamatujte, že obsluha nese plnou odpovědnost za případné nehody nebo nepředvídané události, ke kterým může dojít ve vztahu k jiným osobám nebo jejich majetku.

B) PŘÍPRAVA K POUŽITÍ

- 1) **Při práci je třeba používat vhodný oděv, který nepřekážá uživateli v použití stroje.**
 - Používejte přílnavý ochranný oděv, vybavený ochranou proti pořezání.
 - Používejte ochrannou přilbu, ochranné rukavice, ochranné brýle, protiprašný respirátor a boty proti pořezání s protiskluzovou podrážkou.
 - Používejte chrániče sluchu na ochranu sluchového ústrojí.
 - Nemějte na sobě šály, pláště, náhrdelníky a přívěsky nebo volné doplňky všeobecně, protože by se mohly zachytit do stroje nebo do předmětů a materiálů nacházejících se v pracovním prostoru.
 - Dlouhé vlasy vhodným způsobem sepněte.
- 2) **POZOR, NEBEZPEČÍ! Benzin je vysoce hořlavý.**
 - palivo uchovávejte ve vhodných nádobách homologovaných pro toto použití;
 - při manipulaci s palivem nekuřte;
 - uzávěr palivové nádrčky otevírejte pomalu a nechte postupně uniknout vnitřní tlak;
 - palivo doplňujte pouze na otevřeném prostoru a s použitím trychtýře;
 - palivo doplňujte před nastartováním motoru; **nesnímejte uzávěr palivové nádrčky a nedoplňujte palivo při zapnutém motoru nebo je – li motor horký;**
 - když palivo vyteče, nestartujte motor, ale vzdalte stroj od prostoru, na kterém se palivo vyliilo, a zabraňte tak možnosti vzniku požáru, dokud se palivo nevysuší a nedojde k rozptýlení benzinových výparů;
 - okamžitě vyčistěte všechny stopy po benzínu vylitém na stroj nebo na zem;
 - nestartujte stroj na místě, kde bylo provedeno doplnění paliva;
 - zabraňte styku paliva s oděvem a v případě, že k němu dojde, se před nastartováním motoru převlečte;
 - vždy nasadte zpět a dotáhněte uzávěr palivové nádrčky a nádoby s benzinem.
- 3) Proveďte výměnu vadného nebo poškozeného tlumiče výfuku.
- 4) **Před použitím stroje** proveďte jeho základní kontrolu se zvláštním důrazem na následující skutečnosti:
 - Akcelerační páka a bezpečnostní páka se musí pohybovat volně, nenásilně a při uvolnění se musí automaticky a rychle vrátit do neutrální polohy;
 - když nedojde ke stlačení bezpečnostní páky, akcelerační páka musí zůstat zajištěná;

- ovládací spínač motoru se musí dát lehce přepnout z jedné polohy do druhé;
 - elektrické kabely, zejména kabel zapalovací svíčky, musí být neporušené, aby se zabránilo vzniku jisker, a kryt zapalovací svíčky musí být správně namontován na svíčce;
 - rukojeti a ochranné kryty stroje musí být čisté a suché a musí být pevně uchyceny na stroji;
 - brzda řetězu musí být funkční a účinná;
 - vodící lišta a řetěz musí být správně namontovány;
 - řetěz musí být správně napnutý.
- 5) Před zahájením práce se ujistěte, že jsou všechny ochranné kryty správně namontovány.

C) BĚHEM POUŽITÍ

- 1) Nestartujte motor v uzavřených prostorech, kde vzniká nebezpečí nahromadění dýmů obsahujících oxid uhelnatý. Při práci v nízkopodlažích, dutinách apod. se ujistěte o dostatečné výměně vzduchu.
- 2) Pracujte pouze při denním světle nebo při dobrém umělém osvětlení.
- 3) **Při práci na zemi zaujměte pevnou a stabilní polohu:**
 - v rámci možnosti se vyhněte práci na mokřem nebo kluzkém povrchu a práci na nerovném nebo příliš strmém terénu, který nezaručuje stabilitu obsluhy během pracovní činnosti;
 - vyhněte se použití nestabilních žebříků a plošin;
 - nepracujte se strojem nad úroveň ramen;
 - nikdy neběhejte, ale kráčejte a věnujte pozornost nerovnostem terénu a přítomnosti případných překážek.
 - Nepracujte sami nebo příliš osamoceni, abyste usnadnili přivolání pomoci v případě úrazu.
- 4) Startujte motor s pevně uchopeným strojem:
 - motor startujte alespoň 3 metry od místa, na kterém došlo k doplnění paliva;
 - zkontrolujte, zda se v pracovním prostoru stroje nenacházejí žádné jiné osoby;
 - nesměřujte výfuk a tím i výfukové plyny vůči hořlavým materiálům;
 - dávejte pozor na možné vyvrstvení materiálů způsobené pohybem řetězu, zejména v případě, kdy řetěz narazí na překážky nebo cizí tělesa.
- 5) **Nemějte seřízení motoru a nedovolte,** aby motor pracoval při příliš vysokých otáčkách.
- 6) Nevystavujte stroj nadměrné námaze a nepoužívejte malý stroj pro realizaci náročných prací; použití vhodného stroje snižuje rizika a zlepšuje kvalitu práce.
- 7) Zkontrolujte, zda jsou minimální otáčky motoru takové, aby neumožňovaly pohyb řetězu, a zda po akceleraci dojde k rychlému návratu režimu motoru na minimální otáčky.
- 8) Dbejte, aby nedošlo k prudkému nárůzu vodící lišty do cizích těles a k možnému vyvrstvení materiálů, způsobenému pohybem motoru.
- 9) **Zastavte motor:**
 - Při opuštění stroje a jeho ponechání bez dozoru;
 - před doplňováním paliva.
- 10) **Zastavte motor a odpojte kabel zapalovací svíčky:**
 - Před kontrolou a čištěním stroje nebo před prací na stroji;
 - po nárůzu na cizí předmět. Před opětovným použitím stroje zkontrolujte případné škody a proveďte potřebné opravy;
 - v případě, že stroj začne vibrovat neobvyklým způsobem (Okamžitě vyhledejte příčiny vibrací a zajistěte provedení potřebných kontrol ve Specializovaném středisku).
 - když je stroj mimo provoz.
- 11) Nevystavujte se působení prachu a pilin vytvářených řetězem během řezání.

D) ÚDRŽBA A SKLADOVÁNÍ

- 1) Pravidelně kontrolujte dotažení šroubů a matic, abyste si mohli být stále jisti bezpečnou činností stroje. **Pravidelná údržba je zásadou pro bezpečnost a pro zachování původních vlastností.**
- 2) Neskladujte stroj s benzínem v nádržce v místnosti, ve které by benzínové výpary mohly dosáhnout plamene, jiskry nebo silného zdroje tepla.
- 3) Před umístěním stroje v jakémkoli prostoru nechte motor vychladnout.
- 4) Za účelem snížení rizika požáru udržujte motor, výfuk a prostor pro skladování benzínu bez pilin, zbytků větví, listů nebo nadměrného mazacího tuku; nenechávejte nádoby s posekaným materiálem uvnitř místnosti.
- 5) Je-li nutné vypustit palivovou nádržku, provádějte tuto operaci na otevřeném prostoru a při vychladnutém motoru.
- 6) **Při každém zásahu na řezném ústrojí používejte ochranné rukavice.**
- 7) **Dbejte na naostření řetězu.** Všechny operace týkající se řetězu a vodící lišty jsou pracemi, které ke své dokonalé realizaci vyžadují specifické znalosti a použití příslušných zařízení; proto z bezpečnostních důvodů požádejte o jejich provedení vašeho Prodejce.
- 8) **Z bezpečnostních důvodů nikdy nepoužívejte stroj s opotřebenými nebo poškozenými součástmi. Poškozené díly musí být vyměněny a nikdy nesmí být opravovány. Používejte jenom originální náhradní díly.** Díly, které nemají stejnou kvalitu, mohou způsobit poškození stroje a ohrozit bezpečnost.
- 9) Před uložení stroje se ujistěte, že jste odstranili klíče nebo nářadí použité při údržbě.
- 10) Uložte stroj mimo dosah dětí!

E) PŘEPRAVA A MANIPULACE

- 1) Pokaždé, když je třeba manipulovat se strojem nebo jej přepravovat, je třeba:
 - Vypnout motor, vyčkat na zastavení řetězu a odpojit kryt zapalovací svíčky;
 - aplikovat ochranný kryt vodící lišty;
 - uchopit stroj výhradně za rukojeť a nasměřovat vodící lišty v opačném směru vůči směru jízdy.
- 2) Při přepravě stroje v autě je třeba umístit stroj tak, aby nikoho neohrožoval, a řádně jej připevnit, aby se zabránilo jeho převrácení s možným poškozením a únikem benzínu.

F) ZBYTKOVÁ RIZIKA

- **Během činnosti řetězové pily udržujte všechny části těla v dostatečné vzdálenosti od ozubeného řetězu. Před uvedením řetězové pily do činnosti se ujistěte, že ozubený řetěz nepřichází s ničím do styku.** Chvilka nepozornosti během činnosti řetězové pily může způsobit zachycení oděvu nebo těla do ozubeného řetězu.
- **Při práci oběma rukama musí pravá ruka vždy uchopit zadní rukojeť a levá ruka čelní rukojeť.** Při držení řetězové pily byste nikdy neměli vzájemně zaměnit ruce, protože se tak zvýší riziko nehod, které by vám mohly být způsobeny.
- **Používejte ochranné brýle a chrániče sluchu. Doporučuje se použití dalších osobních ochranných pracovních prostředků pro hlavu, ruce a nohy.** Oblečení vhodného ochranného oděvu snižá nehody s ublížením na těle, způsobené létajícími úlomky i náhodným stykem s ozubenou pilou.
- **Při řezání větve, která je napnutá, je třeba dávat pozor na riziko zpětného vrhu.** Při uvolnění napnutí dřevěných vláken může větev při zpětném pohybu zasáhnout obsluhu a/nebo vymrštit řetězovou pilu mimo kontrolu ze strany obsluhy.
- **Věnujte mimořádnou pozornost řezání křoví a mladých keřů.** Jemné materiály mohou být zachyceny do ozubeného

řetězu a mohou být vymrštny ve směru, ve kterém se nacházíte vy, a/nebo mohou způsobit ztrátu vaší rovnováhy.

- **Řetězovou pilu přepravujte tak, že ji budete držet za čelní rukojeť, když je vypnutá, a budete ji udržovat v dostatečné vzdálenosti od vašeho těla. Při přepravě nebo odkládání řetězové pily je třeba pokadě nasadit kryt vodící lišty.** Správné zacházení s řetězovou pilou snižá pravděpodobnost náhodného styku s pohyblivým ozubeným řetězem.
- **Dodržujte pokyny týkající se mazání, napnutí řetězu a náhradního příslušenství.** Nesprávně napnutý a namazaný řetěz se může buď přetrhnout, nebo zvýšit riziko zpětného vrhu.
- **Udržujte rukojeť v suchém a čistém stavu, bez stop po oleji a mazacím tuku.** Mastné a zaoleňované rukojeť jsou kluzké a způsobují ztrátu kontroly.
- **Startovací rozvod tohoto stroje vytváří elektromagnetické pole** mírné intenzity, při které však nelze vyloučit možnost rušení aktivních, nebo pasivních medicínských zařízení implantovaných obsluze s možnými vážnými následky pro její zdraví. Uživatelům uvedených medicínských zařízení se proto doporučuje před použitím stroje konzultovat lékaře nebo výrobce samotných zařízení.

G) PŘÍČINY ZPĚTNÉHO VRHU A PREVENCE ZE STRANY OBSLUHY

Věnujte velkou pozornost situacím, při kterých může dojít k uklouznutí (mokrý terén nebo sniž), a nerovnému terénu nebo terénu pokrytému vegetací. Dávejte pozor na ukryté překážky, jako jsou odřezané kmeny, kořeny, kameny, jámy a příkopy, abyste zabránili zakopnutí. Buďte velmi opatrní při práci na svazích nebo na nerovném terénu. Nikdy nepoužívejte motorovou pilu jednou rukou. Při použití pouze jedné ruky bude těžší kontrolovat reakční odmrštění a zabránit vodící liště nebo řetězu, aby poobjžděly nebo poskakovaly podél větve nebo kmene.

Ke zpětnému vrhu může dojít při doteku předmětu hrotem nebo koncovou částí vodící lišty nebo při zpětném sevržení dřeva a přivření ozubeného řetězu do řezané části.

Dotek koncovou částí může v některých případech způsobit náhlou opačnou reakci a posunout vodící lištu směrem nahoru a dozadu, směrem k obsluze.

Sevržení ozubeného řetězu v horní části vodící lišty může posunout ozubený řetěz rychle dozadu, směrem k obsluze. První nebo druhá z uvedených reakcí může vyvolat ztrátu kontroly nad pilou a způsobit vážnou nehodu dané osoby. Nespoléhejte se výhradně na bezpečnostní prvky, které jsou součástí pily. Uživatelé řetězové pily se vyplatí přijmout různá opatření na odstranění rizik nehod nebo zranění v průběhu řezacích prací. Zpětný vrh je výsledkem nesprávného použití nástroje a/nebo nesprávného postupu nebo podmínek činnosti a lze mu předjet dodržováním vhodných, níže uvedených opatření:

- **Držte pilu pevně oběma rukama, s palci a prsty kolem rukojeti řetězové pily, a uveďte vaše tělo a ramena do polohy, která vám umožní odolat síle zpětného rázu.** Sílu zpětného vrhu může obsluha kontrolovat za předpokladu, že přijala příslušná opatření. Nedovolte uvést řetězovou pilu do činnosti.
- **Nenatahujte ramena příliš daleko a neřežte nad úroveň výšky ramene.** Přispívá to k zabránění nechtěného styku s koncovými částmi a umožňuje lepší kontrolu řetězové pily v nenadálých situacích.
- **Používejte výhradně vodící lišty a řetězy uvedené výrobcem.** Nevhodné náhradní vodící lišty a řetězy mohou být příčinou přetržení řetězu a/nebo zpětného vrhu.
- **Dodržujte pokyny výrobce, které se týkají ostření a údržby řetězové pily.** Pokles úrovně hloubky může mít za následek zpětný vrh.

H) TECHNIKY POUŽITÍ MOTOROVÉ PILY

Pokaždé dodržujte bezpečnostní upozornění a používejte techniky řezání nejvhodnější pro daný druh práce, v souladu s pokyny a příklady uvedenými v návodu k použití.

J) DOPORUČENÍ PRO ZAČÁTEČNÍKY

Před realizací prvního skáčení nebo odvětvění stromu je vhodné:

- Absolvovat specifický výcvik pro použití zařízení tohoto druhu;
- důkladně si přečíst bezpečnostní upozornění a pokyny pro použití, obsažené v tomto návodu;
- nacvičit si potřebný postup na kmenech umístěných na zemi nebo upevněných na stojanech za účelem získání potřebné zručnosti a zvládnutí nejvhodnějších technik řezání.

K) JAK ČÍST NÁVOD K POUŽITÍ

V textu návodu se nacházejí některé odstavce obsahující mimořádně důležité informace. Tyto odstavce jsou značeny odlišným stupněm zvýraznění s následujícím významem:

POZNÁMKA

nebo

DŮLEŽITÁ INF.

Upřesňuje nebo blíže vysvětluje některé již předem uvedené informace se záměrem vyhnout se poškození stroje a způsobení škod.

UPOZORNĚNÍ!

Možnost ublížení na zdraví sobě nebo jiným osobám v případě neuposlechnutí.

NEBEZPEČÍ!

Možnost těžkého ublížení na zdraví sobě nebo jiným osobám v případě neuposlechnutí.

3.1 PRÁCE S MOTOROVOU PÍLOU PŘI ODVĚTVOVÁNÍ S POUŽITÍM LANA A ŘEMENOVÉHO POPRUHU

Tato kapitola popisuje pracovní postupy snižující riziko poranění motorovou pilou při odvětvování ve výšce s pomocí lana a řemenového popruhu. I když může sloužit jako pomůcka při základním popisu v základních pokynech nebo návodech používaných při výcviku, neměla by se používat jako náhrada formálního výcviku. Základní pokyny poskytnuté v příloze představují pouze příklady správného použití. Je vhodné pokaždé dodržovat národní zákony a předpisy.

Základní požadavky pro práci ve výškách

Je vhodné, aby pracovníci pracující při odvětvování ve výškách s motorovou pilou za pomoci lana a řemenového popruhu nikdy nepracovali sami. Je vhodné, aby byli zabezpečeni pracovníkem na zemi, který absolvoval výcvik ohledně vhodných postupů v nouzovém stavu.

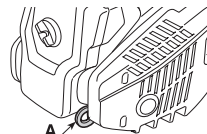
Je vhodné, aby pracovníci pracující při odvětvování s motorovou pilou absolvovali pro tuto práci základní výcvik ohledně způsobů bezpečného lezení a pracovních poloh a aby byly správně vybaveni řemenovými popruhy, lany, plochými řemeny s koncovými podélnými otvory, karabinami a jinými zařízeními, která slouží k vlastnímu zajištění i k zajištění motorové pily, a aby při práci dodržovali bezpečné pracovní polohy.

Příprava před použitím motorové pily na stromě



Je vhodné, aby byla motorová pila zkontrolována, aby měla doplněné palivo, aby ji pracovník, který je na zemi, nastartoval a přehřál a aby byla vypnuta ještě před předáním pracovníkovi, který se nachází na stromě.

Je vhodné upevnit motorovou pilu plochým řemenem vhodným pro spojení s řemenovým popruhem pracovníka.



- upevněte plochý řemen k úchytnému bodu na zadní straně motorové pily (A);
- připravte vhodné karabiny umožňující nepřímé uchycení (to znamená prostřednictvím plochého řemene) a přímé připojení (to znamená k úchytnému bodu motorové pily) motorové pily k řemenovému popruhu pracovníka;
- ujistěte se, že je motorová pila při předávání pracovníkovi bezpečným způsobem uchycena;
- před odpojením motorové pily od zařízení určeného k jejímu zvedání se ujistěte, že je motorová upevněna k řemenovému popruhu.

Možnost upevnění motorové pily přímo k řemenovému popruhu snižuje riziko poškození zařízení během pohybů kolem stromu. Pokaždé, když je motorová pila připevněna přímo k řemenovému popruhu, odpojte její napájení. Je vhodné uchycovat motorovou pilu k doporučeným úchytným bodům na řemenovém popruhu.

Tyto se mohou nacházet v mediánovém bodu (předním nebo zadním) nebo po stranách.



Je-li to možné, připojte motorovou pilu k zadnímu centrálnímu mediánovému bodu, abyste zabránili interferenci s lany určenými k lezení a aby byla její váha snášena směrem k základně páteře pracovníka.

Během přesunu motorové pily z jednoho úchytného bodu do druhého je vhodné, aby se pracovníci před jejím uvolněním ze starého úchytného bodu ujistili, zda je uchycena k novému úchytnému bodu.

Použití motorové pily na stromě

Analýza nehod s těmito motorovými pilami během odvětvování stromů poukazuje na to, že hlavním důvodem je nesprávné použití motorové pily pouze jednou rukou. U většiny nehod se pracovníci nesnažili zaujmout bezpečnou pracovní polohu umožňující uchycení motorové pily oběma rukama.

Z toho vyplývá zvýšené riziko zranění způsobených:

- chybějícím bezpečným zajištěním motorové pily pro případ zpětného rázu,

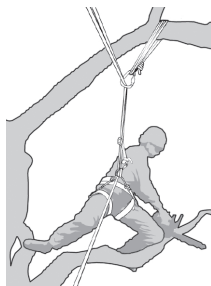
- chybějící kontrolou motorové pily, zvyšující pravděpodobnost styku s lany určenými k lezení a s tělem pracovníka (zejména levou rukou a dlaní) a
- ztrátu rovnováhy způsobenou pracovní polohou, která není bezpečná a která způsobuje styk s motorovou pilou (náhodný pohyb během činnosti motorové pily).

Bezpečná pracovní poloha pro použití oběma rukama

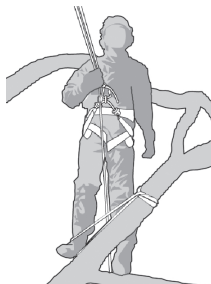
Abyste bylo pracovníkům umožněno uchopit motorovou pilu oběma rukama, je vhodné dodržovat během činnosti motorové pily základní pravidlo, a tím je dodržení bezpečné pracovní polohy:

- v úrovni kyčlí – při realizaci vodorovných řezů,
- v úrovni solárního plexu – při realizaci svislých řezů.

Když pracovník pracuje v blízkosti svislých kmenů s nízkou boční silou působící v pracovní poloze, může být k zajištění bezpečné pracovní polohy potřebné dokonalé opření.



Když se však pracovník vzdálí od kmene, bude třeba, aby udělal kroky vedoucí ke zrušení nebo neutralizaci stoupajících bočních sil, a to například změnou směru hlavního lana prostřednictvím případného úchytu nebo použitím plochého řemene, který lze nastavit přímo z řemenového popruhu k předávnému úchytu.



Dosažení dobrého opření v pracovní poloze může být usnadněno použitím třmene, který je dočasně vytvořen řemenem ve tvaru kroužku, do kterého lze zasunout nohu.

Nastartování motorové pily na stromě

Během startování motorové pily na stromě je vhodné, aby pracovník:

- a) uvedl před nastartováním do činnosti řetězovou brzdou,
- b) udržel motorovou pilu před nastartováním na levé nebo na pravé straně těla, a to konkrétně:
 - 1) na levé straně, a to tak, že bude držet motorovou pilu vzdálenou od těla; pilu bude držet levou rukou položenou na přední rukojeti a zatáhne za startovací lanko pravou rukou nebo
 - 2) na pravé straně, a to tak, že bude držet motorovou pilu vzdálenou od těla; pilu bude držet pravou rukou položenou

na jedné z obou rukojetí a zatáhne za startovací lanko levou rukou.

Když necháváte motorovou pilu v činnosti zavěšenou na plochém řemenu, je vhodné, aby předtím byla vždy zařazena řetězová brzda.

Je vhodné, aby pracovníci zkontrolovali před každým kritickým řezáním, zda se v motorové pile nachází dostatek paliva.

Použití motorové pily pouze jednou rukou

Je vhodné, aby pracovníci nepoužívali motorové pily při odvětvení jednou rukou, nacházejí-li se v nestabilní pracovní poloze nebo – při přednostním použití motorové pily před ruční pilou – při řezání dřeva s malým průměrem na koncích větví.

Motorové pily je vhodné používat k odvětvení pouze jednou rukou v případě:

- že pracovníci nemohou udržet pracovní polohu, umožňující použití motorové pily oběma rukama a
- když potřebují udržet svoji pracovní polohu pouze jednou rukou a v případě, že se motorová pila používá po celé délce, kolmo k tělu pracovníka, při jejím současném vzdálení.



Je vhodné, aby pracovníci:

- nikdy neřezali tak, aby se prostor zpětného rázu nacházel na konci vodící lišty motorové pily;
- aby nikdy „neřezali a nedrželi“ odřezávané části a
- aby se nikdy nepokoušeli o zachycení padajících odřezaných částí.

Uvolnění zaklíněné motorové pily

V případě, že se motorová pila během řezání zaklíní, je vhodné, aby pracovníci:

- motorovou pilu vypnuli a bezpečně ji upevnili k části větve nacházející se mezi kmenem a bodem řezu nebo k lanu oddělenému od pracovního nástroje;
- v případě potřeby při zvedání větve tahali motorovou pilu ze strany značky;
- v případě potřeby použili k uvolnění zaklíněné motorové pily ruční pilu nebo druhou motorovou pilu a provedli nový řez ve vzdálenosti alespoň 30 cm od zaklíněné motorové pily.

V případě použití ruční pily nebo další motorové pily k uvolnění zaklíněné motorové pily je vhodné, aby byly řezy provedeny směrem ke konci větve (to znamená mezi zaklíněnou motorovou pilou a koncem větve, nikoli mezi kmenem a zaseknutou motorovou pilou), aby se tak zabránilo odpadnutí motorové pily s odřezanou částí větve a tím i další komplikaci.

4. MONTÁŽ STROJE

DŮLEŽITÁ INF.

Stroj je dodáván s odmontovanou vodící lištou a řetězem a s prázdnou palivovou a olejovou nádrčkou.

⚠ UPOZORNĚNÍ!

Rozbalení a dokončení montáže musí být provedeno na rovné a pevné ploše, s dostatečným prostorem pro manipulaci se strojem a s obaly, za použití vhodného nářadí.

Likvidace obalů musí proběhnout v souladu s platnými místními předpisy.

⚠ UPOZORNĚNÍ!

Při každé manipulaci s vodící lištou a řetězem používejte silné pracovní rukavice. Věnujte maximální pozornost montáži vodící lišty a řetězu, abyste nenarušili bezpečnost a účinnost stroje; v případě pochybností se obraťte na vašeho Prodejce.

Před montáží vodící lišty se ujistěte, že není aktivována brzda řetězu; tento stav je charakterizován úplným zatažením předního ochranného krytu ruky směrem dozadu vůči tělesu stroje.

⚠ UPOZORNĚNÍ!

Proved'te všechny uvedené operace při vypnutém motoru.

1. MONTÁŽ ZUBOVÉ OPĚRKY (pokud již nebyla namontována ve výrobním závodě)

- Odšroubujte matici (1) a odmontujte ochranný kryt spojky (2).

2. MONTÁŽ LIŠTY A ŘETĚZU

- Odšroubujte matici a odmontujte ochranný kryt spojky kvůli zajištění přístupu k prstencové řetězce a k uložení vodící lišty (Obr. 2).
- Odstraňte plastovou rozpěrku (1); tato rozpěrka slouží výhradně pro přepravu zabaleného stroje a nesmí být dále používána (Obr. 2).
- Namontujte vodící lištu (2) vložení závitového kolíku do drážek a jejím přitlačením k zadní části tělesa stroje (Obr. 3).

- Namontujte řetěz kolem prstencové řetězky a podél vodící lišty; dbejte přitom na dodržení směru posuvu (Obr. 4); je-li hrot vodící lišty vybaven pevnou řetězku, dbejte na to, aby se spojovací články řetězu správně zasouvaly do otvorů řetězky.
- Namontujte zpět ochranný kryt bez utažení matice a dbejte přitom na správné zasunutí dvou zadních úchytků do příslušných uložení.
- Zkontrolujte, zda je čep napínáku řetězu (3) ochranného krytu spojky správně zasunutý do příslušného otvoru vodící lišty; v opačném případě vhodně seříd'te šroubovákem šroub (5) napínáku řetězu až do úplného zasunutí kolíku (Obr. 5).
- Seřizovacím šroubem napínáku řetězu (4) seříd'te správné napnutí řetězu (Obr. 5).
- Přidržte vodící lištu nadzvednutou a prostřednictvím klíče z příslušenství utáhněte na doraz matici ochranného krytu (Obr. 6).

• Kontrola napnutí řetězu

Zkontrolujte napnutí řetězu. Řetěz je správně napnutý, když při jeho uchopení v polovině vodící lišty spojovací články nevyjdou z vodící drážky (Obr. 7).

5. PŘÍPRAVA NA PRÁCI

1. PŘÍPRAVA PALIVOVÉ SMĚSI

Tento stroj je vybaven dvoutaktním motorem vyžadujícím použití palivové směsi složené z benzínu a mazacího oleje.

DŮLEŽITÁ INF. *Pokud se používá pouze benzin, dochází k poškození motoru a následkem je propadnutí záruky.*

DŮLEŽITÁ INF. *Používejte pouze kvalitní paliva a maziva za účelem uchování vlastností stroje a životnosti mechanických orgánů.*

• Caratteristiche della benzina

Používejte pouze bezolovnatý benzin (zelený benzin) s minimálním oktanovým číslem 90 N.O.

DŮLEŽITÁ INF. *Zelený benzin má tendenci vytvářet usazeniny v nádobě, ve které je skladován déle než 2 měsíce. Vždy používejte pouze čerstvý benzin!*

• Informace týkající se oleje

Používejte pouze syntetický olej vynikající kvality, specifický pro dvoutaktní motory.

U vašeho Prodejce najdete oleje specificky navrhované pro tento druh motoru, které mu zaručují vysoký stupeň ochrany.

Použití těchto olejů umožňuje použití 2,5% palivové směsi, to znamená směsi tvořené 1 dílem oleje na každých 40 dílů benzínu.

• Příprava a skladování palivové směsi

⚠ NEBEZPEČÍ!

Benzin a palivová směs jsou zápalné!

- Benzin a palivovou směs skladujte v homologovaných nádobách určených pro paliva, na bezpečném místě, v dostatečné vzdálenosti od zdrojů tepla nebo volného plamene.
- Nenechávejte nádoby na pohonné látky v dosahu dětí.
- Během přípravy palivové směsi nekuřte a vyhněte se inhalaci benzinových výparů.

Benzin	Syntetický olej Dvoutaktní		
	litry/ů	litry/ů	cm ³
1	0.025	25	
2	0.050	50	
3	0.075	75	
5	0.125	125	
10	0.250	250	

V tabulce jsou uvedena množství benzínu a oleje, které je třeba použít k přípravě palivové směsi v závislosti na použitém druhu oleje.

Při přípravě palivové směsi:

- Naplňte homologovanou nádobu přibližně polovinou určeného množství benzínu.
- Přidejte všechny olej podle tabulky.
- Doplněte zbývající benzin.
- Zavřete uzávěr a energicky protřepejte.

DŮLEŽITÁ INF. *Směs je vystavena stárnutí. Nepřipravujte nadměrná množství směsi, abyste zabránili tvorbě usazenin.*

DŮLEŽITÁ INF. *Uchovávejte nádoby se směsí a s benzinem řádně odlišené a označené, aby se zabránilo jejich záměně při použití.*

DŮLEŽITÁ INF. *Pravidelně čistěte nádoby na benzin a na směs, aby se odstranily případné usazeniny.*

DŮLEŽITÁ INF. *V případě nedostatečného zamíchání se zvyšuje riziko předčasného zadření pístu následkem mimořádně chudé směsi. Záruka přestává platit také v případě nedodržení pokynů pro směřování paliva apod. obsažených v tomto návodu.*

2. DOPLNĚNÍ PALIVA

⚠ UPOZORNĚNÍ! *Benzin a výpary benzínu jsou vysoce hořlavé. RIZIKO POPÁLENÍ A POŽÁRU.*

⚠ UPOZORNĚNÍ! *Opatrně otevřete uzávěr nádržky, protože uvnitř mohlo dojít k vytvoření tlaku.*

⚠ NEBEZPEČÍ!

- Během doplňování paliva nekuřte a nevedchujte výpary z benzínu.
- Palivo přidávejte před nastartováním motoru.
- Ujistěte se o správném zavření uzávěru nádržky po doplňování.
- Nikdy neodstraňujte uzávěr nádržky ani ne-

přidávejte palivo, když je motor v činnosti nebo když je ještě teplý.

- **Zkontrolujte, zda nedochází k únikům.**
- **Motor nastartujte v dostatečné vzdálenosti od místa doplňování paliva.**

Před provedením doplnění paliva:

- Rázně potřeste kanystrem s palivovou směsí.
- Uložte stroj na rovnou plochu, do stabilní polohy, s uzávěrem nádržky nahoře.
- Vyčistěte uzávěr nádržky a okolní prostor, aby se zabránilo vniku nečistot během doplňování paliva.
- Opatrně otevřete uzávěr nádržky za účelem postupného vypouštění tlaku. Při doplňování paliva používejte trychtýř a nádržku neplňte až po okraj.

⚠ UPOZORNĚNÍ! ***Pokaždé zavřete uzávěr nádržky a dotáhněte jej až na doraz.***

⚠ UPOZORNĚNÍ! ***Okamžitě očistěte jakoukoli stopu po palivové směsi, která se případně rozlila po stroji nebo po terénu, a nestartujte motor, dokud nedojde k úplnému rozptýlení benzinových výparů.***

3. MAZIVO K MAZÁNÍ ŘETĚŽU

DŮLEŽITÁ INF. *Používejte výhradně specifický olej pro motorové pily nebo adhezní olej pro motorové pily. Nepoužívejte olej s obsahem nečistot, abyste neucpali filtr v nádržce a abyste zabránili trvalému poškození olejového čerpadla.*

DŮLEŽITÁ INF. *Specifický olej pro mazání řetězu je biodegradabilní. Použití minerálního oleje nebo oleje pro motory způsobí vážné škody na životním prostředí.*

Použití oleje dobré kvality je základem pro dosažení účinného mazání řezných orgánů; použitý nebo nekvalitní olej negativně ovlivňuje mazání a snižuje životnost řetězu a vodící lišty.

Je vhodné zcela naplnit olejovou nádržku (prostřednictvím trychtýře) při každém doplňování paliva; vzhledem k tomu, že kapacita olejové nádržky je navržena tak, aby se palivo spotřebovalo vždy dříve než olej, tímto způsobem se zabrání riziku činnosti stroje bez maziva.

4. KONTROLA STROJE

Před zahájením práce je třeba:

- zkontrolovat správnou činnost spojky (když je v neutrálu, řetěz se nesmí pohybovat);
- zkontrolovat motorovou pilu každý den nebo v každém případě před použitím, po pádu nebo

po jiném nárazu, aby byly odhaleny významné škody nebo vady;

- proved'te doplnění směsi a oleje naplněním příslušných nádržek;
- zkontrolovat, zda nejsou uvolněné šrouby na stroji a na vodící liště;
- zkontrolovat, zda je řetěz naostřen a bez viditelných stop po poškození;
- zkontrolovat, zda je vzduchový filtr čistý;
- zkontrolovat, zda jsou rukojeti a ochranné kryty stroje čisté a suché, správně namontované a pevně uchytené na stroji;
- zkontrolovat upevnění rukojetí;
- zkontrolovat účinnost brzdy řetězu.
- zkontrolujte napnutí řetězu.

5. KONTROLA NAPNUTÍ ŘETĚŽU

⚠ UPOZORNĚNÍ! ***Proved'te všechny uvedené operace při vypnutém motoru.***

Řetěz je správně napnutý, když při jeho uchopení v polovině vodící lišty spojovací články nevjdou z vodící drážky (Obr. 7).

- Uvolněte matici ochranného krytu prostřednictvím klíče z příslušenství (Obr. 5).
- Seřizovacím šroubem napínáku řetězu (4) seříd'te správné napnutí řetězu (Obr. 5).
- Přidrž'te vodící lištu nadzvednutou a prostřednictvím klíče z příslušenství utáhněte na doraz matici ochranného krytu (Obr. 6).

6. KONTROLA BRZDY ŘETĚŽU

Tento stroj je vybaven nouzovým brzdovým systémem.

Brzda řetězu představuje zařízení sloužící k okamžitému zastavení pohybu řetězu v případě zpětného rázu. Obvykle dojde k aktivaci brzdy automaticky, působením síly setrvačnosti. Může být aktivována také manuálně, a to stlačením páky ovládné brzdy (levý ochranný kryt) dolů, směrem k přední části.

Tato brzda může být aktivována také manuálně, posunutím předního ochranného krytu směrem dopředu. Za účelem uvolnění brzdy potáhněte přední kryt směrem k rukojeti, dokud neuslyšíte cvaknutí.

Při kontrole účinnosti brzdy je třeba:

- Nastartujte motor a pevně uchopte rukojeť oběma rukama.
- Aktivací ovládné akcelerace na udržení řetězu v pohybu posuňte dopředu páku brzdy s použitím hřbetu levé ruky; zastavení řetězu musí být okamžité.
- Po zastavení řetězu okamžitě uvolněte páku akcelerace.
- Uvolněte brzdu.

⚠ UPOZORNĚNÍ! ***V případě, že brzda řetězu nefunguje správně, nepoužívejte stroj a obraťte se na vašeho Prodejce kvůli potřebné kontrole.***

6. STARTOVÁNÍ – POUŽITÍ – ZASTAVENÍ MOTORU

STARTOVÁNÍ MOTORU

⚠ UPOZORNĚNÍ! *Nastartování motoru musí proběhnout v minimální vzdálenosti 3 metrů od místa, kde se doplňovalo palivo.*

Před nastartováním motoru:

- Uložte stroj do stabilní polohy na terénu.
- Sejměte ochranný kryt vodicí lišty.
- Ujistěte se, že se vodicí lišta nedotýká terénu ani jiných předmětů.

• Startování za studena

POZNÁMKA *Za startování motoru "za studena" se považuje startování, které se provádí po uplynutí nejméně 5 minut od zastavení motoru nebo od doplňování paliva.*

K nastartování motoru (Obr. 8) je třeba:

1. Ujistit se, že je aktivována brzda řetězu (přední ochranný kryt ruky posunutý směrem dopředu).
2. Přepnout spínač (1) do polohy «START».
3. Aktivujte sytič, a to potáhnutím kulové rukojeti (2) až na doraz.
4. Stiskněte 3– 4 krát tlačítko obohacovače směsi (primer) (3) kvůli podpoře zahájení činnosti karburátoru.
5. Pevně přidržte stroj na terénu s jednou rukou na rukojeti, aby při nastartování nedošlo ke ztrátě kontroly (Obr. 9).

⚠ UPOZORNĚNÍ! *V případě, že se stroj nedrží pevně, by mohl ráz motoru způsobit obsluze ztrátu rovnováhy nebo vymrštit vodicí lištu vůči překážce nebo vůči samotné obsluze.*

6. Lehce zatáhněte za startovací rukojeť do vzdálenosti 10 – 15 cm, dokud neucítíte určitý odpor, a následně několikrát rázně zatáhněte, dokud neuslyšíte první zážehy.

⚠ UPOZORNĚNÍ! *Nikdy si nevinujte startovací lanko kolem ruky.*

⚠ NEBEZPEČÍ! *Nikdy nespustíte motorovou pilu tak, že ji pustíte z rukou a budete ji držet pouze za startovací lanko. Jedná se o mimořádně nebezpečný způsob, při kterém dojde k úplné ztrátě kontroly nad strojem a řetězem.*

DŮLEŽITÁ INF. *Abyste zabránili přetržení startovacího lanka, netahejte za něj až do jeho úplného vytažení, netahejte je tak, aby se otíralo o vodicí otvor, a postupně uvolňujte startovací rukojeť, abyste se vyhnuli jejímu nekontrolovatelnému návratu do klidové polohy.*

7. Zasuňte zpět kulovou rukojeť sytiče, a to přibližně do poloviny jeho dráhy.
8. Znovu potáhněte za startovací rukojeť až do dosažení pravidelného nastartování motoru.

POZNÁMKA *Při opakované aktivaci startovacího lanka při zapnutém startéru by mohlo dojít zahlcení motoru, spojenému s následným obtížným startováním. V případě zahlcení motoru odmontujte svíčku a lehce potáhněte rukojeť startovacího lanka za účelem odstranění nadbytku paliva; následně osušte elektrody zapalovací svíčky a namontujte ji zpět do motoru.*

9. Jakmile dojde k nastartování motoru, krátce aktivujte akcelerátor kvůli uvolnění startéru a obnovení minimálních otáček motoru.

DŮLEŽITÁ INF. *Nenechávejte motor v činnosti na vysokých otáčkách s aktivovanou brzdou řetězu; mohlo by to způsobit přehřátí a poškození spojky.*

10. Před použitím stroje nechte motor v činnosti na minimálních otáčkách nejméně 1 minutu.

• Startování za tepla

Při startování za tepla (bezprostředně po zastavení motoru) postupujte dle bodů 1 – 2 – 5 – 6 – 9 předcházejícího postupu.

⚠ UPOZORNĚNÍ! *Přísně dodržujte pokyny uvedené v části „Pro vaši bezpečnost“ (☛ 3.1).*

POUŽITÍ MOTORU (Obr. 10)

DŮLEŽITÁ INF. *Před aktivací ovládání akcelerace pokaždé vyřadte z činnosti brzdou řetězu potáhnutím páky směrem k obsluze.*

Rychlost řetězu je řízena akcelerační pákou (1), umístěnou na zadní rukojeti (2).

Použití akcelerační páky je možné pouze za současného stlačení bezpečnostní páky (3).

Náhon je přenášen od motoru k řetězu prostřednictvím odstředivé spojky, která brání pohybu řetězu při motoru na minimálních otáčkách.

⚠ UPOZORNĚNÍ! *Nepoužívejte stroj, když se řetěz pohybuje s motorem na minimálních otáčkách; v tomto případě je třeba se obrátit na vašeho prodejce.*

Správné pracovní rychlosti se dosahuje s pákou akcelerace (1) v mezní poloze.

DŮLEŽITÁ INF. *Během prvních 6 – 8 hodin provozu stroje se vyhněte použití motoru na maximálních otáčkách.*

7. POUŽITÍ STROJE

DŮLEŽITÁ INF. *Neustále pamatujte na to, že nesprávně používaná motorová pila může rušit jiné osoby a může mít výrazně negativní vliv na životní prostředí.*

S ohledem na ostatní osoby a na životní prostředí:

- *Nepoužívejte stroj v prostředí a čase, které mohou být příčinou vyrušování.*
- *Důsledně dodržujte místní předpisy týkající se likvidace materiálu vzniklého řezáním.*
- *Důsledně dodržujte místní předpisy týkající se likvidace olejů, opotřebovaných součástí nebo jakéhokoli prvku, který by mohl mít dopad na životní prostředí.*
- *Během pracovní činnosti se do prostředí dostává určité množství oleje potřebného pro mazání řetězu; používejte proto výhradně biodegradabilní oleje, specifické pro tento druh použití.*
- *Aby se zabránilo riziku vzniku požáru, nenechávejte stroj s ještě teplým motorem mezi listím nebo suchou trávou.*

⚠ UPOZORNĚNÍ! *Během práce noste odpovídající oděv. Váš Prodejce je schopen poskytnout informace o nejvhodnějších protitřezavých materiálech pro zajištění bezpečnosti práce. Neuchopujte rukojeti stálým nebo nadměrným tlakem.*

ZASTAVENÍ MOTORU (Obr. 10)

Za účelem zastavení motoru je třeba:

- Uvolnit páku akcelerace (1) a nechat motor v činnosti několik sekund na minimálních otáčkách.
- Přepnout spínač (4) do polohy «STOP».

⚠ UPOZORNĚNÍ! *Po přesunutí páky akcelerace do polohy odpovídající minimu, může být potřebných několik sekund na zastavení řetězu.*

DŮLEŽITÁ INF. *Když nedochází k vypnutí stroje, aktivujte sytič kvůli způsobení zastavení motoru následkem zahlcení a okamžitě se obraťte na prodejce kvůli objasnění příčiny problému a zajištění potřebné opravy.*

- *Delší použití motorové pily vystavuje obsluhu vibracím a může způsobit nemoc „bílého prstu“. Pro snížení tohoto rizika používejte rukavice a udržte ruce v teplém stavu. Za přítomnosti kteréhokoli příznaku „bílého prstu“ se ihned obraťte na lékaře. K těmto příznakům patří: strnutí, ztráta citlivosti, mravenčení, svědění, bolest, ztráta síly, změna barvy nebo stavu pokožky. Obvykle se tyto příznaky projevují na prstech, dlaních nebo zápěstích. Riziko se zvyšuje při nízkých teplotách.*
- *Naplánujte si vaši práci tak, abyste rozdělili práci s nástroji, které produkují velké množství vibrací, do více dnů.*

⚠ UPOZORNĚNÍ! *Použití stroje ke kácení a odvětvování vyžaduje specifický výcvik.*

⚠ UPOZORNĚNÍ! *Během pracovní činnosti držte motorovou pilu vzdálenou od všech částí vašeho těla.*

⚠ UPOZORNĚNÍ! *Neřežte za větru, špatného počasí, snížené viditelnosti, příliš nízkých nebo příliš vysokých teplotách. Zkontrolujte přítomnost suchých větví, které by mohly spadnout.*

⚠ UPOZORNĚNÍ! *Nepracujte v koruně stromu, aniž byste k tomu byly speciálně vyškoleni.*

1. KONTROLY, KTERÉ JE TŘEBA PROVÁDĚT BĚHEM PRACOVNÍ ČINNOSTI

• Kontrola napnutí řetězu

Během práce je řetěz vystaven postupnému prodloužení, a proto je třeba opakovaně kontrolovat jeho napnutí.

DŮLEŽITÁ INF. *Během prvního období použití (nebo po výměně řetězu) je třeba častěji provádět kontrolu kvůli usednutí řetězu.*

⚠ UPOZORNĚNÍ! *Nepracujte s uvolněným řetězem, abyste nevyvolávali nebezpečné situace v případě uvolnění řetězu z vodící drážky.*

Při seřizování napnutí řetězu postupujte způsobem uvedeným v kap. 5.5.

• Kontrola mazání olejem

DŮLEŽITÁ INF. *Nepoužívejte stroj bez mazání! K vyprázdnění olejové nádržky by mohlo dojít téměř při každém spotřebování paliva. Při každém doplňování paliva v motorové pile se ujistěte, že jste doplnili olej.*

⚠ UPOZORNĚNÍ! *Při příležitosti kontroly přitékání oleje se ujistěte, zda je správně umístěna vodící lišta a řetěz.*

Nastartujte motor, udržujte jej na průměrných otáčkách a zkontrolujte, zda je olej distribuován po řetězu způsobem naznačeným na obrázku (Obr. 11).

Může být průtok oleje řetězu seřízen pomocí šroubováku, příslušným seřizovacím šroubem (1 nebo 1a) čerpadla, umístěného ve spodní části stroje (Obr. 11).

2. ZPŮSOB POUŽITÍ A TECHNIKY ŘEZÁNÍ

Před prvním použitím stroje ke kácení nebo odvětvování je vhodné nacvičit si potřebný postup na kmenech umístěných na zemi nebo upevněných na stojanech za účelem získání potřebné zručnosti a zvládnutí vhodných technik řezání.

⚠ UPOZORNĚNÍ! *V případě zablokování řetězu během práce okamžitě zastavte stroj. Pokaždé dávejte pozor na zpětný vrh (kick back), ke kterému může dojít, když vodící lišta narazí na překážku. Ke zpětnému rázu dochází tehdy, když se koncová část řetězu dostane do styku s nějakým předmětem, nebo v případě, že dřevo sevře a zaklesne řetěz do řezu.*

Tento dotek na koncové části řetězu může způsobit rychlý pohyb v opačném směru, spojený s posunutím vodící lišty směrem nahoru a směrem k obsluze, jako v případě zablokování řetězu podél horní části vodící lišty. V obou případech byste mohli ztratit kontrolu nad motorovou pilou s možnými velmi vážnými následky.

⚠ UPOZORNĚNÍ!

- Před zahájením pracovní činnosti si přečtěte kapitolu „Pro vaši bezpečnost“. Doporučujeme vám zahájit získávání praxe nejdříve s kmeny malých rozměrů. Umožní vám to získat zručnost v práci s motorovou pilou.
- Pokaždé dodržujte bezpečnostní pokyny. Motorová pila musí být používána pouze k řezání dřeva. Je zakázáno s ní řezat jiné druhy materiálu. Vibrace a zpětný ráz mají jinou úroveň, a proto by nebyly dodrženy bezpečnostní požadavky. Nepoužívejte motorovou pilu jako páku ke zvedání, přemisťování nebo rozsekávání předmětů a neblokuje ji na pevných podstavcích. Je zakázáno aplikovat na vývodový hřídel motorové pily jiné nářadí nebo zařízení než jsou ta, která jsou uvedena výrobcem.
- Při řezání není nutná aplikace síly. S motorem na maximálních otáčkách aplikujte pouze lehký tlak.
- Když dojde k uvěznění řetězu v řezu, nepokoušejte se vytáhnout jej násilím, ale použijte kužel nebo páku.
- V případě přítomnosti překážky mezi dílem určeným k odřezání a motorovou pilou vypněte motorovou pilu a počkejte, dokud se úplně nezastaví. Nasaďte si ochranné rukavice a odstraňte překážku. Kdyby bylo třeba sejmut řetěz, postupujte dle pokynů uvedených v kapitole věnované montáži motorové pily. Po odstranění překážky a provedení zpětné montáže řetězu je třeba provést zkoušku. Když během zkoušky uslyšíte vibrace nebo mechanický hluk, přerušete pracovní činnost a obraťte se na vašeho prodejce.

• Použití zubové opěrky (je-li součástí) (Obr. 12)

1. Zapíchněte zubovou opěrku do kmene a opřením motorové pily o zubovou opěrku provedte s motorovou pilou pohyb ve tvaru půloblouku, který umožní vodící liště vniknout do dřeva.
2. Zopakujte operaci tolikrát, kolikrát bude třeba, a změňte přitom opěrný bod zubové opěrky.

• Odvětvování stromu (Obr. 13)

⚠ UPOZORNĚNÍ! *Ujistěte se, že prostor, do kterého mají padat větve, je volný.*

⚠ UPOZORNĚNÍ! Při odvětvování ve výškách s pomocí lana a řemenového postroje přísně dodržujte pokyny uvedené v části „Pro vaši bezpečnost“ (☛ 3.1).

⚠ UPOZORNĚNÍ!

- **Neppracujte, když stojíte na nestabilním podkladu nebo na žebříku s příčkami.**
- **Nenatahujte se příliš.**
- **Neřežte nad úroveň vašich ramen.**

1. Postavte se z opačné strany vůči větví, kterou hodláte odřezat.
2. Začněte od spodních větví a postupujte směrem k nejvyšším.
3. Samotný řez provádějte shora dolů, abyste zabránili zaseknutí vodící lišty.

• **Kácení stromu (Obr. 14)**

⚠ UPOZORNĚNÍ! Na svazích je třeba pracovat vždy tak, že budete stát nad stromem, a je třeba se ujistit, že skácený kmen při svém kutálení nemůže způsobit škody.

1. Určete směr padání stromu s ohledem na vítr, naklonění stromu, polohu nejtěžších větví, snadnou přístupnost při práci, která následuje po skácení stromu, atd.
 2. Uvolněte prostor kolem stromu a ujistěte se, že disponujete dobrou oporou pro nohy.
 3. Připravte si vhodné únikové cesty, zbavené překážek; únikové cesty musí být připraveny přibližně pod úhlem 45° ve směru opačném vůči směru padání stromu a musí umožnit obsluhu, aby se vzdálila do bezpečného prostoru, nacházejícího se ve vzdálenosti přibližně 2,5 násobku výšky stromu určeného ke skácení.
 4. Na straně spadnutí stromu udělejte zářez pro jeho skácení, a to do jedné třetiny průměru stromu.
 5. Odřežte strom na opačné straně, mírně nad spodní stranou značky, čímž vytvoříte „zip“ (1) o velikosti přibližně 5–10 cm.
 6. Bez vytažení vodící lišty postupně snižujte tloušťku zipu, dokud strom nespadne.
 7. Ve zvláštních podmínkách nebo v podmínkách nedostatečné stability může být skácení dokončeno vložením dvou klínů (2) z opačné strany vůči straně, na kterou strom spadne, a zatloukáním klínů až do spadnutí stromu.
- **Odvětvění stromu po jeho skácení (Obr. 15)**

⚠ UPOZORNĚNÍ! Dávejte pozor na opěrné body větve na terénu, na možnost jejího napnutí, na směr, který může větev získat během

řezání, a na možnou nestabilitu stromu po odřezání větve.

1. Pozorujte směr, ve kterém větev vyrůstá z kmene.
2. Proveďte úvodní zářez na straně, na kterou se naklání, a dokončete řez na opačné straně.

• **Rozřezání kmene stromu na zemi (Obr. 17)**

Prořežte kmen přibližně do poloviny jeho průměru, otočte jej a dokončete řezání z opačné strany.

• **Rozřezání nadzvednutého kmene stromu (Obr. 18)**

1. Když řez probíhá mimo prostor opěr (A), odřežte třetinu průměru zespodu a dokončete práci shora.
2. Když řez probíhá mezi dvěma opěrnými body (B), odřežte třetinu průměru shora a dokončete řezání zespodu.

3. UKONČENÍ PRÁCE

Po dokončení práce:

- Zastavte motor výše uvedeným způsobem (Kap. 6).
- Vyčkejte na zastavení řetězu a nechte stroj ochladit.
- Povolte upevňovací matici vodící lišty za účelem snížení napnutí řetězu.
- Odstraňte z řetězu všechny zbytky pilin nebo nánosů oleje.
- V případě výrazného znečištění nebo nalepení živice odmontujte řetěz a na několika hodin jej uložte do specifické nádoby. Poté jej opláchněte čistou vodou a před jeho zpětnou montáží na stroj jej ošetřete vhodným antikoročním sprejem.
- Před odložením stroje namontujte ochranný kryt vodící lišty.

⚠ UPOZORNĚNÍ! Před umístěním stroje v jakémkoli prostředí nechte vychladnout motor. Za účelem snížení rizika požáru očistěte stroj od pilin, zbytků větví, listů nebo nadměrného mazacího tuku; nenechávejte nádoby s posekaným materiálem uvnitř místnosti.

8. ÚDRŽBA A SKLADOVÁNÍ

⚠ UPOZORNĚNÍ! *Pro zachování vaší bezpečnosti i bezpečnosti jiných osob:*

- *Správná údržba je základem pro zachování původní účinnosti a provozní bezpečnosti stroje.*
- *Pravidelně kontrolujte dotažení matic a šroubů, abyste si mohli být stále jisti bezpečným a funkčním stavem stroje.*
- *Nikdy nepoužívejte stroj, který má opotřebované nebo poškozené součásti. Poškozené díly musí být vyměněny a nikdy nesmí být opravovány.*
- *Používejte jenom originální náhradní díly. Díly, které nemají stejnou kvalitu, mohou způsobit poškození stroje a ohrozit bezpečnost.*

⚠ UPOZORNĚNÍ! *Během operací údržby:*

- *Odpojte kryt zapalovací svíčky.*
- *Počkejte, až se motor patřičně ochladí.*
- *Během operací týkajících se vodící lišty a řetězu používejte ochranné rukavice.*
- *Ochranné kryty vodící lišty nechte namontované s výjimkou případů, kdy se jedná o zásahy na samotné vodící liště nebo na řetězu.*
- *Nezahazujte do okolí olej, benzin ani jiný znečišťující materiál.*

VÁLEC A TLUMIČ VÝFUKU (Obr. 19)

Aby se snížilo riziko požáru, čistěte pravidelně žebrovní válec stlačeným vzduchem a očistěte prostor tlumiče od pilin, větévek, listů nebo jiných úlomků.

STARTOVACÍ JEDNOTKA

Abyste předešli přehřátí a poškození motoru, nasávací mřížky chladicího vzduchu musí být neustále udržovány v čistém stavu a musí být zbaveny pilin a úlomků.

Startovací lanko musí být vyměněno při prvních známkách poškození.

JEDNOTKA SPOJKY (Obr. 20)

Udržujte zvon spojky v čistém stavu, zbavený pilin a úlomků, a za tímto účelem odmontujte ochranný kryt (způsobem znázorněným v kap. 4.1) a po ukončení dané operace jej namontujte zpět.

Přibližně po každých 30 hodinách nechte provést u vašeho Prodejce namazání vnitřního ložiska.

BRZDA ŘETĚZU

Pravidelně kontrolujte účinnost brzdy řetězu a neporušenost kovové pásky, kterou je ovinutý zvon spojky, a za tímto účelem odmontujte ochranný kryt (způsobem znázorněným v kap. 4.1) a po ukončení dané operace jej namontujte zpět.

Páska musí být vyměněna v případě, že dojde k snížení její tloušťky v bodech styku se zvonem spojky přibližně na polovinu tloušťky na dvou koncích, které nejsou vystaveny oteru.

ŘETĚZKA

Pravidelně nechte u vašeho Prodejce zkontrolovat stav řetězky a nahradte ji v případě, že její opotřebení překročí přijatelné mezní hodnoty. Nemontujte nový řetěz se starou řetězkou a naopak.

OTVOR PRO MAZÁNÍ (obr. 21)

Pravidelně odmontujte ochranný kryt (způsobem uvedeným v kap. 4.1), odmontujte vodící lištu a zkontrolujte zda mazací otvory stroje (1) a vodící lišty (2) nejsou ucpány.

ZACHYCOVAČ ŘETĚZU

Tento kolík je velmi důležitým bezpečnostním prvkem, protože zabraňuje nekontrolovaným pohybům řetězu v případě jeho přetření nebo uvolnění. Pravidelně kontrolujte stav kolíku a v případě jeho poškození proveďte jeho obnovení.

UPEVNĚNÍ

Pravidelně kontrolujte dotažení všech šroubů a matic a dokonalé upevnění rukojetí.

ČIŠTĚNÍ VZDUCHOVÉHO FILTRU (Obr. 22)

DŮLEŽITÁ INF. *Čištění vzduchového filtru je základem pro správnou činnost a životnost stroje. Nepracujte bez filtru nebo s poškozeným filtrem, abyste nezpůsobili trvalé škody na motoru.*

Čištění se musí provádět po každých 15 hodinách práce.

Při čištění filtru:

- Odšroubujte kulovou rukojeť (1).
- Proveďte zpětnou montáž víka (2) a filtračního

- prvku (3).
- Mírným poklepáním na filtrační vložku (3) odstraňte nečistoty a pokud je to nutné, vyčistěte stlačeným vzduchem pod nízkým tlakem.

DŮLEŽITÁ INF.

Filtrační prvek (3) se nikdy nesmí umývat a pokud je příliš znečištěn či poškozen, musí se vyměnit.

- Proveďte zpětnou montáž filtračního prvku (3) a víka (2).
- Zašroubujte kulovou rukojeť (1).

KONTROLA SVÍČKY (Obr. 23)

Přístup ke svíčce je možný po demontáži víka vzduchového filtru.

Pravidelně odmontujte a vyčistěte svíčku; odstraňte případné nánosy kovovým kartáčkem. Zkontrolujte a obnovte správnou vzdálenost mezi elektrodami

Namontujte svíčku zpět a dotáhněte ji na doraz klíčem z příslušenství.

V případě spálených elektrod nebo opotřebené izolace a po každých 100 hodinách činnosti se svíčka musí nahradit novou svíčkou se stejnými vlastnostmi.

SEŘÍZENÍ KARBURÁTORU

Karburátor se seřizuje ve výrobním závodě tak, aby se docílilo maximálního výkonu ve všech podmínkách použití s minimálními emisemi škodlivých plynů podle platných předpisů.

V případě sníženého výkonu zkontrolujte především, zda se řetěz pohybuje volně a zda vodící lišta nemá zdeformované drážky. Poté se obraťte

na vašeho Prodejce s žádostí o kontrolu karburace a motoru.

• Seřízení minimálních otáček

⚠ UPOZORNĚNÍ! *Řetěz se nesmí pohybovat s motorem při minimálních otáčkách. Když se řetěz pohybuje s motorem na minimálních otáčkách, je třeba se obrátit na vašeho prodejce za účelem správného seřízení motoru.*

NABROUŠENÍ ŘETĚZU

⚠ UPOZORNĚNÍ! *Z bezpečnostních důvodů a ve snaze o zachování účinnosti je velmi důležité, aby byly všechny orgány řezacího stroje řádně nabroušené.*

Nabroušení je potřebné, když:

- Mají piliny podobu prachu.
- Řezání vyžaduje použití větší síly.
- Řez není přímočarý.
- Dochází ke zvýšení vibrací.
- Dochází ke zvýšení spotřeby paliva.


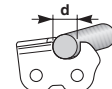
⚠ UPOZORNĚNÍ! *Když řetěz není dostatečně nabroušen, zvýší se riziko zpětného rázu (kick back).*

V případě, že je nabroušení svěřeno specializovanému centru, může být provedeno s použitím příslušných zařízení, která zajišťují minimální odstranění materiálu a konstantní nabroušení všech řezných hran.

Nabroušení řetězu "po domácku" se provádí prostřednictvím příslušných pilníků s kruhovým průřezem, jejichž průměr je specifický pro každý řetěz (viz "Tabulka Údržby Řetězu", a vyžaduje dobrou zručnost a zkušenost, aby se zabránilo poškození řezných hran.

Tabulka údržby řetězu

⚠ UPOZORNĚNÍ! *Charakteristické údaje homologovaného řetězu a homologované vodící lišty pro tento stroj jsou uvedeny v "ES prohlášení o shodě", které provází samotný stroj. Z bezpečnostních důvodů nepoužívejte jiné druhy řetězu ani vodící lišty. V tabulce jsou uvedeny údaje broušení různých druhů řetězů, aniž by to znamenalo možnost použití jiných řetězů než homologovaného řetězu.*

Rozteč řetězu	Úroveň omezovacího zubu (a)		Průměr pilníku (d)	
				
palce	palce	mm	palce	mm
3/8	0,025	0,64	5/32	4,0
1/4	0,025	0,64	5/32	4,0

Nabroušení řetězu (Obr. 25):

- Vypněte motor, uvolněte brzdu řetězu a pevně zablokujte vodicí lištu s namontovaným řetězem do vhodného svěráku a ujistěte se, že se řetěz může volně pohybovat.
- Je-li řetěz uvolněný, napněte jej.
- Namontujte pilník do příslušné vodicí drážky a zasuňte jej do prostoru ozubu. Udržujte přitom určitý sklon podle profilu řezné hrany.
- Proved'te pouze několik málo brusných pohybů, výhradně směrem dopředu, a zopakujte operaci na všech řezných hranách se stejnou orientací (pravých nebo levých).
- Změňte polohu vodicí lišty ve svěráku a zopakujte operaci na zbývajících řezných hranách.
- Zkontrolujte, zda omezovací zub nevyčnívá mimo kontrolní nástroj, obruste případnou přečnívající část plochým pilníkem a zaokrouhlete daný profil.
- Po nabroušení odstraňte všechny zbytky po broušení a prach a namažte řetěz v olejové koupeli.

Řetěz je třeba vyměnit, když:

- Se délka řezné hrany sníží na 5 mm nebo méně;
- se nadměrně zvýší vůle spojovacích článků na nýtech.

ÚDRŽBA VODICÍ LIŠTY (Obr. 26)

Abyste zabránili nesouměrnému opotřebení vodicí lišty, je vhodné ji pravidelně obracet.

K udržení účinnosti vodicí lišty je třeba:

- Namažat příslušnou stříkačkou ložiska pevné řetězky (jeli součástí).
- Vyčistěte drážku vodicí lišty příslušnou škrabkou (není součástí dotace).
- Vyčistit mazací otvory.
- Plochým pilníkem odstranit ořep z boků a vyrovnat případné nerovnosti mezi vodicími drážkami.

Vodicí lištu je třeba vyměnit, když:

- Je hloubka drážky nižší než výška spojovacích článků (které se nikdy nesmí dotýkat dna;
- je vnitřní stěna vodicí drážky opotřebena natolik, že naklání řetěz na bok.

MIMOŘÁDNÉ ZÁSADY

Každá operace údržby, která není zahrnuta v tomto návodu, smí být prováděna výhradně vašim Prodejcem.

Operace prováděné u neadekvátních organizací nebo operace prováděné nequalifikovaným personálem způsobí propadnutí jakékoli formy záruky.

SKLADOVÁNÍ

Po ukončení každé pracovní směny důkladně očistěte stroj od prachu a úlomků, opravte a nahraďte poškozené součásti.

Stroj se musí skladovat na suchém místě, chráněném před povětrnostními vlivy, se správně namontovaným ochranným krytem vodicí lišty.

OBDOBÍ DLOUHODOBÉ NEČINNOSTI

DŮLEŽITÁ INF. *Jestliže předpokládáme dobu nečinnosti stroje delší než 2 - 3 měsíců, je třeba dodržet několik zásad, abychom se vyvarovali požití při opětovném uvedení stroje do činnosti nebo trvalých poškození motoru.*

• Uskladnění

Před uskladněním stroje:

- Před odložením motorové pily proved'te její vyčištění a údržbu.
- Odšroubujte matici, odmontujte ochranný kryt a odmontujte řetěz a vodicí lištu.
- Vyprázdněte nádržku na olej, naplňte ji přibližně 100-120 cm³ specifické čisticí kapaliny a uzavřete uzávěrem.
- Namontujte zpět ochranný kryt bez utažení matice a dbejte přitom na správné zasunutí dvou zadních úchytlů do příslušných uložení.
- Nastartujte stroj a udržte motor ve zrychleném chodu až do vyprcháání veškerého čisticího prostředku.
- Nastavte motor na minimální otáčky a nechte stroj v činnosti až do vyprcháání veškerého paliva, které se nachází v nádržce a v karburátoru.
- Při vychladnutém motoru odmontujte svíčku.
- Do otvoru pro svíčku nalijte kávovou lžičku oleje (nového) pro dvoutaktní motory.
- Několikrát zatáhněte za startovací rukojeť, aby se olej rozptýlil po válci.
- Namontujte zpět svíčku s pístem v horní úvratí (je vidět otvorem pro svíčku, když se píst nachází v poloze odpovídající maximálnímu zdvihu).

• Opětovné uvedení do činnosti

Při opětovném uvedení stroje do činnosti:

- Sejměte svíčku.
- Několikrát potáhněte za startovací rukojeť, abyste odstranili přebytek oleje.
- Zkontrolujte svíčku způsobem popsáným v kapitole "Kontrola svíčky".
- Připravte stroj způsobem popsáným v kapitole "Příprava na práci".

9. LOKALIZACE PORUCH

ZÁVADA	PRAVDĚPODOBNÁ PŘÍČINA	ŘEŠENÍ
1) Motor se nedá nastartovat nebo jej nelze udržet v chodu	<ul style="list-style-type: none"> - Nesprávně provedené startování - Špinavá svíčka nebo nesprávná vzdálenost mezi elektrodami - Ucpaný vzduchový filtr - Problémy s karburací 	<ul style="list-style-type: none"> - Řiďte se pokyny (viz kap. 6) - Zkontrolujte svíčku (viz kap. 8) - Vyčistěte a/nebo vyměňte filtr (viz kap. 8) - Obratě se na vašeho Prodejce
2) Motor nastartuje, ale má nízký výkon	<ul style="list-style-type: none"> - Ucpaný vzduchový filtr - Problémy s karburací 	<ul style="list-style-type: none"> - Vyčistěte a/nebo vyměňte filtr (viz kap. 8) - Obratě se na vašeho Prodejce
3) Činnost motoru je nepravdělná nebo chybí výkon při zátěži	<ul style="list-style-type: none"> - Špinavá svíčka nebo nesprávná vzdálenost mezi elektrodami - Problémy s karburací 	<ul style="list-style-type: none"> - Zkontrolujte svíčku (viz kap. 8) - Obratě se na vašeho Prodejce
4) Motor produkuje nadměrné množství dýmu	<ul style="list-style-type: none"> - Nesprávné složení směsi - Problémy s karburací 	<ul style="list-style-type: none"> - Připravte směs podle pokynů (viz kap. 5) - Obratě se na vašeho Prodejce
5) Nedochozí k uvolňování oleje	<ul style="list-style-type: none"> - Olej nízké kvality - Ucpané mazací otvory 	<ul style="list-style-type: none"> - Vyprázdněte nádržku, vyčistěte nádržku i potrubí čisticí kapalinou a proveďte výměnu oleje. - Vyčistěte je

10. PŘÍSLUŠENSTVÍ

V tabulce je uveden seznam všech možných kombinací vodící lišty a řetězu, které jsou k dispozici, s uvedením těch jeho součástí, které jsou použitelné na každém stroji a jsou označené symbolem "★".

⚠ UPOZORNĚNÍ! *Vzhledem k tomu, že volba, aplikace a použití vodící lišty a řetězu provádí uživatel zcela dle vlastního názoru, zodpovídá také za následky jakýchkoli škod,*

kteří z toho mohou vyplynout. V případě pochybností nebo nedostatečné znalosti specifik každé vodící lišty nebo řetězu je třeba se obrátit na vašeho prodejce nebo na specializované zahradnické středisko.

Použití neschválených kombinací vodící lišty a řetězu omezuje stupeň bezpečnosti a původní výkonnost stroje a může poškodit stroj a způsobovat nebezpečí pro obsluhu a pro jiné osoby.

Kombinace vodící lišty a řetězu

Rozteč	VODICÍ LIŠTA			ŘETĚZ	Model	
	Délka Palce / cm	Šířka drážky Palce / mm	Kód		Kód	SPR 255 A 305
3/8"	10" / 25 cm	0,050" / 1,27 mm	OREGON 100SDEA041	OREGON 91PX040X 91P040X	★	
3/8"	12" / 30 cm	0,050" / 1,27 mm	OREGON 120SDEA041	OREGON 91PX045X 91P045X	★	
1/4"	10" / 25 cm	0,050" / 1,27 mm	QIRUI AT10-50	LONGER E1-25AP060T		★

Kære kunde!

Vi takker Dem for valget af vores produkt, og vi håber, at brugen af denne nye maskine – kædesaven - giver Dem gode resultater og lever op til Deres forventninger. Denne manual er udformet således, at De kan blive fortrolig med maskinen og anvende den på en sikker og effektiv måde. Glem ikke, at manualen er en del af maskinen. Opbevar den, således at der nemt kan indhentes oplysninger heri. Såfremt maskinen videresælges eller udlånes, skal manualen udleveres til den nye ejer.

Denne nye maskine er designet og konstrueret i overensstemmelse med de gældende normer og er derfor pålidelig og driftsikker, såfremt den anvendes under overholdelse af anvisningerne i denne manual ("tilladt brug"). Al anden brug eller manglende overholdelse af sikkerhedsforskrifterne vedrørende brug, vedligeholdelse og reparation betragtes som "ukorrekt brug" og medfører bortfald af garantien. Endvidere bortfalder fabrikantens ansvar; operatøren er således ansvarlig for udgifterne som følge af skader eller kvæstelser på sig selv eller andre personer.

Der kan være mindre forskelle mellem oplysningerne i denne manual og Deres maskine, idet vi konstant forbedrer vores produkter. Oplysningerne i denne manual kan ændres uden forudgående meddelelse herom og uden, at fabrikanten har pligt til at bekendtgøre opdateringerne. De karakteristika, der er væsentlige for sikkerhed og funktion, forbliver dog uændret. I tvivlstilfælde bedes De rette henvendelse til Deres forhandler. God arbejdslyst!

ADVARSEL!

Denne specialmotorsav er projekteret specifikt til pleje af træer og skal derfor anvendes af en kvalificeret bruger, der anvender sikkert og nøje projekteret arbejdsudstyr. Denne motorsav kan kun anvendes til pleje af træer og med overholdelse af ovennævnte betingelser. Generelt betjenes den med begge hænder som en traditionel motorsav. Visse nationale normer kan begrænse brugen.

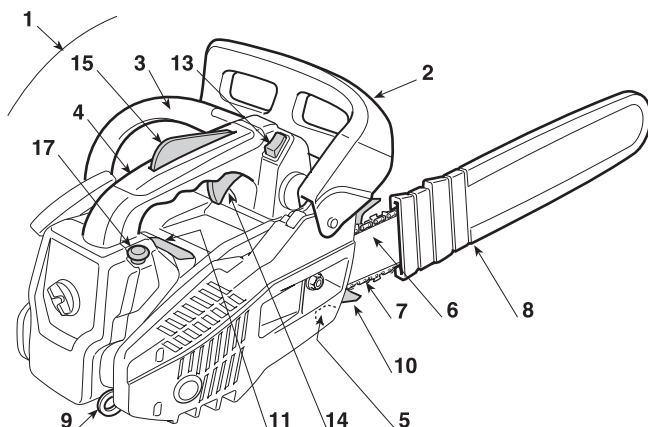
INDHOLDSFORTEGNELSE

1. Identifikation af hovedkomponenter	2
2. Symboler.....	3
3. Sikkerhedsforskrifter	4
4. Samling af maskinen.....	9
5. Forberedelse til arbejdet	10
6. Start - Anvendelse - Standsning af motoren	12
7. Anvendelse af maskinen	13
8. Vedligeholdelse og opbevaring	15
9. Fejlfinding.....	19
10. Tilbehør.....	19

1. IDENTIFIKATION AF HOVEDKOMPONENTERNE

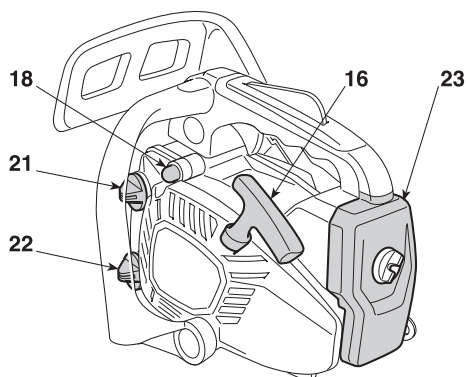
VIGTIGSTE KOMPONENTER

1. Motorenhed
2. Forreste skærm til beskyttelse af hånden
3. Forreste håndtag
4. Bagerste håndtag
5. Kædestopper-stift
6. Sværd
7. Kæde
8. Skede
9. Fastgørelse af rem
10. Harpun (findes ikke i alle modeller)
11. Identifikationsskilt



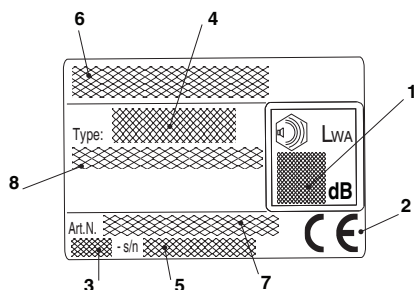
BETJENINGER OG PÅFYLDNINGER

13. Afbryder til motor
14. Hastighedsregulator
15. Låseknop til hastighedsregulator
16. Startgreb
17. Starter
18. Primer
21. Dæksel til brændstoftank
22. Dæksel til olietank (smøreolie til kæden)
23. Låg til luftfilter



IDENTIFIKATIONSSKILT

1. Lydeffektniveau
2. Overensstemmelsesmærkning
3. Konstruktionsmåned/år
4. Type af maskine
5. Serienummer
6. Fabrikantens navn og adresse
7. Varenummer
8. Antal emissioner

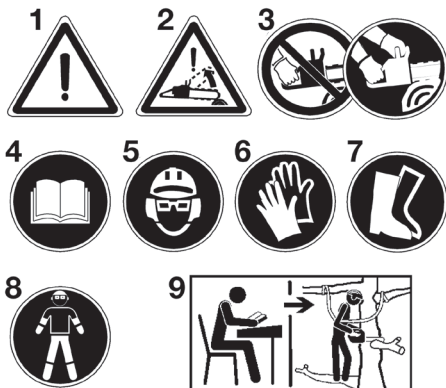


Eksemplet af overensstemmelseserklæringen findes på den næstsidste side i brugsanvisningen.

Maksimalde værdier for støj og vibrationer [1]			
Lydtryk ved brugerens ører	dB(A)	91	
– Usikkerhed ved målingen	dB(A)	3	
Målt lydeffekt	dB(A)	106,5	
– Usikkerhed ved målingen	dB(A)	3	
Garanteret lydeffekt	dB(A)	110	
Vibrationsniveau)			
– Forreste håndtag	m/sec ²	5,6	
– Bagerste håndtag	m/sec ²	7,9	
– Usikkerhed ved målingen	m/sec ²	1,5	
TEKNISKE DATA		SPR 255 A 305	SPR 255 C A 305 C
Motor (encylindret, 2 takts) – slagvolumen	cm ³	25,4	25,4
Blanding (benzin / olie)	%	40 = 2,5 %	40 = 2,5 %
Effekt	kW	0,9	0,9
Tyk kæde	mm	0,050" / 1,27 mm	0,050" / 1,27 mm
Omdrejningstal i minimum	1/min	< 3000 - 3500	< 3000 - 3500
Max. omdrejningstal tilladt uden belastning med monteret kæde	1/min	11000	11000
Brændstofstankens kapacitet	cm ³	200	200
Specifikt forbrug ved max. effekt	g/kWh	560	560
Olietankens kapacitet	cm ³	140	140
Antal tænder/deling på kædehjul		6T / 3/8	8T / 1/4
Klippelængde	mm	220 / 270	235
Vægt (med tom tank)	kg	3,2	3,2
Maksimal hastighed kæde	m/s	21	18,6

[1] **ADVARSEL!** Vibrationsniveauet kan ændre sig afhængigt af brugen af maskinen og dens udstyr, og niveauet kan være højere end det oplyste. Det er nødvendigt at fastlægge sikkerhedsforanstaltningerne til beskyttelse af brugeren. De skal være baseret på et skan af belastningen som følge af vibrationerne ved den konkrete brug. I denne forbindelse er det nødvendigt at tage højde for alle funktionscyklussens faser; eksempelvis slukning eller funktion uden produkt.

2. SYMBOLER



- 1) Advarsel: Læs og overhold alle anvisningerne.
- 2) Advarsel: Fare for tilbageslag!
- 3) Hold fast i motorsaven med begge hænder.
- 4) Læs brugsanvisningen inden brug af denne maskine.
- 5) Bær hjelm, sikkerhedsbriller og høreværn. Brugeren af denne maskinen, når denne anvendes under normale betingelser hver dag og kontinuerligt, kan udsættes for et støjniveau på 85 dB (A) eller mere.
- 6) Bær kraftige arbejdshandsker.
- 7) Bær støvler eller skridsikkert sikkerhedsfodtøj med stålsnuder.
- 8) Bær passende beskyttelser til fødder/ben samt hænder/arme.
- 9) Denne motorsav må kun anvendes af kvalificerede brugere, der har kendskab til vedligeholdelse af træer (se Brugsanvisning).

SIMBOLER PÅ MASKINEN (findes kun i nogle modeller)



11) Blandingstank



12) Tank for kædeolie



13) Afbryder til motor

- Motoren starter, når afbryderen er i position «|».
- Motoren afbrydes øjeblikkeligt, når afbryderen drejes til position «O».



14) Justering for karburator

- L = justering for blanding - lav hastighed
 H = justering for blanding - høj hastighed
 T - IDLE - MIN = justering af tomgangshastighed



19) Primer



15) Starter

- a) startprocedure med kold motor
- b) startprocedure med varm motor
- c) kørsel



16) Kædebremse (symbolet (O) angiver retningen for bremSENS udløsning)



17) Oliepumpens regulator

- Hvis pinden drejes med en skruetrækker i pilens retning mod »MAX« positionen, tilføres olien i større mængder til kæden.
- Hvis pinden drejes mod »MIN« positionen, tilføres mindre mængder.



18) Køreretning for kæden

3. SIKKERHEDSFORSKRIFTER

TILLADT BRUG/IKKE TILLADT BRUG

Denne motorsav er projekteret til udelukkende at blive anvendt af en kvalificeret bruger til beskæring og skæring af trækrone på træer med høj stamme, til klipning af buske, stammer eller træbjælker med en diameter, der afhænger af sværdets længde. Den kan kun anvendes til savning af træ. Alle andre former for brug er ikke tilladt. ENDVIDERE MÅ DEN KUN ANVENDES TIL PLEJE AF TRÆER AF KVALIFICEREDE BRUGERE.

I forbindelse med brug af motorsaven skal brugeren anvende personlige værnemidler i overensstemmelse med anvisningerne i brugsanvisningen og etiketterne på motorsaven. Sikkerhedsnormerne og henvisningerne vedrørende brug og vedligeholdelse i denne brugsanvisning er også en del af anvisningerne vedrørende brug. Motorsavens bruger og vedligeholdelsespersonalet skal have kendskab til denne brugsanvisning. Der må kun anvendes originale reservedele, eller reservedele, som er godkendt af producenten (sværd, kæde, tændrør) og de autoriserede kombinationer af sværd/kæde, der er angivet i brugsanvisningen.

Brugeren bærer ansvaret for ulykker, der skyldes ikke tilladt brug og/eller en uautoriseret ændring i motorsavens konstruktion. Det er ikke producentens ansvar!

Motorsaven må kun anvendes udendørs.

Resterende risici

Selv om motorsaven anvendes i overensstemmelse med anvisningerne, er der altid en resterende risiko som ikke kan fjernes. Afhængigt af motorsavens type og konstruktion findes der følgende resterende potentielle risici:

- kontakt med kædens udekkede tænder (risiko for skæring).
- adgang til den roterende kæde (risiko for skæring).
- brat og pludselig bevægelse af sværdet (risiko for skæring).
- løsrivelse af kædens dele (skæring/risiko for skader).
- løsrivelse af dele af stykket, der skal skæres.
- indånding af partikler fra stykket, der skal skæres, samt udstødningsgas fra benzinmotor.
- hudkontakt med brændstof (benzin/olie).

- tab af hørevævne i tilfælde af arbejde uden brug af høreværn/ørepropper.

A) ALMENE RÅD

- 1) **Læs betjeningsvejledningen omhyggeligt.** Bliv fortrolig med maskinens betjening og dermed selve brugen af maskinen. Lær at slukke hurtigt for maskinen.
- 2) Lad aldrig børn eller personer, som ikke har det nødvendige kendskab til maskinen, bruge den. Der kan lokalt være fastsat en minimum aldersgrænse for brug af hækkeklippere.
- 3) Maskinen må ikke anvendes af mere end én person.
- 4) **Brug aldrig maskinen:**
 - med personer, specielt børn, eller dyr i nærheden;
 - hvis brugeren føler sig træet eller utilpas, eller hvis brugeren har indtaget lægemidler, euforiserende stoffer, alkohol eller andre stoffer, som kan påvirke hans eller hendes reflekser eller opmærksomhed;
 - hvis brugeren ikke er i stand til at holde fast i maskinen med begge hænder, og/eller hvis brugeren ikke kan gå stabilt og med benene i balance under arbejdet.
- 5) Vær opmærksom på, at brugeren er ansvarlig for de ulykker, der måtte påføres andre personer eller deres ejendom.

B) FORBEREDELSE

- 1) **Under arbejdet skal man bære en hensigtsmæssig påklædning, som ikke skal være til gene for brugeren.**
 - Bær modstandsdygtigt og stramtsiddende beskyttelsestøj.
 - Bær hjelm, handsker, beskyttelsesbriller, støvmaske og modstandsdygtige sko med glidsikker sål.
 - Anvend høreværn for at beskytte høresansen.
 - Bær ikke halstørklæder, kitler, halskæder og/eller hængende eller brede tilbehør, som kan sætte sig fast i maskinen eller i genstande eller materialer, der forefindes på arbejdspladsen.
 - Langt hår skal forsvarligt samlet.
- 2) **ADVARSEL: FARE! Benzin er meget brandfarligt.**
 - Opbevar brændstoffet i de dertil beregnede dunke;
 - ryg ikke, når De håndterer brændstoffet;
 - åbn tankdækslet langsomt for gradvist at aflaste det interne tryk;
 - påfyld altid brændstoffet i det fri ved hjælp af en tragt;
 - fyld brændstoffet på, inden motoren startes; **påfyld aldrig brændstoffet og fjern aldrig brændstofftankens dæksel, når motoren er i gang eller stadig er varm;**
 - start ikke motoren, hvis der er spildt brændstof, men flyt i stedet maskinen væk fra det forurenede område for at undgå brand. Vent til benzindampene er forsvundet;
 - rens straks ethvert spor af brændstof, der måtte være spildt over maskinen eller på jorden;
 - start aldrig maskinen på det sted, hvor påfyldningen er foregået;
 - undgå kontakt mellem brændstof og tøj; skulle dette alligevel ske, skal De skifte tøj, inden De starter motoren;
 - sørg altid for at stramme dækslet godt, både på tank og benzindunk.
- 3) Udsift defekte lyddæmpere.
- 4) **Før brug af maskinen,** foretag da et generelt eftersyn af maskinen, og især:
 - hastighedsregulatorens og sikkerhedshåndtagets bevægelser skal være fri og ikke-tvungen. Når der gives slip på håndtagene, skal disse automatisk og hurtigt vende tilbage til neutral position;
 - hastighedsregulatorens håndtag skal forblive blokeret, hvis der ikke trykkes på sikkerhedshåndtaget;
 - afbryderen til motoren skal kunne flyttes uden besvær fra den ene position til den anden;
 - de elektriske kabler, og især tændrørskablet, skal være hele for at undgå dannelse af gnister, og tændrørshætten skal være korrekt monteret på tændrøret;

- maskinens håndtag og beskyttelser skal være rene, tørre og solidt fastgjort til maskinen;
 - kædebremsen skal være fuldstændigt velfungerende og effektiv;
 - sværdet og kæden skal være korrekt monteret;
 - kæden skal være korrekt strammet.
- 5) Før arbejdet starter, skal man sikre sig, at samtlige beskyttelser er korrekt monteret.

C) UNDER ANVENDELSEN

- 1) Tænd aldrig motoren i et lukket rum; der kan opstå farlige kullittedampe.
- Sørg for passende luftudskiftning, når arbejdet udføres i grave, huler og lignende.
- 2) Arbejd udelukkende i dagslys eller med en god kunstig belysning.
- 3) **Indtag en rolig og stabil stilling i forbindelse med arbejde på jorden:**
 - undgå så vidt muligt at arbejde over våd eller glat jord, eller på en jordbund, der er alt for ujævn eller stejl, og som ikke sikrer brugerens stabilitet under arbejdet;
 - undgå brug af ustabile stiger og paller;
 - arbejd ikke med maskinen over skulderniveaue;
 - løb aldrig, men gå og pas på alle ujævnheder i jorden og eventuelle hindringer;
 - for bedre at søge hjælp i tilfælde af eventuelle ulykker, undgå at arbejde alene eller på alt for øde steder.
- 4) Når motoren startes, skal maskinen holdes fuldstændigt fast:
 - start motoren mindst 3 meter væk fra det sted, hvor påfyldningen er foregået;
 - tjek, at der ikke befinder sig andre personer inden for maskinens arbejdsområde;
 - ret ikke lyddæmperen og hermed udstødningsdampene mod brandfarlige materialer;
 - pas på eventuel udslyngning af materiale som følge af kædens bevægelse, især når kæden støder mod hindringer eller fremmede legemer.
- 5) **Motorens justering bør ikke ændres,** og det opgivne max. omdrejningsstal må ikke hæves.
- 6) Udsæt ikke maskinen for ovedrevne belastninger og brug ikke en lille maskine for at udføre et hårdt arbejde; brugen af hensigtsmæssig maskine mindsker risiciene og forbedrer arbejdets kvalitet.
- 7) Kontrollér, at maskinens tomgangshastighed er således, at kæden ikke kan bevæge sig, og at motoren efter anvendelse af hastighedsregulatoren hurtigt vender tilbage til tomgangen.
- 8) Pas på, at sværdet ikke støder mod uvedkommende genstande, og pas på eventuel udslyngning af materiale som følge af kædens bevægelse.
- 9) **Stop motoren:**
 - onår maskinen bliver efterladt uden opsyn;
 - før påfyldning af brændstof.
- 10) **Stop motoren og fjern tændrørsledningen fra tændrøret:**
 - inden kontrol, rengøring eller reparation af maskinen;
 - efter påkørsel af evt. uvedkommende genstande, undersøg om maskinen er beskadiget og om nødvendigt reparerer den, inden arbejdet genoptages;
 - hvis maskinen begynder at vibrere unormalt (i så fald skal årsagen til vibrationerne straks findes og et specialiseret servicecenter skal søge for de nødvendige undersøgelser).
 - når maskinen ikke anvendes.
- 11) Undgå at blive udsat for støv og savsmuld fra kæden under skæringsarbejdet.

D) VEDLIGEHOLDELSE OG OPBEVARING

- 1) Lad bolte og skruer forblive monteret og spændt, så maskinen altid er klar til brug. **Det er vigtigt for kædesavens sikkerhed og ydelse, at der foretages en regelmæssig vedligeholdelse.**
- 2) Fyld aldrig brændstof på maskinen i et rum, hvor benzindampene kan nå enten en flamme, gnist eller stærk varme
- 3) Lad motoren køle af, inden De sætter maskinen i et rum.
- 4) For at mindske brandfaren skal motor, udstødningspotte og det rum, hvor benzinen er opbevaret, holdes fri for savsmuldsrester, kviste, blade eller overdrevent smøremiddel. Efterlad ikke kasser med opskåret materiale i et lukket rum.
- 5) Hvis brændstoffranken skal tømmes, bør dette gøres i det fri og med afkølet motor.
- 6) **Bær arbejdshandsker hver gang, De foretager indgreb på skæret.**
- 7) **Kontrollér, at kæden er skarp.** Alt arbejde, der involverer kæde og sværd, kræver specifik kompetence og anvendelse af specielt udstyr for at kunne udføres i henhold til korrekt faglig standard; af sikkerhedshensyn bør De kontakte Deres forhandler.
- 8) **Af sikkerhedshensyn må en maskine med slidte eller ødelagte dele aldrig anvendes. Defekte dele bør altid udskiftes og ikke reparerer. Brug originale reservedele.** Reservedele af anden kvalitet kan beskadige maskinen og forringe sikkerheden.
- 9) Inden maskinen sættes på plads, bør De sikre Dem, at alle nogler og vedligeholdelsesværktøj er fjernet.
- 10) Maskinen skal henstilles på en sådan måde, at den ikke kan være tilgængelig for børn!

E) TRANSPORT OG HÅNDBETING

- 1) Hver gang, maskinen skal flyttes eller transporteres, skal de:
 - slukke motoren, vente, til kæden er standset, og fjerne tændrørshætten fra tændrøret;
 - sætte skeden over sværdet;
 - tage fat i maskinen udelukkende i håndtagene og rette sværdet i modsat retning i forhold til køreretningen.
- 2) Når maskinen transporteres med et køretøj, skal den placeres således, at den ikke kan medføre risiko for personer. Maskinen skal i øvrigt blokeres solidt for at undgå væltning, som kan medføre beskadigelser og spild af brændstof.

F) RESTERENDE RISICI

- **Sørg for at holde alle kropsdele i god afstand fra kæden, mens kædesaven er i brug. Kontrollér inden start af kædesaven, at kæden ikke er i kontakt med nogen genstand.** Et øjeblik uopmærksomhed i forbindelse med brug af kædesaven kan medføre, at tøj eller kropsdele fanges af kæden.
- **Højre hånd skal altid holde fast omkring det bageste håndtag, og venstre hånd skal holde fast omkring det forreste håndtag i forbindelse med tohåndsbetjening.** Hold altid kædesaven på denne måde. Hvis der byttes om på hændernes placering, øges risikoen for ulykker.
- **Bær beskyttelsesbriller og høreværn. Det anbefales at bære andre former for værnemidler til hoved, hænder og fødder.** Bær beskyttelsestøj, som er i stand til at begrænse risikoen for kvæstelser som følge af flyvende splinter og utilsigtet kontakt med kæden.
- **Ved opskæring af en gren, som er i spænd, er det nødvendigt at være opmærksom på risikoen for tilbageslag.** Når fibrene i træet giver efter, kan grenen, som er i spænd, vippe tilbage og ramme Dem og/eller kædesaven, så De mister balancen og/eller herredømmet over kædesaven.
- **Vær meget forsigtig i forbindelse med opskæring af buske eller unge træer.** Tynde materialer kan sætte sig fast i kæden og slynges i Deres retning og/eller få Dem til at miste balancen.
- **Sluk kædesaven, og transportér den ved at holde fast i det forreste håndtag. Hold kædesaven i god afstand**

fra kroppen. Sæt skeden over sværdet i forbindelse med transport eller opbevaring af kædesaven. Håndtér kædesaven korrekt for at reducere risikoen for utilsigtet kontakt med den bevægelige kæde.

- **Overhold anvisningerne vedrørende smøring, kædens spænding og reservedele.** En kæde med forkert spænding, og som ikke er smurt korrekt, kan gå i stykker, hvilket øger risikoen for tilbageslag.
- **Hold håndtagene rene, tørre og frie for olie og smørefedt.** Håndtag, som er fedtede af smørefedt eller olie, er glatte og medfører at herredømmet mistes.
- **Denne maskines tændingssystem skaber et elektromagnetisk felt af ganske beskedne størrelse, men under alle omstændigheder kan der ikke udelukkes mulighed for forstyrrelser i funktionen af aktivt eller passivt medicinsk udstyr, der er blevet implanteret hos brugeren, med efterfølgende alvorlig fare for hans eller hendes helbred.** Brugere, der bærer medicinsk udstyr, anbefales derfor at rådføre sig med deres læge eller med udstyrets producent, inden maskinen tages i brug.

G) ÅRSAGER TIL TILBAGESLAG OG FORHOLDSREGLER FOR BRUGEREN

Udvis stor forsigtighed i situationer, hvor der er risiko for at glide (vådt underlag eller sne), samt på ujævn terræn, eller terræn der er dækket af bevoksning. Vær opmærksom på skjulte hindringer (såsom stammer, rodder, sten, huller og grøfter) for at undgå at falde. Vær meget forsigtig i forbindelse med arbejde på skråninger eller ujævn terræn. Brug aldrig motorsaven med en hånd. Hvis der kun anvendes en hånd, bliver det vanskeligt at kontrollere reaktionskraften og hindre sværdet eller kæden i at glide eller hoppe langs med en gren eller en stamme. Når sværdets spids eller ende moder en genstand, eller når træet strammer til og blokerer kæden under skæringen, kan tilbageslag finde sted.

Kontakt med enden kan i visse tilfælde medføre en bevægelse i modsat retning, som skubber sværdet opad og tilbage imod brugeren.

Hvis kæden blokeres langs sværdets øverste del, kan kæden presses lynhurtigt tilbage imod brugeren.

I begge disse tilfælde mister brugeren herredømmet over kædesaven med mulighed for yderst alvorlige kvæstelser. Sikkerheden afhænger ikke kun af kædesavens indbyggede sikkerhedsudstyr. Kædesavens bruger skal iværksætte en række foranstaltninger for at undgå risici for ulykker eller kvæstelser under arbejdet. Tilbageslaget er udtryk for forkert brug af værktøjet og/eller forkerte procedurer eller betingelser og kan undgås ved overholdelse af følgende forskrifter:

- **Hold kædesaven stille med alle fingrene omkring kædesavens håndtag. Sørg for at holde kroppen og armene på en måde, som gør det muligt at modstå kraften fra eventuelle tilbageslag.** Brugeren har mulighed for at kontrollere tilba geslagets kraft, hvis de fornødne foranstaltninger er blevet iværksat. Hold kædesaven godt fast.
- **Stræk ikke armene for meget, og skær ikke over skulderhøjde.** Herved undgås utilsigtet kontakt med enderne, og der sikres et bedre herredømme over kædesaven i uventede situationer.
- **Anvend udelukkende de sværd- og kædetyper, som er angivet af producenten. Brug af uegnede reservesværd og -kæder kan skabe tilbageslag.** Endvidere kan kæden beskadiges.
- **Overhold producentens instruktioner vedrørende slibning af kæden og vedligeholdelse af kædesaven.** En reduktion af dybden øger risikoen for tilbageslag.

H) TEKNIKKER TIL ANVENDELSE AF MOTORSAVEN

Overhold altid sikkerhedsanvisningerne og anvend de skæreteknikker, der er bedst egnet til det type arbejde, som skal udføres, i overensstemmelse med de anvisninger og de eksempler, der er angivet i brugsanvisningerne.

J) GODE RÅD TIL NYBEGYNDERE

Når man for første gang skal fælde et træ eller opskære grene, er det hensigtsmæssigt:

- at gennemgå en specifik træning omkring brugen af denne type udstyr;
- at læse sikkerheds- og brugsanvisningerne i denne manual omhyggeligt;
- at træne på træstubbe, der ligger på jorden eller er fastgjort til arbejdsbukke, med henblik på at opnå den nødvendige fortrolighed med maskinen og med de mest hensigtsmæssige skæreteknikker.

K) HVORDAN MANUALEN LÆSES

Manualen indeholder visse afsnit med oplysninger af særlig vigtighed. Afsnittene er angivet på forskellige måder og har følgende betydning:

BEMÆRK

eller

VIGTIGT

Indeholder detaljer eller yderligere uddybning af forudgående angivelser for at undgå beskadigelse af maskinen eller kvæstelse af personer.

ADVARSEL!

Risiko for kvæstelser ved manglende overholdelse af forskriften.

FARE!

Risiko for alvorlige kvæstelser eller dødsfald ved manglende overholdelse af forskriften.

3.1 ARBEJDE MED MOTORSAVE TIL BESKÆRING MED ET REB OG EN SIKKERHEDSTALJE

Dette kapitel beskriver fremgangsmåden under arbejdet for at reducere risikoen for kvæstelser forvoldt af motorsave til beskæring i forbindelse med arbejde i højde med et reb og en sikkerhedstalje. Selv om kapitlet kan benyttes som grundlæggende retningslinjer eller som grundlag for uddannelse, må det ikke opfattes som en erstatning for den praktiske uddannelse. Retningslinjerne i dette bilag er udelukkende eksempler på korrekt praktisk brug. Det anbefales at overholde den nationale lovgivning.

Generelle krav vedrørende arbejde i højden

Det frarådes, at brugere af motorsave til beskæring, som arbejder i højden ved hjælp af et reb og en sikkerhedstalje, arbejder alene. Det anbefales, at de assisteres af en anden bruger, der opholder sig på jorden, og som har modtaget passende instruktioner vedrørende de fornødne nødprocedurer.

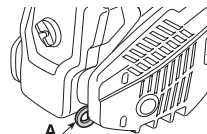
Det anbefales, at brugere af motorsave til beskæring har modtaget en generel uddannelse vedrørende sikre klatreteknikker og arbejdspositioner. Brugere skal også bære sikkerhedstalje, reb, flade remme med kærvhuller i enderne, karabinhager og andet udstyr for at holde sig selv fastspændt og fastholde motorsaven. Endvidere skal brugere overholde de sikre arbejdspositioner.

Forberedelse inden brug af motorsaven på et træ



Det anbefales, at motorsaven kontrolleres, påfyldes brændstof, startes og opvarmes af brugeren på jorden. Sluk herefter motorsaven, inden den gives videre til brugeren, der opholder sig i træet.

Det anbefales at fastgøre motorsaven med en flad rem, der er egnet til fastgørelse i brugerens sikkerhedstalje.



- Fastgør den flade rem på fastgørelsespunktet bag på motorsaven (A).
- Stil passende karabinhager, som muliggør indirekte tilslutning (dvs. ved hjælp af den flade rem) og direkte tilslutning (dvs. til fastgørelsespunktet på motorsaven) af motorsaven til brugerens sikkerhedstalje.
- Kontrollér, at motorsavens tilslutning er korrekt, når den videregives til brugeren.
- Kontrollér, at motorsaven er fastgjort til sikkerhedstaljen, inden motorsaven fjernes fra løfteudstyret.

Muligheden for at fastgøre motorsaven direkte til sikkerhedstaljen reducerer risikoen for beskadigelse af udstyret i forbindelse med bevægelse omkring træet. Frakobl altid motorsaven, når den er fastgjort direkte til sikkerhedstaljen. Det anbefales at tilslutte motorsaven i de anbefalede fastgørelsespunkter på sikkerhedstaljen.

De kan være placeret centralt (forrest eller bagest) eller i siderne.

Tilslut så vidt muligt motorsaven til det bageste centrale punkt for at hindre saven i at komme i kontakt med klatrerrebene. KONTROLLÉR, at motorsavens tyngdepunkt er i midten mod den nederste del af brugerens rygsøjle.



I forbindelse med flytning af motorsaven fra et fastgørelsespunkt til et andet anbefales det, at brugeren kontrollerer, at motorsaven er fastgjort i en ny position, inden den afhænges fra det foregående fastgørelsespunkt.

Brug af en motorsav på et træ

En undersøgelse af arbejdsulykkerne i forbindelse med brug af disse motorsave til beskæring af træer viser, at ulykkerne hovedsageligt skyldes betjening af motorsaven med blot en hånd. I hovedparten af ulykkerne opholder brugere sig ikke i en sikker arbejdsposition, som gør det muligt at holde fast i motorsaven med begge hænder.

Herved øges risikoen for kvæstelser som følge af:

- manglende fast greb om motorsaven i tilfælde af tilbageslag
- manglende kontrol af motorsaven, hvilket øger risikoen for at komme i kontakt med rebene og med brugerens krop (specielt venstre hånd og venstre arm), og

- mistet herredømme, idet arbejdspositionen ikke er sikker, hvilket medfører kontakt med motorsaven (utilsigtet bevægelse, mens motorsaven er i gang).

Sikker arbejdsposition ved tohåndsbetjening

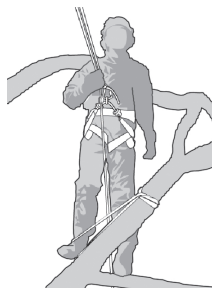
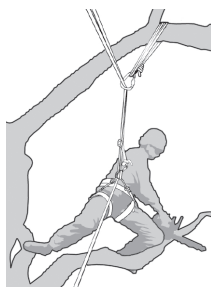
For at gøre det muligt for brugerne at betjene motorsaven med begge hænder anbefales det normalt, at brugerne opholder sig i en sikker arbejdsposition, når de starter motorsaven:

- i samme niveau som hoften i forbindelse med vandret savning,
- i samme niveau som solar plexus i forbindelse med lodret savning.

Når brugeren arbejder i nærheden af lodrette stammer med lav tværkraft i arbejdspositionen, kan det være nødvendigt at skabe en god støtte for at fastholde en sikker arbejdsposition.

Når brugerne går væk fra stammen, er det nødvendigt at træffe

et par foranstaltninger for at fjerne eller neutralisere den øgede tværkraft (eksempelvis ved ændring af hovedrebets strækning ved hjælp af et ekstra fastgørelsespunkt eller ved at benytte den flade rem, som kan justeres direkte fra sikkerhedstaljen, i et ekstra fastgørelsespunkt).



Ved midlertidigt at lave en løkke af remmen, hvori foden kan indstilles, er det muligt at skabe en god støtte i arbejdspositionen ved hjælp af en bjøle.

Start af motorsav på et træ

I forbindelse med start af motorsaven på et træ anbefales det, at brugerne:

- aktiverer kædebremsen inden start,
- fastholder motorsaven på enten venstre eller højre side af kroppen inden start; dvs.:
 - på venstre side fastholdes motorsaven ved at anbringe den venstre hånd på det forreste håndtag. Hold motorsaven i god afstand fra kroppen, og træk i startkablet med den højre hånd. Eller:
 - på højre side fastholdes motorsaven ved at anbringe den højre hånd på et af de to håndtag. Hold motorsaven i god afstand fra kroppen, og træk i startkablet med den venstre hånd.

Det anbefales, at kædebremsen altid indkobles inden brug af motorsaven, mens den er fastgjort til den flade rem.

Det anbefales, at brugerne altid kontrollerer, at motorsaven er påfyldt en tilstrækkelig brændstofmængde inden udførelse af kritiske savninger.

Enhåndsbetjening af motorsav

Det frarådes, at brugerne betjener motorsaven til beskæring med en hånd, og at brugerne benytter saven, når de opholder sig i en ustabil arbejdsposition. Endvidere anbefales det at anvende en håndsav i forbindelse med afsavning af mindre træstykker i enderne af grenene.

Det anbefales, at motorsaven til beskæring kun betjenes med en hånd i følgende tilfælde:

- Brugeren kan ikke opretholde en arbejdsposition, som tilladte tohåndsbetjening, og
- brugeren har behov for at opretholde arbejdspositionen med blot en hånd, og motorsaven anvendes fuldt udstrakt i en vinkelret position og i god afstand i forhold til brugerens krop.



Det anbefales, at brugerne:

- aldrig saver, når tilbage-slagsområdet befinder sig ved enden af motorsavens sværd.
- aldrig saver, mens de holder fast i sektionerne, eller
- aldrig forsøger at gribe sektionerne, når de falder ned.

Fjernelse af blokering fra motorsav

Hvis motorsaven blokeres under savningen, skal brugerne gøre følgende:

- Sluk motorsaven, og fastgør den korrekt på den del af grenen, der går fra træstammen til skærelinjen, eller til et reb, som er adskilt fra værktøjet.
- Træk i motorsaven fra delen med afskæringen, eventuelt mens grenen løftes.
- Benyt eventuelt en håndsav eller en anden motorsav for at fjerne blokeringen fra motorsaven. Sav min. 30 cm omkring den blokerede motorsav.

Hvis der benyttes en håndsav eller en motorsav til fjernelse af blokeringen fra motorsaven, anbefales det, at savningen sker i retning mod grenens yderste del (dvs. mellem den blokerede motorsav og grenens øverste del og ikke mellem stammen og den blokerede motorsav) for at hindre, at motorsaven trækkes ud sammen med den del af grenen, som saves af, hvilket gør situationen endnu vanskeligere.

4. SAMLING AF MASKINEN

VIGTIGT

Når maskinen leveres, er sværdet og kæden afmonteret, og brændstofs- og olietanken er tomme.

⚠ ADVARSEL! *Udpakningen og den endelige samling skal udføres på en flad og solid overflade, hvor der er tilstrækkelig plads til at flytte maskinen og emballagen, og altid med anvendelse af egnet værktøj. Emballagen skal bortskaffes i overensstemmelse med de lokale gældende normer.*

⚠ ADVARSEL! *Bær altid stærke arbejdshandsker, når De håndterer sværdet og kæden. Udvis maksimal opmærksomhed under samling af sværdet og kæden for ikke at forringe maskinens sikkerhed og effektivitet; i tvivlstilfælde bør De kontakte Deres forhandler.*

Inden sværdet sættes på plads, skal De sikre Dem, at kædebremsen ikke er tilkoblet; dette opnås, når den forreste skærm til beskyttelse af hånden er fuldstændigt trukket bagud imod maskinens hus.

⚠ ADVARSEL! *Samtlige operationer skal udføres, mens motoren er slukket.*

1. MONTERING AF HARPUNEN (hvis den ikke allerede er monteret på fabrikken)

- Skru møtrikken (1) af, og fjern skærmen for koblingen (2).

2. MONTERING AF SVÆRD OG KÆDE

- Løsn møtrikken, og fjern koblingens skærm for at få adgang til medbringerhjulet og sværdets sæde (Fig. 2).
- Fjern plastic-afstandsstykket (1). Dette afstandsstykke bruges kun under transporten af maskinen og skal ikke anvendes mere (Fig. 2).
- Montér sværdet (2) ved at indføre topdækselbolten i rillen og skubbe den mod maskinhusets bageste del (Fig. 3).

- Montér kæden rundt om medbringerhjulet og langs sværdets føringer. Pas på, at køreretningen overholdes (Fig. 4); hvis sværdets spids er forsynet med afbøjningstandhjul, skal kædeledene indføres korrekt mellem tandhjulets tænder.
- Montér skærmen på ny uden at fastspænde møtrikken. Indsæt de to bageste kroge korrekt på de respektive pladser.
- Tjek, at kædestrammerens stift (3) til koblingen er korrekt indført i det tilsvarende hul på sværdet; i modsat tilfælde anvendes en skruetrækker på kædestrammingseskruen (5), indtil stiften er fuldstændigt indført (Fig. 5).
- Justér kædestrammingseskruen (4), indtil kæden er korrekt strammet (Fig. 5).
- Mens sværdet løftes, spændes skærmens møtrik helt ved hjælp af den medfølgende nøgle (Fig. 6).

• Kontrol af kældens spændingstilstand

Kontrollér, at kæden er strammet. Kæden er korrekt strammet, når leddene ikke falder ud af føringen, hvis man tager fat i kæden midtvejs på sværdet (Fig. 7).

5. FORBEREDELSE TIL ARBEJDET

1. FORBEREDELSE AF 2-TAKTS-BENZINEN

Denne maskine er forsynet med en 2-taktsmotor, der kræver en blanding af benzin og smøreolie.

VIGTIGT

Anvendelse af ren benzin beskadiger motoren og medfører bortfald af garantien.

VIGTIGT

Anvend kun brændstof og smøremidler af upåklagelig kvalitet for at bevare ydelsen og sikre en lang levetid for de mekaniske dele.

• Egenskaber for benzin

Anvend kun blyfri benzin (grøn benzin) med et oktantal, der ikke er lavere end 90 N.O.

VIGTIGT

Blyfri benzin har tendens til at danne bundfald i beholderne, hvis den opbevares i over 2 måneder. Anvend altid frisk benzin!

• Egenskaber for olie

Anvend udelukkende syntetisk olie af en upåklagelig kvalitet, der er specifik for 2-takts-motorer.

Hos Deres forhandler kan De få olier, der netop er designet for denne type motor, og som sikrer et højt beskyttelsesniveau.

Anvendelse af disse olier muliggør sammensætning af en 2,5% blanding, det vil sige en blanding, der består af 1 del olie til 40 dele benzin.

• Forberedelse og opbevaring af benzinen

FARE!

Benzinen og blandingen olie/benzin er brandfarlige!

- Opbevar benzinen og blandingen olie/benzin i beholdere, der er godkendt for brændstoffer, på et sikkert sted, der er væk fra varmekilder eller åbne flammer.
- Beholderne må ikke være tilgængelige for børn.
- Ryg ikke under fremstilling af blandingen og undgå at indånde benzindampene.

Tabellen viser de mængder af benzin og olie, som skal anvendes til fremstilling af blandingen, alt efter den anvendte type olie.

Benzin	Syntetisk olie 2 Takts-		
	liter	liter	cm ³
1	0.025	25	
2	0.050	50	
3	0.075	75	
5	0.125	125	
10	0.250	250	

For at fremstille blandingen:

- Hæld ca. halvdelen af benzinnmængden i en godkendt dunk.
- Tilsæt hele mængden olie ifølge tabellen.
- Tilsæt resten af benzinen.
- Luk dækslet igen og omryst kraftigt.

VIGTIGT

Blanding er udsat for ældning. Fremstil ikke overdrevne mængder blanding for at undgå dannelse af bundfald.

VIGTIGT

Hold beholderne for blandingen og hhv. benzinen adskilt og forsyn dem med navneangivelse for at undgå, at de ombyttes i anvendelsesøjeblikket.


VIGTIGT


Rens beholderne for benzin og blanding jævnligt for at fjerne et eventuelt bundfald.

VIGTIGT

Hvis blandingen ikke er tilstrækkelig, øges risikoen for at stemplet tidligt sætter sig fast som følge af den meget ringe blanding. Garantien bortfalder også i tilfælde af manglende overholdelse af anvisningerne vedrørende blanding af brændstof osv. i denne brugsanvisning.

2. PÅFYLDNING AF BRÆNDSTOF

 **ADVARSEL!** Benzin og benzindampe er meget brandfarlige. RISIKO FOR FORBRÆNDINGER OG BRAND.

 **ADVARSEL!** Åbn tankdækslet forsigtigt, idet tanken kan være under tryk.

FARE!

- Ryg ikke i forbindelse med påfyldning af brændstof, og indånd ikke benzindampene.
- Påfyld brændstoffet inden start af motoren.
- Sørg for at lukke tankdækslet korrekt efter påfyldningen.
- Fjern aldrig tankdækslet eller påfyld brændstof, mens motoren er i gang eller stadig er varm.

- **Kontrollér, at der ikke er udslip.**
- **Start motoren i passende afstand fra påfyldningsstedet.**

Det følgende skal foretages, inden påfyldningen udføres:

- Ryst dunken indeholdende blandingen kraftigt.
- Anbring maskinen plant, i en stabil position og med tankdækslet opad.
- Rens både dækslet og omkring dækslet for at undgå, at snavs falder ind under påfyldningen.
- Åbn tankdækslet forsigtigt for gradvist at aflaste trykket. Foretag påfyldningen med en tragt og undgå at fylde tanken helt op til randen.

⚠ ADVARSEL! *Luk altid tankdækslet igen og stram det godt til.*

⚠ ADVARSEL! *Fjern ethvert spor af blanding, der måtte være spildt på maskinen eller jorden, og start ikke motoren, før benzindampene er helt forsvundet.*

3. SMØREMIDDEL TIL KÆDEN

VIGTIGT *Anvend udelukkende specifik olie til kædesave eller klæbeolie til kædesave. Der må ikke anvendes olie indeholdende urenheder for at undgå tilstopning af filtret i tanken og uoprettelige skader på oliepumpen.*

VIGTIGT *Den specifikke olie til smøring af kæden er biologisk nedbrydelig. Anvendelse af mineralsk olie eller motorolie medfører alvorlige skader på miljøet.*

For at opnå en effektiv smøring af de skærende dele er det uhyre vigtigt, at den anvendte olie er af god kvalitet; brugt olie eller olie af dårlig kvalitet forringer smøringen og reducerer levetiden for kæden og sværdet.

Det er altid en fordel at fylde olietanken fuldstændigt op (ved hjælp af en tragt), hver gang der påfyldes brændstof. Olietankens rumfang er nemlig beregnet således, at brændstoffet bruges op før olien; på denne måde mindskes risikoen for, at maskinen kører uden smøremiddel.

4. KONTROL AF MASKINEN

Det følgende skal udføres, inden arbejdet startes:

- Kontrollér, at koblingen fungerer korrekt (når den er i frigear, skal kæden ikke kunne bevæge sig).
- Kontrollér motorsaven dagligt og under alle omstændigheder inden brug, efter et styrt eller andre former for sammenstød for at lokalisere skader eller alvorlige fejl.
- fyld op med hhv. benzinblanding og olie i de tilsvarende tanke;
- kontrollér, at der ikke findes løse skruer på maskinen og klingene;

- kontrollér, at kæden er skarp og uden tegn på beskadigelse;
- kontrollér, at luftfiltret er rent;
- Kontrollér, at maskinens håndtag og beskyttelser er rene, tørre, korrekt monteret og solidt fastgjort til maskinen;
- kontrollér, at håndtagene er fastspændt;
- kontrollér, at kædebremsen fungerer og er effektiv;
- kontrollér, at kæden er strammet.

5. KONTROL AF KÆDEN S PÆNDINGSTILSTAND

⚠ ADVARSEL! *Samtlige operationer skal udføres, mens motoren er slukket.*

Kæden er korrekt strammet, når leddene ikke falder ud af føringen, hvis man tager fat i kæden midtvejs på sværdet (Fig. 7).

- Løs skærmens møtrik ved hjælp af den medfølgende nøgle (Fig. 5).
- Justér kædestrammingskruen (4), indtil kæden er korrekt strammet (Fig. 5).
- Mens sværdet løftes, spændes skærmens møtrik helt ved hjælp af den medfølgende nøgle (Fig. 9).

6. KONTROL AF KÆDEBREMSEN

Denne maskine er forsynet med et sikkerhedsbremssystem.

Kædebremsen er udviklet til øjeblikkelig afbrydelse af kæden i tilfælde af tilbageslag. Normalt aktiveres bremsen automatisk som følge af inert. Den kan også aktiveres manuelt ved at trykke håndtaget til bremsen (venstre skærm) nedad mod den forreste del.

Denne bremse kan også betjenes manuelt ved at skubbe den forreste beskyttelse fremad. For at frakoble bremsen skubbes den forreste beskyttelse imod håndtaget, indtil der høres et klik.

Sådan kontrolleres bremsens effektivitet:

- Start motoren og hold godt fast i håndtagene med de to hænder.
- Hold kæden i bevægelse ved hjælp af hastighedsregulatoren og skub bremsehåndtaget frem med håndryggen. Kæden skal stoppe øjeblikkeligt.
- Når kæden er stoppet, giv da straks slip for hastighedsregulatoren.
- Giv slip for bremsen.

⚠ ADVARSEL! *Maskinen må ikke anvendes, hvis kædebremsen ikke fungerer korrekt. Kontakt i så fald Deres forhandler for det nødvendige eftersyn.*

6. START - ANVENDELSE - STANDSNING AF MOTOREN

VARMSTART AF MOTOREN

⚠ ADVARSEL! *Start af motoren skal ske i en afstand på mindst 3 meter fra det sted, hvor der er foretaget påfyldning af brændstof.*

Inden start af motoren:

- Stil maskinen i en stabil position på jorden.
- Fjern skeden fra sværdet.
- Kontrollér, at sværdet ikke rører jorden eller andre genstande.

• Koldstart

BEMÆRK *Ved "koldstart" forstås start, når motoren har været slukket i mindst 5 minutter, eller efter påfyldning af brændstof.*

Fremgangsmåde ved start af motoren (Fig.8):

1. Kontrollér, at kædebremsen er indkoblet (den forreste beskyttelse for hånden er trykket fremad).
2. Sæt afbryderen (1) i positionen «START».
3. Brug starteren - dette gøres ved at trække i kuglegrebet (2) helt.
4. Tryk på primer-knappen (3) 3-4 gange for at lette opstart af karburatoren.
5. Hold maskinen godt fast på jorden med den ene hånd på håndtaget for ikke at miste herredømmet i forbindelse med start (Fig. 9).

⚠ ADVARSEL! *Hvis brugeren ikke holder godt fast i maskinen, kan stødet fra motoren få brugeren til at miste balancen, eller sværdet kan udslynges mod en genstand eller selve brugeren.*

6. Træk langsomt i startgrebet i 10 - 15 cm, indtil der mærkes en vis modstand; træk derefter hårdt nogle gange, indtil de første startlyde kan høres fra motoren.

⚠ ADVARSEL! *Startkablet må aldrig vikles rundt om hånden.*

⚠ FARE! *Kædesaven må ikke startes ved at lade den falde, mens man holder startkablet. Denne metode er yderst farlig, fordi man fuldstændigt mister herredømmet over maskinen og kæden.*

VIGTIGT *For at undgå brud, må snoren ikke trækkes i hele sin længde, snoren må ikke glide langs føringshullelets kant, og grebet skal slippes gradvist, således at det ikke vender for voldsomt tilbage.*

7. Lad starterens kuglegreb vende tilbage til ca. midtvejs.
8. Træk igen i startgrebet, indtil motoren starter normalt.

BEMÆRK *Hvis grebet på startsnoren betjenes flere gange med indkoblet starter, kan motoren "drukne" med det resultat, at det kan blive svært at starte maskinen. Skulle motoren drukne, fjern da tændrøret og træk forsigtigt i grebet på startsnoren for at fjerne det overskydende brændstof; tør derefter tændrørets elektroder af og monter tændrøret igen på motoren.*

9. Så snart motoren er startet, anvend hastighedsregulatoren kortvarigt for at frakoble starteren og bringe motoren tilbage til tomgangstilstanden.

VIGTIGT *Motoren må ikke dreje ved et højt omdrejningsstal, når kædebremsen er indkoblet, da dette kan medføre overhophedning og beskadigelse af koblingen.*

10. Giv motoren lov til at køre i tomgang i mindst 1 minut, inden maskinen anvendes.

• Varmstart

For at starte motoren i varm tilstand (umiddelbart efter, at motoren er standset), følges punkterne 1 -2 - 5 - 6 - 9 i den foregående procedure.

⚠ ADVARSEL! *Overhold anvisningerne i "Til Deres sikkerhed" (☛ 3.1) omhyggeligt.*

ANVENDELSE AF MOTOREN (Fig. 10)

VIGTIGT *Inden hastighedsregulatoren anvendes, skal kædebremsen altid frakobles. Dette gøres ved at trække i håndtaget i retningen mod brugeren.*

Kædehastigheden justeres med hastighedsregulatoren (1), der forefindes på det bagerste håndtag (2).

Betjening af hastighedsregulatoren er kun muligt, hvis der samtidigt trykkes på sikkerhedshåndtaget (3).

Bevægelsen overføres fra motoren til kæden igenem en kobling med centrifugalloedregulering, der undgår bevægelse af kæden, når motoren er i tomgang.

⚠ ADVARSEL! *Anvend ikke maskinen, hvis kæden bevæger sig med motoren i tomgang; i denne situation er det nødvendigt at kontakte forhandleren.*

Den korrekte arbejdhastighed fås med hastighedsregulatoren (1) i bunden.

VIGTIGT *I de første 6-8 timer, hvor maskinen er i drift, bør motoren ikke anvendes ved maskimalt omdrejningstal.*

STANDSNING AF MOTOREN (Fig. 10)

Fremgangsmåde ved standsning af motoren:

- Giv slip på hastighedsregulatoren (1) og lad motoren køre i tomgang i nogle sekunder.
- Sæt afbryderen (4) i positionen «STOP».

⚠ ADVARSEL! *Når hastighedsregulatoren er blevet stillet i tomgangshastighed, kan det forekomme, at kæden først stopper efter nogle sekunder.*

VIGTIGT *Skulle maskinen ikke slukke, betjen da starteren for at standse motoren ved "drukning" og kontakt straks forhandleren for at finde årsagen til problemet og afhjælpe det.*

7. ANVENDELSE AF MASKINEN

VIGTIGT *Husk altid, at en ukorrekt anvendt motorsav kan genere andre og kan påvirke miljøet.*

For at vise hensyn til andre og til miljøet, husk følgende:

- Brug ikke maskinen i miljøer og på tidspunkter, hvor det kan være generende.
- Overhold nøje de lokale normer, når De bortskaffer restmaterialet efter klipningen.
- Overhold nøje de lokale normer til bortskaffelse af olie, nedslidte dele og/eller ethvert andet element med indflydelse på miljøet.
- Kæden smøres med olie, og under arbejdet vil der altid være en mængde olie, der går spildt i miljøet. Anvend derfor kun biologisk nedbrydelige olietyper, der er specifikt beregnet til denne type anvendelse.
- For at undgå brandrisiko, må maskinen ikke efterlades i umiddelbar nærhed af tørre blade eller græs, mens motoren er varm.

⚠ ADVARSEL! *Bær en egnet påklædning under arbejdet. Hos Deres forhandler kan De få oplysninger om de mest egnede ulykkforebyggende materialer for at øge sikkerheden under arbejdet. Grib ikke fat i håndtagene ved at trykke konstant eller ved at trykke for hårdt.*

- Langvarig brug af motorsaven udsætter bru-

geren for vibrationer og kan medføre den vibrationsbetingede lidelse "hvide fingre". Bær handsker, og hold hænderne varme for at reducere denne risiko. Søg straks læge, hvis der opstår tegn på lidelsen "hvide fingre". Eksempler på symptomer: sløvhed, følelsesløshed, kriblen, kløen, smerte, kraftsløshed, ændringer af hudens farve eller tilstand. Normalt vedrører disse symptomer fingrene, hænderne eller håndledene. Risikoen øges ved lave temperaturer.

- Planlæg arbejdet således, at brugen af udstyr, der giver anledning til kraftige vibrationer, fordeles over flere dage.

⚠ ADVARSEL! *Anvendelse af maskinen til fældning af træer og opskæring af grene kræver specifik træning.*

⚠ ADVARSEL! *Hold motorsaven i god afstand fra kroppen under arbejdet.*

⚠ ADVARSEL! *Benyt ikke motorsaven i tilfælde af kraftig vind, uvejr, nedsat sigtbarhed eller for høje eller for lave temperaturer. Kontrollér, at der ikke er tørre grene, som kan falde ned.*

⚠ ADVARSEL! *Arbejd aldrig i trækrønen, medmindre der er specifikt kendskab til denne*

type arbejde.**1. KONTROLFORANSTALTNINGER, DER SKAL UDFØRES UNDER ARBEJDET****• Kontrol af kædens spændingstilstand**

Da kæden under arbejdet bliver efterhånden lænere, skal kædens spændingstilstand kontrolleres hyppigt.

VIGTIGT

I den første anvendelsesperiode (og efter udsiftning af kæden) skal kontrollen foretages oftere på grund af kædens tilpasning.

⚠ ADVARSEL! *Arbejd aldrig med en slap kæde, da kæden kan falde ud af føringerne og skabe risikosituationer.*

For at justere kædens spænding, gå frem som angivet i afsnit 5.5.

• Kontrol af olietilgang**VIGTIGT**

Maskinen må aldrig anvendes uden smøring! Oletanken kan tømmes næsten fuldstændigt, hver gang brændstoffet bruges op. Sørg for at fylde oletanken fuldstændigt op, hver gang kædesaven forsynes med brændstof.

⚠ ADVARSEL! *Forvis Dem om, at sværdet og kæden er korrekt placeret, når De foretager kontrol af olietilgangen.*

Start motoren, hold den i mellemhastighed og kontrollér, at kædeolien spredes som vist i figur (Fig. 12).

Kan kædeoliens strøm justeres ved at dreje pumpens justeringsskrue (1 eller 1a) ved hjælp af en skruetrækker. Skruen sidder i maskinens nederste del (Fig. 12).

2. ANVENDELSESMÅDER OG OPSKÆRINGSTEKNIKKER

Inden De går i gang med at fælde et træ eller at hugge grene på et træ for første gang, er det en god idé at træne med træstubbe, der sidder på jorden eller er fastgjort til arbejdsbukke.

På denne måde kan De blive fortrolig med maskinen og de mest hensigtsmæssige opskærings-teknikker.

⚠ ADVARSEL! *Stands øjeblikkeligt moto-*

ren, hvis kæden sidder fast under arbejdet. Pas altid på det tilbageslag, som kan opstå, hvis sværdet hindres i sin bevægelse.

Tilbageslaget opstår, når enden af kæden møder en genstand, eller når træet klemmer omkring kæden og blokerer den under savningen.

Denne kontakt ved enden af kæden kan medføre et lynhurtigt slag i modsat retning, der skubber sværdet opad og imod brugeren, hvilket også er tilfældet, når kæden blokeres langs sværdets øverste del. I begge situationer kan tilbageslaget medføre, at brugeren mister herredømmet over motorsaven med yderst alvorlige konsekvenser.

⚠ ADVARSEL!

Læs "Til Deres sikkerhed" inden udførelse af arbejdet. Det anbefales at øve sig på mindre stammer i starten. På den måde opnås fortrolighed med motorsaven.

Overhold altid sikkerhedsanvisningerne. Motorsaven må kun benyttes til savning af træ. Det er forbudt at save andre materiale-typer. Vibrationerne og tilbageslaget er forskellige, og sikkerhedskravene overholdes ikke. Benyt ikke motorsaven som vægtstang for at løfte, flytte eller spalte genstande. Motorsaven må heller ikke fastspændes på fastmonterede støtter. Det er forbudt at tilslutte andre redskaber eller applikationer til motorsavens kraftudtag end de, som angives af producenten.

Det er ikke nødvendigt at presse voldsomt mod motorsaven under savningen. Hvis motoren går ved maks. omdrejningstal, skal der kun presses en smule mod motorsaven.

Forsøg ikke at trække kæden ud, hvis den sætter sig fast under savningen. Benyt derimod en kile eller en stang.

I tilfælde af en forhindring mellem det stykke, der skal skæres, og motorsaven, skal motorsaven slukkes. Vent, indtil motorsaven er standset fuldstændigt. Bær beskyttelseshandsker, og fjern forhindringen. Følg anvisningerne i kapitlet vedrørende montering af motorsaven, hvis det er nødvendigt at fjerne kæden. Udfør en test efter fjernelse af forhindringen og montering af kæden. Afbryd arbejdet, og kontakt forhandleren, hvis der under arbejdet registreres vibrationer eller mekanisk støj.

• Brug af harpunen (findes ikke i alle modeller) (Fig. 12)

1. Stik harpunen ind i stammen og udfør en buetformet bevægelse med kædesaven med harpunen som støttepunkt, således at sværdet kan trænge ind i træet.

2. Gentag om nødvendigt operationen, idet harpuns støttepunkt flyttes.

- Opskæring af grenene på et træ (Fig. 13)

⚠ ADVARSEL! *Kontrollér, at det område, hvor grenene vil falde, er og forbliver frit.*

⚠ ADVARSEL! *Til beskæringsarbejde, der udføres i højden ved hjælp af et reb og en sikkerhedstalje, skal de anvisninger, der er indeholdt i "Til Deres sikkerhed", overholdes omhyggeligt (☛ 3.1).*

⚠ ADVARSEL!

- Udfør ikke arbejdet, mens De opholder Dem på ustabile skamler eller stiger.
- Læn Dem ikke for langt frem.
- Benyt ikke motorsaven over skulderhøjde.

1. Placér Dem på den modsatte side af den gren, som skal hugges.
2. Start med de laveste grene, og fortsæt derefter med de højere.
3. Udfør opskæringen nedefra og opad for at undgå, at sværdet sætter sig fast.

- Fældning af et træ (Fig. 14)

⚠ ADVARSEL! *På skråninger skal man altid arbejde opstrøms for træet, og man skal sikre sig, at den nedfaldne stamme ikke kan forårsage skader som følge af rulning.*

1. Bestem træets fældningsretning under hensyntagen til vind, træets hældning, de tungeste grenes placering, det efterfølgende arbejde, når træet er fældet, o.s.v.
2. Ryd området omkring træet og sørg for, at De har solidt fodfæste.
3. Sørg for egnede flugtveje, som er frie for hindringer; flugtvejene skal forberedes ca. 45° i modsat retning i forhold til det sted, hvor træet vil falde, og skal gøre det muligt for brugeren at nå frem til et sikkert sted, der befinder sig ca. 2,5 gange længere væk end træets højde.
4. Start med at skære på fældningssiden, og stands ved ca. 1/3 af træets diameter.
5. Skær i træet på den anden side i en position, der er en smule højere end bunden af skæringen ved punkt 4, og efterlad et uoverskåret stykke (1) på ca. 5-10 cm.
6. Uden at tage sværdet ud, reducer gradvist tykkelsen af det uoverskære stykke i midten, indtil træet vælter.
7. Under specielle omstændigheder eller i tilfælde af dårlig stabilitet, kan fældningen fuldstændiggøres ved at indføre kiler (2) på den modsatte side af fældningssiden. Træet fældes derefter

ved at slå med en mukkert på kilerne, indtil træet vælter.

- Fjernelse af grenene efter fældningen (Fig. 15)

⚠ ADVARSEL! *Vær opmærksom på: De steder, hvor grenen hviler på jorden; muligheden for, at en gren kan være spændt; den retning, som grenen kan antage under opskæringen, samt træets mulige ustabilitet, når grenen er hugget.*

1. Se, i hvilken retning grenen sidder i stammen.
2. Udfør det første snit på den side, hvor grenen kan bøjes, og afslut opskæringen på den modsatte side.

- Inddeling i stykker af en træstamme, der ligger på jorden (Fig. 17)

Skær op til ca. halvdelen af diameteren; vend derefter stammen for at fuldstændiggøre skæringen fra den anden side.

- Inddeling i stykker af en løftet træstamme (Fig. 18)

1. Hvis skæringen foregår uden for støttepunkterne (A), skæres 1/3 af diameteren nedefra, og arbejdet afsluttes ovenfra.
2. Hvis skæringen foregår mellem to støttepunkter (B), skæres 1/3 af diameteren ovenfra, og skæringen afsluttes nedefra.

3. AFLSUTNING AF ARBEJDET

Det følgende skal udføres, når arbejdet er afsluttet:

- Sluk motoren som forklaret ovenfor (Kap. 6).
- Vent, til kæden er helt standset, og giv maskinen lov til at køle af.
- Løsn sværdets låsemøtrik for at reducere kædens spænding.
- Fjern alle spor af savsmuld og olierester fra kæden.
- I tilfælde af kraftig tilsmudsning eller dannelse af fast olie, som har sat sig fast på kæden, skal kæden tages af og lægges i nogle timer i en beholder med et egnet rensmiddel. Skyl derefter kæden i rent vand og behandl den med passende korrosionsbeskyttende middel, inden den monteres igen på maskinen.
- Montér sværdets beskyttelsesskærm, inden maskinen sættes på plads.

⚠ ADVARSEL! *Lad motoren køle af inden at sætte den i et rum. For at mindske brandfaren skal maskinen holdes fri for savsmuldrester, kviste, blade eller overdrevent smørefedt; beholdere med rester fra klipning må ikke efterlades i det indre af lokaler.*

8. VEDLIGEHOVELSE OG OPBEVARING

⚠ ADVARSEL! *Til Deres og andres sikkerhed:*

- *En korrekt vedligeholdelse er væsentlig for på én gang at bevare maskinens oprindelige effektivitet og sikkerhed.*
- *Lad møtrikker og skruer forblive korrekt tilspændte, så maskinen altid er klar til brug.*
- *Brug aldrig maskinen med slidte eller ødelagte dele. Defekte dele bør altid udskiftes og ikke repareres.*
- *Brug originale reservedele. Reservedele af anden kvalitet kan beskadige maskinen og forringe sikkerheden.*

⚠ ADVARSEL! *Under vedligeholdelsesarbejdet:*

- *Fjern tændrørshætten.*
- *Vent, til motoren er passende afkølet.*
- *Anvend beskyttelseshandsker i forbindelse med alt arbejde, der involverer sværdet og kæden.*
- *Hold beskyttelserne for sværdet monteret, undtagen når der udføres arbejde på selve sværdet eller på kæden.*
- *Olie, benzin eller andet forurenende materiale må ikke spredes i miljøet.*

CYLINDER OG LYDDÆMPER (Fig. 19)

For at minimere brandrisiko skal cylinderens kølevinger jævnligt rengøres med trykluft, og lyddæmperens område skal frigøres for savsmuld, kviste, blade og andre rester.

STARTBLOK

For at undgå overophedning og skader ved motoren, skal indsugningsgitrene for kølulften altid holdes rene og fri for savsmuld eller rester. Startsnoren skal udskiftes, så snart den begynder at vise tegn på slid.

AFKOBLINGSBLOK (Fig. 20)

Hold den klokkeformede afkoblingsblok fri for savsmuld og rester. Dette gøres ved at fjerne skærmen (som angivet i afsnit 4.1) og ved at montere den korrekt igen efter rensningen. Hver ca. 30 timers arbejde skal det indre leje smøres hos Deres forhandler.

KÆDEBREMSE

Kontrollér hyppigt, at kædebremsen er velfungerende, og at metalbåndet omkring den klokke-

formede afkoblingsblok er helt. Dette gøres ved at fjerne skærmen (som angivet i afsnit 4.1) og ved at montere den korrekt igen, når kontrollen er foretaget.

Båndet skal udskiftes, når tykkelsen ved kontaktstederne med den klokkeformede koblingsblok er reduceret til det halve af tykkelsen ved de to ender, som ikke er udsat for gnidning.

KÆDE-TANDHJUL

Kontrollér hyppigt tandhjulets tilstand hos Deres forhandler. Tandhjulet skal udskiftes, når det er slidt i uacceptabelt omfang.

Monter aldrig en ny kæde med et slidt tandhjul eller omvendt.

SMØREHULLET (Fig. 21)

Følgende kontrol skal udføres med jævne mellemrum: Udtag skærmen (som angivet i afsnit 4.1), afmonter sværdet og kontrollér derefter, at maskinens (1) og sværdets (2) smørehul ikke er tilstoppet.

KÆDESTOPPER-STIFT

Denne stift udgør et vigtigt sikkerhedselement, da den forhindrer ukontrolleret bevægelse af kæden i tilfælde af brud eller løsning.

Kontrollér hyppigt stiftens tilstand og skift den ud, hvis den er beskadiget.

FASTSPÆNDING

Kontrollér periodisk, at samtlige skuer og møtrikker er fastspændt, og at håndtagene er solidt fastgjort.

RENSNING AF LUFTFILTRET (Fig. 22)

VIGTIGT *Rensning af luftfiltret er væsentligt for maskinens gode funktion og holdbarhed. Arbejd aldrig uden filter, eller når flitret er beskadiget, da dette kan medføre uoprettelige skader ved motoren.*

Rensningen skal foretages hver 15 timers arbejde. For at rense filtret:

- Løs kuglegrebet (1).
- Fjern dækslet (2) og filterelementet (3).
- Slå forsigtigt på filterelementet (3) for at fjerne snavset, og rengør det eventuelt ved hjælp af trykluft (lavt tryk).

VIGTIGT

Filterelementet (3) må aldrig vaskes og skal altid udskiftes, hvis det er alt for snavset eller er beskadiget.

- Montér filterelementet (3) og dækslet (2) igen.
- Fastspænd kuglegrebet (1) igen.

KONTROL AF TÆNDRØRET (Fig. 23)

Det er muligt at få adgang til tændrøret ved at fjerne luftfiltrets dæksel.

Med regelmæssigt mellemrum skal tændrøret udtages og renses med en metalbørste for at fjerne eventuelle aflejringer.

Kontrollér elektrodernes renhed og indbyrdes afstand.

Montér tændrøret igen og spænd det godt fast med den medfølgende nøgle.

Tændrøret skal udskiftes med et nyt med tilsvarende egenskaber i tilfælde af brændte elektroder eller nedslidt isolationsmateriale, og under alle omstændigheder hver 100 timers funktion.

JUSTERING AF KARBURATOREN

Karburatoren er justeret på fabrikken på en sådan måde, at der i enhver anvendelsessituation opnås den maksimale ydelse med en minimal udledning af giftige dampe, under overholdelse af den gældende lovgivning.

I tilfælde af dårlig ydelse, kontrollér allerførst, at kæden kører frit, og at føringerne på sværdet ikke er ude af facon. Henvend Dem efterfølgende til Deres forhandler for at få kontrolleret karburator og motor.

Vedligeholdelsestabel for kæden

ADVARSEL! Specifikationerne for den kæde og det sværd, der er godkendt til denne maskine, er trykt i "EU-overensstemmelseserklæring", der følger med selve maskinen. Af sikkerhedsårsager må der ikke anvendes kæder eller sværde af andre typer. Tabellen omtaler kæder af forskellige typer, men dette betyder ikke, at det er tilladt at bruge andre kæder ud over den godkendte.

• Justering af tomgangshastigheden

ADVARSEL! Kæden må ikke bevæge sig, når motoren er i tomgang; Hvis kæden bevæger sig med motoren i tomgang, kontakt da Deres forhandler for at opnå en korrekt justering af motoren.

SLIBNING AF KÆDEN

ADVARSEL! Af sikkerheds- og effektivitetshensyn er det meget vigtigt, at de skærende dele er godt slebet.

Maskinen skal slibes, når:

- Savsmuldet ligner støv.
- Der skal bruges mere kraft for at skære.
- Skæringen er ikke retlinet.
- Vibrationerne tiltager.
- Maskinen bruger mere brændstof.

ADVARSEL! En kæde, der ikke er tilstrækkeligt slebet, øger risikoen for tilbageslag (kickback).

Det er en god idé at få udført slibningen hos et specialiseret center, der anvender specielt udstyr, som sikrer en minimal fjernelse af materiale og en konstant slibning over samtlige skærende dele. Hvis brugeren selv skal udføre slibningen, anvendes specielle rundfile med en diameter, der er specifik for hver type kæde (se "Vedligeholdelsestabel for kæden"). Slibningen kræver gode manuelle evner og erfaring for at undgå beskadigelser ved de skærende dele.

Tandafstand for kæden	Niveau af begrænsningstand (a)		Fildiameter (d)	
	tommer	mm	tommer	mm
3/8	0,025	0,64	5/32	4,0
1/4	0,025	0,64	5/32	4,0

For at slibe kæden (Fig. 24):

- Sluk motoren, frigør kædebremseren og fastspænd godt sværdet, med kæden på, i en egnet skruestik. Tjek, at kæden kan køre frit.
- Spænd kæden, hvis den er slap.
- Montér filen i den dertil beregnede føring og placér filen i tandåbningen. Hold en konstant hældning ifølge profilen på den skærende del.
- Kør filen kun nogle få gange, udelukkende fremad, og gentag operationen for samtlige skærende dele, som har samme retning (højre eller venstre).
- Vend sværdets position om i skruestikken og gentag operationen for de resterende skærende dele.
- Kontrollér, at den afgrænsende tand ikke stikker ud over verificeringsinstrumentet, og fil den eventuelle overskydende del af med en flad fil, idet profilen afrundes.
- Efter slibningen skal ethvert spor af filspån og metalstøv fjernes, og kæden skal smøres i et oliebad.

Kæden skal udskiftes, når:

- Den skærende dels længde er reduceret til 5 mm eller mindre;
- leddenes spillerum over nitterne er overdrevent.

VEDLIGEHOVELSE AF SVÆRDET (Fig. 25)

For at undgå asymmetrisk slid af sværdet, bør dette vendes om periodisk.

For at opnå en vedvarende god funktion af sværdet, skal følgende udføres:

- Smør afbøjningstandhjulets lejer (tandhjulet findes kun i nogle modeller) ved hjælp af den dertil beregnede sprøjte.
- Rens rillen i sværdet med den dertil beregnede skraber (medfølger ikke).
- Rens smørehullerne.
- Afgrat siderne og udjævn eventuelle ujævnheder mellem føringerne ved hjælp af en fil.

Sværdet skal udskiftes, når:

- Rillens dybde er kortere end kædeleddenes højde (leddene må aldrig røre bunden);
- Føringens indre side er så slidt, at kæden bøjes sidelæns.

SÆRLIGE INDGREG

Ethvert vedligeholdelsesindgreb, der ikke er beskrevet i denne manual, må udelukkende udføres af Deres forhandler.

Indgreb, der er udført af uegnede instanser eller ukvalificerede personer, medfører bortfald af enhver form for garanti.

HENSTILLEN

Hver gang, De afslutter arbejdet, skal De omhyggeligt rense maskinen for støv og rester, og eventuelle defekte dele skal repareres eller udskiftes. Maskinen skal henstilles på et tørt sted og i læ for vejrpåvirkning, og skeden skal være korrekt monteret.

LÆNGEVARENDE STILSTAND

VIGTIGT

Hvis maskinen forventes anvendt i mere end 2 - 3 måneder, skal der tages enkelte forholdsregler for at undgå vanskeligheder ved genoptagelse af arbejdet eller vedvarende beskadigelse af motoren.

• Lagring

Før maskinen henstilles:

- Rengør motorsaven, og vedligehold den inden opbevaringen.
- Løsn møtrikken, fjern skærmen, og fjern kæden og sværdet.
- Tøm olietanken, hæld ca. 100-120 cc specifik renssevæske i, og sæt dækslet på igen.
- Montér skærmen på ny uden at fastspænde møtrikken. Indsæt de to bageste kroge korrekt på de respektive pladser.
- Start maskinen og hold motoren ved høj hastighed, indtil alt rensmiddel er brugt op.
- Sæt motoren i minimum og lad maskinen køre, indtil alt brændstoffet i tanken og i karburatoren er brugt op.
- Når maskinen er kold, fjernes kæden.
- Hæld en teskefuld frisk olie for 2-taktsmotorer i tændrørshullet.
- Træk flere gange i startgrebet for at fordele olien i cylinderen.
- Montér tændrøret med stemplet ved øverste død punkt (som kan ses fra tændrørshullet; det vil sige, med stemplet ved maksimal slaglængde).

• Genoptagelse af arbejdet

Det følgende udføres, når maskinen tages i brug igen:

- Fjern tændrøret.
- Anvend nogle gange startgrebet for at fjerne den overskydende olie.
- Kontrollér tændrøret som beskrevet i kapitlet "Kontrol af tændrøret".
- Forbered maskinen som angivet i kapitlet "Forberedelse til arbejdet".

9. FEJLFINDING

PROBLEM	MULIG ÅRSAG	AFHJÆLPNING
1) Motoren starter ikke eller stopper hele tiden	<ul style="list-style-type: none"> - Ukorrekt start-procedure - Tændrøret er snavset eller ukorrekt afstand mellem elektroderne - Tilstopning af luftfilter - Driftsforstyrrelser i karburator 	<ul style="list-style-type: none"> - Følg anvisningerne (se kap. 6) - Kontrollér tændrøret (se kap. 8) - Rengør og/eller udskift filtret (se kap. 8) - Kontakt Deres forhandler
2) Motoren starter, men har begrænset effektivitet	<ul style="list-style-type: none"> - Tilstopning af luftfilter - Driftsforstyrrelser i karburator 	<ul style="list-style-type: none"> - Rengør og/eller udskift filtret (se kap. 8) - Kontakt Deres forhandler
3) Motoren virker uregelmæssig eller mangler effektivitet under belastning	<ul style="list-style-type: none"> - Tændrøret er snavset eller ukorrekt afstand mellem elektroderne - Driftsforstyrrelser i karburator 	<ul style="list-style-type: none"> - Kontrollér tændrøret (se kap. 8) - Kontakt Deres forhandler
4) Motoren oser for meget	<ul style="list-style-type: none"> - Forkert sammensætning af benzinblandingen - Driftsforstyrrelser i karburator 	<ul style="list-style-type: none"> - Fremstil benzinblandingen ifølge anvisningerne (se kap. 5) - Kontakt Deres forhandler
5) Olien kommer ikke ud	<ul style="list-style-type: none"> - Olien er af dårlig kvalitet - Smørehullerne er tilstoppet 	<ul style="list-style-type: none"> - Tøm tanken, skyl tanken og kanalerne igennem med rensesveske, og udskift olien - Rens

10. TILBEHØR

Tabellen indeholder en liste over samtlige kombinationer af sværd og kæde. De kombinationer, som kan anvendes på hver enkelt maskine, er afmærket med symbolet "★".

⚠ ADVARSEL! Valg, montering og anvendelse af sværd og kæde er handlinger, der udføres af brugeren efter brugerens fuldstændige og selvstændige skøn. Brugeren påtager sig derfor det efterfølgende ansvar for enhver type skader, der måtte ske som følge af så-

danne handlinger. I tilfælde af tvivl eller utilstrækkeligt kendskab til de specifikke egenskaber for hvert enkelt sværd og hver enkelt kæde, kontakt da Deres forhandler eller et specialiseret havebrugscenter.

Brug af kombinationer af sværd/kæde, der ikke er godkendt, reducerer maskinens originale sikkerhedsniveau og ydelse. Det kan endvidere beskadige maskinen og medføre fare for brugeren og de øvrige personer.

Kombinationer af sværd og kæde

Mellemlængde	SVÆRD			KÆDE	Model	
	Længde Tommer / cm	Sporbredde Tommer / mm	Kode		SPR 255 A 305	SPR 255 C A 305 C
3/8"	10" / 25 cm	0,050" / 1,27 mm	OREGON 100SDEA041	OREGON 91PX040X 91P040X	★	
3/8"	12" / 30 cm	0,050" / 1,27 mm	OREGON 120SDEA041	OREGON 91PX045X 91P045X	★	
1/4"	10" / 25 cm	0,050" / 1,27 mm	QIRUI AT10-50	LONGER E1-25AP060T		★

Sehr geehrte Kundin, sehr geehrter Kunde,

Wir danken Ihnen, dass Sie unseren Produkten den Vorzug gegeben haben und wünschen Ihnen, dass Ihnen der Gebrauch Ihrer neuen Maschine Freude macht und Ihren Erwartungen vollkommen entspricht. Dieses Handbuch wurde herausgegeben, um Sie mit Ihrer Maschine vertraut zu machen und diese sicher und wirksam einsetzen zu können. Beachten Sie, dass das Handbuch ein wesentlicher Bestandteil der Maschine ist. Halten Sie es stets griffbereit, um es jederzeit einsehen zu können, und liefern Sie es mit, sollten Sie die Maschine eines Tages an Dritte abtreten oder ausleihen.

Diese neue Maschine wurde nach den geltenden Bestimmungen entwickelt und hergestellt. Sie arbeitet sicher und zuverlässig, wenn sie unter strikter Beachtung der in diesem Handbuch enthaltenen Anweisungen verwendet wird (Bestimmungsgemäßer Gebrauch). Jede andere Verwendung oder die Nichtbeachtung der angezeigten Sicherheitsvorschriften beim Gebrauch bzw. der Anweisungen für Wartung und Reparatur werden als "unzweckmäßige Verwendung" der Maschine angesehen und haben den Verfall der Garantie und die Ablehnung jeder Verantwortung seitens des Herstellers zur Folge. Dem Benutzer selbst dadurch entstandene oder Dritten zugefügte Schäden oder Verletzungen gehen zu Lasten des Benutzers.

Falls Sie kleinere Unterschiede zwischen der Beschreibung im Handbuch und der Maschine feststellen sollten, können Sie davon ausgehen, dass die in diesem Handbuch enthaltenen Informationen auf Grund fortwährender Verbesserungen des Erzeugnisses Änderungen unterliegen, ohne dass der Hersteller die Pflicht zur Bekanntgabe oder zur Aktualisierung hat, unter der Voraussetzung, dass sich die wesentlichen Eigenschaften für Sicherheit und Betriebsweise nicht verändern. Im Zweifelsfall wenden Sie sich bitte an den Händler. Viel Spaß bei der Arbeit!

ACHTUNG!

Diese besondere Art der Motorsäge wurde eigens für die Baumpflege entwickelt und darf daher nur von einem Facharbeiter verwendet werden, der eine sichere und sorgfältig ausgelegte Arbeitsausrüstung benutzt. Diese Motorsäge darf nur für die Baumpflege und unter Beachtung der obenstehenden Bedingungen benutzt werden. Normalerweise wird sie zweihändig benutzt, genau wie eine herkömmliche Motorsäge. Einige nationale Vorschriften können ihren Einsatz beschränken.

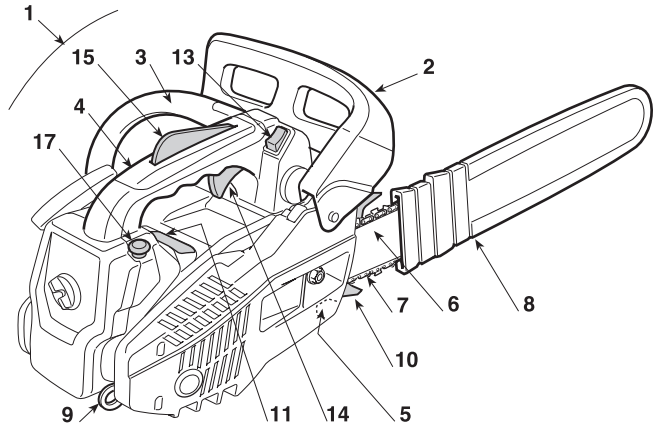
INHALTSVERZEICHNIS

1. Kennzeichnung der wesentlichen Bauteile.....	2
2. Symbole	3
3. Sicherheitsvorschriften	4
4. Montage der Maschine	9
5. Arbeitsvorbereitung	10
6. Motor anlassen, benutzen und ausschalten.....	12
7. Maschineneinsatz	13
8. Wartung und Aufbewahrung.....	15
9. Störungssuche.....	19
10. Zubehör	19

1. KENNZEICHNUNG DER WESENTLICHEN BAUTEILE

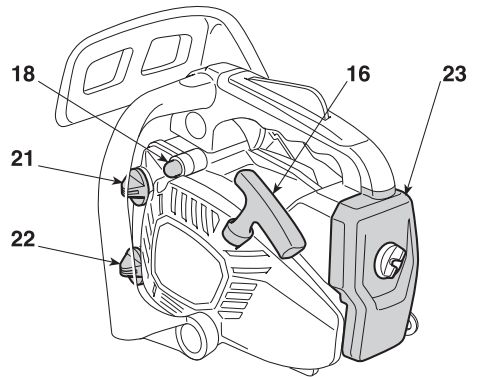
WESENTLICHE BAUTEILE

1. Motor
2. Vorderer Handschutz
3. Vorderer Handgriff
4. Hinterer Handgriff
5. Kettenhaltesttift
6. Schwert
7. Kette
8. Schwertschutz
9. Riemenbefestigung
10. Krallenanschlags
11. Typenschild



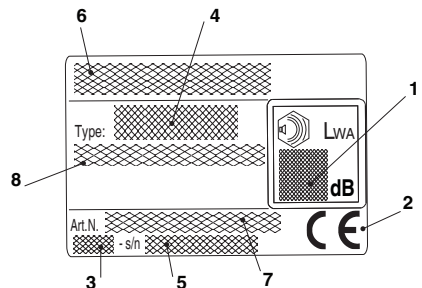
STEUERUNGEN UND AUFFÜLLEN

13. Motorabstellschalter
14. Drehzahlregler
15. Verriegelung Drehzahlregler
16. Startgriff
17. Chokehebel
18. Primer
21. Verschluss Gemischtank
22. Verschluss Kettenöltank
23. Luftfilterdeckel



TYPENSCHILDS

1. SchalleLeistungspegel
2. Konformitätszeichen
3. Herstellungsmonat / jahr
4. Maschinentyp
5. Seriennummer
6. Name und Anschrift des Herstellers
7. Artikelnummer
8. Emissionsnummer

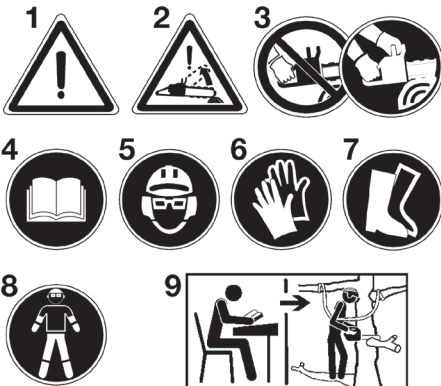


Das Beispiel der Konformitätserklärung finden Sie auf der vorletzten Seite des Handbuchs.

Maximale Geräusch- und Vibrationswerte [1]			
Gewichteter Schalldruck am Ohr des Bedieners – Messungengenauigkeit	dB(A) dB(A)	91 3	
Gemessener Schalleistungspegel – Messungengenauigkeit	dB(A) dB(A)	106,5 3	
Garantierter Schalleistungspegel	dB(A)	110	
Gewichteter Vibrationspegel – Vorderer Handgriff – Hinterer Handgriff – Messungengenauigkeit	m/sec ² m/sec ² m/sec ²	5,6 7,9 1,5	
TECHNISCHE DATEN		SPR 255 A 305	SPR 255 C A 305 C
Motor (einzyklrisch 2-Takt) – Hubraum	cm ³	25,4	25,4
Gemisch (Benzin / Öl)	%	40 = 2,5 %	40 = 2,5 %
Leistung	kW	0,9	0,9
Dicke der Kette	mm	0,050" / 1,27 mm	0,050" / 1,27 mm
Leerlaufdrehzahl	1/min	< 3000 - 3500	< 3000 - 3500
Zulässige maximale Drehzahl ohne Belastung mit montierter Kette	1/min	11000	11000
Inhalt des Kraftstofftanks	cm ³	200	200
Spezifischer Verbrauch bei maximaler Leistung	g/kWh	560	560
Inhalt Öltank	cm ³	140	140
Zähne / Teilung des Kettenrads		6T / 3/8	8T / 1/4
Schnittlänge	mm	220 / 270	235
Gewicht (mit leerem Tank)	kg	3,2	3,2
Höchstgeschwindigkeit Kette	m/s	21	18,6

[1] **ACHTUNG!** Der Schwingungswert kann sich abhängig vom Einsatz und Einsatzwerkzeugen ändern und auch über dem angegebenen Wert liegen. Es besteht die Notwendigkeit, Sicherheitsmaßnahmen zum Schutz des Bedieners festzulegen, die auf einer Abschätzung der Belastung durch Schwingungen während der tatsächlichen Benutzungsbedingungen beruhen (hierbei sind alle Anteile des Betriebszyklus zu berücksichtigen, beispielsweise Zeiten, in denen das Elektrowerkzeug abgeschaltet ist, und solche, in denen es zwar eingeschaltet ist, aber ohne Belastung läuft).

2. SYMBOLE



- 1) Achtung! Bitte aufmerksam durchlesen und alle Hinweise befolgen.
- 2) Achtung! Rückschlaggefahr.
- 3) Die Motorsäge mit beiden Händen greifen.
- 4) Vor Inbetriebnahme der Säge die Gebrauchsanleitung aufmerksam lesen.
- 5) Helm, Schutzbrille und Gehörschutz tragen. Wir weisen den Bediener des Geräts darauf hin, dass er bei normalen Arbeitsbedingungen täglich einer Geräuschbelastung von 85 dB (A) oder mehr ausgesetzt ist.
- 6) Feste Arbeitshandschuhe benutzen.
- 7) Stiefel oder Arbeitsschuhe mit rutschfester Sohle und Stahlkappen tragen.
- 8) Geeignete Schutzvorrichtungen für Füße-Beine und Hände-Arme verwenden.
- 9) Diese Motorsäge ist nur für Bediener geeignet, die für die Baumpflege ausgebildet sind. (siehe Gebrauchsanweisung).

BESCHREIBENDE SYMBOLE AN DER MASCHINE (falls vorhanden)



11) Gemischtank



12) Kettenöltank



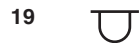
13) Motorabstellschalter

- Mit dem Schalter in Position «|» startet der Motor
- Wenn man den Schalter auf «O» stellt, hält der Motor sofort an.



14) Vergasereinstellung

- L = Gemischregelung niedrige Drehzahl
- H = Gemischregelung hohe Drehzahl
- T - IDLE - MIN = Leerlaufeinstellung



19) Primer



15) Chokehebel (Starter)

- a) Start bei kaltem Motor
- b) Start bei warmem Motor
- c) Betrieb



16) Kettenbremse (das Symbol (O) zeigt die Freigaberichtung der Bremse an)



17) Ölpumpenregler

- Wenn Sie den Bügel mit einem Schraubenzieher in Pfeilrichtung zur Position «MAX» drehen, fließt mehr Öl zur Kette;
- Wenn Sie zur Position «MIN» drehen, fließt eine geringere Menge Öl.



18) Laufrichtung der Kette

3. SICHERHEITSVORSCHRIFTEN

VORGESEHENER EINSATZ / NICHT VORGESEHENER EINSATZ

Diese Motorsäge darf nur von einem Facharbeiter benutzt werden und wurde entwickelt, um Baumkronen von Hochstammbäumen, Sträucher, Stämme oder Holzbalken zu schneiden, deren Durchmesser von der Länge des Schwerts abhängig ist. Sie darf nur zum Schneiden von Holz verwendet werden. Jede andere Art des Einsatzes ist unzulässig. AUSSERDEM DARF SIE NUR VON QUALIFIZIERTEN FACHARBEITERN FÜR DIE BAUMPFLERGE VERWENDET WERDEN.

Während des Gebrauchs der Motorsäge muss der Arbeiter für die eigene Schutzausrüstung gemäß den Angaben des Handbuchs und den auf der Motorsäge vorhandenen Symbolen sorgen. Auch die im Handbuch enthaltenen Sicherheitsvorschriften und die Bezugnahmen für die Benutzung und die Wartung sind wesentlicher Bestandteil der Gebrauchsanweisungen. Wer mit der Motorsäge arbeitet oder ihre Wartung vornimmt, muss das Handbuch kennen. Es dürfen nur originale oder vom Hersteller genehmigte Ersatzteile verwendet werden (Schwert, Kette, Zündkerze) sowie die genehmigten und im Handbuch angegebenen Kombinationen Schwert / Kette.

Die Verantwortung für jeglichen Unfall durch einen nicht vorgesehenen Einsatz und/oder eine nicht genehmigte Änderung im Aufbau der Motorsäge liegt beim Benutzer und nicht beim Hersteller. Die Motorsäge darf nur im Freien benutzt werden.

Restrisiken

Auch wenn man die Motorsäge nach den Anweisungen verwendet, besteht immer ein Restrisiko, das nicht beseitigt werden kann. Je nach Art und Aufbau der Motorsäge bestehen folgende potenziellen Risiken:

- Kontakt mit den offenliegenden Zähnen der Kette (Schnittgefahr).
- Zugang zu der sich drehenden Kette (Schnittgefahr).
- Plötzliche und unvorhergesehene Bewegung des Schwerts (Schnittgefahr).
- Ablösen von Teilen der Kette (Schnitte / Verletzungsgefahr).
- Ablösen von Teilen des bearbeiteten Holzes.
- Einatmen von Teilchen des bearbeiteten Holzes, Emissionen des Benzinmotors
- Kontakt der Haut mit dem Kraftstoff (Benzin / Öl)

- Beeinträchtigung des Gehörs während der Arbeit, wenn man keinen Gehörschutz trägt.

A) AUSBILDUNG

- 1) **Lesen Sie die Anweisungen aufmerksam.** Machen Sie sich mit den Bedienungsteilen und dem richtigen Gebrauch der Maschine vertraut. Lernen Sie, den Motor schnell abzustellen.
- 2) Erlauben Sie niemals Kindern oder Personen, die nicht über die erforderlichen Kenntnisse dieser Gebrauchsanweisung verfügen, die Maschine zu benutzen. Örtliche Bestimmungen können das Mindestalter des Benutzers festlegen.
- 3) Die Maschine darf nicht von mehr als einer Person benutzt werden.
- 4) **Maschine niemals benutzen:**
 - Während Personen, besonders Kinder oder Tiere in der Nähe sind;
 - Wenn der Benutzer müde ist oder sich nicht wohl fühlt, oder wenn er Arzneimittel oder Drogen, Alkohol oder andere Stoffe zu sich genommen hat, die seine Aufmerksamkeits- und Reaktionsfähigkeit beeinträchtigen;
 - Wenn der Benutzer nicht imstande ist, die Maschine mit zwei Händen festzuhalten bzw. wenn er bei der Arbeit nicht stabil auf den Beinen das Gleichgewicht halten kann.
- 5) Beachten Sie, dass der Benutzer für Unfälle und Schäden verantwortlich ist, die anderen Personen oder deren Eigentum widerfahren können.

B) VORBEREITENDE MASSNAHMEN

1) Bei der Arbeit, muss der Benutzer eine geeignete Kleidung tragen, die ihn in seinen Bewegungen nicht hindert.

- Enganliegende Schutzkleidung mit schnittfesten Schutzzeitsätzen tragen.
- Schutzhelm, Handschuhe, Schutzbrille, Staubschutzmaske und schnittfeste Sicherheitsschuhe mit rutschfester Sohle tragen.
- Gehörschutz tragen.
- Keine Schale, Hemden, Halsketten oder andere lose hängende Zubehörteile tragen, die sich in der Maschine oder in eventuell auf dem Arbeitsplatz befindlichen Gegenständen verfangen könnten.
- Langes Haar zusammenbinden.

2) **ACHTUNG: GEFAHR! Benzin ist hochgradig entflammbar:**

- Kraftstoff in eigens zu diesem Zweck vorgesehenen, zugelassenen Behältern aufbewahren;
- beim Umgang mit Kraftstoffen nicht rauchen;
- Tankverschluss langsam öffnen, um den darin entstandenen Druck langsam abzubauen;
- Kraftstoff nur im Freien mit Hilfe eines Trichters nachfüllen;
- Kraftstoff ist vor dem Starten des Motors einzufüllen. **Während der Motor läuft oder bei heißer Maschine darf der Tankverschluss nicht geöffnet bzw. Benzin nachgefüllt werden;**
- falls Benzin übergelaufen ist, darf kein Versuch unternommen werden, den Motor zu starten. Statt dessen ist die Maschine von der benzinverschmutzten Fläche zu entfernen. Bis das Benzin nicht vollständig verdunstet ist und die Benzindämpfe nicht verflüchtigt sind, vermeiden Sie alles, was einen Brand verursachen könnte;
- jegliche Spur von eventuell auf der Maschine oder auf dem Boden verschüttetem Benzin sofort entfernen;
- Maschine nicht am Befüllungsort starten;
- der Kontakt zwischen Kraftstoff und den Kleidern ist zu vermeiden, und in einem solchen Fall, kleiden Sie sich lieber um, bevor Sie den Motor starten;
- Tankverschluss und Verschluss des Benzinbehälters müssen immer gut zugeschraubt sein.

3) Fehlerhafte oder beschädigte Schalldämpfer austauschen.

4) **Vor dem Gebrauch** die ganze Maschine gründlich überprüfen und insbesondere:

- der Gashebel und der Sicherheitshebel müssen sich leicht bewegen lassen, nicht klemmen und wenn losgelassen, müssen sie automatisch und schnell ihre Ausgangsposition wieder einnehmen;
- der Gashebel muss blockiert bleiben, solange der Sicherheitshebel nicht betätigt wird;
- der Motorabstellschalter muss von einer Position auf die andere leicht verstellbar sein;

- das Elektrokabel und vor allem das Zündkerzenkabel müssen einwandfrei sein, um eine Funkenbildung auszuschließen und der Stecker muss vorschriftsmäßig an der Zündkerze angebracht sein;
- die Handgriffe und Schutzvorrichtungen der Maschine müssen gereinigt und abgetrocknet, und schließlich an die Maschine fest angebracht werden;
- die Kettenbremse muss voll funktionsfähig sein;
- Schwert und Ketten müssen vorschriftsgemäß montiert sein;
- Die Kette muss richtig gespannt sein.
- 5) Vor Arbeitsbeginn muss sichergestellt werden, dass alle Schutzvorrichtungen richtig angebracht sind.

C) DIE MASCHINE IM EINSATZ

1) Der Verbrennungsmotor darf nicht in geschlossenen Räumen laufen, in denen sich gefährliche Kohlenmonoxydabgase sammeln können.

Den Luftaustausch sicherstellen, wenn man in Gräben, Höhlen oder ähnlichem arbeitet.

2) Arbeiten Sie nur bei Tageslicht oder bei gutem Kunstlicht.

3) **Eine sichere und stabile Position bei der Arbeit am Boden einnehmen:**

- vermeiden Sie so gut wie möglich den Einsatz der Maschine auf nassem oder rutschigem Boden oder jedenfalls auf unebenen oder steilen Böden, wenn für den Benutzer bei der Arbeit keine ausreichende Stabilität gewährleistet ist;
- vermeiden Sie Treppen und instabile Plattformen;
- arbeiten Sie nicht mit der Maschine über Schulterhöhe;
- rennen Sie nicht, gehen Sie immer vorsichtig voran und achten Sie auf die Bodenebenheiten und auf die Anwesenheit eventueller Hindernisse.

4) Bei dem Anlassen des Motors die Maschine fest drücken:

- den Motor erst mindestens 3 Meter vom Befüllungsort entfernt starten;
- versichern Sie sich, dass sich in Maschinenreichweite keine anderen Personen befinden;
- Schalldämpfer und demnach auch die Abgase nie gegen entflammbare Stoffe richten;

– achten Sie auf das mögliche Herausschleudern von Material auf Grund der Kettenbewegung, vor allem wenn die Kette auf Hindernisse oder Fremdkörper trifft.

5) **Ändern Sie nicht die Grundeinstellung des Motors** oder überdrehen Sie ihn nicht.

6) Die Maschine darf keinen übermäßigen Kräften ausgesetzt werden, und kleine Maschinen dürfen nicht für schwere Arbeiten verwendet werden. Die Verwendung einer geeigneten Maschine vermindert die Risiken und verbessert die Qualität der Arbeit.

7) Sicherstellen, dass sich die Kette nicht bewegt solange der Motor leer läuft, und dass nach Betätigung des Gashebels der Motor dann auch schnell wieder auf den Leerlauf gebracht wird.

8) Achten Sie darauf, dass der Schwert nicht gegen Fremdkörper hart aufprallt und auf das eventuell durch die Reibung der Kette herumfliegende Material.

9) **Der Motor ist abzustellen:**

- wenn Sie die Maschine unbewacht lassen.
- bevor Sie nachtanken.

10) **Schalten Sie den Motor ab und ziehen Sie das Kerzenkabel heraus:**

- bevor Sie die Maschine überprüfen, reinigen oder Arbeiten an ihr durchführen;
- nachdem ein Fremdkörper getroffen wurde. Prüfen Sie, ob an der Maschine Schäden entstanden sind, und führen Sie die erforderlichen Reparaturen aus, ehe Sie die Maschine wieder benutzen;
- wenn die Maschine auf anormale Weise zu vibrieren beginnt (Sofort die Ursachen der Vibrationen aufzufindig machen und die notwendigen Untersuchungen in einem Fachbetrieb durchführen lassen).
- wenn die Maschine nicht benutzt wird.

11) Vermeiden Sie es, sich dem von der Kette während des Schneidens erzeugten Staub und den Sägespänen auszusetzen.

D) WARTUNG UND LAGERUNG

- 1) Sorgen Sie dafür, dass alle Muttern, und Schrauben fest angezogen sind, um sicher zu sein, dass das Gerät immer unter guten Bedingungen arbeitet. **Eine regelmäßige Wartung ist unentbehrlich für die Sicherheit und die Einhaltung der Leistungsfähigkeit.**
- 2) Bewahren Sie die Maschine mit Benzin im Tank niemals innerhalb eines Raumes auf, in dem Benzindämpfe mit offenem Feuer, einer heißen Quelle oder Funken in Berührung kommen könnten.
- 3) Lassen Sie den Motor abkühlen, bevor Sie die Maschine in einem Raum abstellen.
- 4) Um die Brandgefahr zu vermindern, ist der Motor, der Abgasschalldämpfer und der Lagerort für die Kraftstoffe stets frei von Sägespänen, Zweigresten, Blättern oder überflüssigem Fett zu halten; Behälter mit Schneidresten niemals innerhalb eines Raumes lassen.
- 5) Falls der Tank zu entleeren ist, muss dies im Freien erfolgen und bei kaltem Motor.
- 6) **Tragen Sie bei jedem Eingriff auf der Schneidvorrichtung Handschuhe.**
- 7) **Achten Sie immer darauf**, dass die Kette gut geschliffen ist. Alle an der Kette durchzuführenden Arbeiten setzen fachgerechte Kompetenzen und den Einsatz spezieller Werkzeuge voraus; aus Sicherheitsgründen sich mit dem Händler in Verbindung setzen.
- 8) **Verwenden Sie, aus Sicherheitsgründen, nie die Maschine mit abgenutzten oder beschädigten Teilen. Die beschädigten Teile müssen ersetzt und dürfen niemals repariert werden. Nur Original-Ersatzteile verwenden.** Nicht gleichwertige Ersatzteile können die Maschine beschädigen und Ihre Sicherheit gefährden.
- 9) Vergewissern Sie sich vor dem Wegräumen der Maschine, dass Sie für die Wartung verwendete Schraubenschlüssel oder Werkzeuge entfernt haben.
- 10) Maschine nicht in Kinderreichweite aufbewahren!

E) TRANSPORT UND HANDHABUNG

- 1) Folgende Hinweise müssen bei Transport und Handhabung der Maschine beachtet werden:
 - Motor ausschalten; abwarten bis die Kette vollständig stillsteht, Zündkerzenstecker abtrennen;
 - den Schwertschutz anbringen;
 - Maschine ausschließlich an den Handgriffen aufheben und den Schwert in die der Laufrichtung entgegengesetzte Richtung positionieren;
- 2) Sollte der Transport der Maschine mit einem Kraftfahrzeug erfolgen, so muss sie so aufgestellt werden, dass sie keine Gefahr darstellt und auch gut befestigt werden, um das Umkippen mit nachfolgender Schadenentstehung und Kraftstoffauslauf zu verhindern.

F) RESTRIKTIKEN

- **Halten Sie bei laufender Säge alle Körperteile von der Sägekette fern. Vergewissern Sie sich vor dem Starten der Säge, dass die Sägekette nichts berührt.** Beim Arbeiten mit einer Kettensäge kann ein Moment der Unachtsamkeit dazu führen, dass Bekleidung oder Körperteile von der Sägekette erfasst werden.
- **Bei der Arbeit mit beiden Händen, muss die rechte Hand immer den hinteren Griff und die linke Hand den vorderen Griff festhalten.** Das Festhalten der Kettensäge in umgekehrter Arbeitshaltung erhöht das Risiko von Verletzungen und darf nicht angewendet werden.
- **Tragen Sie Schutzbrille- und Gehörschutz. Weitere Schutzausrüstung für Kopf, Hände, Beine und Füße wird empfohlen.** Passende Schutzkleidung mindert die Verletzungsgefahr durch umherfliegendes Spanmaterial und zufälliges Berühren der Sägekette.
- **Rechnen Sie beim Schneiden eines unter Spannung stehenden Astes damit, dass dieser zurückfedert.** Wenn die Spannung in den Holzfasern freikommt, kann der gespannte Ast die Bedienperson treffen und/oder die Kettensäge der Kontrolle entreißen.
- **Seien Sie besonders vorsichtig beim Schneiden von Unterholz und jungen Bäumen.** Das dünne Material kann sich in

der Sägekette verfangen und auf Sie schlagen oder Sie aus dem Gleichgewicht bringen.

- **Tragen Sie die Kettensäge am vorderen Griff im ausgeschalteten Zustand, die Sägekette von Ihrem Körper abgewandt. Bei Transport oder Aufbewahrung der Kettensäge stets die Schutzabdeckung aufziehen.** Sorgfältiger Umgang mit der Kettensäge verringert die Wahrscheinlichkeit einer versehentlichen Berührung mit der laufenden Sägekette.
- **Befolgen Sie Anweisungen für die Schmierung, die Ketten- spannung und das Wechseln von Zubehör.** Eine unsachgemäß gespannte oder geschmierte Kette kann entweder reißen oder das Rückschlagrisiko erhöhen.
- **Halten Sie Griffe trocken, sauber und frei von Öl und Fett.** Fettige, ölige Griffe sind rutschig und führen zum Verlust der Kontrolle.
- **Das Anlassersystem dieser Maschine generiert ein relativ schwaches Magnetfeld,** wobei aber trotzdem nicht ausgeschlossen werden kann, dass Funktionsstörungen bei aktiven oder passiven Implantaten des Bediener auftreten können, mit dementsprechend schweren Gesundheitsrisiken. Trägern dieser medizinischen Vorrichtungen wird daher dringend empfohlen, einen Arzt oder den Hersteller der Vorrichtungen zu befragen, bevor die Maschine verwendet wird.

G) URSACHEN UND VERMEIDUNG EINES RÜCKSCHLAGS:

In Situationen, in denen man ausrutschen könnte (nasser Boden oder Schnee) und auf unebenem oder mit Pflanzen bedecktem Gelände besonders vorsichtig sein. Auf versteckte Hindernisse achten wie geschnittene Baumstämme, Wurzeln, Steine, Löcher und Gräben, um nicht zu stolpern. Besonders vorsichtig sein, wenn man an Hängen oder auf unebenen Böden arbeitet. Die Motorsäge nie mit einer Hand verwenden. Mit nur einer Hand ist es schwieriger, den Rückschlag zu kontrollieren und zu verhindern, dass das Schwert oder die Kette an einem Ast oder Stamm entlang rutschen oder abspringen. Rückschlag kann auftreten, wenn die Spitze der Führungsschiene einen Gegenstand berührt oder wenn das Holz sich biegt und die Sägekette im Schnitt festklemmt.

Eine Berührung mit der Schienenspitze kann in manchen Fällen zu einer unerwarteten nach hinten gerichteten Reaktion führen, bei der die Führungsschiene nach oben und in Richtung der Bedienperson geschlagen wird.

Das Verklemmen der Sägekette an der Oberkante der Führungsschiene kann die Schiene heftig in Bedienerrichtung zurückstoßen. Jeder dieser Reaktionen kann dazu führen, dass Sie die Kontrolle über die Säge verlieren und sich möglicherweise schwer verletzen. Verlassen Sie sich nicht ausschließlich auf die in der Kettensäge eingebauten Sicherheitseinrichtungen. Als Benutzer einer Kettensäge sollten Sie verschiedene Maßnahmen ergreifen, um unfall- und verletzungsfrei arbeiten zu können.

Ein Rückschlag ist die Folge eines falschen oder fehlerhaften Gebrauchs des Elektrowerkzeugs. Er kann durch geeignete Vorsichtsmaßnahmen, wie nachfolgend beschrieben, verhindert werden:

- **Halten sie die Säge mit Daumen und Fingern um die Griffe fest und nehmen Sie mit Ihrem Körper und den Armen eine Position ein, die es Ihnen ermöglicht, den Rückschlagkräften zu widerstehen.** Wenn geeignete Maßnahmen getroffen werden, kann die Bedienperson die Rückschlagkräfte beherrschen. Niemand die Kettensäge loslassen.
- **Vermeiden Sie eine abnormale Körperhaltung und sägen Sie nicht über Schulterhöhe.** Dadurch wird ein unbeabsichtigtes Berühren mit der Schienenspitze vermieden und eine bessere Kontrolle der Kettensäge in unerwarteten Situationen ermöglicht.
- **Verwenden Sie stets vom Hersteller vorgeschriebene Ersatzschienen und Sägeketten.** Falsche Ersatzschienen und Sägeketten können das Reißen der Kette und/oder zu Rückschlag führen.

- **Halten Sie sich an die Anweisungen des Herstellers für das Schärfen und die Wartung der Sägekette.** Zu niedrige Tiefenbegrenzer erhöhen die Neigung zum Rückschlag.

H) VERWENDUNGSTECHNIKEN DER MOTORSÄGE

Es sind immer die Sicherheitshinweise zu beachten, und die beste Schnitttechnik für die auszuführende Arbeit gemäß der Angaben und der Beispiele in den Bedienungsanleitungen anzuwenden.

J) EMPFEHLUNGEN FÜR ANFÄNGER

Bevor das erste Mal ein Baum gefällt oder entastet wird, sollten Sie:

- eine besondere Schulung zur Verwendung dieser Werkzeugart besucht haben;
- die Sicherheitshinweise und Anweisungen des vorliegenden Handbuchs aufmerksam gelesen haben;
- an einem Baumstumpf oder einem Stamm auf Böcken üben, um das Gefühl für die Maschine und die geeigneten Schnitttechniken zu erlangen.

K) WIE IST DAS HANDBUCH ZU LESEN

Im Text des vorliegenden Handbuchs sind einige besonders wichtige Abschnitte unterschiedlich gekennzeichnet, wobei die Bedeutung solcher Kennzeichnungen wie folgt zu verstehen ist:

HINWEIS

oder

WICHTIG

Liefert erläuternde Hinweise oder andere Angaben über bereits an früherer Stelle gemachte Aussagen, mit der Absicht, die Maschine nicht zu beschädigen oder Schäden zu vermeiden.

⚠️ ACHTUNG!

Im Falle der Nichtbeachtung besteht die Möglichkeit, sich selbst oder Dritte zu verletzen.

⚠️ GEFAHR!

Im Falle der Nichtbeachtung besteht die Möglichkeit, sich selbst oder Dritte schwer zu verletzen, mit Todesgefahr.

3.1 ARBEIT MIT DEN MOTORSÄGEN FÜR DIE BAUMPFLERGE MIT EINEM SEIL UND GURTWERK

In diesem Kapitel sind die Arbeitsverfahren beschrieben, um die Verletzungsgefahr mit Motorsägen für die Baumpflege zu reduzieren, wenn man mit Hilfe eines Seils oder von Gurtwerk in der Höhe arbeitet. Auch wenn es als Grundbeschreibung für Leitlinien oder Ausbildungshandbücher dienen kann, sollte es nicht als Ersatz einer formalen Ausbildung angesehen werden. Die in diesem Anhang aufgeführten Richtlinien sind nur Good-Practice-Beispiele. Die nationalen Gesetze und Regeln sollten immer eingehalten werden.

Allgemeine Anforderungen für die Arbeit in der Höhe

Die Bediener von Motorsägen für die Baumpflege, die mit Hilfe eines Seils oder von Gurtwerk in der Höhe arbeiten, sollten bei der Arbeit nie alleine sein. Sie sollten von einem Arbeiter am Boden unterstützt werden, der über die geeigneten Notverfahren ausgebildet ist.

Die Bediener von Motorsägen für den Baumschnitt sollten für diese Arbeit allgemein über sichere Klettertechniken und Arbeitspositionen ausgebildet sein und über Gurtwerk, Seile, Flachriemen mit Schlingen

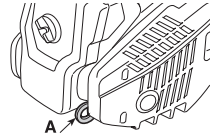
an den Enden, Karabinerhaken und andere Ausrüstungen verfügen, um sich und die Motorsäge festzuhalten und sichere Arbeitspositionen einzunehmen.

Vorbereitung vor der Benutzung der Motorsäge auf einem Baum



Die Motorsäge sollte vom Arbeiter am Boden kontrolliert, aufgetankt, gestartet und vorgewärmt werden, dann ist sie auszuschalten, bevor sie dem Benutzer auf dem Baum erreicht wird.

Die Motorsäge sollte mit einem für die Verbindung geeigneten Flachriemen am Gurtwerk des Benutzers befestigt werden.



- den Flachriemen an der Anhängervorrichtung auf der Rückseite der Motorsäge befestigen (A);
- die geeigneten Karabinerhaken bereit halten, mit denen die Motorsäge indirekt (d.h. mittels Flachriemen) und direkt (d.h. an der Anhängervorrichtung der Motorsäge) mit dem Gurtwerk des Bedieners verbunden werden kann;
- sich vergewissern, dass die Motorsäge auf sichere Weise verbunden ist, wenn sie dem Benutzer gereicht wird;
- sicherstellen, dass die Motorsäge am Gurtwerk befestigt ist, bevor man sie von der Hebevorrichtung nimmt.

Die Möglichkeit, die Motorsäge direkt am Gurtwerk zu befestigen, reduziert das Risiko von Schäden an der Ausrüstung während der Bewegungen um den Baum herum. Die Motorsäge immer ausschalten, wenn sie direkt am Gurtwerk befestigt ist. Die Motorsäge sollte mit den empfohlenen Anhängervorrichtungen am Gurtwerk verbunden werden.



Diese können sich im Mittelpunkt (vorne oder hinten) oder an den Seiten befinden.

Wenn möglich die Motorsäge mit dem hinteren Mittelpunkt verbinden, um zu verhindern, dass sie die Kletterseile behindert und damit ihr Gewicht zentral liegt, an der Basis der Wirbelsäule des Bedieners.

Während der Versetzung einer Motorsäge von einer Anhängervorrichtung zur anderen sollten die Bediener sicherstellen, dass sie in der neuen Position befestigt ist, bevor sie vom vorherigen Anhängerpunkt abgelöst wird.

Verwendung einer Motorsäge auf einem Baum

Eine Analyse der Unfälle mit diesen Motorsägen während der Baumpflegearbeiten zeigt, dass die Hauptursache der nicht bestimmungsgemäße Gebrauch der Motorsäge mit nur einer Hand ist. Bei den meisten Unfällen versuchen die Bediener nicht, eine sichere Arbeitsposition einzunehmen, die es ihnen gestattet, die Motorsäge mit beiden Händen zu greifen.

Dies führt zu einer erhöhten Verletzungsgefahr, denn:

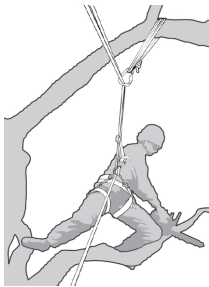
- bei einem Rückschlag hat man die Motorsäge nicht fest im Griff,
- es fehlt die Kontrolle über die Motorsäge, wodurch die Möglichkeit des Kontakts mit den Kletterseilen und mit dem Körper des Bedieners sich erhöht (vor allem mit dem linken Arm und der linken Hand,
- man verliert die Kontrolle aufgrund der nicht sicheren Arbeitsposition, was zu einem Kontakt mit der Motorsäge führen kann (unbeabsichtigte Bewegung während die Motorsäge läuft).

Sichere Arbeitsposition für einen beidhändigen Gebrauch

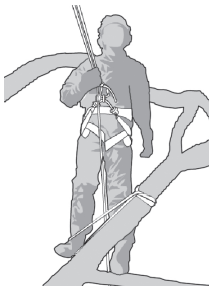
Um es den Bedienern zu ermöglichen, die Motorsäge mit beiden Händen zu greifen, sollten sie als allgemeine Regel auf eine sichere Arbeitsposition achten, wenn sie die Motorsäge in Betrieb nehmen:

- in Hüfthöhe, wenn sie waagerechte Schnitte durchführen,
- in Höhe des Solarplexus, wenn sie senkrechte Schnitte durchführen,

Wenn der Bediener nahe bei den senkrechten Stämmen arbeitet, mit niedrigen Abdrängkräften auf die Arbeitsposition, kann eine gute Stütze notwendig sein, um eine sichere Arbeitsposition beizubehalten.



Wenn die Bediener sich jedoch vom Stamm entfernen, müssen sie versuchen, die wachsenden Abdrängkräfte zu annullieren oder zu neutralisieren, beispielsweise indem sie die Richtung des Hauptseils mit Hilfe eines zusätzlichen Verankerungspunkts ändern oder einen einstellbaren Flachriemen direkt am Gurtwerk an einem zusätzlichen Verankerungspunkt verwenden.



Das Erreichen eines festen Halts in der Arbeitsposition kann durch die Verwendung eines Bügels erleichtert werden, der vorübergehend durch eine Schlinge geschaffen wird, in die man den Fuß stellt.

Anlassen der Motorsäge auf einem Baum

Beim Anlassen der Motorsäge auf einem Baum sollte der Bediener:

- vor dem Anlassen die Kettenbremse betätigen,
- die Motorsäge vor dem Anlassen entweder auf der linken oder auf der rechten Seite des Körpers halten, d.h.:

- 1) auf der linken Seite die Motorsäge mit der linken Hand auf dem vorderen Griff und vom Körper weg halten, während man das Startseil mit der rechten Hand zieht oder
- 2) auf der rechten Seite die Motorsäge mit der rechten Hand auf einem der beiden Griffe und vom Körper weg halten, während man das Startseil mit der linken Hand zieht.

Die Kettenbremse sollte immer betätigt werden, bevor man die laufende Motorsäge am Flachriemen hängen lässt. Vor der Durchführung kritischer Schnitte sollten die Bediener immer überprüfen, ob die Motorsäge ausreichend Kraftstoff enthält.

Verwendung der Motorsäge mit nur einer Hand

Die Motorsägen für die Baumpflege sollten von den Bedienern nicht mit nur einer Hand benutzt werden, wenn diese sich in einer nicht stabilen Arbeitsposition befinden oder die Motorsäge anstatt einer Handsäge für den Schnitt von dünnen Zweigen am Ende der Äste verwenden.



Die Motorsägen für die Baumpflege sollten nur mit einer Hand benutzt werden, wenn:

- die Bediener nicht eine Arbeitsposition einhalten können, die ihnen die beidhändige Verwendung gestattet und
- die Bediener ihre Arbeitsposition mit nur einer Hand einhalten müssen und die Motorsäge voll ausgestreckt, senkrecht zum Körper des Bedieners und von diesem weggehalten verwendet wird.

Die Bediener sollten:

- nie mit dem Rückschlagbereich am Ende des Schwerts der Motorsäge schneiden;
- nie Stücke "schneiden und festhalten" bzw.
- nie versuchen, Stücke zu greifen wenn sie herunterfallen.

Befreiung einer eingeklemmten Motorsäge

Wenn die Motorsäge während des Schnitts eingeklemmt wird, sollten die Bediener:

- die Motorsäge abstellen und auf sichere Weise an der Seite des Asts befestigen, der vom Stamm zum Schnitt geht, oder an einem Seil der Ausrüstung;
- die Motorsäge zur Seite des Einschnitts ziehen, während sie den Ast ggf. anheben;
- falls erforderlich eine Handsäge oder eine zweite Motorsäge verwenden, um die eingeklemmte Motorsäge freizugeben, indem sie einen Schnitt von mindestens 30 cm um die eingeklemmte Motorsäge herum machen.

Falls eine Handsäge oder eine Motorsäge verwendet wird, um die eingeklemmte Motorsäge freizugeben, sollten die Schnitte zur Spitze des Asts zu gemacht werden (d.h. zwischen der eingeklemmten Motorsäge und der Astspitze und nicht zwischen dem Stamm und der eingeklemmten Motorsäge), um zu vermeiden, dass die Motorsäge mit dem geschnittenen Astteil mitgezogen und die Situation noch schwieriger wird.

4. MONTAGE DER MASCHINE

WICHTIG

Die Maschine wird mit demonstrierter Schwert und Kette sowie mit leeren Gemisch- und Öltanks geliefert.

⚠ ACHTUNG!

Das Auspacken und die Montage müssen auf einer ebenen und stabilen Oberfläche erfolgen. Es muss genügend Platz zur Bewegung der Maschine und der Verpackung sowie die geeigneten Werkzeuge zur Verfügung stehen. Die Entsorgung der Verpackung muss gemäß der örtlichen Vorschriften erfolgen.

⚠ ACHTUNG!

Tragen Sie immer feste Arbeitshandschuhe, um den Schwert und die Kette zu behandeln. Arbeiten Sie bei der Montage des Schwerts und der Kette mit höchster Sorgfalt, um die Sicherheit und Effizienz der Maschine nicht zu beeinträchtigen; wenden Sie sich im Zweifelsfall an Ihren Händler.

Vergewissern Sie sich vor der Montage des Schwerts, dass die Kettenbremse nicht betätigt ist; die Kettenbremse ist frei gegeben, wenn der vordere Handschutz vollständig nach hinten, in Richtung Motorgehäuse, gezogen ist.

⚠ ACHTUNG!

Alle Eingriffe bei ausgeschaltetem Motor durchführen.

1. MONTAGE DES KRALLENANSCHLAGS (falls nicht schon werkseitig montiert)

- Die Mutter (1) lösen und das Kupplungsgehäuse (2) entfernen.

2. MONTAGE DES SCHWERTS UND DER KETTE

- Die Mutter abschrauben, und das Kupplungsgehäuse entfernen, um auf das Kettenrad und den Sitz des Schwerts zuzugreifen (Abb. 2).
- Das Distanzstück aus Kunststoff (1) entfernen; dieser Abstandshalter dient nur zum Transport der verpackten Maschine und wird nicht mehr benötigt (Abb. 2).
- Das Schwert (2) montieren, indem man die Stiftschraube in die Nut einsetzt und das Schwert in Richtung Rückseite des Maschinengehäuses drückt (Abb. 3).

- Die Kette um das Kettenrad und entlang der Schwertführungen montieren, dabei auf die Laufrichtung (Abb. 4) achten; wenn die Schwertspitze mit einem Umlenkstern ausgerüstet ist, muss darauf geachtet werden, dass die Zugglieder der Kette korrekt in den Aussparungen des Umlenksterns sitzen.
- Das Gehäuse wieder montieren, ohne die Mutter anzuziehen, und dabei darauf achten, die beiden hinteren Befestigungen korrekt in ihre Sitze einzufügen.
- Prüfen Sie, dass der Stift des Kettenspanners (3) der Kupplungsabdeckung korrekt in der entsprechenden Bohrung des Schwerts sitzt; andernfalls mit einem Schraubendreher die Schraube (5) des Kettenspanners drehen, bis der Stift vollständig sitzt (Abb. 5).
- Die Schrauben des Kettenspanners (4) so weit drehen, bis die Kette korrekt gespannt ist (Abb. 5).
- Das Schwert anheben und die Muttern des Gehäuses mit dem mitgelieferten Schraubenschlüssel festziehen (Abb. 6).

• Kontrolle der Kettenspannung

Die Spannung der Kette prüfen. Die Spannung ist richtig, wenn sich die Zugglieder beim Anheben der Kette in der Mitte des Schwerts nicht aus der Führung lösen (Abb. 7).

5. ARBEITSVORBEREITUNG

1. GEMISCHZUBEREITUNG

Diese Maschine ist mit einem Zweitaktmotor ausgestattet, der mit einem Benzin-Öl-Gemisch betrieben wird.

WICHTIG

Die Verwendung von Benzin allein beschädigt den Motor und hat den Verfall der Garantie zur Folge.

WICHTIG

Verwenden Sie nur hochwertiges Benzin und Schmieröl, um die Gesamtleistungen und die Standzeit der mechanischen Teile auch langfristig sicherzustellen.

• Benzineigenschaften

Nur bleifreies Benzin (grünes Benzin) mit einer Oktanzahl unter 90 NO verwenden.

WICHTIG

Bleifreies Benzin neigt dazu, im Behälter Ablagerungen zu bilden, wenn es über 2 Monate aufbewahrt wird. Verwenden Sie stets frisches Benzin!

• Öleigenschaften

Verwenden Sie nur hochwertige, für Zweitaktmotoren spezifische Kunstöle.

Bei Ihrem Händler sind speziell für solche Motoren entwickelte Öle erhältlich, die hohe Leistungen gewährleisten können.

Die Verwendung solcher Öle ermöglicht eine 2,5%-ige Gemischzusammensetzung, d.h. bestehend aus 1 Teil Öl für jeweils 40 Teile Benzin.

• Gemischzubereitung und -aufbewahrung

GEFAHR!

Benzin und Gemisch sind entflammbar!

- Benzin und Gemisch ausschließlich in eigens für Kraftstoffe zugelassenen Behältern aufbewahren, und zwar an einem sicheren Ort, fern von Wärmequellen und offenen Flammen.
- Die Behälter niemals in Kinderreichweite aufbewahren.
- Rauchen Sie während der Gemischzubereitung nicht und versuchen Sie die Benzindämpfe nicht einzuatmen.

Die Tabelle zeigt die, je nach eingesetztem Öl benötigten Benzin- und Ölmengen für die Gemischzubereitung.

Benzin	Synthetisches Öl 2-Takt	
	Liter	cm ³
1	0.025	25
2	0.050	50
3	0.075	75
5	0.125	125
10	0.250	250

Für die Gemischzubereitung:

- in einen zugelassenen Kanister ca. die Hälfte der angegebenen Benzinmenge geben.
- Das ganze Öl dazugeben, so wie in der Tabelle vorgeschrieben.
- Schließlich auch das restliche Benzin.
- Den Behälter verschließen und energisch schütteln.

WICHTIG

Das Gemisch ist einem ständigen Alterungsprozess ausgesetzt. Bereiten Sie nicht zu große Mengen davon vor, um Ablagerungen zu vermeiden.

WICHTIG

Gemisch- und Benzinbehälter immer schön getrennt und identifizierbar aufbewahren, um eine Verwechslungsgefahr bei der Benutzung auszuschließen.

WICHTIG

Reinigen Sie regelmäßig die Benzin- und Gemischbehälter, um eventuelle Ablagerungen zu entfernen.

WICHTIG

Im Falle unzureichender Mischung erhöht sich das Risiko eines vorzeitigen Kolbenfraßes aufgrund eines zu armen Gemischs. Die Garantie verliert auch dann ihre Gültigkeit, wenn die Anweisungen zur Mischung des Kraftstoffs usw. aus diesem Handbuch nicht befolgt werden.

NACHFÜLLEN VON KRAFTSTOFF

ACHTUNG!

Das Benzin und die Benzindämpfe sind hochentzündlich. VERBRENNUNGS- UND BRANDGEFAHR.

ACHTUNG!

Den Verschluss des Tanks stets vorsichtig öffnen, da sich darin gegebenenfalls Druck gebildet hat.

GEFAHR!

- Nicht rauchen während man tankt und die Benzindämpfe nicht einatmen.
- Den Kraftstoff einfüllen, bevor man den Motor startet.
- Sicherstellen, den Verschluss des Tanks nach dem Auffüllen wieder korrekt zu schließen.
- Den Tankverschluss nie abnehmen oder Kraftstoff nachfüllen wenn der Motor läuft oder noch

warm ist.

- **Sicherstellen, dass keine Verluste auftreten.**
- **Den Motor in angemessener Entfernung vom Tankplatz starten.**

Vor dem Nachfüllen:

- Gemischbehälter gut schütteln.
- Maschine auf einer ebenen Fläche, in stabiler Position mit nach oben gerichtetem Tankverschluss aufstellen.
- Tankverschluss und umliegenden Bereich reinigen, damit beim Nachfüllen kein Schmutz in den Tank gerät.
- Verschluss vorsichtig öffnen, um den Druck langsam abzulassen. Immer mit einem Trichter nachfüllen, und den Tank nicht bis zum Rand füllen.

⚠ ACHTUNG! *Den Behälter immer sehr gut verschließen.*

⚠ ACHTUNG! *Sofort alle eventuell auf der Maschine oder auf dem Boden verschütteten Gemischrückstände entfernen und den Motor solange nicht anlassen, bis sich alle Benzindämpfe verflüchtigt haben.*

3. KETTENSCHMIERMITTEL

WICHTIG *Es darf nur spezielles Ketten-sägenöl oder Kettensägen- Haftöl für die Kettenschmierung verwendet werden. Es darf kein verunreinigtes Öl verwendet werden, um eine Verstopfung des Filters im Tank und eine unwiederbringliche Beschädigung der Ölpumpe zu vermeiden.*

WICHTIG *Spezifisches Öl zur Kettenschmierung ist biologisch abbaubar. Die Verwendung von Mineralöl oder Motoröl schadet der Umwelt.*

Die Verwendung hochwertigen Öls ist entscheidend, um eine wirksame Schmierung der Schneideorgane zu erreichen; gebrauchtes oder minderwertiges Öl beeinträchtigt die Schmierung und verkürzt die Lebensdauer der Kette und des Schwerts.

Es wird empfohlen den Öltank bei jeder Kraftstoffbefüllung (mittels eines Trichters) voll zu füllen. Da die Kapazität des Öltanks so ausgelegt ist, dass der Kraftstoff vor dem Öl zu Ende geht, wird gewährleistet, dass die Maschine nicht ohne Schmiermittel betrieben wird.

4. MASCHINENÜBERPRÜFUNG

Bevor Sie mit der Arbeit starten, muss folgendes geprüft werden:

- die korrekte Funktionsweise der Kupplung überprüfen (wenn sie im Leerlauf ist darf die Kette sich nicht bewegen);
- die Motorsäge täglich bzw. immer vor dem Gebrauch, nach einem Fall oder einer anderen Art von Aufprall kontrollieren, um Schäden oder wichtige Defekte festzustellen;
- Gemisch und Öl einfüllen, indem man die entsprechenden Tanks füllt;

- dass an der Maschine und am Schwert alle Schrauben angezogen sind;
- dass die Kette scharf und nicht beschädigt sind;
- dass der Luftfilter sauber ist;
- dass die Handgriffe und die Schutzeinrichtungen der Maschine sauber und trocken, korrekt montiert und fest an der Maschine befestigt sind;
- dass die Handgriffe richtig befestigt sind;
- dass die Kettenbremse richtig funktioniert;
- Die Spannung der Kette prüfen.

5. KONTROLLE DER KETTENSPIGUNG

⚠ ACHTUNG! *Alle Eingriffe bei ausgeschaltetem Motor durchführen.*

Die Spannung ist richtig, wenn sich die Zugglieder beim Anheben der Kette in der Mitte des Schwerts nicht aus der Führung lösen (Abb. 7).

- Die Mutter des Gehäuses mit dem mitgelieferten Schraubenschlüssel lockern (Abb. 4).
- Die Schrauben des Kettenspanners (4) so weit drehen, bis die Kette korrekt gespannt ist (Abb. 4).
- Das Schwert anheben und die Muttern des Gehäuses mit dem mitgelieferten Schraubenschlüssel festziehen (Abb. 5).

6. KETTENBREMSENÜBERPRÜFUNG

Diese Maschine ist mit einem Sicherheitsbremssystem ausgestattet.

Die Kettenbremse ist eine Vorrichtung, die entwickelt wurde, um die Bewegung der Kette unverzüglich anzuhalten, wenn diese einen Rückschlag erfährt. Normalerweise wird die Bremse automatisch durch die Trägheitskraft aktiviert. Sie kann auch von Hand aktiviert werden, indem man den Bremshebel (linker Schutz) nach unten, zur Vorderseite hin drückt.

Diese Bremse kann auch von Hand betätigt werden, in dem der vordere Handschutz nach vorne gedrückt wird. Um die Bremse zu lösen, muss der vordere Handschutz in Richtung des Handgriffs gezogen werden, bis das Ausrasten festgestellt wird.

Zur Kontrolle der Bremsenwirkung muss:

- Den Motor anlassen und den Griff mit beiden Händen festhalten
- Den Gashebel betätigen, um die Kette in Bewegung zu halten, dann den Bremshebel mit dem linken Handrücken nach vorne drücken; die Kette muss sofort stehen bleiben.
- Wenn die Kette stehenbleibt, sofort den Gashebel loslassen.
- Die Bremse loslassen.

⚠ ACHTUNG! *Die Maschine darf nicht verwendet werden, wenn die Kettenbremse nicht richtig funktioniert. Setzen Sie sich mit Ihrem Händler für die erforderlichen Kontrollen in Verbindung.*

6. MOTOR ANLASSEN, BENUTZEN UND AUSSCHALTEN

ANLASSEN DES MOTORS

⚠ ACHTUNG! *Der Motor darf erst angelassen werden, wenn er mindestens 3 m vom Kraftstoff-Befüllungsort entfernt ist.*

Vor dem Starten des Motors:

- Maschine stabil auf dem Boden aufstellen.
- Den Schwertschutz entfernen.
- Sicherstellen, dass der Schwert nicht den Boden oder sonstige Gegenstände berührt.

• Kaltstart

HINWEIS *Unter Kaltstart versteht sich das Anlassen nach mindestens 5 Min. von der Motoraus-schaltung oder nach der Kraftstoffnachfüllung. Um den Motor anzulassen (Abb. 8):*

1. Sicherstellen, dass die Kettenbremse betätigt ist (vorderer Handschutz ganz nach vorne gedrückt).
2. Den Schalter (1) in die Stellung «START» bewegen.
3. Starter betätigen, dazu den Handgriff (2) bis zum Anschlag ziehen.
4. Den Primerknopf (3) 3 - 4 Mal drücken, um die Gemischanreicherung für das Anlassen zu erreichen.
5. Die Maschine mit einer Hand auf dem Griff fest auf den Boden drücken, um beim Anlassen die Kontrolle der Maschine nicht zu verlieren (Abb. 9).

⚠ ACHTUNG! *Wenn die Maschine nicht festgehalten wird, könnte die vom Motor entwickelte Schubkraft den Benutzer aus dem Gleichgewicht bringen, oder den Schwert gegen einen Gegenstand oder gegen denselben Benutzer schleudern.*

6. Den Startgriff 10-15 cm langsam herausziehen, bis ein gewisser Widerstand zu spüren ist, dann ein paar Mal fest ziehen bis die ersten Zündungen wahrgenommen werden.

⚠ ACHTUNG! *Das Starterseil nie um die Hand wickeln.*

⚠ GEFAHR! *Die Motorsäge nie anlassen, indem sie fallengelassen und das Starterseil festgehalten wird. Diese Methode ist extrem gefährlich, da die Kontrolle über die Maschine und die Kette vollständig verloren geht.*

WICHTIG

Um Beschädigungen zu vermeiden, das Seil lieber nicht ganz herausziehen und nicht mit dem Rande der Seilführungsöffnung in Berührung bringen und den Griff loslassen, dabei aber verhindern, dass das Seil unkontrolliert wieder eingezogen wird.

7. Den Knopf des Starters um ca. den halben Weg eintreten lassen.
8. Den Startgriff erneut ziehen, bis das korrekte Anlassen des Motors erreicht wurde.

HINWEIS

Sollte der Griff des Anlasserseils mehrmals mit betätigtem Starter betätigt werden, könnte dadurch der Motor überflutet und das Anlassen erschwert werden. Bei überflutetem Motor Zündkerze entfernen und leicht am Griff des Anlasserseils ziehen, um den überflüssigen Kraftstoff zu entfernen; dann die Elektroden der Zündkerze abtrocknen und wieder einsetzen.

9. Nach dem Start des Motors den Drehzahlregler kurz betätigen, um den Starter freizugeben, und den Motor auf Leerlaufdrehzahl zu bringen.

WICHTIG

Vermeiden Sie, den Motor mit hoher Drehzahl und betätigter Kettenbremse laufen zu lassen; hierdurch kann die Kupplung überhitzt und beschädigt werden.

10. Lassen Sie den Motor mindestens 1 Minute im Leerlauf laufen bevor Sie die Maschine verwenden.

• Warmstart

Für den Warmstart (sofort nach Motoraus-schaltung), Punkte 1 - 2 - 5 - 6 - 9 des oben beschriebenen Ablaufs befolgen.

⚠ ACHTUNG! *Die Hinweise im Abschnitt „Für Ihre Sicherheit“ (☛ 3.1) müssen genau-estens befolgt werden.*

MOTOREINSATZ (Abb. 10)

WICHTIG

Die Kettenbremse lösen, indem der Hebel in Richtung des Bedieners gezogen wird, bevor der Gashebel betätigt wird.

Die Kettengeschwindigkeit wird durch den Drehzahlregler (1) am hinteren Handgriff (2) gesteuert.

Die Betätigung des Drehzahlreglers ist nur möglich, wenn der Verriegelungshebel (3) gleichzeitig betätigt wird.

Die Bewegung wird vom Motor auf die Kette übertragen, und zwar über eine Fliehkraftkupplung, mit der die Bewegung der Kette verhindert wird, solange der Motor im Leerlauf läuft.

⚠ ACHTUNG! *Verwenden Sie die Maschine nicht, wenn sich die Kette mit dem Motor im Leerlauf bewegt; in diesem Fall muss der Händler zu Rate gezogen werden.*

Die korrekte Arbeitsgeschwindigkeit erreicht man wenn die Steuerung des Drehzahlreglers (1) bis zum Anschlag betätigt wird.

WICHTIG *Während der ersten 6-8 Stunden Maschineneinsatz, den Motor nicht mit der Höchstdrehzahl benutzen.*

MOTORAUSSCHALTUNG (Abb. 10)

Um den Motor auszuschalten:

- Die Steuerung des Drehzahlreglers loslassen (1) und den Motor einige Sekunden lang im Leerlauf laufen lassen.
- Den Schalter (4) auf Position «STOP» drücken.

⚠ ACHTUNG! *Wenn der Drehzahlregler auf den Leerlauf gebracht wird, kann es einige Sekunden dauern, bis die Kette vollständig stillsteht.*

WICHTIG *Wenn die Maschine sich nicht abschaltet, den Starter betätigen, um das Ausschalten des Motors durch Überlaufen zu bewirken und unverzüglich mit dem Händler Kontakt aufnehmen, um die Ursache des Problems festzustellen und die erforderlichen Reparaturen durchführen zu lassen.*

7. MASCHINENEINSATZ

WICHTIG *Denken Sie immer daran, dass eine falsch verwendete Motorsäge andere stören und die Umwelt stark belasten kann.*

Für einen rücksichtsvollen Einsatz den anderen und der Umwelt gegenüber:

- Vermeiden Sie die Verwendung der Maschine in Umgebungen und zu Uhrzeiten, die störend sein können.
- halten Sie sich strikt an die örtlichen Vorschriften für die Entsorgung der Schneidreste.
- Halten Sie sich strikt an die örtlichen Vorschriften für die Entsorgung von Öl, beschädigten Teilen oder sämtlichen weiteren umweltschädlichen Stoffen.
- Während der Arbeit wird eine bestimmte Ölmenge an die Umwelt abgegeben, die für die Kettenschmierung erforderlich ist; aus diesem Grund darf nur biologisch abbaubares Öl, das speziell für diesen Zweck vorgesehen ist, verwendet werden.
- Um das Feuerrisiko zu mindern, darf die Maschine mit heißem Motor nicht zwischen Blättern oder trockenem Gras abgelegt werden.

⚠ ACHTUNG! *Tragen Sie während der Arbeit eine zweckmäßige Kleidung. Ihr Händler kann Ihnen nützliche Informationen über die besten Arbeitsschutzvorrichtungen geben, die Ihre Sicherheit während der Arbeit gewährleisten. Die Griffe nicht mit gleichbleibendem oder übermäßigem Druck greifen.*

- *Der längere Gebrauch der Motorsäge setzt den Bediener Vibrationen aus und kann Kreislaufprobleme ("weißer Finger") verursachen. Um dieses Risiko zu vermindern, Handschuhe tragen und die Hände warm halten. Falls ein beliebiges Symptom des "weißen Fingers" erkannt wird, sofort einen Arzt aufsuchen. Zu den Symptomen gehören: Gefühllosigkeit, Verlust der Sensibilität, Kribbeln, Jucken, Schmerz, Nachlassen der Kraft, Änderung der Farbe oder des Zustands der Haut. Normalerweise betreffen diese Symptome die Finger, die Hände oder den Puls. Bei niedrigen Temperaturen erhöht sich die Gefahr.*
- *Planen Sie Ihre Arbeit so, dass der Einsatz von Geräten, die starke Vibrationen erzeugen, über mehrere Tage verteilt wird.*

⚠ ACHTUNG! *Die Verwendung der Maschine zum Fällen und Entasten von Bäumen erfordert eine besondere Schulung.*

⚠ ACHTUNG! *Halten Sie die Motorsäge während der Arbeit von all Ihren Körperteilen fern.*

⚠ ACHTUNG! *Schneiden Sie nicht bei Wind, schlechtem Wetter, schlechter Sicht, zu niedrigen oder hohen Temperaturen. Vergewissern Sie sich, dass keine trockenen Äste vorhanden sind, die herunterfallen können.*

⚠ ACHTUNG! *Arbeiten Sie nicht im Inneren einer Baumkrone, wenn Sie nicht eigens dazu ausgebildet sind.*

1. AUSZUFÜHRENDE KONTROLLEN WÄHREND DER ARBEIT

• Kontrolle der Kettenspannung

Während des Betriebs erfährt die Kette eine fortlaufende Verlängerung, daher muss die Spannung regelmäßig geprüft werden.

WICHTIG

Während des ersten Benutzungszeitraums (oder nach Wechsel der Kette) muss die Kontrolle wegen der Streckung der Kette häufiger erfolgen.

⚠ ACHTUNG!

Nicht mit lockerer Kette arbeiten, um Gefahrensituationen zu vermeiden, bei denen die Kette aus der Führung springen könnte.

Zur Einstellung der Kettenspannung ist gemäß Kap. 5.5. vorzugehen.

• Kontrolle des Ölstroms

WICHTIG

Die Maschine darf nicht ohne Schmierung verwendet werden! Der Öltank kann bei jeder verwendeten Kraftstofftankfüllung vollständig aufgebraucht werden. Vergewissern Sie sich, dass Sie den Öltank bei jeder Kraftstoffbetankung der Motorsäge auffüllen.

⚠ ACHTUNG!

Bei der Kontrolle des Ölstroms muss sichergestellt werden, dass der Schwert und die Kette korrekt positioniert sind.

Den Motor anlassen, mit mittlerer Drehzahl laufen lassen, und prüfen, dass das Öl gemäß der Abbildung (Abb. 11) von der Kette verteilt wird.

Kann der Ölstrom mit einem Schraubendreher an der entsprechenden Einstellschraube (1 oder 1a) der Pumpe eingestellt werden, die sich im unteren Teil der Maschine (Abb. 11) befindet.

2. ARBEITSVERHALTEN UND SCHNITTTECHNIKEN

Bevor das erste Mal ein Baum gefällt oder entastet wird sollten Sie an einem Baumstumpf oder einem Stamm auf Böcken üben, um das Gefühl für die Maschine und die geeigneten Schnitttechniken zu erlangen.

⚠ ACHTUNG!

Wenn sich die Kette während der Arbeit verkeilt muss der Motor sofort ausgeschaltet werden. Achten Sie immer auf Rückschläge (Kickback) die auftreten können, wenn das Schwert auf ein Hindernis trifft. Der Rückschlag tritt auf, wenn das Ende der Kette auf ein Hindernis trifft, oder wenn das Holz die Kette beim Schnitt blockiert.

Dieser Kontakt mit dem Kettenende kann ein sehr schnelles Zurückschlagen in den entgegengesetzte Richtung verursachen, und den Schwert nach oben in Richtung des Benutzers drücken, wie auch im Fall, wenn die Kette entlang des oberen Teils des Schwerts eingeklemmt wird. In beiden Fällen kann der Rückschlag zum Verlust der Kontrolle über die Motorsäge führen, mit den möglichen schwerwiegenden Konsequenzen.

⚠ ACHTUNG!

- Bevor Sie mit der Arbeit beginnen, lesen Sie bitte den Abschnitt "Für Ihre Sicherheit". Wir empfehlen, zuerst mit kleineren Baumstämmen zu üben. Dadurch werden Sie auch mit der Motorsäge vertraut.
- Befolgen Sie immer die Sicherheitsvorschriften. Die Motorsäge darf zur zum Schneiden von Holz verwendet werden. Es ist verboten, andere Materialien zu schneiden. Die Vibrationen und der Rückschlag sind anders und die Sicherheitsanforderungen würden nicht eingehalten. Die Motorsäge nicht als Hebel verwenden, um Gegenstände anzuheben, zu versetzen oder zu spalten und sie auch nicht auf festen Unterlagen blockieren. Es ist verboten, an der Kraftabnahme der Motorsäge Werkzeuge oder Teile anzubringen, die nicht die vom Hersteller angegebenen sind.
- Es ist nicht notwendig, während des Schneidens Kraft anzuwenden. Wenn der Motor seine höchste Drehzahl erreicht hat, üben Sie nur einen leichten Druck aus.
- Wenn die Kette beim Schneiden eingeklemmt wird, versuchen Sie nicht, sie mit Gewalt herauszuziehen, sondern verwenden Sie einen Keil oder einen Hebel.
- Falls ein Hindernis zwischen dem zu schneidenden Stück und der Motorsäge vorhanden sein sollte, stellen Sie letztere aus und warten Sie, bis sie ganz stillsteht. Ziehen Sie Schutzhandschuhe an und entfernen Sie das Hindernis. Falls es erforderlich sein sollte, die Kette abzunehmen, befolgen Sie die Anleitungen im Kapitel zur Montage der Motorsäge. Nachdem Sie das Hindernis beseitigt und die Kette wieder montiert haben, muss ein Test durchgeführt werden. Wenn Sie während des Tests Vibrationen oder mechanische Geräusche feststellen, unterbrechen Sie die Arbeit und wenden Sie sich an Ihren Händler.
- Verwendung des Krallenanschlages (falls vorgesehen) (Abb. 12)

1. Stechen Sie den Krallenanschlages in den Stamm, und führen Sie mit dem Krallenanschlages als Hebel eine Bogenbewegung der Motorsäge durch, wodurch der Schwert in das Holz schneidet.
2. Wiederholen Sie den Arbeitsschritt mehrmals, und versetzen Sie gegebenenfalls den Ansatzpunkt des Krallenanschlages.

- Entasten eines Baums (Abb. 13)

⚠ ACHTUNG! Achten Sie darauf, dass der Fallbereich der Äste frei ist.

⚠ ACHTUNG! Bei Baumschneidarbeiten in der Höhe mit Hilfe eines Seils und Sicherungsgurts müssen die Hinweise im Abschnitt „Für Ihre Sicherheit“ (☛ 3.1) genauestens befolgt werden.

⚠ ACHTUNG!

- Stellen Sie sich beim Arbeiten nicht auf unstabilen Untergrund oder Sprossenleitern.
- Strecken Sie sich nicht zu weit.
- Schneiden Sie nicht oberhalb Ihrer Schultern.

1. Positionieren Sie sich auf der entgegengesetzten Seite des zu schneidenden Astes.
2. Beginnen Sie bei den untersten Ästen, und fahren Sie dann mit dem Schnitt der oberen fort.
3. Führen Sie den Schnitt von oben nach unten aus, um zu verhindern, dass der Schwert eingeklemmt wird.

- Fällen eines Baums (Abb. 14)

⚠ ACHTUNG! An Hängen muss immer oberhalb des Baums gearbeitet werden, und geprüft werden, dass der gefällte Baum keine Schäden durch sein Rollen verursachen kann.

1. Wählen Sie die Fallrichtung des Baums unter Berücksichtigung des Windes, Neigung des Baumes, Position der schwersten Äste, Einfachheit der Arbeit nach dem Fällen, usw.
2. Legen Sie den Bereich um den Baum frei, und sorgen Sie für einen guten Stand.
3. Sorgen Sie für geeignete Fluchtwege, frei von Hindernissen; die Fluchtwege müssen ungefähr in 45° in entgegengesetzter Fallrichtung des Baums angeordnet sein, und müssen das Entfernen des Arbeiters in einen sicheren Bereich ermöglichen, in einer Entfernung, die ca. 2,5 mal die Höhe des zu fallenden Baums entspricht.
4. Bereiten Sie auf der Fallseite eine Fallkerbe vor, deren Tiefe ca. 1/3 des Baumdurchmessers entspricht.
5. Schneiden Sie den Baum auf der anderen Seite an einer Position knapp oberhalb des waagerechten Schnitts der Fallkerbe, und lassen Sie eine Bruchleiste (1) von ca. 5 - 10 cm.
6. Verringern Sie langsam die Stärke der Bruchleiste, ohne den Schwert herauszuziehen, bis der Baum fällt.
7. Unter besonderen Bedingungen oder geringer Stabilität kann das Fällen durch Einsetzen von Keilen (2) in den Fallschnitt, und Eintreiben mit einem Hammer abgeschlossen werden.

- Entasten nach dem Fällen (Fig. 15)

⚠ ACHTUNG! Achten Sie auf die Stützpunkte des Asts auf dem Boden, auf die Möglichkeit, dass diese unter Spannung stehen, auf die Richtung, die der Ast beim Schneiden einnehmen kann und auf die mögliche Instabilität des Baums, nachdem der Ast geschnitten wurde.

1. Die Richtung beachten, in die der Ast aus dem Stamm wächst.
2. Den ersten Schnitt auf Seite der Biegung ausführen, und den Schnitt auf der anderen Seite fertig stellen.

- Durchtrennen eines Stamms am Boden (Abb. 17)

Schneiden Sie den Stamm bis ca. zur Mitte des Durchmessers, drehen Sie den Stamm, und schließen Sie den Schnitt auf der entgegengesetzten Seite ab.

- Durchtrennen eines angehobenen Stamms (Abb. 18)

1. Wenn der Schnitt überragend gegenüber der Auflagen (A) erfolgt, muss ein Drittel des Durchmessers von unten geschnitten, und die Arbeit von oben abgeschlossen werden.
2. Wenn der Schnitt zwischen zwei Auflagen (B) erfolgt, muss ein Drittel des Durchmessers von oben geschnitten, und die Arbeit von unten abgeschlossen werden.

3. ARBEITSENDE

Wenn die Arbeit beendet ist:

- Motor wie vorangehend (Kap. 6) beschrieben ausschalten.
- Abwarten bis die Kette vollständig stillsteht und die Maschine abkühlen lassen.
- Die Befestigungsmutter des Schwerts lockern, um die Spannung der Kette zu reduzieren.
- Jegliche Spuren von Sägespänen oder Ölreste entfernen.
- Bei starker Verschmutzung oder Verharzen die Kette demontieren und für einige Stunden in einem Behälter mit einem Spezialreiniger einweichen. Anschließend mit sauberem Wasser abspülen und vor der Montage an der Maschine mit einem entsprechenden Rostschutzspray behandeln.
- Vor dem Aufräumen der Maschine den Schwertschutz montieren.

⚠ ACHTUNG! Lassen Sie den Motor abkühlen, bevor Sie die Maschine in einem Raum abstellen. Um die Brandgefahr zu reduzieren muss die Maschine von Sägespänen, Zweigresten, Blättern oder überflüssigem Fett befreit werden; Behälter mit Schnittabfällen dürfen nicht in Räumen aufbewahrt werden.

8. WARTUNG UND AUFBEWAHRUNG

⚠ ACHTUNG! Für Ihre Sicherheit und die Sicherheit der anderen:

- Eine korrekte Wartung ist grundsätzlich notwendig, um die ursprüngliche Effizienz und Einsatzsicherheit der Maschine zu bewahren.
- Sorgen Sie dafür, dass alle Muttern, und Schrauben fest angezogen sind, um sicher zu sein, dass das Gerät immer unter guten Bedingungen arbeitet.
- Die Maschine niemals mit abgenutzten oder beschädigten Bauteilen benutzen. Die beschädigten Teile müssen ersetzt und dürfen niemals repariert werden
- Nur Original-Ersatzteile verwenden. Nicht gleichwertige Ersatzteile können die Maschine beschädigen und Ihre Sicherheit gefährden.

⚠ ACHTUNG! Während der Wartungseingriffe:

- Zündkerzenstecker abtrennen.
- Abwarten bis der Motor ausreichend abgekühlt ist.
- Für Arbeiten am Schwert und an der Kette Schutzhandschuhe tragen.
- Schwertschutzvorrichtung nicht entfernen, es sei denn, die Eingriffe müssen auf dem Schwert selbst oder auf der Kette vorgenommen werden.
- Öle, Benzin oder andere verschmutzende Stoffe vorschriftsmäßig entsorgen.

ZYLINDER UND SCHALLDÄMPFER (Abb. 19)

Um die Brandgefahr auf ein Minimum einzuschränken, die Zylinderrippen häufig mit Pressluft reinigen und den Bereich des Schalldämpfers von Zweigresten, Zweiglein, Blättern oder anderen Rückständen befreien.

STARTERGRUPPE

Um ein Überhitzen und Beschädigung des Motors zu verhindern, müssen die Ansaugitter der Kühlluft immer sauber, und frei von Sägespänen und Schmutz gehalten werden.

Das Anlasserseil muss bei den ersten Anzeichen von Verschleiß ersetzt werden.

KUPPLUNGSGRUPPE (Abb. 20)

Die Kupplungsglocke muss frei von Sägespänen und Schmutz gehalten werden, indem die Abdeckung (gemäß Beschreibung in Kap. 4.1) nach Abschluss der Arbeiten entfernt und wieder korrekt montiert wird. Nach jeweils 30 Betriebsstunden muss das innere Lager durch Ihren Händler geschmiert werden.

KETTENBREMSE

Die Funktion der Kettenbremse und die Unversehrtheit des Metallbands, das die Kupplungsglocke umfasst müssen regelmäßig geprüft werden, indem die Abdeckung (gemäß Beschreibung in Kap. 4.1) nach Abschluss der Arbeiten entfernt und wieder korrekt montiert wird.

Das Band muss ersetzt werden, wenn die Stärke an den Kontaktpunkten mit der Kupplungsglocke auf ca. die Hälfte dessen an den beiden Enden, die keinen Schleifen ausgesetzt sind, abnimmt.

KETTENRAD

Der Zustand des Ritzels muss regelmäßig durch den Händler geprüft, und ausgetauscht werden, wenn der Verschleiß das zulässige Maß überschreitet.

Es darf keine neue Kette mit einem verschlissenen Kettenrad, und umgekehrt, montiert werden.

SCHMIERBOHRUNG (Abb. 21)

Die Abdeckung regelmäßig entfernen (siehe Beschreibung in Kap. 4.1), das Schwert demontieren und prüfen, dass die Schmierbohrungen der Maschine (1) und des Schwerts (2) nicht verstopft sind.

KETTENHALTESTIFT

Dieser Stift ist ein wichtiges Sicherheitselement, da es unkontrollierte Bewegungen der Kette, bei Bruch oder Lockerung, verhindert.

Den Zustand des Stifts regelmäßig überprüfen und bei Beschädigung reparieren.

BEFESTIGUNGEN

Kontrollieren Sie regelmäßig den festen Sitz aller Befestigungsschrauben und -muttern, und dass alle Handgriffe fest befestigt sind.

REINIGUNG DES LUFTFILTERS (Abb. 22)

WICHTIG Die Reinigung des Luftfilters ist die Voraussetzung für einen einwandfreien Betrieb und eine lange Standzeit der Maschine. Um unersetzliche Schäden des Motors zu vermeiden, arbeiten Sie nicht ohne Filter oder mit einem beschädigtem Filter.

Die Reinigung sollte alle 15 Stunden Maschineneinsatz erfolgen.

Zur Reinigung des Filters:

- Den Drehknopf (1) abschrauben.
- Den Deckel (2) und das Filterelement (3) entfernen.
- Leicht auf das Filterelement (3) klopfen, um den Schmutz zu entfernen und es ggf. auch mit Pressluft bei niedrigem Druck reinigen.

WICHTIG

Das Filterelement (3) darf nie gewaschen werden und muss immer ersetzt werden sobald es zu schmutzig oder beschädigt ist.

- Das Filterelement (3) und den Deckel (2) wieder montieren.
- Den Drehknopf (1) wieder anschrauben.

ÜBERPRÜFUNG DER ZÜNDKERZE (Abb. 23)

Die Kerze ist zugänglich, wenn man den Deckel des Luftfilters entfernt.

Regelmäßig die Zündkerze entfernen und dabei eventuelle Ablagerungen mit einem Metallbürstchen entfernen. Kontrollieren Sie den Elektrodenabstand und stellen Sie ihn gegebenenfalls wieder her.

Zündkerze wieder einsetzen und mit dem mitgelieferten Schlüssel bis zum Anschlag festziehen.

Die Zündkerze muss mit einer gleichwertigen Zündkerze mit entsprechenden Eigenschaften ersetzt werden, falls die Elektroden abgebrannt oder die Isolierung beschädigt ist, und auf jeden Fall nach jeweils 100 Betriebsstunden.

VERGASEREINSTELLUNG

Der Vergaser wird ab Werk so eingestellt, dass bei jeder Einsatzsituation immer Höchstleistungen erbracht werden, und zwar bei einer minimalen Freisetzung von schädlichen Gasen und in Übereinstimmung mit den geltenden Normen.

Tabelle Kettenwartung

ACHTUNG! Die technischen Daten der für diese Maschine homologierten Kette und des Schwerts sind in der „EG-Konformitätserklärung“ angegeben, die der Maschine beiliegt. Aus Sicherheitsgründen dürfen keine anderen Ketten- oder Schwertarten verwendet werden. Die Tabelle zeigt die Schärfwerte für verschiedene Kettenarten, ohne dass dies die Möglichkeit darstellt, andere Ketten als die homologierte zu verwenden.

Bei schwachen Leistungen vorab sicherstellen, dass die Kette frei läuft, und dass der Schwert keine verschlissenen Führungen aufweist; wenden Sie sich an Ihren Händler zur Überprüfung von Vergasung und Motor.

• **LeerlaufEinstellung**

ACHTUNG! Die Kette darf sich bei leer laufendem Motor nicht bewegen. Wenn sich die Kette mit dem Motor im Leerlauf bewegt, müssen Sie Ihren Händler für die korrekte Motoreinstellung zu Rate ziehen.

SCHÄRFEN DER KETTE

ACHTUNG! Aus Gründen der Sicherheit und Effizienz müssen die Schneideorgane immer gut geschärft sein.

Das Schärfen ist erforderlich, wenn:

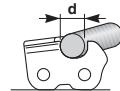
- Die Sägespäne staubähnlich sind
- Eine größere Kraft zum Schneiden erforderlich ist.
- Der Schnitt nicht gerade ist.
- Die Vibrationen zunehmen.
- Der Kraftstoffverbrauch zunimmt.

ACHTUNG! Wenn die Sägekette nicht angemessen geschliffen ist, erhöht die Gefahr des Rückschlages (Kick-Back).

Wenn das Schärfen einem geschulten Kundendienst überlassen wird, kann dies mit entsprechenden Werkzeugen ausgeführt werden, die einen minimalen Materialabtrag und ein gleichmäßiges Schärfen an allen Zähnen gewährleisten.

Das selbstständige Schärfen der Kette kann mittels spezieller Rundfeilen erfolgen, deren Durchmesser jeweils für die einzelnen Kettenart angepasst ist (siehe „Tabelle Kettenwartung“), und erfordert Geschick und Erfahrung, um Schäden an den Zähnen zu vermeiden.

Kettenteilung	Höhe des Begrenzungszahns (a)		Durchmesser der Feile (d)	
	Zoll	mm	Zoll	mm
3/8	0,025	0,64	5/32	4,0
1/4	0,025	0,64	5/32	4,0



Zum Schärfen der Kette (Abb. 24):

- Den Motor ausschalten, die Kettenbremse lösen, und den Schwert mit montierter Kette fest in einen geeigneten Schraubstock einspannen, darauf achten, dass sich die Kette frei bewegen kann.
- Die Kette spannen, falls diese locker ist.
- Die Feile in der entsprechenden Führung montieren, und dann die Feile in die Aussparung des Zahns einführen, dabei eine gleichmäßige Neigung, entsprechend des Zahnprofils beibehalten.
- Nur einige Feilenstriche, ausschließlich Vorwärtsstriche, ausführen, und den Arbeitsschritt an allen Zähnen mit der gleichen Ausrichtung (rechts oder links) wiederholen.
- Die Position des Schwerts in dem Schraubstock umkehren, und den Arbeitsschritt an den verbleibenden Zähnen wiederholen.
- Prüfen, dass der Grenzzahn nicht oberhalb des Prüfwerkzeugs herausragt, und den eventuellen Überstand mit einer Flachfeile abfeilen, und das Profil abrunden.
- Nach dem Schärfen alle Feilspäne und Staub entfernen, und die Kette im Ölbad schmieren.

Die Kette muss ersetzt werden, wenn:

- Die Länge der Zähne kleiner als 5 mm ist;
- Das Spiel der Glieder an den Kettennieten zu groß ist.

WARTUNG DES SCHWERTS (Abb. 25)

Um einen asymmetrischen Verschleiß des Schwerts zu verhindern sollte diese regelmäßig umgedreht werden. Um die Effizienz des Schwerts beizubehalten, ist folgendes erforderlich:

- Das Schmieren der Lager des Umlenksterns mit der entsprechenden Spritze (falls vorhanden).
- Die Schwertnut mit dem entsprechenden Schaber reinigen (im Lieferumfang nicht enthalten).
- Das Reinigen der Schmierbohrungen.
- Mit einer Flachfeile den Grat von den Führungsfanken entfernen, und eventuelle Abweichungen zwischen den Führungen ausgleichen.

Der Schwert muss ersetzt werden, wenn:

- die Tiefe der Nut kleiner als die Höhe des Zugglieds ist (das nie den Nutboden berühren darf);
- die innere Führungswand so verschlissen ist, dass die Kette seitlich geneigt wird.

AUSSERORDENTLICHE EINGRIFFE

Alle in diesem Handbuch nicht enthaltenen Wartungseingriffe dürfen ausschließlich von Ihrem Händler vorgenommen werden.

Eingriffe, die nicht von einer Fachstelle oder von unqualifiziertem Personal ausgeführt werden, haben grundsätzlich den Verfall der Garantie zur Folge.

AUFBEWAHRUNG

Nach jedem Arbeitseinsatz die Maschine sorgfältig reinigen und Staub und Rückstände entfernen, die beschädigten Teile reparieren oder ersetzen. Die Maschine muss an einem trockenen Ort aufbewahrt, vor Witterung geschützt und mit dem vorschriftsgemäß angebrachten Schwertschutz werden.

LÄNGERE STILLSTANDZEITEN

WICHTIG

Falls die Maschine voraussichtlich über 2-3 Monate nicht eingesetzt wird, muss folgendes gemacht werden, um Schwierigkeiten bei der Wiederinbetriebnahme oder permanente Motorschäden zu vermeiden.

• Lagerung

Ehe die Maschine stillgelegt wird:

- Die Motorsäge reinigen und warten, bevor man sie weglegt.
- Die Muttern abschrauben, das Gehäuse abnehmen und die Kette und das Schwert entfernen.
- Den Öltank leeren, ca. 100-120 ccm spezifische Reinigungsfähigkeit einfüllen und den Deckel wieder aufsetzen.
- Das Gehäuse wieder montieren, ohne die Mutter anzuziehen, und dabei darauf achten, die beiden hinteren Befestigungen korrekt in ihre Sitze einzufügen.
- Die Maschine starten und den Motor bei hoher Drehzahl halten, bis das gesamte Reinigungsmittel aufgebraucht ist.
- Den Motor in den Leerlauf bringen und die Maschine laufen lassen, bis der im Tank und im Vergaser verbliebene Kraftstoff vollständig aufgebraucht ist.
- Die Kerze bei kalter Maschine entfernen.
- In die Öffnung der Zündkerze einen Löffel Öl für Zweitakter (neues) einleeren.
- Mehrmals am Startgriff ziehen, damit sich das Öl im Zylinder verteilt.
- Zündkerze schließlich wieder einsetzen wenn sich der Kolben am oberen Totpunkt befindet (durch die Zündkerzenöffnung ersichtlich wenn der Kolben seinen höchsten Hub erreicht hat).

• Wiedereinsatz

Wenn die Maschine wieder in Betrieb gesetzt wird:

- Zündkerze entfernen.
- Ein paar Mal am Startgriff ziehen, um das überflüssige Öl zu beseitigen.
- Zündkerze überprüfen, so wie unter Kapitel "Überprüfung der Zündkerze" beschrieben.
- Maschine so einstellen, wie unter Kapitel "Maschinenvorbereitung" beschrieben.

9. STÖRUNGSSUCHE

STÖRUNG	MÖGLICHE URSACHE	ABHILFE
1) Motor kann entweder nicht gestartet werden, oder schaltet sofort aus	<ul style="list-style-type: none"> - Falscher Anlassvorgang - Zündkerze schmutzig oder nicht korrekter Elektrodenabstand - Verstopfter Luftfilter - Probleme der Gemischaufbereitung 	<ul style="list-style-type: none"> - Anweisungen befolgen (siehe Kap. 6) - Zündkerze überprüfen (siehe Kap. 8) - Filter reinigen bzw. auswechseln (siehe Kap. 8) - Sich mit dem Händler in Verbindung setzen
2) Motor kann gestartet werden, erbringt aber eine schwache Leistung	<ul style="list-style-type: none"> - Verstopfter Luftfilter - Probleme der Gemischaufbereitung 	<ul style="list-style-type: none"> - Filter reinigen bzw. auswechseln (siehe Kap. 8) - Sich mit dem Händler in Verbindung setzen
3) Der Motor läuft unregelmäßig oder erbringt Belastung keine Leistung	<ul style="list-style-type: none"> - Zündkerze schmutzig oder nicht korrekter Elektrodenabstand - Probleme der Gemischaufbereitung 	<ul style="list-style-type: none"> - Zündkerze überprüfen (siehe Kap. 8) - Sich mit dem Händler in Verbindung setzen
4) Der Motor weist eine übertriebene Rauchentwicklung auf	<ul style="list-style-type: none"> - Falsche Gemischzusammenstellung - Probleme der Gemischaufbereitung 	<ul style="list-style-type: none"> - Gemisch gemäß Anweisungen zubereiten (siehe Kap. 5) - Sich mit dem Händler in Verbindung setzen
5) Es tritt kein Öl aus	<ul style="list-style-type: none"> - Minderwertige Ölqualität - Schmierbohrungen verstopft 	<ul style="list-style-type: none"> - Den Tank leeren, Tank und Leitungen mit Reinigungsflüssigkeit durchspülen und das Öl wechseln - Reinigen

10. ZUBEHÖR

Die Tabelle enthält die Liste der möglichen Verbindungen aus Schwert und Kette, mit Angabe der Teile, die auf jeder Maschine verwendbar sind, gekennzeichnet mit dem Symbol "★".

Bei Zweifeln oder Unwissen über die Eigenschaften der einzelnen Schwerter und Ketten, wenden Sie sich an Ihren Händler oder ein spezialisiertes Gartencenter.

⚠ ACHTUNG! *Da die Auswahl, die Montage und die Verwendung der Kette und des Schwerts vom Benutzer in vollkommener Autonomie durchgeführt werden, haftet dieser auch für durch diese Arbeitsgänge verursachte Schäden jeglicher Art.*

Die Verwendung von nicht genehmigten Kombinationen Schwert-Kette vermindert das Sicherheitsniveau und die ursprünglichen Leistungen der Maschine und kann außerdem die Maschine beschädigen und für den Bediener und die anderen Personen gefährlich sein.

Schwert- und Kettenkombinationen

Gliedlänge	SCHWERT			KETTE	Modelle	
	Länge Zoll / cm	Nutbreite Zoll / mm	Code		Code	SPR 255 A 305
3/8"	10" / 25 cm	0,050" / 1,27 mm	OREGON 100SDEA041	OREGON 91PX040X 91P040X	★	
3/8"	12" / 30 cm	0,050" / 1,27 mm	OREGON 120SDEA041	OREGON 91PX045X 91P045X	★	
1/4"	10" / 25 cm	0,050" / 1,27 mm	QIRUI AT10-50	LONGER E1-25AP060T		★

Αγαπητέ πελάτη,

Θέλουμε καταρχήν να σε ευχαριστήσουμε για την προτίμηση που δείξατε στα προϊόντα μας και ευχόμαστε η χρήση του μηχανήματος να σας ικανοποιήσει και να ανταποκριθεί πλήρως στις απαιτήσεις σας. Το παρόν εγχειρίδιο συντάχθηκε για να σας επιτρέψει να γνωρίσετε καλά το μηχανήμά σας και να το χρησιμοποιήσετε αποτελεσματικά και με ασφάλεια. Μην ξεχνάτε ότι αποτελεί αναπόσπαστο μέρος του μηχανήματος, κρατείστε το πάντα πρόχειρο για να το συμβουλευέστε ανά πάσα στιγμή και παραδώστε το μαζί με το μηχανήμα όταν θελήσετε να το πουλήσετε σε άλλον.

Το μηχανήμα αυτό μελετήθηκε και κατασκευάστηκε σύμφωνα με τους ισχύοντες κανόνες και είναι απόλυτα ασφαλές και αξιόπιστο αν χρησιμοποιηθεί τηρώντας τις οδηγίες που περιλαμβάνονται στο παρόν εγχειρίδιο (προβλεπόμενη χρήση). Οποιαδήποτε άλλη χρήση ή η μη τήρηση των ενδεδειγμένων κανόνων ασφαλούς χρήσης, συντήρησης και επισκευής θεωρείται “ακατάλληλη χρήση” ενώ ταυτόχρονα εκπίπτει η εγγύηση και η υπευθυνότητα του κατασκευαστή, καθιστώντας υπεύθυνο το χρήστη για τις υποχρεώσεις που προκύπτουν από ζημιές ή βλάβες του χρήστη ή τρίτων.

Σε περίπτωση που διαπιστώσετε κάποια μικρή διαφορά ανάμεσα στις περιγραφές του εγχειριδίου και το μηχανήμα σας, έχετε υπόψη σας ότι, λόγω της συνεχούς βελτίωσης του προϊόντος, οι πληροφορίες του εγχειριδίου υφίστανται αλλαγές χωρίς προειδοποίηση ή υποχρέωση ενημέρωσης, διατηρώντας όμως αμετάβλητα τα βασικά χαρακτηριστικά ασφαλείας και λειτουργίας. Σε περίπτωση αμφιβολίας απευθυνθείτε στον Αντιπρόσωπο. Καλή δουλειά!

ΠΡΟΣΟΧΗ!

Αυτός ο ειδικός τύπος αλυσοπριόνου σχεδιάστηκε ειδικά για την συντήρηση των δέντρων και κατά συνέπεια θα πρέπει να χρησιμοποιείται μόνο από ένα προσοντούχο χειριστή που χρησιμοποιεί εξοπλισμό εργασίας ασφαλή που έχει σχεδιαστεί με προσοχή. Αυτό το ηλεκτρικό πριόνι μπορεί να χρησιμοποιηθεί μόνο για την συντήρηση των δέντρων και τηρώντας τις εν λόγω συνθήκες. Γενικά χρησιμοποιείται με δυο χέρια, όπως ακριβώς ένα παραδοσιακό αλυσοπριόνο. Μερικοί διεθνείς κανονισμοί μπορεί να περιορίσουν την χρήση του.

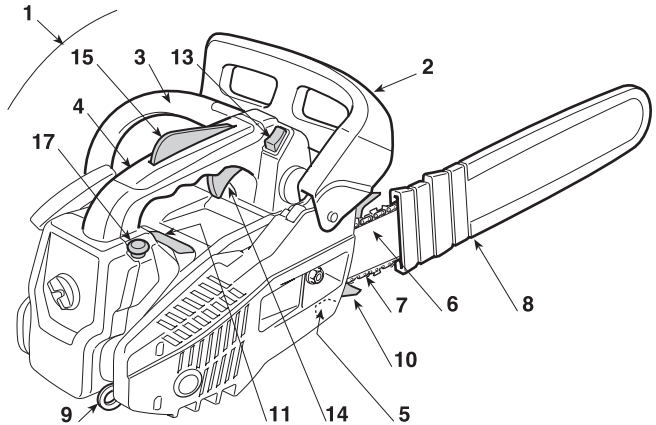
ΠΕΡΙΕΧΟΜΕΝΑ

1. Ταυτότητα των κυριότερων εξαρτημάτων	2
2. Σύμβολα	3
3. Κανόνες ασφαλείας	4
4. Συναρμολόγηση του μηχανήματος	9
5. Προετοιμασία για εργασία	10
6. Εκκίνηση - Χρήση - Σβήσιμο κινητήρα	12
7. Χρήση του μηχανήματος	13
8. Συντήρηση και αποθήκευση	15
9. Εντοπισμός βλαβών	19
10. Αξεσογαρά	19

1. ΤΑΥΤΟΤΗΤΑ ΤΩΝ ΚΥΡΙΟΤΕΡΩΝ ΕΞΑΡΤΗΜΑΤΩΝ

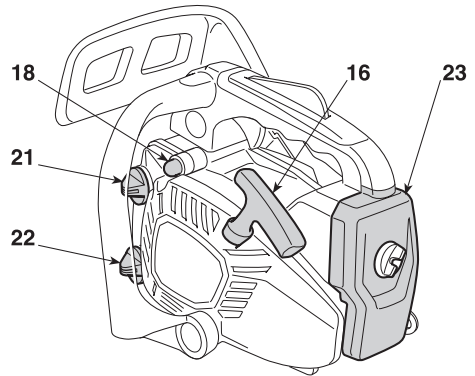
ΒΑΣΙΚΑ ΕΞΑΡΤΗΜΑΤΑ

1. Κινητήρας
2. Μπροστινός προφυλακτήρας χεριού
3. Εμπρός χειρολαβή
4. Πίσω χειρολαβή
5. Πείρος συγκράτησης αλυσίδας
6. Λάμα
7. Αλυσίδα
8. Κάλυμμα λάμας
9. Συνδετικό ιμάντα
10. Γάντζος (αν προβλέπεται)
11. τικέτα αναγνώρισης



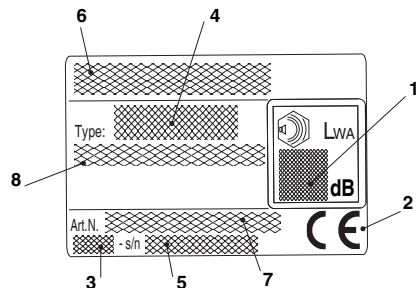
ΧΕΙΡΙΣΤΗΡΙΑ ΚΑΙ ΑΝΕΦΟΔΙΑΣΜΟΙ

13. Διακόπτης σβησίματος κινητήρα
14. Μοχλός γκαζιού
15. Ασφάλιση γκαζιού
16. Χειρολαβή εκκίνησης
17. Τσοκ (Starter)
18. Κουμπί αντλίας προπλήρωσης (Primer)
21. Τάπα δοχείου μίγματος
22. Τάπα δοχείου λαδιού αλυσίδας
23. Καπάκι φίλτρου αέρα



ΕΤΙΚΕΤΑ ΑΝΑΓΝΩΡΙΣΗΣ

1. Στάθμη ηχητικής ισχύος
2. Σήμα συμμόρφωσης
3. Μήνας / Έτος κατασκευής
4. Τύπος μηχανήματος
5. Αριθμός σειράς
6. Όνομα και διεύθυνση του Κατασκευαστή
7. Κωδικός προϊόντος
8. Αριθμός εκπομπών

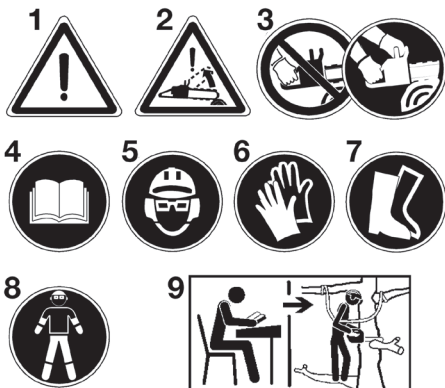


Το παράδειγμα της δήλωσης συμμόρφωσης βρίσκεται στην προτελευταία σελίδα του εγχειριδίου.

Μέγιστες τιμές θορύβου και δονήσεων [1]			
Στάθμη ακουστικής πίεσης στα αυτιά του χειριστή	dB(A)	91	
- Αβεβαιότητα μέτρησης	dB(A)	3	
Στάθμη ακουστικής ισχύος μέτρησης	dB(A)	106,5	
- Αβεβαιότητα μέτρησης	dB(A)	3	
Στάθμη εγγυώμενης ηχητικής ισχύος	dB(A)	110	
Στάθμη δονήσεων			
- Εμπρός χειρολαβή	m/sec ²	5,6	
- Πίσω χειρολαβή	m/sec ²	7,9	
- Αβεβαιότητα μέτρησης	m/sec ²	1,5	
ΤΕΧΝΙΚΑ ΧΑΡΑΚΤΗΡΙΣΤΙΚΑ		SPR 255 A 305	SPR 255 C A 305 C
Κινητήρας (μονοκύλινδρος 2 χρόνων) – κυβισμός	cm ³	25,4	25,4
Μείγμα (βενζίνη / λάδι)	%	40 = 2,5 %	40 = 2,5 %
Ισχύς	kW	0,9	0,9
Πάχος της αλυσίδας	mm	0,050" / 1,27 mm	0,050" / 1,27 mm
Ελάχιστος αριθμός περιστροφών	¹ /min	< 3000 - 3500	< 3000 - 3500
Μέγιστος επιτρεπόμενος αριθμός χωρίς φορτίο με την αλυσίδα συναρμολογημένη	¹ /min	11000	11000
Χωρητικότητα του ντεπόζιτου καυσίμου	cm ³	200	200
Ειδική κατανάλωση στην μέγιστη ισχύ	g/kWh	560	560
Χωρητικότητα του δοχείου λαδιού	cm ³	140	140
Δόντια / βήμα του πινιόν αλυσίδας		6T / 3/8	8T / 1/4
Μήκος κοπής	mm	220 / 270	235
Βάρος (με το ντεπόζιτο άδειο)	kg	3,2	3,2
Μέγιστη ταχύτητα αλυσίδας	m/s	21	18,6

[1] ΠΡΟΣΟΧΗ! Η τιμή των δονήσεων μπορεί να μεταβάλλεται σε σχέση με την χρήση της μηχανής και της χρήσης του εξοπλισμού και να είναι μεγαλύτερη από την υποδεικνυόμενη. Είναι αναγκαίος ο καθορισμός των μέτρων ασφάλειας και προστασίας του χρήστη που θα πρέπει να βασίζονται στον υπολογισμό του φορτίου που παράγεται από τις δονήσεις στις πραγματικές συνθήκες χρήσης. Για αυτό το σκοπό θα πρέπει να λαμβάνονται υπόψη όλες οι φάσεις του κύκλου λειτουργίας όπως για παράδειγμα, η απενεργοποίηση ή η χρήση σε κενό.

2. ΣΥΜΒΟΛΑ



- 1) Διαβάστε ! Χρησιμοποιείτε το αλυσοπρίο και με τα δύο χέρια.
- 2) Διαβάστε, κατανοήστε και ακολουθήστε όλες τις προειδοποιήσεις.
- 3) Φοράτε προστατευτικά για το κεφάλι, τα μάτια και τα αυτιά.
- 4) Χρησιμοποιείτε το αλυσοπρίο και με τα δύο χέρια.
- 5) Προειδοποίηση! Κίνδυνος τινάγματος. Ο χειριστής αυτού του μηχανήματος μπορεί να εκτεθεί σε στάθμη θορύβου ίση ή μεγαλύτερη από 85 dB (A), εάν χρησιμοποιεί το αλυσοπρίο υπό φυσιολογικές συνθήκες για συνεχή καθημερινή χρήση.
- 6) Φορέστε ανθεκτικά γάντια εργασίας.
- 7) Φορέστε μπότες ή υποδήματα ασφαλείας με αντιολισθητικές σόλες και ασφάλινες μύτες.
- 8) Χρησιμοποιήστε κατάλληλα προστατευτικά για πόδια/πέλματα και χέρια/μπράτσα.
- 9) Το συγκεκριμένο πριόνι απευθύνεται μόνο σε εκπαιδευμένους χειριστές δεντροκομίας. (βλ. Εγχειρίδιο οδηγιών).

ΕΠΕΞΗΓΗΜΑΤΙΚΑ ΣΥΜΒΟΛΑ ΣΤΟ ΜΗΧΑΝΗΜΑ (εάν υπάρχουν)



11) Δοχείο μείγματος



12) Δοχείο λαδιού αλυσίδας



13) Διακόπτης σβήσιματος κινητήρα

- Με τον διακόπτη στην στη θέση "I", ο κινητήρας ενεργοποιείται.
- Φέρνοντας τον διακόπτη στην θέση «O» ο κινητήρας σταματάει άμεσα



14) Ρυθμίσεις του καρμπυρατέρ

- L = ρύθμιση μίγματος για χαμηλή ταχύτητα
H = ρύθμιση μίγματος για υψηλή ταχύτητα
T - IDLE - MIN = ρύθμιση του ελαχίστου



19) Κουμπί αντλίας προπλήρωσης (Primer)



15) Εντολέας εμπλοτιστή μείγματος (Starter)

- a) Εκκίνηση με τον κινητήρα κρύο
- b) Εκκίνηση με τον κινητήρα ζεστό
- c) κίνηση



16) Φρένο αλυσίδας (το σύμβολο (O) υποδεικνύει την κατεύθυνση απελευθέρωσης του φρένου)



17) Ρυθμιστής αντλίας λαδιού

- Αν περιστρέψετε τη δοκίδα με ένα καταβίδι, ακολουθώντας το βέλος προς την θέση «MAX», το λάδι θα ρεύσει σε μεγαλύτερη ποσότητα προς την αλυσίδα.
- αν την γυρίσετε προς την θέση «MIN», θα ρεύσει σε μικρότερη ποσότητα



18) Φορά διολίσθησης της αλυσίδας

3. ΚΑΝΟΝΕΣ ΑΣΦΑΛΕΙΑΣ

ΠΡΟΒΛΕΠΟΜΕΝΗ ΧΡΗΣΗ / ΜΗ ΠΡΟΒΛΕΠΟΜΕΝΗ ΧΡΗΣΗ

Αυτό το αλυσοπρίονο κατασκευάστηκε για χρήση μόνο από προσόντοχο χειριστή για το κλάδεμα και το κόψιμο των κορυφών των δέντρων με ψηλό κορμό, για το κόψιμο των θάμνων, για κορμούς ή ξύλινους δοκούς των οποίων η διάμετρος εξαρτάται από το μήκος της λάμας. Μπορεί να χρησιμοποιηθεί μόνο για το κόψιμο ξύλου. Οποιαδήποτε άλλη χρήση δεν προβλέπεται. ΕΠΙΠΛΕΟΝ ΜΠΟΡΕΙ ΝΑ ΧΡΗΣΙΜΟΠΟΙΗΘΕΙ ΑΠΟ ΠΡΟΣΩΝΤΟΥΧΟΥΣ ΕΠΑΓΓΕΛΜΑΤΙΕΣ ΑΡΜΟΔΙΟΥΣ ΣΤΗΝ ΣΥΝΤΗΡΗΣΗ ΤΩΝ ΔΕΝΤΡΩΝ.

Κατά την χρήση του αλυσοπρίονου ο χειριστής θα πρέπει να προβλέψει για την χρήση του προστατευτικού του εξοπλισμού με βάση τις υποδείξεις του εγχειριδίου και των ιδιογραμμάτων του αλυσοπρίονου. Αποτελούν μέρος των οδηγιών χρήσης και τα συστήματα ασφαλείας καθώς και οι αναφορές χρήσης και συντήρησης που εμπεριέχονται στο εγχειρίδιο. Όποιος εργάζεται με το αλυσοπρίονο ή ασχολείται με την συντήρηση θα πρέπει να γνωρίζει το εγχειρίδιο. Μπορεί να χρησιμοποιηθούν μόνο γνήσια ή εγκεκριμένα από τον κατασκευαστή

ανταλλακτικά (λάμα, αλυσίδα, μπουζί) και των συνδυασμών λάμας οδηγού / εγκεκριμένης αλυσίδας που υποδεικνύονται στο εγχειρίδιο. Η ευθύνη για οποιοδήποτε ατύχημα που οφείλεται σε μη προβλεπόμενη χρήση και/ή μια εξουσιοδοτημένη μετατροπή της κατασκευής του αλυσοπρίονου ανήκει αποκλειστικά στον χρήστη και όχι στον κατασκευαστή.

Το αλυσοπρίονο μπορεί να χρησιμοποιείται μόνο σε ανοικτούς χώρους.

Υπολειπόμενοι Κίνδυνοι

Ακόμα και κατά την χρήση του ηλεκτρικού πριονιού σύμφωνα με τις υποδείξεις, υπάρχει πάντα ο υπολειπόμενος κίνδυνος που δεν μπορεί να καταργηθεί. Με βάση τον τύπο και την κατασκευή του αλυσοπρίονου υπάρχουν οι παρακάτω δυναμικοί κίνδυνοι.

- Επαφή με τα ελεύθερα δόντια της αλυσίδας (κίνδυνος κοπής).
- Πρόσβαση στην περιστρεφόμενη αλυσίδα (κίνδυνος κοπής).
- Απότομη και απρόβλεπτη κίνηση της λάμας (κίνδυνος κοπής).
- Απόσπαση τεμαχίων της αλυσίδας (κοπές/κίνδυνος τραυματισμών).
- Απόσπαση τεμαχίων του τεμαχίου επεξεργασίας.
- Επιστοχή σωματιδίων του τεμαχίου, εκπομπή του κινητήρα βενζίνης.

- Επαφή του δέρματος με το καύσιμο (βενζίνη / λάδι).
- Απώλεια ακοής αν κατά την διάρκεια της εργασίας δεν χρησιμοποιηθούν προστατευτικά ακοής.

A) ΕΚΠΑΙΔΕΥΣΗ

- 1) **Διαβάστε προσεκτικά τις οδηγίες.** Μάθετε καλά τους λεβιέδες και τη χρήση του μηχανήματος. Μάθετε να σταματάτε γρήγορα τον κινητήρα.
- 2) Μην επιτρέπετε να χειρίζονται το μηχανήμα παιδιά ή άτομα που δεν γνωρίζουν το χειρισμό του μηχανήματος. Η τοπική νομοθεσία μπορεί να ορίζει την ελάχιστη ηλικία του χειριστή.
- 3) Το μηχανήμα πρέπει να χρησιμοποιείται από ένα μόνο άτομο.
- 4) **Μη χρησιμοποιείτε ποτέ το μηχανήμα:**
 - με άτομα, ειδικά παιδιά, ή ζώα γύρω από αυτό.
 - σε περίπτωση που ο χειριστής βρίσκεται σε κατάσταση κόπωσης ή αδιαθεσίας ή εάν έχει πάρει φάρμακα, ναρκωτικά ή ουσίες που μειώνουν τα αντανακλαστικά και την προσοχή του.
- εάν οι χειριστές δεν είναι σε θέση να κρατήσουν σταθερό το μηχανήμα με τα δύο χέρια ή/και να παραμείνουν όρθιοι σε σταθερή ισορροπία κατά τη διάρκεια της εργασίας.
- 5) Να θυμάστε ότι ο χειριστής ή ο χρήστης είναι υπεύθυνος για τα ατυχήματα και τα απρόοπτα που μπορεί να συμβούν σε άλλα άτομα ή στην ιδιοκτησία τους.

B) ΠΡΟΚΑΤΑΡΚΤΙΚΕΣ ΕΝΕΡΓΕΙΕΣ

1) Κατά τη διάρκεια της εργασίας πρέπει να χρησιμοποιείτε κατάλληλη ενδυμασία που δεν εμποδίζει το χειρισμό του μηχανήματος.

- Χρησιμοποιείτε εφαρμοστά προστατευτικά ρούχα με προστασία κατά της κοπής.
 - Χρησιμοποιείτε κράνος, γάντια, προστατευτικά γυαλιά, μάσκες σκόνης και παπούτσια προστασίας με αντιολισθητικούς πάτους.
 - Χρησιμοποιείτε ωτοασπίδες για την προστασία της ακοής.
 - Μη χρησιμοποιείτε κασκόλ, ποδιές, μαντήλια και κοσμήματα που κρέμονται ή είναι φαρδιά και μπορούν να μπλεχτούν στο μηχανήμα ή σε αντικείμενα και υλικά στο χώρο εργασίας.
 - Δένετε τα μακριά μαλλιά.
- 2) **ΠΡΟΣΟΧΗ! ΚΙΝΔΥΝΟΣ! Η βενζίνη είναι άκρως εύφλεκτη:**
- φυλάσσετε τη βενζίνη σε ειδικά μπιτόνια εγκεκριμένα για αυτή τη χρήση;
 - Μην καννίζετε όταν χρησιμοποιείτε το καύσιμο;
 - ανοίγετε αργά την τάπα του δοχείου αφήνοντας να εκτονωθεί σταδιακά η εσωτερική πίεση;
 - συμπληρώστε καύσιμο μόνο σε ανοιχτούς χώρους χρησιμοποιώντας χωνί;
 - γεμίστε το ρεζερβουάρ πριν βάλετε σε λειτουργία τον κινητήρα. **Μην προσθέτετε καύσιμο ή αφαιρείτε το πώμα του ρεζερβουάρ όταν ο κινητήρας βρίσκεται σε λειτουργία ή είναι ζεστός;**

- αν η βενζίνη ξεχειλίζει, μην βάλετε τον κινητήρα σε λειτουργία, αλλά απομακρύνετε το μηχανήμα από την περιοχή όπου χύθηκε η βενζίνη, και αποφυγείτε να δημιουργήσετε συνθήκες πυρκαγιάς, μέχρις ότου η βενζίνη εξατμιστεί τελείως και οι ατμοί της διασκορπιστεί;
- καθαρίστε αμέσως κάθε ίχνος βενζίνης που χύθηκε στο μηχανήμα ή στο έδαφος;
- μη βάζετε εμπρός το μηχανήμα στο χώρο όπου έγινε ο ανεφοδιασμός;
- αποφυγείτε την επαφή του καυσίμου με ρούχα και, σε αυτήν την περίπτωση, αλλάξτε ρούχα πριν βάλετε εμπρός τον κινητήρα;
- ξαναβάλετε και αφίξετε καλά τις τάπες του ρεζερβουάρ και του μπιτονιού βενζίνης.

3) Αντικαθιστάτε την εξάτμιση όταν έχει βλάβη.

- 4) **Πριν τη χρήση** κάνετε έναν γενικό έλεγχο του μηχανήματος και ειδικότερα:
- ο λεβιές γκαζιού και ο λεβιές ασφαλείας πρέπει να κινούνται ελεύθερα, χωρίς εμπόδια και όταν απελευθερωθούν πρέπει να επανέρχονται αυτόματα και γρήγορα στη θέση του νεκρού;
 - ο λεβιές γκαζιού πρέπει να μένει ασφαλισμένος εάν δεν πατηθεί ο λεβιές ασφαλείας;

- ο διακόπτης σβήσιματος του κινητήρα πρέπει να μετακινείται εύκολα από τη μία θέση στην άλλη;
 - τα ηλεκτρικά καλώδια και ειδικότερα τα καλώδια για το μπουζί πρέπει να είναι σε καλή κατάσταση για να αποφεύγονται σπινθήρες, ενώ η πίπα πρέπει να εφαρμόζει σωστά στο μπουζί;
 - οι χειρολαβές και οι προστασίες του μηχανήματος πρέπει να είναι καθαρές και στεγνές και σταθερά στερεωμένες στο μηχανήμα;
 - το φρένο αλυσίδας πρέπει να λειτουργεί τέλεια και να είναι αποτελεσματικό;
 - η λάμα και η αλυσίδα πρέπει να έχουν τοποθετηθεί σωστά;
 - η αλυσίδα πρέπει να είναι σωστά τεντωμένη.
- 5) Πριν αρχίσετε την εργασία, βεβαιωθείτε ότι όλες οι προστασίες έχουν τοποθετηθεί σωστά.

C) ΚΑΤΑ ΤΗ ΧΡΗΣΗ

- 1) Μη βάζετε σε λειτουργία τον κινητήρα σε κλειστούς χώρους, όπου μπορούν να συγκεντρωθούν επικίνδυνοι καπνοί διοξειδίου του άνθρακα.
- Βεβαιωθείτε για την ανανέωση αέρα όταν δουλεύετε σε τάφρους, κοιλάματα ή παρόμοια μέρη.

2) Εργάζεστε μόνο στο φως της ημέρας ή με καλό τεχνητό φωτισμό.

3) **Ανακτά μια θέση ακίνητη και σταθερή κατά την εργασία στην γη:**

- αποφύγετε όσο είναι δυνατόν την εργασία σε βρεγμένο και ολισθηρό έδαφος ή σε πολύ απότομα και απόκρημνα εδάφη που δεν εξασφαλίζουν τη σταθερότητα του χειριστή κατά τη διάρκεια της εργασίας;
- μην εργάζεστε πάνω σε σκάλες και σε οσταθείς πλατφόρμες;
- μην εργάζεστε ποτέ με το μηχανήμα πάνω από το ύψος των ώμων;
- μην τρέχετε ποτέ, αλλά βαδίζετε αποφεύγοντας τις ανωμαλίες του εδάφους και ενδεχόμενα εμπόδια;
- μην εργάζεστε μόνι οι απομονωμένοι έτσι ώστε να διευκολύνεται η παροχή βοήθειας σε περίπτωση ατυχήματος.

4) Για να βάλετε εμπρός τον κινητήρα, κρατάτε το μηχανήμα σταθερό:

- βάλτε εμπρός τον κινητήρα σε απόσταση τουλάχιστον 3 μέτρων από το σημείο ανεφοδιασμού με καύσιμο;
- βεβαιωθείτε ότι δεν βρίσκεται κανείς στην ακτίνα δράσης του μηχανήματος;
- μην κατευθύνετε την εξάτμιση και τα καυσαέρια προς εύφλεκτα υλικά;
- προσοχή στον ενδεχόμενο εκσφενδονισμό αντικειμένων από την περιστροφή της αλυσίδας, ιδίως όταν η αλυσίδα συναντά εμπόδια ή ξένα σώματα.

5) **Μην αλλάξετε τις ρυθμίσεις του κινητήρα** και μην τον ζορίζετε.

- 6) Μην υποβάλετε το μηχανήμα σε υπερβολική καταπόνηση και μη χρησιμοποιείτε μικρά μηχανήματα για βαριές εργασίες. Η χρήση κατάλληλου μηχανήματος μειώνει τους κινδύνους και βελτιώνει την ποιότητα της εργασίας.

7) Βεβαιωθείτε ότι το ρελαντί του μηχανήματος δεν επιτρέπει την κίνηση στη αλυσίδα και, αφού μαρσάρετε, ότι ο κινητήρας επανέρχεται γρήγορα στο ρελαντί.

8) Αποφύγετε τα βίαια χτυπήματα της μπάρας πάνω σε ξένα σώματα και τον εκσφενδονισμό υλικών από την κίνηση της αλυσίδας.

9) **Σταματήστε τον κινητήρα:**

- κάθε φορά που αφήνετε αψύλακτο το μηχανήμα.
- πριν γεμίσετε το ρεζερβουάρ.

10) **Σταματήστε τον κινητήρα και αποσυνδέστε το καλώδιο του μπουζί:**

- πριν ελέγξετε, καθαρίσετε ή εργαστείτε επάνω στο μηχανήμα;
- όταν χτυπήσετε ένα ξένο σώμα. Ελέγξτε αν ενδεχομένως έχει υποστεί ζημιάς και εκτελέστε τις απαραίτητες επισκευές πριν χρησιμοποιήσετε και πάλι το μηχανήμα;
- εάν το μηχανήμα αρχίσει να δονείται, λειτουργεί ανώμαλα (Αναζητήστε αμέσως την αιτία των δονήσεων και προβείτε στην αναγκαία λειτουργική επιθεώρηση σε ένα Εξειδικευμένο Κέντρο υποστήριξης).

- όταν δεν χρησιμοποιείται το μηχανήμα;

- 11) Αποφύγετε να εκτίθετε σε σκόνη και στο παραγόμενο πριονίδι από την αλυσίδα κατά την διάρκεια της κοπής.

D) ΣΥΝΤΗΡΗΣΗ ΚΑΙ ΑΠΟΘΗΚΕΥΣΗ

- 1) Τα παξιμάδια και οι βίδες πρέπει να είναι καλά σφηνωμένα, ώστε να είστε σίγουροι ότι το μηχάνημα λειτουργεί με ασφάλεια. **Μια τακτική συντήρηση είναι σημαντική για την ασφάλεια και για τη διατήρηση των επένδυσών.**
- 2) Μη φυλάσσετε το μηχάνημα με βενζίνη στο ρεζερβουάρ σε κλειστούς χώρους όπου οι ατμοί της βενζίνης μπορεί να εκτεθούν σε φλόγες, σπινθήρες ή μια πηγή θερμότητας.
- 3) Αφήστε τον κινητήρα να κρυώσει πριν τοποθετήσετε το μηχάνημα σε οποιοδήποτε περιβάλλον.
- 4) Για να μειωθεί ο κίνδυνος πυρκαγιάς, διατηρείτε τον κινητήρα, την εξάτμιση και τη ζώνη αποθήκευσης καθαρά από προνιδία, κλαδιά, φύλλα ή υπερβολικό γράσο. Μην αφήνετε δοχεία με υλικό από την κοπή σε εσωτερικούς χώρους.
- 5) Αδειάζετε το ρεζερβουάρ σε ανοικτούς χώρους και με κρύο κινητήρα.
- 6) **Για κάθε επέμβαση στο σύστημα κοπής πρέπει να φοράτε γάντια εργασίας.**
- 7) **Ελέγχετε το τρόχισμα της αλυσίδας.** Όλες οι ενέργειες που αφορούν την αλυσίδα και τη λάμα είναι εργασίες που απαιτούν ειδικές γνώσεις καθώς και τη χρήση ειδικού εξοπλισμού προκειμένου να πραγματοποιηθούν σύμφωνα με τους κανόνες της τεχνικής. Για λόγους ασφαλείας είναι σκόπιμο να απευθύνεστε στην Αντιπροσωπεία.
- 8) **Για λόγους ασφαλείας, ποτέ μη χρησιμοποιείτε το μηχάνημα με εξαρτήματα που έχουν φθαρεί ή υποστεί ζημιά. Τα εξαρτήματα που έχουν πάθει ζημιά δεν πρέπει να επισκευάζονται αλλά να αντικαθίστανται. Χρησιμοποιείτε μόνο γνήσια ανταλλακτικά.** Ανταλλακτικά κακής ποιότητας μπορούν να προξενίσουν ζημιά στο μηχάνημα και να θέσουν σε κίνδυνο την ασφάλειά σας.
- 9) Πριν φυλάξετε το μηχάνημα, βεβαιωθείτε ότι έχετε αφαιρέσει κλειδιά ή εργαλεία που χρησιμοποιήσατε για τη συντήρηση.
- 10) Το μηχάνημα πρέπει να φυλάσσεται μακριά από παιδιά!

E) ΜΕΤΑΦΟΡΑ ΚΑΙ ΜΕΤΑΚΙΝΗΣΗ

- 1) Κάθε φορά που είναι αναγκαίο να μετακινήσετε ή να μεταφέρετε το μηχάνημα:
 - σβήστε τον κινητήρα, περιμένετε να ακινητοποιηθεί η αλυσίδα και αποσυνδέστε την πάπα από το μπουξί;
 - τοποθετήστε το κάλυμμα της λάμας;
 - πιάστε το μηχάνημα μόνο από τις χειρολαβές και γυρίστε τη λάμα σε κατεύθυνση αντίθετη προς τη φορά κίνησης.
- 2) Όταν μεταφέρετε το μηχάνημα με κάποιο όχημα, πρέπει να τοποθετείται έτσι ώστε να μην προξενεί κίνδυνο για κανέναν και να ασφαρίζεται σταθερά για να αποφευχθεί η ανατροπή με πιθανή βλάβη και διαρροή καυσίμου.

F) ΥΠΟΛΕΙΠΟΜΕΝΟΙ ΚΙΝΔΥΝΟΙ

- **Διατηρήστε όλα τα μέρη του σώματος μακριά από την οδοντωτή αλυσίδα όσο το αλυσοπρίονο βρίσκεται σε λειτουργία. Πριν από την εκκίνηση του αλυσοπρίονου, βεβαιωθείτε ότι η οδοντωτή αλυσίδα δεν βρίσκεται σε επαφή με τίποτα.** Μια στιγμή απροσεξίας κατά την λειτουργία του αλυσοπρίονου μπορεί να έχει ως αποτέλεσμα την υφαρπαγή των ενδυμάτων ή μέρος του σώματος από την οδοντωτή αλυσίδα.
- **Κατά την εργασία με δυο χέρια, το δεξιό χέρι θα πρέπει να κρατάει πάντα την οπίσθια λαβή και το αριστερό την εμπρόσθια λαβή.** Δεν θα πρέπει να αντιστρέφονται τα χέρια στο κράτημα του αλυσοπρίονου, γιατί αυξάνεται ο κίνδυνος προσωπικών ατυχημάτων.
- **Φορέστε γυαλιά ασφαλείας και ακουστικής προστασίας.** Προεξέχουν άλλα συστήματα προστασίας για το κεφάλι, τα χέρια και τα πόδια. Φορέστε προστατευτικό ιματισμό κατάλληλο για την μείωση των σωματικών ατυχημάτων που οφείλονται σε ιπτάμενες παρασχίδες καθώς επίσης και της ατυχούς επαφής με το οδοντωτό αλυσοπρίονο.
- **Όταν κόβεται ένα κλαδί που βρίσκεται υπό πίεση, θα πρέπει να δοθεί μεγάλη προσοχή γιατί υπάρχει κίνδυνος τραυματισμού από την επιστροφή του.** Όταν απελευθερώνεται η τάση των ινών του ξύλου, το κλαδί που έχει φορτιστεί με ενέργεια επαναφοράς μπορεί να χτυπήσει τον χειριστή και/ή να θέσει το αλυσοπρίονο εκτός ελέγχου.
- **Επιδείξτε μεγάλη προσοχή όταν κόβετε βάτα ή νεαρούς θαμνώνους.** Τα πολύ λεπτά υλικά μπορούν να εμπλακούν στην οδο-

ντωτή αλυσίδα και να εκτοξευθούν προς το μέρος σας και/ή να σας κάνουν να χάσετε την ισορροπία σας.

- **Μεταφέρετε το αλυσοπρίονο πάντα από την εμπρόσθια λαβή του όταν είναι απενεργοποιημένο και διατηρώντας το μακριά από το σώμα σας.** Όταν μεταφέρετε ή βάζετε στην θέση του το αλυσοπρίονο θα πρέπει πάντα να επανοποθετείτε το κάλυμμα της λάμας οδηγού. Ο σωστός χειρισμός του αλυσοπρίονου θα μειώσει την πιθανότητα ατυχούς επαφής με την κινητή οδοντωτή αλυσίδα.
- **Ακολουθήστε τις σχετικές οδηγίες λίπανσης, τάσης της αλυσίδας και των ανταλλακτικών αξεσουάρ.** Μια αλυσίδα της οποίας η τάση και η λίπανση δεν είναι σωστή μπορεί να πάσει και να μεγαλώσει τον κίνδυνο χτυπήματος αντεπιστροφής.
- **Διατηρήστε πάντα την λαβή στεγνή, καθαρή και χωρίς ίχνη λαδιού ή γράσου.** Οι λιπαρές, λαδωμένες λαβές είναι γλιστερές και μπορεί να προκαλέσουν απώλεια ελέγχου.
- **Το σύστημα εκκίνησης αυτής της μηχανής δημιουργεί ένα ηλεκτρομαγνητικό πεδίο μέτριας έντασης, αλλά τέτοιας που δεν μπορεί να αποκτήσει η πιθανότητα παρεμβολής στην λειτουργία ιατρικών συστημάτων ενεργητικών ή παθητικών που έχουν εμφυτευθεί στον χειριστή, με αποτέλεσμα πιθανούς σημαντικούς κινδύνους για την υγεία του. Οι φορείς τέτοιου είδους συστημάτων, θα πρέπει να συμβουλευτούν γιατρό ή τον ίδιο τον κατασκευαστή πριν από την χρήση της μηχανής.**

G) ΑΙΤΙΕΣ ΧΤΥΠΗΜΑΤΟΣ ΑΝΤΕΠΙΣΤΡΟΦΗΣ ΚΑΙ ΠΡΟΛΗΨΗ ΓΙΑ ΤΟΝ ΧΕΙΡΙΣΤΗ

Δώστε προσοχή στις καταστάσεις κατά τις οποίες μπορείτε να γλιστρίσετε (βρεγμένο έδαφος ή χιόνι) καθώς και στο ανώμαλο έδαφος ή το έδαφος που είναι καλυμμένο με βλάστηση. Δώστε προσοχή στα κρυμμένα εμπόδια όπως κομμένοι κορμοί, ρίζες, χαλίκια, τρύπες και πηγάδια για να μην σκοντάψετε. Να είστε προσεκτικοί όταν εργάζεστε σε περιοχή με κλίση ή ανώμαλα εδάφη. Μην χρησιμοποιείτε ποτέ το αλυσοπρίονο με ένα χέρι. Χρησιμοποιώντας μόνο ένα χέρι, γίνεται πιο δύσκολος ο έλεγχος της αντιδραστικής ώθησης και παρεμπόδισης στην μπάρα ή στην αλυσίδα να πατινάει ή να αναπηδήσει κατά το μήκος ενός κλαδιού ή ενός κορμού. Είναι δυνατό η εμφάνιση χτυπήματος αντεπιστροφής όταν η μύτη ή το άκρο της λάμας οδηγού ακουμπήσει ένα αντικείμενο, ή όταν το ξύλο κλείνει σφραγίζοντας την οδοντωτή αλυσίδα στην τομή κοπής. Η επαφή με το άκρο μπορεί, σε διάφορες περιπτώσεις να προκαλέσει εφιαρκία για αντίστροφη αντίδραση, απρόβλεπτης της λάμα οδηγού προς τα επάνω και πίσω προς τον χειριστή. Η σύσφιξη της οδοντωτής αλυσίδας στο πάνω μέρος της λάμας οδηγού μπορεί να στρώσει προς τα πίσω και προς τον χειριστή την οδοντωτή αλυσίδα.

Είτε η μία είτε η άλλη από τις αντιδράσεις μπορεί να προκαλέσει μια απώλεια ελέγχου του πριονιού, προκαλώντας έτσι σοβαρό ατύχημα στο άτομο. Δεν θα πρέπει να βασίζομαστε αποκλειστικά στα συστήματα ασφαλείας που είναι ενσωματωμένα επάνω στο αλυσοπρίονο. Στον χρήστη ενός αλυσοπρίονου, συμφέρει να λάβει διάφορα προληπτικά μέτρα για την κατάργηση του κινδύνου ατυχημάτων ή τραυματισμών κατά την διάρκεια των διαδικασιών κοπής. Το χτύπημα αντεπιστροφής μπορεί να αποτέλεσμα της κακής χρήσης του εργαλείου και/ή των εσφαλμένων διαδικασιών ή συνθηκών λειτουργίας και μπορεί να αποφευχθεί λαμβάνοντας τις κατάλληλες προφυλάξεις που αναφέρονται στην συνέχεια:

- **Διατηρήστε το πριόνι ακίνητο και με τα δυο χέρια, με τους αντίχειρες και τα δάχτυλα γύρω από τις λαβές του αλυσοπρίονου και βέσστε το σώμα και τα χέρια σας σε μια θέση που θα σας επιτρέψει να αντέξετε το χτύπημα αντεπιστροφής.** Οι δυνάμεις αντεπιστροφής μπορούν να ελεγχθούν από τον χειριστή αν ληφθούν οι κατάλληλες προφυλάξεις. Μην επιτρέψετε στο αλυσοπρίονο να σας ξεφύγει.
- **Μην εκτείνετε τα χέρια πολύ μακριά και μην κόβετε πάνω από το ύψος της πλάτης.** Αυτό συμβάλει στην αποφυγή των ακούσιων επαφών με την άκρη και επιτρέπει ένα καλύτερο έλεγχο του αλυσοπρίονου σε απρόβλεπτες καταστάσεις.
- **Χρησιμοποιήστε μόνο τις λάμες οδηγού και τις αλυσίδες που συνιστά ο κατασκευαστής.** Ακατάλληλες ανταλλακτικές λάμες μπορεί να προκαλέσουν την ρήξη της αλυσίδας και/ή την εμφάνιση χτυπήμάτων αντεπιστροφής.

- Ακολουθήστε τις σχετικές οδηγίες του κατασκευαστή σχεδίαστικά με το τρόχισμα και την συντήρηση του αλυσοπριονίου. Μια μείωση του επιπέδου βάθους μπορεί να επιφέρει αύξηση στα χτυπήματα αντεπιστροφής.

Η) ΤΕΧΝΙΚΕΣ ΧΡΗΣΗΣ ΤΟΥ ΑΛΥΣΟΠΡΙΟΝΟΥ

Τηρείτε πάντα τις προειδοποιήσεις για την ασφάλεια και εφαρμόζετε τις καταλληλότερες τεχνικές κοπής για την εκάστοτε εργασία, σύμφωνα με τις υποδείξεις και τα παραδείγματα στις οδηγίες χρήσης.

Ζ) συστάσεις για τους αρχάριους

Πριν ξεκινήσετε για πρώτη φορά την εργασία κοπής ή κλαδέματος πρέπει:

- να έχετε εκπαιδευτεί στη χρήση παρόμοιων μηχανημάτων
- να έχετε διαθέσει προσεκτικά τις προειδοποιήσεις ασφαλείας και τις οδηγίες χρήσης του παρόντος εγχειριδίου
- να έχετε εξασκηθεί με ξύλα στο έδαφος ή στερεωμένα σε βαβιλάτα, έτσι ώστε να εξοικειωθείτε επαρκώς με το μηχανήμα και τις καταλληλότερες τεχνικές κοπής.

Κ) ΠΩΣ ΝΑ ΣΥΜΒΟΥΛΕΥΘΕΙΤΕ ΤΟ ΕΓΧΕΙΡΙΔΙΟ

Στο κείμενο του εγχειριδίου, μερικές παράγραφοι που περιέχουν σημαντικές πληροφορίες επισημαίνονται με διαφορετικούς τρόπους επισήμανσης, η σημασία των οποίων είναι:

ΣΗΜΕΙΩΣΗ

ή

ΣΗΜΑΝΤΙΚΟ

Περιέχει επεξηγήσεις ή άλλα στοιχεία σχετικά με προηγούμενες οδηγίες, για την αποφυγή βλαβών στο μηχανήμα και για να μην προκληθούν ζημιές.

ΠΡΟΣΟΧΗ!

Πιθανότητα πρόκλησης σωματικών βλαβών σε περίπτωση μη τήρησης.

ΚΙΝΔΥΝΟΣ!

Πιθανότητα πρόκλησης σοβαρών σωματικών βλαβών με κίνδυνο θανάτου σε περίπτωση μη τήρησης.

3.1 ΔΟΥΛΕΥΟΝΤΑΣ ΜΕ ΑΛΥΣΟΠΡΙΟΝΙΑ ΔΕΥΣΔΡΟΚΟΜΙΑΣ ΑΠΟ ΣΚΟΙΥΓΙ ΚΑΙ ΙΜΑΝΤΑ ΠΡΟΣΔΕΣΗΣ

Στο παρόν παράρτημα αναλύονται μέθοδοι εργασίας για μείωση του κινδύνου τραυματισμών από αλυσοπριονα δενδροκομίας όταν εργάζεστε σε ψηλά σημεία με σκοινί και μάντα πρόσδεσης. Παρότι αποτελεί τη βάση για εγχειρίδια οδηγιών και εκπαίδευσης, δεν θα πρέπει να θεωρείται υποκατάστατο της κανονικής εκπαίδευσης.

Γενικές οδηγίες

Οι χειριστές αλυσοπριονίων δεντροκομίας που εργάζονται σε ύψος με τη βοήθεια σκοινιού και μάντα πρόσδεσης δεν θα πρέπει ποτέ να εργάζονται μόνοι. Ένας έμπειρος εργάτης εδάφους, κατάλληλα εκπαιδευμένος για περιστατικά έκτακτης ανάγκης, θα πρέπει να τους βοηθά.

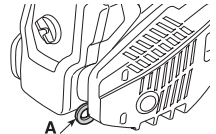
Οι χειριστές αλυσοπριονίων δεντροκομίας θα πρέπει για το συγκεκριμένο είδος εργασίας να έχουν εκπαιδευτεί στις γενικές αρχές ασφαλούς αναρρίχησης, και σε τεχνικές ρύθμισης της στάσης του σώματος κατά την εργασία, όπως επίσης να διαθέτουν μάντες πρόσδεσης, σκοινιά, λουριά, κρίκους ασφαλείας και άλλο κατάλληλο εξοπλισμό για τη διασφάλιση της σωστής και ασφαλούς στάσης κατά την εργασία, τόσο για τους ίδιους όσο και για το αλυσοπριόνιο.

Προετοιμάζοντας το αλυσοπριόνιο για χρήση πάνω στο δέντρο

Προτού σταλεί στον χειριστή πάνω στο δέντρο, το αλυσοπριόνιο θα πρέπει να έχει ελεγχθεί, τροφοδοτηθεί με καύσιμα και ζεσταθεί από τον εργάτη εδάφους.



Το αλυσοπριόνιο θα πρέπει να διαθέτει κατάλληλο λουρί για τοποθέτηση στον μάντα πρόσδεσης του χειριστή:



- a) Περάστε το λουρί γύρω από το σημείο πρόσδεσης στο πίσω μέρος του πριονιού (A);
- b) Τοποθετήστε αρκετούς κρίκους ασφαλείας για να γίνει η έμμεση (δηλαδή μέσω του λουριού) και η άμεση πρόσδεση (δηλαδή στο σημείο πρόσδεσης πάνω στο πριόνι) του πριονιού στη ζώνη του χειριστή;
- c) Βεβαιωθείτε ότι το πριόνι είναι σωστά δεμένο όταν το στείλετε στον χειριστή του.
- d) Βεβαιωθείτε ότι το πριόνι έχει ασφαλιστεί πάνω στον μάντα πρόσδεσης προτού αποσυνδεθεί από το μέσο ανύψωσης.

Η δυνατότητα της άμεσης στήριξης του αλυσοπριονίου στον εξοπλισμό μάντα μειώνει τον κίνδυνο ζημιών στον εξοπλισμό κατά την διάρκεια των κινήσεων γύρω από τον άξονα. Αφαιρέστε σε κάθε περίπτωση την τροφοδοσία του αλυσοπριονίου όταν σπριζείται άμεσα στον εξοπλισμό μάντα. Είναι καλή πρακτική η σύνδεση του αλυσοπριονίου στα προτεινόμενα σημεία σύνδεσης του εξοπλισμού μάντα.

Το αλυσοπριόνιο θα πρέπει να συνδέεται μόνο στα ενδεδειγμένα σημεία πρόσδεσης πάνω στον μάντα πρόσδεσης. Αυτό μπορεί να είναι στο μέσον (μπροστά ή πίσω) ή στα πλάγια.



Είναι δυνατόν το αλυσοπριόνιο να συνδέεται στο κεντρικό πίσω μέσο σημείο του μάντα, ούτως ώστε να μην προσκρούει στις γραμμές αναρρίχησης και το βάρος του να απτηρίζεται κεντρικά και προς τα κάτω στη σπονδυλική στήλη του χειριστή.

Όταν μετακινούν το πριόνι από ένα σημείο πρόσδεσης σ'ένα άλλο, οι χειριστές θα πρέπει να βεβαιώνονται ότι είναι σωστά προδεμένο στη νέα του θέση προτού αποσυνδεθεί από την προηγούμενη θέση

πρόσδεσης.

Χρήση του αλυσοπριονίου στο δέντρο

Η ανάλυση των ατυχημάτων να τα συγκεκριμένα αλυσοπριονα κατά τη διάρκεια εργασιών δενδροκομίας αποδεικνύει ότι κύρια αιτία είναι η ακατάλληλη χρήση του πριονιού με το ένα χέρι. Στις περιπτώσεις ατυχημάτων, οι χειριστές δεν κατάφεραν να πάρουν τη σωστή στάση που θα τους επέτρεπε να κρατούν και τις δύο λαβές του πριονιού.

Το γεγονός αυτό έχει ως αποτέλεσμα αυξημένο κίνδυνο τραυματισμού λόγω του ότι:

- το πριόνι δεν κρατιέται καλά αν "κλωτσώσει" προς τα πίσω

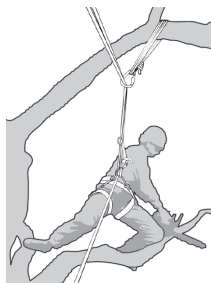
- ο έλεγχος του πριονιού δεν είναι επαρκής συνεπώς υπάρχει μεγαλύτερος κίνδυνος επαφής με τις γραμμές αναρρίχησης και με το σώμα του χειριστή (ειδικά με το αριστερό χέρι και μπράτσο)
- λόγω της μη ασφαλούς στάσης εργασίας, χάνεται ο έλεγχος, πράγμα που έχει ως αποτέλεσμα την επαφή με το πριόνι (απρόβλεπτη κίνηση κατά το χειρισμό του πριονιού).

Ασφαλίζοντας τη στάση εργασίας για χειρισμό με τα δύο χέρια

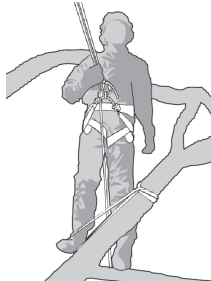
Για να μπορέσει ο χειριστής να κρατήσει το πριόνι με τα δύο χέρια θα πρέπει, σε γενικές γραμμές, να στοχεύει σε μια ασφαλής στάση εργασίας στην οποία θα χειρίζεται το πριόνι:

- στο επίπεδο του γοφού όταν κόβει οριζόντιες τομές
- στο επίπεδο του ηλιακού πλέγματος όταν κόβει κάθετες τομές.

Όταν ο χειριστής εργάζεται κοντά σε καθετους κορμούς με χαμηλές πλευρικές τάσεις, τότε ένα καλό πάτημα ενδέχεται να είναι το μόνο που χρειάζεται για να διατηρήσει μια ασφαλή στάση εργασίας.



Εντούτοις, καθώς ο χειριστής απομακρύνεται από τον κορμό, θα χρειαστεί να κάνει διαφορετικά βήματα για να εξουδετερώσει ή να αντισταθμίσει τις αυξανόμενες πλευρικές δυνάμεις, ανακατευθύνοντας, για παράδειγμα την κύρια γραμμή αναρρίχησης μέσω συμπληρωματικού σημείου αγκύρωσης ή χρησιμοποιώντας έναν προσαρμοζόμενο μιάντα που να συνδέεται απευθείας από τον μιάντα πρόσδεσης σε ένα συμπληρωματικό σημείο αγκύρωσης.



Η καλή τοποθέτηση των ποδιών στη θέση εργασίας μπορεί να βοηθηθεί από τη χρήση ενός προσωρινού αναβολέα φτιαγμένου από έναν ατέρμονα αορτήρα.

Εκκίνηση του αλυσοπριονίου πάνω στο δέντρο

Όταν θέτει το αλυσοπριόνιο σε λειτουργία πάνω στο δέντρο, ο χειριστής θα πρέπει:

- a) να ενεργοποιεί το φρένο της αλυσίδας πριν από την εκκίνηση
 - b) να κρατά το πριόνι είτε στην αριστερή είτε στη δεξιά πλευρά του σώματός του κατά την εκκίνηση
- 1) στην αριστερή πλευρά, να κρατά το πριόνι με το αριστερό χέρι στην μπροστινή λαβή και να σπρώχνει με δύναμη το πριόνι μπκρά από το σώμα όσο κρατά το σκονί εκκίνησης στο δεξί χέρι
 - 2) στη δεξιά πλευρά, να κρατά το πριόνι με το δεξί χέρι από οποιαδήποτε λαβή και να σπρώχνει με δύναμη το πριόνι μακριά από το σώμα όσο κρατά το σκονί εκκίνησης στο αριστερό χέρι.

Θα πρέπει πάντα να ενεργοποιείτε το φρένο της αλυσίδας προτού κρεμάσετε ένα πριόνι σε λειτουργία από το λουρί του. Οι χειριστές θα πρέπει να ελέγχουν πάντοτε αν το αλυσοπριόνιο έχει αρκετά καύσιμα προτού αναλάβουν δύσκολες τομές.

Χρησιμοποιώντας το αλυσοπριόνιο με ένα χέρι

Οι χειριστές δεν θα πρέπει να χρησιμοποιούν τα αλυσοπριόνια δεντροκομίας με το ένα χέρι σε ασταθή ως προς τη στάση εργασίας σημεία ή στη θέση χειροπριόνων για την κοπή ξύλων μικρής διαμέτρου στις άκρες των κλαδιών.

Τα αλυσοπριόνια δεντροκομίας θα πρέπει να χρησιμοποιούνται με το ένα χέρι μόνο στις περιπτώσεις που:

- ο χειριστής δεν μπορεί να εργαστεί σε στάση που να επιτρέπει τη χρήση και με τα δύο χέρια.
- ο χειριστής πρέπει να στηρίζεται στη στάση στην οποία δουλεύει με το ένα χέρι και το πριόνι χρησιμοποιείται σε πλήρη έκταση, σε ορθές γωνίες στην ίδια και σε διαφορετική ευθεία με το σώμα του χειριστή.



Οι χειριστές δεν θα πρέπει σε καμία περίπτωση:

- να κόβουν όταν η άκρη του οδηγού ράβδου του αλυσοπριονίου βρίσκεται σε ζώνη όπου το πριόνι "κλωτσάει" προς τα πίσω.
- να κρατούν ένα κομμάτι ξύλο με το ένα χέρι και να το κόβουν με το άλλο.
- να προσπαθούν να πιάσουν κομμάτια ξύλου που πέφτουν.

Ελευθερώνοντας ένα εγκλωβισμένο αλυσοπριόνιο

Εάν το αλυσοπριόνιο εγκλωβιστεί κατά την κοπή, ο χειριστής θα πρέπει:

- να σβήσει τον κινητήρα του πριονιού και να το ασφαλίσει πάνω στο δέντρο εσωτερικά (δηλαδή προς την πλευρά του κορμού) της τομής ή σε μια ξεχωριστή γραμμή εργαλείων
- να τραβήξει το πριόνι από την εγκοπή σηκώνοντας παράλληλα το κλαδί αν χρειάζεται
- εάν χρειαστεί, να χρησιμοποιήσει ένα χειροπριόνιο ή ένα δεύτερο πριόνι για ελευθερώσει το εγκλωβισμένο πριόνι, κάνοντας τομή τουλάχιστον 30 εκατοστά μακριά από το εγκλωβισμένο πριόνι.

Είτε χρησιμοποιηθεί χειροπριόνιο είτε αλυσοπριόνιο για τον απεγκλωβισμό του κολλημένου πριονιού, η τομή απεγκλωβισμού θα πρέπει να γίνεται πάντα εξωτερικά (δηλαδή προς τις άκρες των κλαδιών) προκειμένου να μην φύγει και το πριόνι μαζί με το ξύλο και περιπλεχθεί ακόμα περισσότερο η κατάσταση.

4. ΣΥΝΑΡΜΟΛΟΓΗΣΗ ΤΟΥ ΜΗΧΑΝΗΜΑΤΟΣ

ΣΗΜΑΝΤΙΚΟ

Το μηχάνημα διατίθεται με τη λάμα και την αλυσίδα αποσυναρμολογημένες και τα δοχεία μίγματος και λαδιού κενά.

ΠΡΟΣΟΧΗ!

Η αποσυναρμολόγηση και η ολοκλήρωση της συναρμολόγησης πρέπει να γίνονται πάνω σε μια επίπεδη και σταθερή επιφάνεια, με επαρκή χώρο για τη μετακίνηση του μηχανήματος και των υλικών συσκευασίας, χρησιμοποιώντας πάντα τα κατάλληλα εργαλεία. Η απόρριψη των υλικών συσκευασίας πρέπει να γίνεται σύμφωνα με την ισχύουσα νομοθεσία.

ΠΡΟΣΟΧΗ!

Χρησιμοποιείτε πάντα ανθεκτικά γάντια εργασίας για να πιάσετε τη λάμα και την αλυσίδα. Για να διατηρείται η ασφάλεια και η αποτελεσματικότητα του μηχανήματος, απαιτείται ιδιαίτερη προσοχή κατά την τοποθέτηση της λάμας και της αλυσίδας. Σε περίπτωση αμφιβολίας, απευθυνθείτε στον Αντιπρόσωπο.

Πριν τοποθετήσετε τη λάμα, βεβαιωθείτε ότι το φρένο της αλυσίδας είναι ελεύθερο. Το φρένο ελευθερώνεται τραβώντας τον μπροστινό προφυλακτήρα χεριού τέρμα πίσω, προς το σώμα του μηχανήματος.

ΠΡΟΣΟΧΗ!

Χρησιμοποιήστε όλες τις διαδικασίες με τον κινητήρα απενεργοποιημένο.

1. ΣΥΝΑΡΜΟΛΟΓΗΣΗ ΤΟΥ ΓΑΝΤΖΟΥ (αν δεν έχει είδη συναρμολογηθεί στο εργοστάσιο)

– Ξεβιδώστε το παξιμάδι, (1) και αφαιρέστε το κάρτερ της σύμπλεξης (2).

2. ΤΟΠΟΘΕΤΗΣΗ ΤΗΣ ΛΑΜΑΣ ΚΑΙ ΤΗΣ ΑΛΥΣΙΔΑΣ

– Ξεβιδώστε το παξιμάδι και βγάλτε το προστατευτικό κάλυμμα του συμπλέκτη για να ελευθερώσετε την πρόσβαση στο πινιόν κίνησης και στη βάση της λάμας (Εικ. 2).

– Αφαιρέστε τον πλαστικό αποστασιοποιητή (1). Αυτός ο αποστασιοποιητής χρειάζεται μόνο για την μεταφορά της συσκευασμένης μηχανής και δεν θα πρέπει να χρησιμοποιηθεί στο μέλλον (Εικ. 2).

– Τοποθετήστε τη λάμα (2) προσαρμόζοντας τα μπουζόνια στην εγκοπή και σπρώξτε την προς το πίσω μέρος του σώματος (Εικ. 2).

– Τοποθετήστε την αλυσίδα γύρω από το πινιόν κίνησης και κατά μήκος των οδηγών της λάμας με τρόπο ώστε να τηρείται η φορά περιστροφής (Εικ.4). Αν το άκρο της λάμας διαθέτει πινιόν μετάδοσης, προσέξτε ώστε οι κρίκοι κίνησης της αλυσίδας να προσαρμόσουν σωστά στις υποδοχές του πινιόν.

– Επανατοποθετήστε το κάρτερ, χωρίς να σφίξετε το παξιμάδι δίνοντας προσοχή ώστε να εισάγετε σωστά τα δυο οπίσθια εφάγκιστρα στα έδρανά τους.

– Βεβαιωθείτε ότι ο πείρος του τεντωτήρα (3) στο κάλυμμα του συμπλέκτη έχει προσαρμόσει σωστά στο ειδικό άνοιγμα της λάμας. Σε αντίθεση περίπτωση γυρίστε με ένα κατσαβίδι τη βίδα (5) του τεντωτήρα έως ότου εισχωρήσει εντελώς ο πείρος (Εικ. 5).

– Γυρίστε κατάλληλα τη βίδα του τεντωτήρα (4) έως ότου επιτευχθεί το σωστό τέντωμα της αλυσίδας (Εικ. 5).

– Κρατώντας τη λάμα ανασηκωμένη, σφίξτε μέχρι τέρμα το παξιμάδι του κάρτερ χρησιμοποιώντας το διατιθέμενο κλειδί (Εικ. 6).

• Έλεγχος τεντωματος αλυσιδας

Ελέγξτε το τέντωμα της αλυσίδας. Το τέντωμα είναι σωστό όταν οι κρίκοι κίνησης δεν βγαίνουν από τον οδηγό τραβώντας την αλυσίδα στο κέντρο της λάμας (Εικ. 7).

5. ΠΡΟΕΤΟΙΜΑΣΙΑ ΓΙΑ ΕΡΓΑΣΙΑ

1. ΠΡΟΕΤΟΙΜΑΣΙΑ ΤΟΥ ΜΙΓΜΑΤΟΣ

Το μηχανήμα διαθέτει δίχρονο κινητήρα που λειτουργεί με μίγμα βενζίνης και λαδιού λίπανσης.

ΣΗΜΑΝΤΙΚΟ Η χρήση σκέτης βενζίνης καταστρέφει τον κινητήρα και έχει ως αποτέλεσμα την ακύρωση της εγγύησης.

ΣΗΜΑΝΤΙΚΟ Χρησιμοποιείτε μόνον καύσιμα και λιπαντικά ποιότητας για να διατηρείτε τις επιδόσεις και να εξασφαλίσετε τη διάρκεια των μηχανικών οργάνων.

• Χαρακτηριστικά της βενζίνης

Χρησιμοποιείτε μόνον αμόλυβδη βενζίνη (πράσινη) με αριθμό οκτανίων τουλάχιστον 90 Ν.Ο.

ΣΗΜΑΝΤΙΚΟ Η αμόλυβδη βενζίνη δημιουργεί κατακάθια εάν παραμείνει πάνω από 2 μήνες στο μπιτόνι. Χρησιμοποιείτε πάντα καινούργια βενζίνη!

• Χαρακτηριστικά λαδιού

Χρησιμοποιείτε μόνο συνθετικό λάδι αρίστης ποιότητας, ειδικό για δίχρονους κινητήρες.

Ο τοπικός Αντιπρόσωπος διαθέτει λάδια ειδικά μελετημένα για κινητήρες αυτού του τύπου, τα οποία εξασφαλίζουν υψηλό βαθμό προστασίας.

Η χρήση των λαδιών αυτών επιτρέπει τη σύνθεση μίγματος 2,5%, το οποίο αποτελείται από 1 μέρος λαδιού για κάθε 40 μέρος βενζίνης.

• Προετοιμασία και διατήρηση του μίγματος

⚠ ΚΙΝΔΥΝΟΣ!

Η βενζίνη και το μίγμα είναι άκρως εύφλεκτα!

- Η βενζίνη και το μίγμα πρέπει να φυλάσσονται σε εγκεκριμένα μπιτόνια για καύσιμα, σε ασφαλή χώρο, μακριά από εστίες θερμότητας ή ελεύθερες φλόγες.
- Τα μπιτόνια της βενζίνης πρέπει να φυλάσσονται μακριά από παιδιά.
- Μην καπνίζετε κατά την προετοιμασία του μίγματος και αποφύγετε την εισπνοή των αναθυμιάσεων της βενζίνης.

Στον πίνακα παρουσιάζονται οι ποσότητες βενζίνης και λαδιού που πρέπει να χρησιμοποιούνται για την προετοιμασία του μίγματος αναλόγως με τον τύπο του χρησιμοποιούμενου λαδιού.

Βενζίνη	Συνθετικό λάδι δίχρονο	
	λίτρα	cm ³
1	0.025	25
2	0.050	50
3	0.075	75
5	0.125	125
10	0.250	250

Για την προετοιμασία του μίγματος:

- Αδειάστε σε εγκεκριμένο μπιτόνι περίπου τη μισή ποσότητα βενζίνης.
- Προσθέστε όλο το λάδι που υποδεικνύεται στον πίνακα.
- Προσθέστε την υπόλοιπη βενζίνη.
- Κλείστε την τάπα και ανακινήστε δυνατά.

ΣΗΜΑΝΤΙΚΟ Το μίγμα παλιώνει. Μην αποθηκεύετε μεγάλες ποσότητες μίγματος για να μη σχηματιστούν κατακάθια.

ΣΗΜΑΝΤΙΚΟ Τα μπιτόνια του μίγματος και της βενζίνης πρέπει να είναι διαφορετικά και αναγνωρίσιμα για να αποφεύγετε η σύγχυση κατά τη χρήση τους.

ΣΗΜΑΝΤΙΚΟ Καθαρίζετε κατά περιόδους τα μπιτόνια της βενζίνης και του μίγματος για να αφαιρέσετε τυχόν κατακάθια.

ΣΗΜΑΝΤΙΚΟ Προσέξτε διότι, εάν η ανάμιξη δεν είναι επαρκής, υπάρχει σοβαρός κίνδυνος πρόωρης εμπλοκής του εμβόλου εξαιτίας της κακής υφής του μίγματος. Επιπλέον, η φυσιολογική φθορά και αλλαγή του προϊόντος που δεν επηρεάζουν τη λειτουργία του, δε καλύπτονται από την εγγύηση. Επίσης, προσέξτε διότι εάν δεν τηρηθούν ι διαδικασίες που περιγράφονται στο εγχειρίδιο οδηγιών σχετικά με το μίγμα βενζίνης, κλπ, η εγγύηση μπορεί να μην ισχύει.

2. ΑΝΕΦΟΔΙΑΣΜΟΣ ΚΑΥΣΙΜΟΥ

⚠ ΠΡΟΣΟΧΗ! Η βενζίνη και οι ατμοί της βενζίνης είναι άκρως εύφλεκτα.
ΚΙΝΔΥΝΟΣ ΕΓΚΑΥΜΑΤΩΝ ΚΑΙ ΠΥΡΚΑΓΙΩΝ.

⚠ ΠΡΟΣΟΧΗ!! Ανοίξτε με προσοχή την τάπα του μπιτονιού καθώς στο εσωτερικό μπορεί να έχει σχηματιστεί πίεση.

⚠ ΚΙΝΔΥΝΟΣ!

- Μην καπνίζετε κατά τον ανεφοδιασμό και μην αναπνέετε τους ατμούς της βενζίνης.
- Προσθέσατε το καύσιμο πριν από την εκκίνηση του κινητήρα.
- Βεβαιωθείτε ότι ξανακλείσατε σωστά την τάπα του ντεπόζιτου μετά τον ανεφοδιασμό.
- Μην προσθέτετε ποτέ την τάπα του ντεπόζιτου ή προσθέσετε καύσιμο αν ο κινητήρας είναι σε λειτουργία ή είναι ακόμα θερμός.

- **Ελέγξτε ότι δεν υπάρχουν απώλειες.**
- **Εκκινήστε τον κινητήρα σε μια ασφαλή απόσταση από το σημείο ανεφοδιασμού.**

Πριν τον ανεφοδιασμό:

- Ανακινήστε δυνατά το μπιτόνι με το μίγμα.
- Τοποθετήστε το μηχανήμα σε οριζόντια επιφάνεια και σε σταθερή θέση με την τάπα του ρεζερβουάρ προς τα πάνω.
- Καθαρίστε την τάπα του ρεζερβουάρ και τη γύρω περιοχή για να αποφύγετε την είσοδο ακαθαρσιών
- Ανοίξτε προσεκτικά την τάπα του ρεζερβουάρ για να εκτονωθεί σταδιακά η πίεση. Για τον ανεφοδιασμό χρησιμοποιήστε ένα χωνί, αποφεύγοντας την πλήρωση του ρεζερβουάρ έως το χείλος.

⚠ ΠΡΟΣΟΧΗ! Κλείνετε πάντα την τάπα σφίγγοντας καλά.

⚠ ΠΡΟΣΟΧΗ! Καθαρίζετε αμέσως κάθε ίχνος μίγματος που μπορεί να χυθεί στο μηχανήμα ή στο έδαφος και μη βάζετε εμπρός τον κινητήρα εάν δεν διαλυθούν οι αναθυμιάσεις της βενζίνης.

3. ΛΙΠΑΝΤΙΚΟ ΑΛΥΣΙΔΑΣ

ΣΗΜΑΝΤΙΚΟ Χρησιμοποιείτε μόνο ειδικό λάδι για αλυσοπίρινα ή στερεό λάδι για αλυσοπίρινα. Μη χρησιμοποιείτε λάδι που περιέχει ακαθαρσίες για να μη βουλώσει το φίλτρο στο δοχείο και για να αποφύγετε ανεπιθύμητες βλάβες στην αντλία λαδιού.

ΣΗΜΑΝΤΙΚΟ Το ειδικό λάδι για τη λίπανση της αλυσίδας είναι βιοδιασπώμενο. Η χρήση ορυκτέλαιου ή λαδιού μηχανής προκαλεί σοβαρή μόλυνση του περιβάλλοντος.

Η χρήση λαδιού καλής ποιότητας είναι καίριας σημασίας για την αποτελεσματική λίπανση των οργάνων κοπής. Το χρησιμοποιημένο λάδι ή τα λάδια κακής ποιότητας μπορούν να επηρεάσουν τη λίπανση και να μειώσουν τη διάρκεια ζωής της αλυσίδας και της λάμας. Είναι πάντοτε σκόπιμο να γεμίζετε τελείως το δοχείο λαδιού (με ένα χωνί) σε κάθε ανεφοδιασμό καυσίμου. Με αυτόν τον τρόπο αποφεύγεται ο κίνδυνος λειτουργίας του μηχανήματος χωρίς λίπανσης, δεδομένου ότι η χωρητικότητα του δοχείου λαδιού υπολογίζεται έτσι ώστε να εξαντλείται πρώτα το καύσιμο και μετά το λάδι.

4. ΕΛΕΓΧΟΣ ΤΟΥ ΜΗΧΑΝΗΜΑΤΟΣ

Πριν ξεκινήσετε την εργασία:

- Επιβεβαιώστε την σωστή λειτουργία της σύμπλεξης (όταν είναι στο νεκρό, η αλυσίδα δεν θα πρέπει να κινείται).
- Ελέγξτε το αλυσοπίρινο κάθε ημέρα ή σε κάθε περίπτωση πριν από την χρήση, μετά από μια πτώση ή άλλου τύπου σύγκρουση για τον εντοπισμό ζημιών ή σημαντικών ελαττωμάτων.
- πραγματοποιήστε την τροφοδοσία μείγματος και λαδιού, γεμίζοντας τα αντίστοιχα ντεπόζιτα.

- βεβαιωθείτε ότι δεν υπάρχουν λασκαρισμένες βίδες στο μηχανήμα και στη λάμα;
- βεβαιωθείτε ότι η αλυσίδα είναι τροχισμένη και δεν παρουσιάζει ίχνη φθοράς;
- βεβαιωθείτε ότι το φίλτρο αέρα είναι καθαρό;
- βεβαιωθείτε ότι οι χειρολαβές και οι προστασίες του μηχανήματος είναι καθαρές και στεγνές, σωστά και σταθερά στερεωμένες στο μηχανήμα;
- ελέγξτε τη στερέωση των χειρολαβών;
- ελέγξτε την απόδοση του φρένου της αλυσίδας;
- ελέγξτε το τέντωμα της αλυσίδας.

5. ΕΛΕΓΧΟΣ ΤΕΝΤΩΜΑΤΟΣ ΑΛΥΣΙΔΑΣ

⚠ ΠΡΟΣΟΧΗ! Χρησιμοποιήστε όλες τις διαδικασίες με τον κινητήρα απενεργοποιημένο.

Το τέντωμα είναι σωστό όταν οι κρίκοι κίνησης δεν βγαίνουν από τον οδηγό τραβώντας την αλυσίδα στο κέντρο της λάμας (Εικ. 7).

- Λασκάρτε το παξιμάδι του κάρτερ χρησιμοποιώντας το διατιθέμενο κλειδί (Εικ. 5).
- Γυρίστε κατάλλα η βίδα του τεντωτήρα (4) έως ότου επιτευχθεί το σωστό τέντωμα της αλυσίδας (Εικ. 5).
- Κρατώντας τη λάμα αναστρωμένη, σφίξτε μέχρι τέρμα το παξιμάδι του κάρτερ χρησιμοποιώντας το διατιθέμενο κλειδί (Εικ. 6).

6. ΕΛΕΓΧΟΣ ΦΡΕΝΟΥ ΑΛΥΣΙΔΑΣ

Αυτή η μηχανή διαθέτει ένα σύστημα πέδησης ασφαλείας. Το φρένο αλυσίδας είναι ένας ασφαλιστικός μηχανισμός ο οποίος σταματά την κίνηση της αλυσίδας άμεσα, αν η αλυσίδα αναπηδήσει λόγω επιστροφής. Υπό φυσιολογικές συνθήκες, το φρένο ενεργοποιείται αυτόματα με ισχύ αδράνειας. Επίσης μπορεί να ενεργοποιηθεί χειροκίνητα πατώντας το μοχλό του φρένου (αριστερός οδηγός) προς τα κάτω και εμπρός.

Το φρένο μπορεί να μπλοκάρει και χειροκίνητα πιέζοντας προς τα εμπρός τον μπροστινό προφυλακτήρα. Για να ελευθερώσετε το φρένο, τραβήξτε τον μπροστινό προφυλακτήρα προς τη χειρολαβή έως ότου ασφαλίσει.

Για να ελέγξετε την απόδοση του φρένου της αλυσίδας:

- Εκκινήστε τον κινητήρα πιάνοντας γερά την λαβή και με τα δυο χέρια
- Ενεργοποιώντας τον εντολέα γκαζιού για την διατήρηση της αλυσίδας σε κίνηση, σπρώξτε μπροστά τον μοχλό του φρένου, χρησιμοποιώντας την ράχη του αριστερού χεριού. Η στάση της αλυσίδας θα πρέπει να είναι άμεση.
- Όταν η αλυσίδα σταματήσει, απελευθερώσατε άμεσα τον μοχλό του γκαζιού.
- Απελευθερώσατε το φρένο.

⚠ ΠΡΟΣΟΧΗ! Μη χρησιμοποιείτε το μηχάνημα αν το φρένο αλυσίδας δεν λειτουργεί σωστά και απευθυνθείτε στον Αντιπρόσωπο για τον αναγέκαιο έλεγχο.

6. ΕΚΚΙΝΗΣΗ - ΧΡΗΣΗ - ΣΒΗΣΙΜΟ ΚΙΝΗΤΗΡΑ

ΕΚΚΙΝΗΣΗ

⚠ ΠΡΟΣΟΧΗ! Η εκκίνηση του κινητήρα πρέπει να γίνει σε απόσταση τουλάχιστον 3 μέτρων από το σημείο του ανεφοδιασμού καυσίμων.

Πριν βάλετε εμπρός τον κινητήρα:

- Τοποθετήστε το μηχανήμα σε σταθερή θέση πάνω στο έδαφος.
- Βγάλτε το κάλυμμα της λάμας.
- Βεβαιωθείτε ότι η λάμα δεν έρχεται σε επαφή με το έδαφος ή άλλα αντικείμενα.

• Εκκίνηση με κρύο κινητήρα

ΣΗΜΕΙΩΣΗ

Ως εκκίνηση με κρύο κινητήρα εννοείται η εκκίνηση τουλάχιστον 5 λεπτά μετά το σβήσιμο του κινητήρα ή μετά από ανεφοδιασμό καυσίμου.

Για να θέσετε σε λειτουργία τον κινητήρα (Εικ. 8):

1. Βεβαιωθείτε ότι το φρένο της αλυσίδας είναι μπλοκαρισμένο (μπροστινός προφυλακτήρας χεριού προς τα εμπρός).
2. Μετακινήστε το διακόπτη (1) στη θέση «START».
3. Ενεργοποιήστε το, τραβώντας την λαβή μέχρι τέλους (2).
4. (Primer) πιέστε το αντίστοιχο κουμπί (3) 3-4 φορές για να γεμίσει το καρμπυρατέρ.
5. Κρατήστε σταθερά το μηχανήμα στο έδαφος με το ένα χέρι στη χειρολαβή για να μη χάσετε τον έλεγχο κατά την εκκίνηση (Εικ. 9).

⚠ ΠΡΟΣΟΧΗ! Εάν δεν κρατάτε σταθερά το μηχανήμα, η ώθηση του κινητήρα μπορεί να προκαλέσει απώλεια ισορροπίας του χειριστή ή να τινάξει τη λάμα πάνω σε εμπόδιο ή στον ίδιο το χειριστή.

6. Τραβήξτε αργά τη χειρολαβή εκκίνησης κατά 10 - 15 cm, έως ότου αντιληφθείτε αντίσταση και στη συνέχεια τραβήξτε απότομα μερικές φορές έως ότου αρχίσουν οι πρώτες εκρήξεις ανάφλεξης.

⚠ ΠΡΟΣΟΧΗ! Μην τυλίγετε ποτέ το σχοινί εκκίνησης γύρω από το χέρι.

⚠ ΚΙΝΔΥΝΟΣ! Μην ξεκινάτε ποτέ το αλυσοπρίονο ρίχνοντας το κάτω και κρατώντας από το σχοινί εκκίνησης. Αυτή η μέθοδος είναι εξαιρετικά επικίνδυνη γιατί χάνεται παντελώς ο έλεγχος της μηχανής και της αλυσίδας.

ΣΗΜΑΝΤΙΚΟ

Για να αποφύγετε το σπάσιμο

του σχοινοῦ, μην το τραβάτε σε όλο του το μήκος, μην το αφήνετε να τρίβεται πάνω στα χείλη του ανοίγματος οδήγησης του σχοινοῦ και αφήνετε σταδιακά το σχοινί για να αποφύγετε την ανεξέλεγκτη επιστροφή του.

7. Επαναφέρατε την λαβή του starter μέχρι περίπου την μέση της διαδρομής.
8. Τραβήξτε πάλι τη χειρολαβή εκκίνησης για να πάρει κανονικά εμπρός ο κινητήρας.

ΣΗΜΕΙΩΣΗ

Τραβώντας επανειλημμένα τη χειρολαβή του σχοινοῦ εκκίνησης με το τσοκ ανοιχτό, μπορεί να μπουκώσει ο κινητήρας καθιστώντας δύσκολη την εκκίνηση. Στην περίπτωση αυτή βγάλτε το μπουζί, τραβήξτε απαλά τη χειρολαβή του σχοινοῦ εκκίνησης για να φύγει το πλεόνασμα καυσίμου, σκουπίστε τα ηλεκτρόδια στο μπουζί και τοποθετήστε το πάλι στον κινητήρα.

9. Μόλις πάρει εμπρός ο κινητήρας, μετακινήστε ελαφρά το γκάτζι για να κλείσει το τσοκ και στη συνέχεια γυρίστε το στο ρελαντί.

ΣΗΜΑΝΤΙΚΟ

Μην αφήνετε τον κινητήρα να λειτουργεί σε μεγάλο αριθμό στροφών με το φρένο αλυσίδας μπλοκαρισμένο για να αποφύγετε την υπερθέρμανση και τη φθορά του συμπλέκτη.

10. Αφήστε τον κινητήρα να λειτουργήσει στο ρελαντί τουλάχιστον επί 1 λεπτό πριν χρησιμοποιήσετε το αλυσοπρίονο.

• Εκκίνηση με ζεστό κινητήρα

ια εκκίνηση με τον κινητήρα ζεστό (αμέσως μετά το σβήσιμο του κινητήρα), επαναλάβετε τις ενέργειες 1 - 2 - 5 - 6 - 9 της προηγούμενης διαδικασίας.

⚠ ΠΡΟΣΟΧΗ! Ακολουθήστε προσεκτικά τις οδηγίες της παραγράφου "Για την ασφάλειά σας" (☛ 3.1).

ΧΡΗΣΗ ΤΟΥ ΚΙΝΗΤΗΡΑ (Εικ. 10)

ΣΗΜΑΝΤΙΚΟ

Απεμπλοκάρετε πάντα το φρένο της αλυσίδας, τραβώντας το μοχλό προς τον χειριστή, πριν από την ενεργοποίηση του γκαζιού.

Η ταχύτητα της αλυσίδας ρυθμίζεται από το γκάτζι (1) που βρίσκεται στην πίσω χειρολαβή (2). Η μετακίνηση του γκαζιού επιτρέπεται μόνον εάν πιέζεται ταυτοχρόνως ο λεβιές ασφάλισης (3).

Η κίνηση μεταδίδεται από τον κινητήρα στην αλυσίδα μέσω ενός συμπλέκτη με φυγόκεντρες μάζες που δεν επιτρέπει την κίνηση της αλυσίδας με τον κινητήρα στο ρελαντί.

ΠΡΟΣΟΧΗ! Μην χρησιμοποιείτε το μηχανήμα αν η αλυσίδα κινείται με τον κινητήρα στο ρελαντί. Στην περίπτωση αυτή απευθυνθείτε στην Αντιπροσωπεία.

Η σωστή ταχύτητα εργασίας επιτυγχάνεται με το μοχλό γκαζιού (1) στο μέγιστο.

ΣΗΜΑΝΤΙΚΟ Κατά τις πρώτες 6-8 ώρες χρήσης του μηχανήματος, αποφύγετε τη χρήση του κινητήρα στο μέγιστο αριθμό στροφών.

ΣΒΗΣΙΜΟ ΤΟΥ ΚΙΝΗΤΗΡΑ (Εικ. 10)

Για να σβήσετε τον κινητήρα:

- Ελευθερώστε το λεβιέ γκαζιού (1) και αφήστε τον κινητήρα να λειτουργήσει στο ρελαντί για λίγα δευτερόλεπτα.
- Μετακινήστε το διακόπτη (4) στη θέση «STOP».

ΠΡΟΣΟΧΗ! Μετά την μετάθεση του γκαζιού στο ρελαντί, μπορεί να περάσουν μερικά δευτερόλεπτα πριν από την στάση της αλυσίδας.

ΣΗΜΑΝΤΙΚΟ Αν η μηχανή δεν σβήνει, ενεργοποιήστε το starter για να προκαλέσετε την στάση του κινητήρα από μπουκώμα και επικοινωνήστε τον αντιπρόσωπό σας για να βεβαιωθείτε για την πηγή του προβλήματος και να προβλέψετε τις αναγκαίες επιδιορθώσεις.

7. ΧΡΗΣΗ ΤΟΥ ΜΗΧΑΝΗΜΑΤΟΣ

ΣΗΜΑΝΤΙΚΟ Μην ξεχνάτε ότι η λανθασμένη χρήση του αλυσοπρίονου μπορεί να ενοχλήσει τους άλλους και να προκαλέσει σημαντικές βλάβες στο περιβάλλον.

Για να σέβεστε τους άλλους και το περιβάλλον:

- Αποφύγετε τη χρήση του μηχανήματος σε ακατάλληλο περιβάλλον και ωράριο.
- Τηρείτε αυστηρά την τοπική νομοθεσία για τη διάθεση των υλικών από την κοπή.
- Τηρείτε αυστηρά την τοπική νομοθεσία για τη διάθεση λαδιών, ελαττωματικών εξαρτημάτων και οποιουδήποτε στοιχείου μπορεί να μολύνει το περιβάλλον.
- Κατά τη διάρκεια της εργασίας ελευθερώνεται στο περιβάλλον κάποια ποσότητα λαδιού που είναι αναγκαίο για τη λίπανση της αλυσίδας. Για το λόγο αυτό πρέπει να χρησιμοποιείτε μόνο βιοδιασπώμενα λάδια κατάλληλα για τη συγκεκριμένη χρήση.
- Για να αποφύγετε τον κίνδυνο πυρκαγιάς, μην αφήνετε το μηχανήμα με τον κινητήρα ζεστό ανάμεσα σε φύλλα ή ξερά χόρτα.

ΠΡΟΣΟΧΗ! Χρησιμοποιείτε κατάλληλη ενδυμασία κατά τη διάρκεια της εργασίας. Ο Μεταπωλητής σας μπορεί να σας παράσχει πληροφορίες σχετικά με τα καταλληλότερα υλικά πρόληψης των ατυχημάτων για ασφαλή εργασία. Μην πιάνετε την λαβή με σταθερή ή υπερβολική πίεση.

- Η παρατεταμένη χρήση του αλυσοπρίονου εκθέτει τον χειριστή σε δονήσεις και μπορεί να

προκαλέσει το σύνδρομο Reynaud's. Για την μείωση αυτού του κινδύνου, φορέστε γάντια και κρατήστε τα χέρια σας ζεστά. Κατά την παρουσία των συμπτωμάτων του συνδρόμου Reynaud's, επικοινωνήστε με ένα γιατρό. Ανάμεσα στα άλλα μπορεί να εμφανιστούν: λήθη, απώλεια ευαισθησίας, μούδιασμα, κνησμός, πόνος, απώλεια της δύναμης, αλλαγή του χρώματος και της κατάστασης του δέρματος. Συνήθως αυτά τα συμπτώματα σχετίζονται με τα δάχτυλα, τα χέρια και τους καρπούς. Ο κίνδυνος αυξάνει με βάση τις θερμοκρασίες.

- Σχεδιάστε την δουλειά σας ώστε να διαμοιράσετε σε περισσότερες ημέρες την χρήση των εργαλείων που παράγουν πολλές δονήσεις.

ΠΡΟΣΟΧΗ! Η χρήση του μηχανήματος για κοπή και κλάδεμα απαιτεί ειδική εκπαίδευση.

ΠΡΟΣΟΧΗ! Μην πλησιάζετε μέρη του σώματός σας κοντά στο αλυσοπρίονο όταν ο κινητήρας του είναι σε λειτουργία.

ΠΡΟΣΟΧΗ! Ποτέ μην πριονίζετε όταν επικρατούν ισχυροί άνεμοι ή κακές καιρικές συνθήκες, όταν δεν έχετε καλή ορατότητα ή όταν η θερμοκρασία είναι σε πολύ χαμηλά ή υψηλά επίπεδα. Να ελέγχετε πάντα τα δέντρα που πρόκειται να κόψετε για τυχόν "ξερά" κλαδιά που μπορεί να πέσουν κατά το πριόνισμα.

ΠΡΟΣΟΧΗ! Μην χρησιμοποιείτε το αλυσοπρίονο για την κοπή δέντρων, εκτός αν είστε κατάλληλα εκπαιδευμένοι.

1. ΑΝΑΓΚΑΙΟΙ ΕΛΕΓΧΟΙ ΚΑΤΑ ΤΗΝ ΕΡΓΑΣΙΑ

• Έλεγχος τέντωματος αλυσίδας

Κατά τη διάρκεια της αλυσίδας η αλυσίδα επιμηκύνεται σταδιακά και κατά συνέπεια πρέπει να ελέγχεται συχνά το τέντωμά της.

ΣΗΜΑΝΤΙΚΟ Κατά την διάρκεια της πρώτης περιόδου χρήσης (ή μετά από την αντικατάσταση της αλυσίδας) είναι αναγκαίο η επιβεβαίωση να γίνει με μια μεγαλύτερη συχνότητα εξαιτίας της τακτοποίησης της αλυσίδας.

ΠΡΟΣΟΧΗ! Μην εργάζεστε με την αλυσίδα λασκαρισμένη για να αποφύγετε επικίνδυνες καέταστάσεις σε περίπτωση εξόδου της αλυσίδας από τους οδηγούς.

Για να ρυθμίσετε το τέντωμα της αλυσίδας εφαρμόστε τις οδηγίες του κεφ. 5.5.

• Έλεγχος ροής λαδιού

ΣΗΜΑΝΤΙΚΟ Μην χρησιμοποιείτε το μηχάνημα χωρίς λάδι! Το δοχείο λαδιού μπορεί να αδειάζει σχεδόν εντελώς κάθε φορά που τελειώνει το καύσιμο. Βεβαιωθείτε ότι γεμίσατε το δοχείο λαδιού κάθε φορά που ανεφοδιάζετε το αλυσοπρίονο με βενζίνη.

ΠΡΟΣΟΧΗ! Βεβαιωθείτε ότι η λάμα και η αλυσίδα είναι σωστά τοποθετημένες όταν ελέγχετε τη ροή του λαδιού.

Βάλτε εμπρός τον κινητήρα, αφήστε τον σε μεσαίες στροφές και ελέγξτε αν το λάδι της αλυσίδας απλώνεται όπως στην εικόνα (Εικ. 11).

η ροή του λαδιού της αλυσίδας μπορεί να ρυθμιστεί γυρνώντας με ένα καταβίδι την ειδική βίδα ρύθμισης (1 ή 1a) της αντλίας, στο κάτω μέρος του μηχανήματος (Εικ. 11).

2. ΤΡΟΠΟΣ ΧΡΗΣΗΣ ΚΑΙ ΤΕΧΝΙΚΕΣ ΚΟΠΗΣ

Πριν ξεκινήσετε για πρώτη φορά την κοπή ενός δένδρου ή του κλάδεμα, είναι σκόπιμο να εξασκηθείτε με ξύλα στο έδαφος ή στερεωμένα σε καβαλέτα, έτσι ώστε να εξοικειωθείτε επαρκώς με το μηχάνημα και τις καταλληλότερες τεχνικές κοπής.

ΠΡΟΣΟΧΗ! Εάν η αλυσίδα μπλοκάρει κατά τη διάρκεια της εργασίας, σβήστε αμέσως τον κινητήρα. Προσοχή στις αναπήδησεις (kickback) που μπορούν να παρουσιαστούν όταν η λάμα συναντάει εμπόδια.

Η αναπήδηση παρουσιάζεται όταν το άκρο της αλυσίδας συναντήσει κάποιο αντικείμενο ή όταν

το ξύλο σφίγγει και μπλοκάρει την αλυσίδα κοπής. Η επαφή αυτή στο άκρο της αλυσίδας μπορεί να προκαλέσει ταχύτατη αναπήδηση προς την αντίθετη κατεύθυνση ωθώντας τη λάμα προς τα πάνω και προς το χειριστή, καθώς επίσης και σε περίπτωση που η αλυσίδα μπλοκάρει στο πάνω μέρος της λάμας. Σε αμφότερες τις περιπτώσεις η αναπήδηση μπορεί να προκαλέσει απώλεια ελέγχου του αλυσοπρίονου, με πιθανές πολύ σοβαρές συνέπειες.

ΠΡΟΣΟΧΗ!

- Πριν πραγματοποιήσετε την εργασία σας, διαβάστε την ενότητα "οδηγίες για ασφαλή λειτουργία". Συνιστούμε να ξεκινήσετε με το πριόνισμα εύκολων κλαδιών. Με τον τρόπο αυτό θα μπορέσετε να συνηθίσετε και το αλυσοπρίονό σας.
- Να ακολουθείτε πάντα τους κανονισμούς ασφαλείας. Το αλυσοπρίονο πρέπει να χρησιμοποιείται μόνο για την κοπή ξύλου. Η κοπή αντικειμένων από άλλα υλικά δεν επιτρέπεται. Οι κραδασμοί και τα τινάγματα αλλάζουν, ανάλογα με το υλικό κοπής, και έτσι δεν τηρούνται οι κανονισμοί ασφαλείας. Μην χρησιμοποιείτε το αλυσοπρίονο ως μέσο ανύψωσης, μετακίνησης ή διαχωρισμού αντικειμένων. Μην το ασφαλίσετε σε σταθερές οάσεις. Η τοποθέτηση εργαλείων ή εφαρμογών άλλων από αυτών που καθορίζονται από τον κατασκευαστή στο ΡΤΟ δεν επιτρέπεται.
- Δεν είναι απαραίτητη η άσκηση δύναμης για την πραγματοποίηση κοπής. Ασκήετε μικρή δύναμη όταν λειτουργείτε τον κινητήρα σε φουλ γκάζι.
- Αν η αλυσίδα μαγκώσει στην τομή, μην επιχειρήσετε να τραβήξετε το αλυσοπρίονο με δύναμη προς τα έξω. Χρησιμοποιήστε μία σφήνα ή ένα μοχλό για να ανοίξετε την τομή.
- Κατά την παρουσία ενός εμποδίου ανάμεσα στο τεμάχιο προς κοπή και το αλυσοπρίονο, απενεργοποιήστε το και αναμεινίστε την πλήρη ακινητοποίησή του. Φορέστε προστατευτικά ενδύματα και αφαιρέστε το εμπόδιο. Αν είναι αναγκαίο αφαιρέστε την αλυσίδα, ακολουθήστε τις οδηγίες που εμπεριέχονται στο σχετικό με την αποσυναρμολόγηση του αλυσοπρίονου κεφάλαιο. Μετά από την αφαίρεση του εμποδίου και την επανασυναρμολόγηση της αλυσίδας, είναι αναγκαίο να πραγματοποιήσετε μια δοκιμή. Αν κατά την διάρκεια της δοκιμής ακούσετε δονήσεις ή μηχανικούς ήχους, διακόψτε την εργασία και επικοινωνήστε με τον αντιπρόσωπό σας.

• Χρήση του γάντζου (αν προβλέπεται) (Εικ. 12)

1. Μπήξτε το γάντζο στον κορμό και περιστρέψτε το αλυσοπρίονο γύρω από το γάντζο εκτελώντας μια τοξωτή κίνηση που επιτρέπει τη διεύθυνση της λάμας στο ξύλο.

2. Επαναλάβετε πολλές φορές τη διαδικασία και, εν ανάγκη, μετακινήστε το σημείο στήριξης του γά-ντζου.

• Κλάδεμα δένδρου (Εικ. 13)

⚠ ΠΡΟΣΟΧΗ! Βεβαιωθείτε ότι η περιοχή πτώσης των κλαδιών είναι ελεύθερη.

⚠ ΠΡΟΣΟΧΗ! Για εργασίες κλαδέματος σε ύψος, με τη βοήθεια σχοινιού και δεσίματος με ζώ νη, ακολουθήστε προσεκτικά τις οδηγίες της παραγράφου “Για την ασφάλειά σας” (☛ 3.1).

⚠ ΠΡΟΣΟΧΗ!

- Να πατάτε γερά και μη χρησιμοποιείτε αστα-θείς σκάλες.
- Μη σηκώνεστε στις μύτες των ποδιών σας προ-κειμένου να φτάσετε ψηλά κλαδιά.
- Μην πριονίζετε πάνω από το ύψος των ώμων σας.

1. Σταθείτε στην αντίθετη πλευρά σε σχέση με το κλαδί για κοπή.
2. Αρχίστε με τα πιο χαμηλά κλαδιά και προχωρήστε προς τα πιο ψηλά.
3. Η κοπή πρέπει να γίνεται από πάνω προς τα κάτω για να αποφεύγεται το σφήνωμα της λάμας.

• Κοπή δένδρου (Εικ. 14)

⚠ ΠΡΟΣΟΧΗ! Στις πλαγιές πρέπει να στέκεστε πάντα πάνω από το δένδρο και να βεβαιώνετε ότι ο κορμός που κόβετε δεν μπο-ρεί να κυλήσει και να προκαλέσει ζημιές.

1. Αποφασίστε την κατεύθυνση πτώσης του δένδρου λαμβάνοντας υπόψη τον άνεμο, την κλίση του κορ-μού, τη θέση των κλαδιών με το μεγαλύτερο βάρος, την ευκολία της εργασίας μετά την πτώση κλπ.
2. Ελευθερώστε την περιοχή γύρω από το δένδρο και εξασφαλίστε καλή στήριξη για τα πόδια.
3. Προετοιμάστε κατάλληλες οδούς διαφυγής χωρίς εμπόδια. Οι οδοί διαφυγής πρέπει να σχηματίζουν γωνία περίπου 45° προς τα πίσω σε σχέση με την κατεύθυνση πτώσης του δένδρου και πρέπει να επι-τρέπουν την απομάκρυνση του χειριστή σε ασφα-λές σημείο που θα απέχει περίπου 2,5 φορές το ύψος του δένδρου για κοπή.
4. Στην πλευρά της πτώσης κόψτε μια σφήνα ριζί-ματος με βάθος το ένα τρίτο της διαμέτρου του δένδρου.
5. Κόψτε το δένδρο στην άλλη πλευρά λίγο πάνω από την οριζόντια τομή της σφήνας ριζίματος, αφήνο-ντας μια λωρίδα θραύσης (1) πάχους περίπου 5-10 cm από την κορυφή της σφήνας.
6. Κόψτε σταδιακά το πάχος της λωρίδας χωρίς να βγάλετε τη λάμα έως την πτώση του δένδρου.
7. Σε ειδικές συνθήκες ή σε κατάσταση ανεπαρκούς ευστάθειας, η πτώση μπορεί να ολοκληρωθεί το-ποθετώντας σφήνες (2) στην πλευρά αντίθετα από την πτώση και χτυπώντας με μια σφύρα τις σφήνες έως την πτώση του δένδρου.

• Κοπή κλαδιών μετά την πτώση (Εικ. 15)

⚠ ΠΡΟΣΟΧΗ! Προσέξτε τα σημεία στήρι-ξης του κλαδίου στο έδαφος, την πιθανότητα ύπαρξης έντασης, την κατεύθυνση που μπορεί να πάρει το κλαδί κατά την κοπή και την πιθανότητα αστάθειας του δένδρου μετά την κοπή του κλα-διού.

1. Παρατηρήστε τη φορά σύνδεσης του κλαδιού με το δένδρο.
2. Εκτελέστε μια κοπή από την πλευρά κάμψης και ολοκληρώστε την κοπή από την άλλη πλευρά.

• Κοπή κορμού στο έδαφος (Εικ. 17)

Κόψτε περίπου έως τη μέση της διαμέτρου και στη συ-νέχεια γυρίστε τον κορμό και ολοκληρώστε την κοπή από την άλλη πλευρά.

• Κοπή κορμού που στηρίζεται πάνω από το έδαφος (Εικ. 18)

1. Εάν η κοπή γίνεται έξω από τα σημεία στήριξης (Α), κόψτε ένα τρίτο της διαμέτρου από κάτω και ολοκληρώστε την κοπή από πάνω.
2. Εάν η κοπή γίνεται ανάμεσα σε δύο σημεία στήριξης (Β), κόψτε ένα τρίτο της διαμέτρου από πάνω και ολοκληρώστε την κοπή από κάτω.

3. ΤΕΛΟΣ ΕΡΓΑΣΙΑΣ

Μετά το τέλος της εργασίας:

- Σβήστε τον κινητήρα εφαρμόζοντας τις οδηγίες (κεφ. 6).
- Περιμένετε έως ότου ακινητοποιηθεί η αλυσίδα και αφήστε να παγώσει η μηχανή.
- Λασκάρετε το παξιμάδι στήριξης της λάμας για την μείωση της τάσης της αλυσίδας.
- Αφαιρέστε από την αλυσίδα κάθε ίχνος πριονιδιού και εναποθέσεις λαδιού.
- Σε περίπτωση ισχυρής απόφραξης ή ρητινοποίη-σης, αποσυρμολογήστε την αλυσίδα για μερικές ώρες και τοποθετήστε την σε ένα δοχείο με ένα ειδικό απορρυπαντικό. Στην συνέχεια πλύνετε τη σε καθαρό νερό και περάστε την με ένα κατάλληλο αντιδιαβρωτικό σπρέι, πριν την επανασυρμολογή-σετε στην μηχανή.
- Συρμολογήστε το προστατευτικό λάμας, πριν αποθηκεύσετε την μηχανή.

⚠ ΠΡΟΣΟΧΗ! Αφήστε τον κινητήρα να κρυσώσει πριν τοποθετήσετε το μηχάνημα σε οποιοδήποτε περιβάλλον. Για να μειωθεί ο κίν-δυνος πυρκαϊγιάς, καθαρίζετε το μηχάνημα από πριονίδια, κλαδιά, φύλλα ή υπερβολικό γράσο. Μην αφήνετε δοχεία με υλικό από την κοπή σε εσωτερικούς χώρους.

8. ΣΥΝΤΗΡΗΣΗ ΚΑΙ ΑΠΟΘΗΚΕΥΣΗ

⚠ ΠΡΟΣΟΧΗ!

*Για την ασφάλεια του χειρί-
σότη και των άλλων:*

- Η σωστή συντήρηση είναι απαραίτητη για να διατηρούνται οι αρχικές επιδόσεις και το επίπεδο ασφαλείας του μηχανήματος με την πάροδο του χρόνου.
- Τα παξιμάδια και οι βίδες πρέπει να είναι καλά σφιγμένα, ώστε να είστε σίγουροι ότι το μη-
χάνημα λειτουργεί με ασφάλεια.
- Μη χρησιμοποιείτε ποτέ το μηχάνημα με φθα-
ρέμένα ή ελαττωματικά εξαρτήματα. Τα εξαρ-
τήματα που έχουν πάθει ζημιά δεν πρέπει να
επισκευάζονται αλλά να αντικαθιστώνται.
- Χρησιμοποιείτε μόνο γνήσια ανταλλακτικά.
Ανταλλάκτικα κακής ποιότητας μπορούν να
προξενήσουν ζημιά στο μηχάνημα και να
θέσουν σε κίνδυνο την ασφαλείά σας.

⚠ ΠΡΟΣΟΧΗ!

*Κατά τη διάρκεια των επεμ-
βάσεων συντήρησης:*

- Αποσυνδέστε την πίπα από το μπουζί.
- Περιμένετε έως ότου κρυώσει ο κινητήρας.
- Χρησιμοποιείτε προστατευτικά γάντια για να
πίασετε τη λάμα και την αλυσίδα.
- Αφήστε τοποθετημένες τις προστασίες της λά-
μας, εκτός και αν πρόκειται να επέμβετε στη
λάμα ή στην αλυσίδα.
- Ποτέ μην σκορπίζετε στο περιβάλλον λάδια,
βενζίνη ή άλλα προϊόντα που ρυπαίνουν!

ΚΥΛΙΝΔΡΟΣ ΚΑΙ ΕΞΑΤΜΙΣΗ (Εικ. 19)

Για να μειώσετε τον κίνδυνο πυρκαγιάς, καθαρίζετε τακτικά τα πτερύγια του κυλίνδρου με πεπιεσμένο αέρα και καθαρίζετε την περιοχή της εξάτμισης από πριονίδια, κλαδιά, φύλλα ή άλλα υπολείμματα.

ΣΥΣΤΗΜΑ ΕΚΚΙΝΗΣΗΣ

Για να αποφύγετε την υπερθέρμανση και βλάβες στον κινητήρα, οι γρίλιες αναρρόφησης του αέρα ψύξης πρέπει να διατηρούνται καθαρές και ελεύθερες από πριονίδι και υπολείμματα.
Το σχοινί εκκίνησης πρέπει να αντικαθίσταται μόλις εμφανιστούν τα πρώτα ίχνη φθοράς.

ΣΥΜΠΛΕΚΤΗΣ (Εικ. 20)

Ελέγχετε τακτικά τη λειτουργία του φρένου αλυσί-
δας και την κατάσταση της μεταλλικής ταινίας που περιβάλλει την καμπάνα του συμπλέκτη, αφαιρώντας το κάρτερ (όπως υποδεικνύεται στο κεφ. 4.1) και επα-
ναφέροντας σωστά μετά από την ολοκλήρωση της διαδικασίας.

Η ταινία πρέπει να αντικαθίσταται όταν το πάχος στα σημεία επαφής με την καμπάνα του συμπλέκτη μει-
ώνεται περίπου στο μισό τους πάχους στα άκρα, τα οποία δεν φθείρονται από την τριβή.

ΦΡΕΝΟ ΑΛΥΣΙΔΑΣ

Ελέγχετε τακτικά τη λειτουργία του φρένου αλυσί-
δας και την κατάσταση της μεταλλικής ταινίας που περιβάλλει την καμπάνα του συμπλέκτη, αφαιρώντας το κάρτερ (όπως υποδεικνύεται στο κεφ. 4.1) και επα-
ναφέροντας σωστά μετά από την ολοκλήρωση της διαδικασίας.

ΠΙΝΙΟΝ ΑΛΥΣΙΔΑΣ

Στον Μεταπωλητή σας ελέγξατε περιοδικά την κατά-
σταση του πινιόν και αντικαθιστάτε το όταν η φθορά υπερβεί τα αποδεκτά όρια.

Μην τοποθετείτε καινούργια αλυσίδα με φθαρμένο πινιόν ή αντιστρόφως.

ΟΠΗ ΛΙΠΑΝΣΗΣ (Εικ. 21)

Περιοδικά αφαιρέσατε το κάρτερ (κατά τις υποδείξεις στο κεφ. 4.1), αποσυρμολογήσατε την μπάρα και ελέγξατε ότι οι οπές λίπανσης της μηχανής (1) και της μπάρας (2) δεν είναι βουλωμένες.

ΠΕΙΡΟΣ ΣΥΓΚΡΑΤΗΣΗΣ ΑΛΥΣΙΔΑΣ

Ο πείρος αυτός αποτελεί ένα σημαντικό στοιχείο ασφαλείας, γιατί εμποδίζει ανεξέλεγκτες κινήσεις της αλυσίδας σε περίπτωση ρήξης ή λασκαρίσματος.
Ελέγχετε τακτικά την κατάσταση του πείρου και αντι-
καθιστάτε τον σε περίπτωση φθοράς.

ΣΤΟΙΧΕΙΑ ΣΤΕΡΕΩΣΗΣ

Ελέγχετε κατά περιόδους τη σύσφιξη σε όλες τις βί-
δες και τα παξιμάδια και αν οι χειρολαβές είναι καλά στερεωμένες.

ΚΑΘΑΡΙΣΜΟΣ ΦΙΛΤΡΟΥ ΑΕΡΑ (Εικ. 22)

ΣΗΜΑΝΤΙΚΟ

*Ο καθαρισμός του φίλτρου
αέρα είναι απαραίτητος για την καλή λειτουργία και τη
διάρκεια ζωής του μηχανήματος. Μην εργάζεστε χω-
ρίς φίλτρο ή αν το φίλτρο έχει φθαρεί, προκειμένου
να αποφύγετε ανεπανόρθωτες βλάβες στον κινητήρα.*

Ο καθαρισμός πρέπει να εκτελείται κάθε 15 ώρες ερ-
γασίας.

Για να καθαρίσετε το φίλτρο:

- Ξεβιδώστε το πόμολο (1).
- Αφαιρέστε το καπάκι (2) και το στοιχείο φίλτρου (3).
- Χτυπήστε απαλά το στοιχείο φίλτρου (3) για να κα-

θαρσίσει και καθαρίστε το εν ανάγκη με πεπιεσμένο αέρα σε χαμηλή πίεση.

ΣΗΜΑΝΤΙΚΟ Το στοιχείο φίλτρου (3) δεν πρέπει να πλένεται ποτέ και πρέπει να αντικαθίσταται πάντοτε εάν είναι πολύ βρώμικο ή φθαρμένο.

- Επανατοποθετήστε το στοιχείο φίλτρου (3) και το καπάκι (2).
- Ξαναβιδώστε το πόμολο (1).

ΕΛΕΓΧΟΣ ΜΠΟΥΖΙ (Εικ. 23)

Μπορείτε να φτάσετε στο μπουζί κουνώντας το καπάκι του φίλτρου αέρα.

Βγάξτε και καθαρίζετε κατά περιόδους το μπουζί αφαιρώντας τυχόν υπολείμματα με μεταλλική βούρσα.

Ελέγξτε και αποκαταστήστε τη σωστή απόσταση μεταξύ των ηλεκτροδίων.

Τοποθετήστε το μπουζί και σφίξτε το καλά με το μπουζόκλειδο του εξοπλισμού.

Το μπουζί πρέπει να αντικαθίσταται με ανταλλακτικά ανάλογων χαρακτηριστικών σε περίπτωση που έχουν καεί τα ηλεκτρόδια ή έχει φθαρεί η μόνωση και οπωσδήποτε κάθε 100 ώρες λειτουργίας.

ΡΥΘΜΙΣΗΣ ΚΑΡΜΠΥΡΑΤΕΡ

Το καρμπυρατέρ είναι ρυθμισμένο από το εργοστάσιο έτσι ώστε να επιτυγχάνονται οι μέγιστες επιδόσεις σε κάθε κατάσταση χρήσης με την ελάχιστη εκπομπή επιβλαβών καυσαερίων σύμφωνα με την ισχύουσα νομοθεσία.

Σε περίπτωση πτώσης των επιδόσεων, ελέγξτε καταρχάς αν η αλυσίδα κινείται ελεύθερα και αν τα αλάρια της λάμας δεν έχουν παραμορφωθεί και απευθυνθείτε στην Αντιπροσωπεία για έλεγχο της τροφοδοσίας και του κινητήρα.

Πίνακας συντήρησης αλυσίδας

ΠΡΟΣΟΧΗ! Τα χαρακτηριστικά της εγκεκριμένης αλυσίδας και της λάμας για το μηχάνημα αυτό αναγράφονται στη “Δήλωση συμμόρφωσης ΕΕ” που συνοδεύει το μηχάνημα. Για λόγους ασφαλείας, μη χρησιμοποιείτε άλλους τύπους αλυσίδας ή λάμας.

Στον πίνακα αναγράφονται τα στοιχεία τροχίσματος για διαφορετικούς τύπους αλυσίδων, χωρίς αυτό να αποκλείει τη χρήση αλυσίδων διαφορετικών από των εγκεκριμένων.

Βήμα αλυσίδας	Επίπεδο του δοντιού περιορισμού (a)		Διάμετρος της λάμας (d)	
	ίντσες	mm	ίντσες	mm
3/8	0,025	0,64	5/32	4,0
1/4	0,025	0,64	5/32	4,0

• Ρύθμιση ρελαντί

ΠΡΟΣΟΧΗ! Η αλυσίδα δεν πρέπει να κινείται με τον κινητήρα στο ρελαντί. Εάν η αλυσίδα κινείται με τον κινητήρα στο ρελαντί, πρέπει να απευθυνθείτε στην Αντιπροσωπεία για να ρυθμίσει σωστά τον κινητήρα.

ΤΡΟΧΙΣΜΑ ΤΗΣ ΑΛΥΣΙΔΑΣ

ΠΡΟΣΟΧΗ! Για λόγους ασφαλείας και απόδοσης είναι πολύ σημαντικό τα όργανα κοπής να είναι καλά τροχισμένα.

Το τρόχισμα είναι αναγκαίο όταν:

- Το πριονίδι έχει τη μορφή σκόνης.
- Χρειάζεται μεγαλύτερη δύναμη για την κοπή.
- Η κοπή δεν είναι ευθύγραμμη.
- Οι κραδασμοί αυξάνουν.
- Η κατανάλωση καυσίμου αυξάνει.

ΠΡΟΣΟΧΗ! Αν η αλυσίδα δεν είναι επαρκώς τροχισμένη, αυξάνεται ο κίνδυνος αναπήδησης (kickback).

Εάν η διαδικασία τροχίσματος ανατεθεί σε εξειδικευμένο εργαστήριο, μπορεί να γίνει με ειδικά μηχανήματα που εξασφαλίζουν την ελάχιστη αφαίρεση υλικού και σταθερό τρόχισμα σε όλες τις κόψεις.

Για να τροχίσετε μόνοι την αλυσίδα, χρησιμοποιήστε ειδικές λίμες στρογγυλής διατομής, η διάμετρος των οποίων είναι κατάλληλη για ειδικό τύπο αλυσίδας (βλ. “Πίνακας Συντήρησης Αλυσίδας”) και απαιτεί ειδική επιδεξιότητα και εμπειρία για την αποφυγή φθοράς στα δόντια.

Για να τροχίσετε την αλυσίδα (Εικ. 24):

- Σβήστε τον κινητήρα, ελευθερώστε το φρένο αλυσίδας, στερεώστε καλά τη λάμα με την αλυσίδα τοποθετημένη σε κατάλληλη μέγγενη και βεβαιωθείτε ότι η αλυσίδα κινείται ελεύθερα.
- Τεντώστε την αλυσίδα σε περίπτωση που είναι χαλαρή.
- Τοποθετήστε τη λάμα στον ειδικό οδηγό και στη συνέχεια στην εσοχή του δοντιού, διατηρώντας σταθερή κλίση ως προς το προφίλ του δοντιού.
- Λιμάρετε λίγες φορές μόνον προς τα εμπρός και επαναλάβετε τη διαδικασία σε όλα τα δόντια με τον ίδιο προσανατολισμό (δεξιά ή αριστερά).
- Αντιστρέψτε τη θέση της λάμας στη μέγγενη και επαναλάβετε τη διαδικασία στα υπόλοιπα δόντια.
- Βεβαιωθείτε ότι το δόντι περιορισμού δεν προεξέχει πέρα από το όργανο ελέγχου και λιμάρετε το ενδεχόμενο πλεόνασμα με επίπεδη λάμα, στρογγυλεύοντας το προφίλ.
- Μετά το τρόχισμα αφαιρέστε κάθε ίχνος ρινίσματος και σκόνης και λαδώστε την αλυσίδα σε λουτρό ελαίου.

Η αλυσίδα πρέπει να αντικαθίσταται όταν:

- ο μήκος του δοντιού μειωθεί στα 5 mm ή ακόμη λιγότερο;
- Το διάκενο των κρίκων στα πριτσίνια είναι υπερβολικό.

ΣΥΝΤΗΡΗΣΗ ΛΑΜΑΣ (Εικ. 25)

Για να αποφύγετε ασύμμετρη φθορά της λάμας, είναι σκόπιμο να αντιστρέψετε κατά περιόδους τη θέση της.

Για να διατηρείτε σε καλή κατάσταση τη λάμα:

- Γρασάρετε με ειδική σύριγγα τα ρουλεμάν του πινιόν μετάδοσης (εάν υπάρχει).
- Καθαρίζετε το αυλάκι της λάμας με ειδική ξύστρα (δεν χορηγείται με τον εξοπλισμό).
- Καθαρίζετε τις οπές λίπανσης.
- Αφαιρείτε τα ρινίσματα με επίπεδη λάμα από τα πλευρά αντισταθμίζοντας ενδεχόμενες διαφορές βάθους μεταξύ των οδηγών.

Η λάμα πρέπει να αντικαθίσταται όταν:

- το βάθος του αυλακιού είναι μικρότερο από το ύψος των κρίκων κίνησης (οι οποίοι δεν πρέπει να ακουμπούν ποτέ στον πυθμένα);
- το εσωτερικό τοίχωμα του οδηγού έχει φθαρεί σε σημείο που να γέρνει πλευρικά η αλυσίδα.

ΕΚΤΑΚΤΕΣ ΕΠΕΜΒΑΣΕΙΣ

Κάθε επέμβαση συντήρησης που δεν προβλέπεται από το παρόν εγχειρίδιο πρέπει να γίνεται μόνον από την Αντιπροσωπεία.

Οι επεμβάσεις σε μη εξειδικευμένα συνεργεία και χωρίς τον κατάλληλο εξοπλισμό έχουν ως αποτέλεσμα

την ακύρωση κάθε είδους εγγύησης.

ΑΠΟΘΗΚΕΥΣΗ

Στο τέλος της εργασίας καθαρίζετε καλά το μηχανήμα από σκόνη και υπολείμματα και επισκευάστε ή αντικαταστήστε τα ελαττωματικά εξαρτήματα.

Το μηχανήμα πρέπει να φυλάσσεται σε στεγνό χώρο, προστατευμένο από τις καιρικές συνθήκες και με την προστασία της λάμας σωστά τοποθετημένη.

ΑΠΟΘΗΚΕΥΣΗ ΓΙΑ ΜΕΓΑΛΟ ΧΡΟΝΙΚΟ ΔΙΑΣΤΗΜΑ

ΣΗΜΑΝΤΙΚΟ

Εάν δεν πρόκειται να χρησιμοποιήσετε το μηχανήμα περισσότερο από 2 - 3 μήνες, πρέπει να λάβετε ορισμένα μέτρα για να αποφύγετε δυσκολίες επανεκκίνησης ή ανεπανόρθωτες βλάβες στον κινητήρα.

• Αποθήκευση

Πριν αποθηκεύσετε το μηχανήμα:

- Καθαρίζετε το αλυσοπρίονο και πραγματοποιήστε την συντήρηση πριν το φυλάξετε.
- Ξεβιδώστε τα παξιμάδια, αποσυναρμολογήστε το κάρτερ και αφαιρέστε την αλυσίδα και την λάμα.
- Εκκενώστε το ντεπόζιτο από το λάδι, τοποθετήστε περίπου 100-120 cc ειδικού απορρυπαντικού και επαναφέρατε την τάπα.
- Επανατοποθετήστε το κάρτερ, χωρίς να σφίξετε το παξιμάδι δίνοντας προσοχή ώστε να εισάγετε σωστά τα δυο οπίσθια εφάγκιστρα στα έδρανά τους.
- Εκκινήστε την μηχανή και κρατήστε τον κινητήρα σε ψηλές στροφές μέχρι να τελειώσει το απορρυπαντικό.
- Θέσατε τον κινητήρα στις ελάχιστες στροφές και αφήστε την μηχανή σε κίνηση μέχρι να τελειώσει το καύσιμο που εμπεριέχεται στο ντεπόζιτο και στο καρμπυρατέρ.
- Με την μηχανή παγωμένη αφαιρέστε το μπουζί.
- Αδειάστε στην υποδοχή του μπουζί ένα κουταλάκι λάδι (καινούργιο) για δίχρονους κινητήρες.
- Τραβήξτε μερικές φορές τη χειρολαβή εκκίνησης για να απλωθεί το λάδι στον κύλινδρο.
- Τοποθετήστε πάλι το μπουζί με το έμβολο στο Άνω Νεκρό Σημείο (ορατό από το άνοιγμα για το μπουζί όταν το έμβολο βρίσκεται στο μέγιστο της διαδρομής προς τα πάνω).

• Επανεκκίνηση

Πριν θέσετε σε λειτουργία το μηχανήμα:

- Βγάλτε το μπουζί.
- Τραβήξτε μερικές φορές τη χειρολαβή εκκίνησης για να φύγει το λάδι που πλεονάζει.
- Ελέγξτε το μπουζί σύμφωνα με τις οδηγίες του κεφ. "Ελεγχος μπουζί".
- Προετοιμάστε το μηχανήμα σύμφωνα με τις οδηγίες του κεφαλαίου "Προετοιμασία για εργασία".

9. ΕΝΤΟΠΙΣΜΟΣ ΒΛΑΒΩΝ

ΒΛΑΒΗ	ΠΙΘΑΝΗ ΑΙΤΙΑ	ΔΙΟΡΘΩΣΗ
1) Ο κινητήρας δεν παίρνει εμπρός και δεν κρατάει το ρελαντί	<ul style="list-style-type: none"> - Λανθασμένη διαδικασία εκκίνησης - Βρώμικο μπουζί ή λανθασμένη απόσταση μεταξύ των ηλεκτροδίων - Βουλωμένο φίλτρο αέρα - Προβλήματα τροφοδοσίας 	<ul style="list-style-type: none"> - Εφαρμόστε τις οδηγίες (βλ. κεφ. 6) - Ελέγξτε το μπουζί (βλ. κεφ. 8) - Καθαρίστε ή/και αντικαταστήστε το φίλτρο (βλ. κεφ. 8) - Απευθυνθείτε στην Αντιπροσωπεία
2) Ο κινητήρας παίρνει εμπρός, αλλά αποδίδει χαμηλή ισχύ	<ul style="list-style-type: none"> - Βουλωμένο φίλτρο αέρα - Προβλήματα τροφοδοσίας 	<ul style="list-style-type: none"> - Καθαρίστε ή/και αντικαταστήστε το φίλτρο (βλ. κεφ. 8) - Απευθυνθείτε στην Αντιπροσωπεία
3) Ο κινητήρας δεν λειτουργεί ομαλά ή δεν αποδίδει ισχύ με φορτίο	<ul style="list-style-type: none"> - Βρώμικο μπουζί ή λανθασμένη απόσταση μεταξύ των ηλεκτροδίων - Προβλήματα τροφοδοσίας 	<ul style="list-style-type: none"> - Ελέγξτε το μπουζί (βλ. κεφ. 8) - Απευθυνθείτε στην Αντιπροσωπεία
4) Ο κινητήρας καπνίζει υπερβολικά	<ul style="list-style-type: none"> - Λανθασμένη σύνθεση μίγματος καυσίμου - Προβλήματα τροφοδοσίας 	<ul style="list-style-type: none"> - Προετοιμάστε το μίγμα σύμφωνα με τις οδηγίες (βλ. κεφ. 5) - Απευθυνθείτε στην Αντιπροσωπεία
5) Το λάδι δεν βγαίνει	<ul style="list-style-type: none"> - Λάδι κακής ποιότητας - Βουλωμένες οπές λίπανσης 	<ul style="list-style-type: none"> - Εκκενώστε το ντεπόζιτο, καθαρίστε το ντεπόζιτο και τους αγωγούς με το καθαριστικό υγρό και αντικαταστήστε το λάδι - Καθαρισμός

10. ΑΞΕΣΟΥΡΑ

Ο πίνακας περιλαμβάνει τη λίστα όλων των διαθέσιμων συνδυασμών ανάμεσα στην λάμα και την αλυσίδα, με την ένδειξη εκείνων που μπορούν να χρησιμοποιηθούν σε κάθε μηχανήμα, τα οποία επισημαίνονται με το σύμβολο “*”.

! ΠΡΟΣΟΧΗ! Δεδομένου ότι η επιλογή, η εφαρμογή και η χρήση της λάμας και της αλυσίδας, που θα τοποθετηθούν για διάφορες τυπολογίες χρήσης, γίνεται από το χρήστη βασιζόμενος αποκλειστικά στην κρίση του, αυτός αναλαμβάνει επίσης την ευθύνη για ζημιές πάσης φύσεως

που οφείλονται στις πράξεις του. Σε περίπτωση αμφιβολιών ή ελλειπών γνώσης των ιδιαιτεροτήτων κάθε λάμας ή αλυσίδας, πρέπει να απευθυνθείτε στο κατάστημα πώλησης ή σε ένα εξειδικευμένο κατάστημα κηπουρικής.

Η χρήση του συνδυασμού λάμας και αλυσίδας που δεν είναι εγκεκριμένες μειώνουν το βαθμό ασφαλείας και τις γνήσιες αποδόσεις της μηχανής, μπορούν να καταστρέψουν την μηχανή και είναι επικίνδυνες για τον χειριστή και άλλα άτομα.

Συνδυασμοί ανάμεσα σε λάμα και αλυσίδα

Βήμα	ΛΑΜΑ			ΑΛΥΣΙΔΑ	Μοντέλο	
	Μήκος Ίντσες / cm	Εγκοπής Ίντσες / mm	Κωδικός		Κωδικός	SPR 255 A 305
3/8"	10" / 25 cm	0,050" / 1,27 mm	OREGON 100SDEA041	OREGON 91PX040X 91P040X	*	
3/8"	12" / 30 cm	0,050" / 1,27 mm	OREGON 120SDEA041	OREGON 91PX045X 91P045X	*	
1/4"	10" / 25 cm	0,050" / 1,27 mm	QIRUI AT10-50	LONGER E1-25AP060T		*

Dear Customer,

thank you for choosing one of our products. We hope that you will be completely satisfied with this machine and that it fully meets your expectations. This manual has been compiled in order to provide you with all the information you need to get acquainted with the machine and use it safely and efficiently. Don't forget that it is an integral part of the machine, so keep it handy so that it can be consulted when necessary, and pass it on to a further user if you resell or loan the machine.

Your new machine has been designed and manufactured in pursuance with current regulations, and is safe and reliable if used in compliance with the instructions provided in this manual (proper use). Using the machine in any other way, or non-compliance with the safety specifications relative to use, maintenance and repair is considered "improper use" which will invalidate the warranty, relieve the manufacturer from all liabilities, and the user will consequently be liable for all and any damage or injury to himself or others.

Since improvements are periodically made to our products, you may find slight differences between your machine and the descriptions contained in this manual. Certain modifications can be made to the machine without prior warning and without the obligation to update the manual, although the essential safety and function characteristics will remain unaltered. In case of any doubts, please contact your dealer. And now enjoy your work!

 **WARNING!**

This special type of chain-saw was designed for maintaining trees and must therefore be used only by a trained operator using a work tool that is safe and carefully designed. This chain-saw must be used only for maintaining trees in compliance with the above conditions. It is generally used with two hands in the same way as a conventional chain-saw.

Some national regulations can restrict use of the machine.

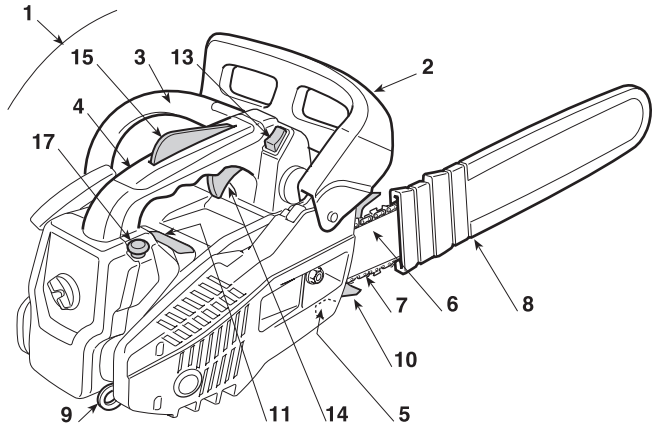
CONTENTS

1. Identification of the main components	2
2. Symbols	3
3. Safety requirements	4
4. Machine assembly	9
5. Preparing to work	10
6. How to start - Use - Stop the engine	12
7. Using the machine	13
8. Maintenance and storage	15
9. Identification of faults	19
10. Accessories	19

1. IDENTIFICATION OF MAIN COMPONENTS

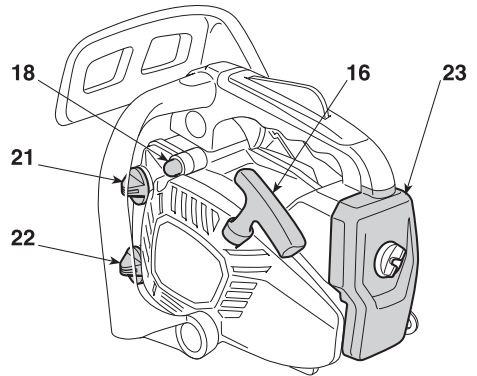
MAIN COMPONENTS

1. Power unit
2. Front hand guard
3. Front handgrip
4. Rear handgrip
5. Chain catcher
6. Bar
7. Chain
8. Bar cover
9. Belt attachment
10. Spiked bumper (if provided)
11. Identification plate



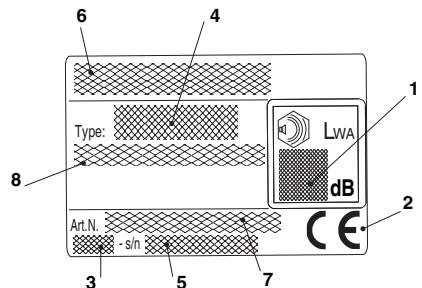
CONTROLS AND FILLING POINTS

13. Engine stop switch
14. Throttle trigger
15. Throttle trigger lockout
16. Starter
17. Choke
18. Primer
21. Fuel tank cap
22. Chain oil tank cap
23. Air cleaner cover



IDENTIFICATION PLATE

1. Sound power level
2. Conformity marking
3. Month / Year of manufacture
4. Type of machine
5. Serial number
6. Name and address of Manufacturer
7. Article code
8. Emission number

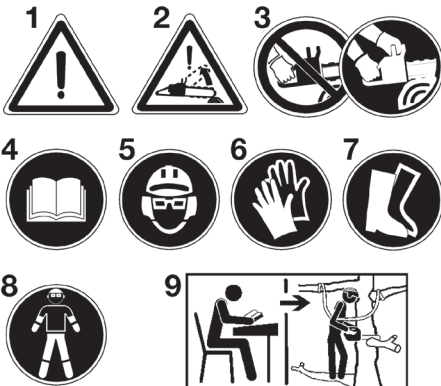


The example of the declaration of conformity can be found on the penultimate page of the manual.

Maximum noise and vibration levels [1]			
Measured sound pressure level at ear's operator	dB(A)	91	
– Measurement uncertainty	dB(A)	3	
Measured sound power level	dB(A)	106,5	
– Measurement uncertainty	dB(A)	3	
Garanteed sound power level	dB(A)	110	
Vibrations level			
– Front handle	m/sec ²	5,6	
– Rear handle	m/sec ²	7,9	
– Measurement uncertainty	m/sec ²	1.5	
TECHNICAL SPECIFICATIONS		SPR 255 A 305	SPR 255 C A 305 C
Engine (2-stroke single cylinder) – displacement	cm ³	25,4	25,4
Fuel (petrol/oil)	%	40 = 2,5 %	40 = 2,5 %
Power	kW	0,9	0,9
Chain gauge	mm	0,050" / 1,27 mm	0,050" / 1,27 mm
Idle RPM	¹ /min	< 3000 - 3500	< 3000 - 3500
Maximum admissible rpm without load with chain installed	¹ /min	11000	11000
Fuel tank capacity	cm ³	200	200
Maximum power specific consumption	g/kWh	560	560
Oil tank capacity	cm ³	140	140
Chain pinion teeth / pitch		6T / 3/8	8T / 1/4
Cutting length	mm	220 / 270	235
Weight (with empty tank)	kg	3,2	3,2
Maximum chain speed	m/s	21	18,6

[1] **WARNING!** The vibration value may vary according to the usage of the machine and its fitted equipment, and be higher than the one indicated. Safety measures must be established to protect the user and must be based on the load estimate generated by the vibrations in real usage conditions. In this regard, all the operational cycle phases must be taken into consideration, such as switching off or idle running.

2. SYMBOLS



- 1) Warning! Read, understand and follow all warnings.
- 2) Warning! Danger of kickback.
- 3) Use the chain saw with two hands.
- 4) Read operator's instruction book before operating this machine.
- 5) Wear head, eye and ear protection. If you are using the machine every day in normal conditions, you can be exposed to a noise level of 85 dB (A) or higher.
- 6) Wear strong working gloves.
- 7) Wear boots or protective shoes with grippy soles and steel toecaps.
- 8) Use appropriate protections for foot-leg and hand-arm.
- 9) This saw is for trained tree service operators only (see Operator's Manual).

EXPLANATORY SYMBOLS ON THE MACHINE (if present)

11) Mixture tank



12) Chain oil tank



13) Engine stop switch

- The engine starts with the switch in the «I» position.
- The engine stops immediately with the switch in the «O» position



14) Carburettor adjustments

- L = low speed mixture adjuster
- H = high speed mixture adjuster
- T - IDLE - MIN = idle adjustment



19) Primer



15) Choke

- a) cold engine start-up mode
- b) hot engine start-up mode
- c) run



16) Chain brake (the symbol (O) shows the direction in which the brake is released)



17) Oil pump regulator

- If you turn the rod with a screwdriver, following the arrow toward the «MAX» position, a greater quantity of oil will flow on the chain;
- if you turn it toward the «MIN» position, a lesser quantity will flow.



18) Direction in which the chain runs

3. SAFETY REQUIREMENTS**INTENDED USE / UNINTENDED USE**

This chain-saw was designed to be used only by a trained operator for pruning and cutting the crowns of tall tree branches, for cutting bushes, trunks or wooden beams whose diameter depends on the guide bar length. It can only be used to cut wood. Any other use is unintended use. FURTHERMORE, THE MACHINE MUST ONLY BE USED BY TRAINED PROFESSIONAL TREE MAINTENANCE OPERATORS.

While using the chain-saw, the operator must use proper personal protective equipment according to the instructions in the manual and the pictograms on the chain-saw. Safety devices and references for use and maintenance are also an integral part of the instruction manual. Persons using the chain-saw or doing maintenance must be familiar with the manual. Only original spare parts or those approved by the manufacturer (guide bar, saw chain, spark plug) and the authorised combinations of guide bar / saw chain indicated in the manual can be used.

The user and not the manufacturer is liable for all accidents due to unintended use and/or unauthorised modifications made to the chain-saw.

The chain-saw must only be used outdoors.

Residual risks

Even using the chain-saw according to instructions, there are always residual risks that cannot be eliminated. The following are potential risks according to the type and construction of the chain-saw:

- Contact with exposed teeth of the saw chain (cutting risk).
- Access to the rotating chain (cutting risk).
- Abrupt, unexpected movement of the guide bar (cutting risk).
- Parts of the chain are projected (cutting/injury risk).
- Parts of the piece being sawed are projected.

- Inhalation of particles of the piece, petrol emissions from the engine.
- Fuel (petrol / oil) contacts the skin.
- Hearing loss if ear protection is not worn during work.

A) TRAINING

- 1) **Read the instructions carefully.** Become acquainted with the controls and the proper use of the machine. Learn how to stop the engine quickly.
- 2) Never allow children or persons unfamiliar with these instructions to use the machine. Local regulations may restrict the age of the operator.
- 3) The machine must never be used by more than one person.
- 4) **Never use the machine:**
 - when people, especially children or pets are in the vicinity;
 - if the user is tired or unwell, or has taken medicine, drugs, alcohol or any substances which may slow his reflexes and compromise his judgement;
 - if the user is not capable of holding the machine firmly with two hands and/or remaining standing on the ground whilst working.
- 5) Remember that the operator or user is responsible for accidents or hazards occurring to other people or their property.

B) PREPARATION

- 1) **Always wear adequate clothing which does not hamper movements when using the machine.**
 - Always wear slim-fitting protective clothing, fitted with shear-proof protection devices.
 - Always wear a helmet, protective gloves, eye-goggles, a half-mask respirator and safety anti-shear boots with non-slip soles.
 - Always wear ear and hearing protection devices.
 - Never wear scarves, shirts, necklaces, or any hanging or flapping accessory that could catch in the machine or in any objects or materials in the work area
 - Tie your hair back if it is long.
- 2) **WARNING: DANGER! Fuel is highly flammable:**
 - keep the fuel in containers which have been specifically manufactured and homologated for such use;
 - never smoke when handling fuel;
 - slowly open the fuel tank to allow the pressure inside to decrease gradually;
 - top up the tank with fuel in the open air, using a funnel;
 - add fuel before starting the engine. **Never remove the fuel tank cap or add fuel while the engine is running or when the engine is hot:**
 - if you have spilt some fuel, do not attempt to start the engine but move the machine away from the area of spillage and avoid creating any source of ignition until the fuel has evaporated and fuel vapours have dissipated;
 - immediately clean up all traces of fuel spilt on the machine or on the ground;
 - never start the machine in the same place you refilled it with fuel;
 - make sure your clothing does not come into contact with the fuel, on the contrary, change your clothes before starting the engine;
 - always put the tank and fuel container caps back on and tighten well.
- 3) Replace faulty or damaged silencers.
- 4) **Before using the machine,** check its general condition and in particular:

- the throttle trigger and the safety lever must move freely, they must not need forcing and should return automatically and rapidly back to the neutral position;
 - the throttle trigger must remain locked until the safety lever is pressed;
 - the engine stop switch must easily move from one position to the other;
 - the electric cables and in particular the spark plug cable must be in perfect condition to avoid the generation of any sparks, and the cap must be correctly fitted on the spark plug;
 - the machine handgrips and protection devices must be clean and dry and well fastened to the machine;
 - the chain brake must be in perfect working order;
 - the bar and the chain must be fitted correctly;
 - the chain must be tensioned correctly.
- 5) Before starting your work, make sure that all the protection devices are correctly fitted.

C) OPERATION

- 1) Do not operate the engine in a confined space where dangerous carbon monoxide fumes can collect. Make sure air circulates when working in pits, holes or similar.
- 2) Work only in daylight or good artificial light.
- 3) **Take a firm and well-balanced position:**
 - where possible, avoid working on wet, slippery ground or in any case on uneven or steep ground that does not guarantee stability for the operator;
 - avoid using unstable ladders or platforms;
 - do not work with the machine above your shoulders;
 - never run, but walk carefully paying attention to the lay of the land and any eventual obstacles.
 - avoid working alone or in an isolated place, in case you have to find help after an accident.
- 4) Make sure the machine is securely locked when you start the engine:
 - start the motor in an area at least 3 metres from where you refuelled;
 - check that there are no persons in the vicinity of the machine;
 - do not direct the silencer and therefore the exhaust fumes towards inflammable materials.
 - watch out for flying debris caused by the movement of the chain, especially when it hits obstacles or foreign objects.
- 5) **Do not change the engine tuning** and do not rev the engine excessively at maximum speed.
- 6) Do not strain the machine too much and do not use a small chain-saw for heavy-duty sawing. If you use the right machine, you will reduce the risk of hazards and improve the quality of your work.
- 7) Check that when the machine is running idle, there is no movement of the chain and, after pressing the throttle trigger, the engine quickly returns to minimum speed.
- 8) Take care not to hit the bar hard against foreign objects or flying debris caused by the movement of the chain.
- 9) **Stop the engine:**
 - whenever you leave the machine unattended;
 - before refuelling.
- 10) **Stop the engine and disconnect the spark plug cable:**
 - before cleaning, checking or working on the machine;
 - after striking a foreign object. Inspect the machine for any damage and make repairs before restarting it again;
 - if the machine begins to abnormally vibrate (Immediate look for the cause of the vibrations and take for necessary controls at a Specialised Centre).
 - when the machine is not in use.

11) Avoid exposure to dust and sawdust produced by the chain when cutting.

D) MAINTENANCE AND STORAGE

- 1) Keep all nuts, bolts and screws tightly fastened to be sure the equipment is in safe working condition. **Routine maintenance is essential for safety and for maintaining a high performance level.**
- 2) Do not store the machine with fuel in the tank in an area where the fuel vapours could reach an open flame, a spark or a strong heat source.
- 3) Allow the engine to cool before storing in any enclosure.
- 4) To reduce fire hazards, keep the engine, exhaust silencer and fuel storage area free from sawdust, branches, leaves, or excessive grease; never leave containers with the cut debris inside the storage area.
- 5) If the fuel tank has to be emptied, this should be done outdoors once the engine has cooled down.
- 6) **If the fuel tank has to be emptied, this should be done outdoors once the engine has cooled down.**
- 7) **Make sure the chain is well sharpened.** Any work on the chain and bar require specific experience and special tools. For safety purposes, we recommend you contact your dealer to ensure work is done correctly.
- 8) **For safety reasons, never use the machine with worn or damaged parts. Damaged parts are to be replaced and never repaired. Only use original spare parts.** Parts that are not of the same quality can seriously damage the equipment and compromise safety.
- 9) Before putting the machine away, check you have removed wrenches or tools used for maintenance.
- 10) Store the machine out of the reach of children!

E) TRANSPORTATION AND HANDLING

- 1) Whenever the machine is to be handled or transported you must:
 - turn off the engine, wait for the chain to stop and disconnect the spark plug cap;
 - mount the bar cover;
 - only hold the machine using the handgrips and position the bar in the opposite direction to that used during operation.
- 2) When using a vehicle to transport the machine, position it so that it can cause no danger to persons and fasten it firmly in place to avoid it from tipping over, which may cause damage or fuel spillage.

F) RESIDUAL RISKS

- **Keep all parts of the body away from the saw chain when the chain saw is operating. Before you start the chain saw, make sure the saw chain is not contacting anything.** A moment of inattention while operating chain saws may cause entanglement of your clothing or body with the saw chain.
- **When working with two hands, the right hand must always hold the rear grip and the left hand the front grip.** Holding the chain saw with a reversed hand configuration increases the risk of personal injury and should never be done.
- **Wear safety glasses and hearing protection. Further protective equipment for head, hands, legs and feet is recommended.** Adequate protective clothing will reduce personal injury by flying debris or accidental contact with the saw chain.
- **When cutting a limb that is under tension be alert for spring back.** When the tension in the wood fibres is

released the spring loaded limb may strike the operator and/or throw the chain saw out of control.

- **Use extreme caution when cutting brush and saplings.** The slender material may catch the saw chain and be whipped toward you or pull you off balance.
- **Carry the chain saw by the front handle with the chain saw switched off and away from your body. When transporting or storing the chain saw always fit the guide bar cover.** Proper handling of the chain saw will reduce the likelihood of accidental contact with the moving saw chain.
- **Follow instructions for lubricating, chain tensioning and changing accessories.** Improperly tensioned or lubricated chain may either break or increase the chance for kickback.
- **Keep handles dry, clean, and free from oil and grease.** Greasy, oily handles are slippery causing loss of control.
- **This machine's starter unit generates an average sized electromagnetic field,** but it is not however possible to exclude the possibility of interference on any active or passive medical devices that operators may be wearing; this could be risky for their health conditions. All those using medical devices should always consult their GP, or the device manufacturer, before using this machine.

G) CAUSES AND OPERATOR PREVENTION OF KICKBACK:

Take special care in slippery conditions (wet ground or snow) and on rough or overgrown terrain. Beware of hidden obstacles such as cut tree trunks, roots, holes and ditches to avoid stumbling. Be extremely cautious when working on slopes or uneven ground. Never use the chainsaw with one hand. Using one hand makes it more difficult to control kickback and prevent the bar or chain from skating or bouncing along a limb or log.

Kickback may occur when the nose or tip of the guide bar touches an object, or when the wood closes in and pinches the saw chain in the cut.

Tip contact in some cases may cause a sudden reverse reaction, kicking the guide bar up and back towards the operator.

Pinching the saw chain along the top of the guide bar may push the guide bar rapidly back towards the operator.

Either of these reactions may cause you to lose control of the saw which could result in serious personal injury. Do not rely exclusively upon the safety devices built into your saw.

As a chain saw user, you should take several steps to keep your cutting jobs free from accident or injury.

Kickback is the result of tool misuse and/or incorrect operating procedures or conditions and can be avoided by taking proper precautions as given below:

- **Hold the saw firmly, with the thumbs and fingers around the chain saw grips, and position your body and arms so that you can resist the force of a kickback.** Kickback forces can be controlled by the operator, if proper precautions are taken. Do not let go of the chain saw.
- **Do not overreach and do not cut above shoulder height.** This helps prevent unintended tip contact and enables better control of the chain saw in unexpected situations.
- **Only use replacement bars and chains specified by the manufacturer.** Incorrect replacement bars and chains may cause chain breakage and/or kickback.

- Follow the manufacturer's sharpening and maintenance instructions for the saw chain. Decreasing the depth gauge height can lead to increased kickback.

H) CHAIN-SAW OPERATING TECHNIQUES

Always observe the safety regulations and use the most suitable sawing techniques.

J) RECOMMENDATION FOR THE FIRST-TIME USERS

Before felling or delimiting for the first time, make sure:

- you have been specifically trained to use this type of equipment;
- you have carefully read the safety regulations and user instructions contained in this manual;
- you practise first on logs on the ground or attached to trestles, in order to get familiar with the machine and the most suitable cutting techniques.

K) HOW TO READ THE MANUAL

Certain paragraphs in the manual contain particularly significant information and are marked with various levels of highlighting with the following meaning:

NOTE

or

IMPORTANT

These give details or further information on what has already been indicated, and aim to prevent both damage to the machine, and the machine from causing damage.

⚠ WARNING!

Non-observance will result in the risk of injury to oneself or others.

⚠ DANGER!

Non-observance will result in the risk of serious injury or death to oneself or others.

3.1 WORKING WITH TREE SERVICE CHAIN-SAWS FROM A ROPE AND HARNESS

This chapter sets out working practices to reduce the risk of injury from tree service chainsaws when working at height from a rope and harness.

While it may form the basis of guidance and training literature, it should not be regarded as a substitute for formal training.

General requirements working at height

Operators of tree service chainsaws working at height from a rope and harness should never work alone.

A competent ground worker trained in appropriate emergency procedures should assist them.

Operators of tree service chainsaws for this work should be trained in general safe climbing and work positioning techniques and shall properly equipped with harnesses,

ropes, strops, karabiners and other equipment for maintaining secure and safe working positions for both themselves and the saw.

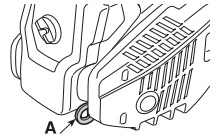
Preparing to use the saw in the tree



operator's harness:

The chainsaw should be checked, fuelled, started and warmed up by the ground worker before it is sent up to the operator in the tree.

The chainsaw should be fitted with a suitable strop for attaching to the op-



- choke the strop around the attachment point on the rear of the saw (A);
- provide suitable karabiners to allow indirect (i.e. via the strop) and direct attachment (i.e. at the attachment point on the saw) of saw to the operators harness;
- ensure the saw is securely attached when it is being sent up to the operator;
- ensure the saw is secured to the harness before it is disconnected from the means of ascent.

The saw should only be attached to the recommended attachment points on the harness. These may be at mid-point (front or rear) or at the sides.

Where possible attaching the saw to centre rear mid-point will keep it clear of climbing lines and support its weight centrally down the operator's spine.



When moving the saw from any attachment point to another, operators should ensure it is secured in the new position before releasing it from the previous attachment point.

These can be found on the midpoint (front or rear) or on the sides.

When possible, fasten the chainsaw to the rear central midpoint to prevent it from interfering with the climbing ropes and make sure it supports the operator's weight in the middle, toward the bottom of the operator's spinal cord.

When moving the chain-saw from one fastening point to another, it is advisable that operators are sure they are fastened to a new position before unfastening from the previous fastening point.

Using the chainsaw in the tree

An analysis of accidents with these saws during tree service operations shows the primary cause as being inappropriate one-handed use of the saw. In the vast majority of accidents, operators fail to adopt a secure work position which allows them to hold both handles of the saw.

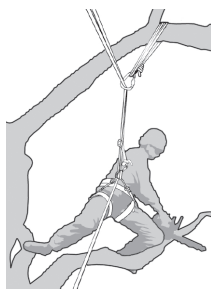
This results in an increased risk of injury due to:

- not having a firm grip on the saw if it kicks back;
- a lack of control of the saw such that it is more liable to contact climbing lines and operators body (particularly the left hand and arm)
- losing control from insecure work position resulting in contact with the saw (unexpected movement during operation of the saw).

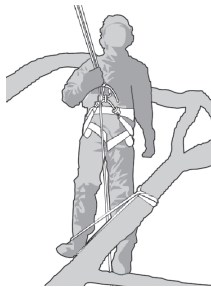
Securing the work position for two-handed use

To allow the operator to hold the saw with both hands, they should as general rule, aim for secure work position where they are operating the saw at:

- hip level when cutting horizontal sections;
- solar plexus level when cutting vertical sections.



Where the operator is working close into vertical stems with a low lateral forces on their work position, then a good footing may be all that is needed to maintain a secure work position.



However as operators move away from the stem, they will need to take steps to remove or counteract the increasing lateral forces by, for example, a re-direct of the main line via a supplementary anchor point or using an adjustable strop direct from the harness to a supplementary anchor point.

Gaining a good footing at the working position can be assisted by use of a temporary foot stirrup created from an endless sling.

- 1) on the left side hold the saw with either the left hand on the front handle or the right hand on the rear handle and thrust the saw away from the body while holding the pull starter cord in the other hand;
- 2) on the right side, hold the saw with the right hand on either handle and thrust the saw away from the body while holding the pull starter cord in the left hand.

The chain brake should always be engaged before lowering a running saw onto its strop. Operators should always check the saw has sufficient fuel before undertaking critical cuts.

One-hand use of the chainsaw

Operators should not use tree service chainsaws onehanded in place of unstable work positioning or in preference to a hand-saw when cutting small diameter wood at the branch tips.



Tree service chainsaws should only be used one-handed where:

- the operator cannot gain a work position enabling two-handed use; and
- they need to support their working position with one hand; and the saw is being used at full stretch, at right angles to and out of line with the operator's body.

Operators should never:

- cut with the kickback zone at the tip of the chainsaw guide bar
- "hold and cut" sections
- attempt to catch falling sections.

Freeing a trapped saw

If the saw should become trapped during cutting, operators should:

- switch off the saw and attach it securely to the tree inboard (i.e. towards the truck side) of the cut or to a separate tool line;
- pull the saw from the kerf whilst lifting the branch as necessary;
- if necessary, use a handsaw or second chain saw to release the trapped saw by cutting a minimum of 30 cm away from the trapped saw.

Whether a handsaw or a chainsaw is used to free a stuck saw, the release cuts should always be outboard (toward the tips of the branch), in order to prevent the saw being taken with the section and further complicating the situation.

Starting the saw in the tree

When starting the saw in the tree, the operator should:

- a) apply the chain brake before starting;
- b) hold saw on either the left or right of the body when starting:

4. MACHINE ASSEMBLY

IMPORTANT

The machine is supplied with the bar and chain dismantled and the oil and fuel tanks empty.

⚠ WARNING! *Unpacking and completing the assembly should be done on a flat and stable surface, with enough space for machine handling and its packaging, always making use of suitable equipment. Disposal of the packaging should be done in accordance with the local regulations in force.*

⚠ WARNING! *Always wear heavy-duty gloves when handling the bar and chain. Mount the bar and chain very carefully so as not to impair the safety and efficiency of the machine. If in doubt, contact your dealer.*

Before fitting the bar, make sure the chain brake is not engaged; this is done by pulling the front hand guard right back towards the body of the machine.

⚠ WARNING! *Perform all operations with the engine off.*

1. SPIKED BUMPER ASSEMBLY (if not already factory assembled)

- Unscrew the nut (1) and remove the clutch cover (2).
- Secure the spiked bumper (3) to the machine frame using the two supplied screws (4) (Fig. 1).

2. BAR AND CHAIN MOUNTING

- Unscrew the nut and remove the clutch cover to access the drive sprocket and the point where the bar is to be fitted (Fig. 2).
- Remove the plastic spacer, (1); this spacer must be used exclusively when transporting the machine in its packaging and must not be used at any other time (Fig. 2).
- Assemble the bar (2) by inserting the stud bolt in the groove and push it towards the back of the machine body (Fig. 3).

- Mount the chain in the right direction around the drive sprocket and along the bar rail (Fig. 4). If the tip of the bar has a nose sprocket, make sure the drive links fit correctly in the sprocket rims.
- Remove the cover without tightening the nut, making sure to insert the two rear fasteners in their respective slots properly.
- Check that the chain tension adjuster pin (3) of the clutch cover is fitted properly in the hole on the bar; if it isn't, turn the chain tension adjuster screw (5) using a screwdriver until the pin is completely inserted (Fig. 5).
- Turn the chain tension adjuster screw (4) to adjust the chain tension (Fig. 5).
- Lifting the bar, tighten the cover nut securely using the supplied wrench (Fig. 6).

• Checking the chain tension

Check the chain tension. The tension is correct when the drive links do not slip out of the chain guides if you hold the chain in the middle of the bar (Fig. 7).

5. PREPARING TO WORK

1. PREPARING THE FUEL

This machine is fitted with a two-stroke engine which requires a mixture of petrol and lubricating oil.

IMPORTANT *Using petrol alone will damage the motor and will cause for invalidation of the warranty.*

IMPORTANT *Only use quality fuels and oils to maintain high performance and guarantee the duration of the mechanical parts over time.*

• Petrol characteristics

Only use unleaded petrol with a fuel grade of at least 90 N.O.

IMPORTANT *Unleaded petrol tends to create deposits in the container if preserved for more than 2 months. Always use fresh petrol!*

• Oil characteristics

Only use top quality synthetic oil specifically for two-stroke engines.

Your dealer can provide you with oils which have been specifically developed for this type of engine, and which are capable of guaranteeing a high level of protection.

The use of these oils makes it possible to prepare a 2,5% mixture, consisting in 1 part oil to 40 parts petrol.

• Preparation and preservation of the fuel mixture

⚠ DANGER!

Petrol and the fuel mixture are highly inflammable!

- *Keep the petrol and fuel mixture in homologated fuel containers, in safe place, away from any flames or heat sources.*
- *Never leave the containers within the reach of children.*
- *Never smoke whilst preparing the mixture and avoid inhaling the petrol fumes.*

The chart indicates the amount of petrol and oil to use to prepare the fuel mixture according to the type of oil used.

Petrol	Synthetic oil 2-stroke	
	liters	cm ³
1	0.025	25
2	0.050	50
3	0.075	75
5	0.125	125
10	0.250	250

To prepare the fuel mixture:

- Place about half the amount of petrol in a homologated tank
- Add all the oil, according to the chart.
- Add the rest of the petrol.
- Close the top and shake well.

IMPORTANT *The fuel mixture tends to age. Do not prepare excessive amounts of the fuel mixture to avoid deposits from forming.*

IMPORTANT *Keep the petrol and fuel mixture containers separate and easily identifiable to avoid the mistake of using one in place of the other.*

IMPORTANT *Periodically clean the petrol and fuel mixture containers to remove any eventual deposits.*

IMPORTANT *Be careful that, if the agitation is insufficient, there is an increased danger of early piston seizing due to abnormally lean mixture. Also, be careful that, if the usage in the instruction manual is not observed as to the mixed gasoline, etc. described therein, it may not be covered by the warranty.*

2. REFUELLING

⚠ WARNING! *Petrol and petrol fumes are highly flammable. RISK OF BURNS AND FIRE.*

⚠ WARNING! *Open the fuel tank cap carefully as pressure may have formed inside.*

⚠ DANGER!

- *Do not smoke during refuelling and avoid inhaling petrol fumes.*
- *Add fuel before starting the engine.*
- *Make sure that the fuel tank cap is properly closed after refuelling.*

- **Never remove the fuel tank cap or add fuel while the engine is running or still hot.**
- **Check for any leaks.**
- **Start the engine well away from the refuelling point.**

Before refuelling:

- Shake the fuel mixture container well.
- Place the machine on a flat stable surface, with the fuel tank cap facing upwards.
- Clean the fuel tank cap and the surrounding area to avoid any dirt from entering the tank during refilling.
- Carefully open the fuel tank cap to allow the pressure inside to decrease gradually. Use a funnel to refill and avoid filling the tank to the brim.

⚠ WARNING! *Always close the fuel tank cap firmly.*

⚠ WARNING! *Immediately clean all traces of fuel which may have dripped on the machine or the ground and do not start the engine until the petrol fumes have dissipated.*

3. CHAIN LUBRICANT

IMPORTANT *Only use special oil for chain saws or adhesive oil for chain saws. Do not use oil containing impurities so as not to block the oil filter and to prevent irreparable damage to the oil pump.*

IMPORTANT *The special oil for lubricating the chain is biodegradable. Use of a mineral oil or engine oil causes serious damage to the environment.*

It is essential that you use good quality oil to lubricate the cutting parts effectively. Used or poor quality oil does not guarantee good lubrication and reduces the duration of the chain and bar.

It is always worth topping up the oil tank completely (using a funnel) every time you refuel. Since the oil tank capacity is enough to guarantee that the fuel runs out first, you will avoid the risk of operating the machine without lubricant.

4. CHECKING THE MACHINE

Before starting work please:

- check that the clutch functions properly (chain does not move in idle)
- inspect the chain-saw daily or before using, or after being dropped to identify significant damage or defects,
- fill the relevant tanks with fuel and oil;

- check that all the screws on the machine and the bar are tightly fastened;
- check that the chain is sharp and there are no signs of any damage;
- check that the air filter is clean;
- check that handgrips and protection devices are clean and dry, correctly mounted and well fastened to the machine;
- check that the handgrips are well fastened;
- check that the chain brake is working efficiently;
- check the chain tension.

5. CHECKING THE CHAIN TENSION

⚠ WARNING! *Perform all operations with the engine off.*

The tension is correct when the drive links do not slip out of the chain guides if you hold the chain in the middle of the bar (Fig. 7).

- Loosen the cover nut, using the supplied wrench (Fig. 5).
- Turn the chain tension adjuster screw (4) to adjust the chain tension (Fig. 5).
- Lifting the bar, tighten the cover nut securely using the supplied wrench (Fig. 6).

6. CHECKING THE CHAIN BRAKE

This machine is equipped with a safety brake system.

The chain brake is a device which stops the chain instantaneously if the chain saw recoils due to kickback. Normally, the brake is activated automatically by inertial force. It can also be activated manually by pushing the brake lever (left-hand guard) down toward the front.

This brake can be operated manually by pushing the front guard forward. To release the brake, pull the front guard towards the handgrip until you hear a click.

To check that the brake works efficiently, proceed as follows:

- Make sure you are holding the machine firmly with both hands when you start the engine
- Use the accelerator level to keep the chain moving, push the brake lever forwards using the back of you left hand; the chain must stop immediately.
- When the chain has stopped, immediately release the accelerator lever.
- Release the brake.

⚠ WARNING! *Do not use the machine if the chain brake does not function correctly and have it inspected by your dealer.*

6. HOW TO START - USE - STOP THE ENGINE

STARTING THE ENGINE

⚠ WARNING! *The engine must be started in an area at least 3 metres from where you refilled the fuel tank.*

Before starting the engine:

- Place the machine firmly on the ground.
- Take off the bar cover.
- Make sure the bar is not touching the ground or any other object.

• Cold starting

NOTE A "cold" start of the engine means starting it after at least 5 minutes from when it was switched off or after refuelling.

To start the engine (Fig. 8):

1. Check that the chain brake is engaged (with the front hand guard pushed forward).
2. Set the switch (1) to «START».
3. Pull the knob (2) as far as possible to engage the starter.
4. Press the primer device button (3) 3 or 4 times to prime the carburettor.
5. Hold the machine firmly on the ground with one hand on the grip, in order not to lose control of the machine during start-up (Ill. 9).

⚠ WARNING! *If the machine is not held firmly, the force of the engine could cause the user to lose his balance or direct the bar towards him or an obstacle.*

6. Pull the starter rope slowly for 10 - 15 cm until you feel some resistance, then tug it hard a few times until you hear the engine turn over.

⚠ WARNING! *Never wind the starter cable around your hand.*

⚠ DANGER! *Never start the chain saw by holding on to the starter cable and allowing it to fall. This is an extremely dangerous method as you lose complete control over the machine and the chain.*

IMPORTANT *To avoid breaking the starter rope, do not pull the whole length of it or let it slide along the edge of the cable guide hole. Release the starter gradually, to avoid letting it fly back uncontrollably.*

7. Push the choke knob inward halfway.
8. Pull the starter rope again until the engine starts as normal

NOTE *If the starter rope is pulled repeatedly with the choke on, it may flood the engine and make starting difficult. If you have flooded the engine, remove the spark plug and gently pull the handle on the starter rope to eliminate any excess fuel; then dry the spark plug electrodes and replace it on the engine.*

9. When the engine has started, press the throttle trigger to disconnect the starter and allow the engine to idle.

IMPORTANT *Do not let the engine run at high power with the chain brake engaged, as this could cause overheating and damage to the clutch.*

10. Let the engine run idle for at least 1 minute before using the machine.

• Hot starting

When hot starting (immediately after stopping the engine), follow the procedure indicated above in points 1 - 2 - 5 - 6 - 9.

⚠ WARNING! *Carefully follow the instructions under "For your safety" (☛ 3.1).*

USE OF THE ENGINE (Fig. 10)

IMPORTANT *Always disengage the chain brake, pulling the lever towards you before using the accelerator.*

The chain speed is regulated by the throttle trigger (1) on the rear handgrip (2). The throttle trigger only works if the lockout (3) is pressed at the same time.

The movement is transmitted from the engine to the chain by a centrifugal mass clutch that prevents the chain from moving when the engine is running at minimum speed.

⚠ WARNING! *Do not use the machine if the chain moves when the engine is running idle; in this case, contact your dealer.*

The correct running speed will be achieved by pressing the throttle trigger (1) as far as possible.

IMPORTANT *Avoid using the engine at full power for the first 6-8 working hours.*

STOPPING THE ENGINE (Fig. 10)

To stop the engine:

- Release the throttle trigger (1) and allow the engine to run idle for a few seconds.
- Set the switch (4) to «STOP».

⚠ WARNING! *When you have reduced speed to a minimum, it may take a few seconds for the chain to stop.*

IMPORTANT *If the machine does not turn off, pull the starter to flood and stop the engine and immediately contact the dealer to find the cause of the problem and request necessary repairs.*

7. USING THE MACHINE

IMPORTANT *Always remember that an incorrectly used chain-saw may disturb others and have a serious impact on the environment.*

To respect people and the environment:

- Avoid using the machine in environments or at times of the day when it may disturb others.
- Scrupulously comply with local regulations and provisions for the disposal of waste materials after sawing.
- Scrupulously comply with local regulations and provisions for the disposal of oils, damaged parts or any elements which have a strong impact on the environment.
- A certain amount of chain lubricating oil is released into the environment when the machine is running, so only use biodegradable oils made specifically for this use.
- To avoid the risk of fire, do not leave the machine with the engine hot on leaves or dry grass.

⚠ WARNING! *Always wear suitable clothing when using the machine. Your dealer can provide you with all the information on the most suitable accident-prevention devices to guarantee your safety. Do not grip the handles with constant or excessive pressure.*

- *Prolonged use of the chain-saw exposes the operator to vibrations and may cause “white finger” syndrome. Wear gloves and keep your hands warm to reduce this risk. If any “white finger” symptoms appear, seek medical advice immediately. “White finger” symptoms include: numbness, loss of feeling, tingling, pricking, pain, loss of strength, changes in skin colour or condition. These symptoms normally appear in the fingers, hands or wrists. The risk increases at low temperatures.*
- *Plan your work schedule to spread any high vibration tool use over a number of days.*

⚠ WARNING! *It takes specific training to use the machine for felling and delimiting.*

⚠ WARNING! *Keep all parts of your body away from the saw chain when the engine is running.*

⚠ WARNING! *Never cut in high wind, bad weather, when visibility is poor or in very high or low temperatures. Always check the tree for dead branches which could fall during the felling operation.*

⚠ WARNING! *Do not operate the chain saw in a tree unless specially trained to do so.*

1. CHECKS DURING WORK

• Checking the chain tension

The chain tends to stretch gradually as you work, so you need to check its tension frequently.

IMPORTANT *During the first period of use (or after replacing the chain), it must be checked more frequently due to settling of the chain.*

⚠ WARNING! *Never work with the chain loose, as it can be hazardous if the chain slips out of its guides.*

To adjust the chain tension, follow the instructions in Chapter 5.5.

• Checking the oil delivery

IMPORTANT *Never use the machine without lubrication! The oil tank may get almost empty every time the fuel runs out. Make sure you top up the oil tank every time you refuel the chain-saw.*

⚠ WARNING! *Make sure the bar and the chain are in place when you check the oil delivery.*

Start the engine, keep it running at medium power and check if the chain oil is delivered as shown in the figure (Fig. 11).

You can adjust the chain oil flow using a screwdriver on the adjuster screw (1 or 1a) of the oiler, which is on the bottom of the machine (Fig. 11).

2. DIRECTIONS FOR USE AND CUTTING TECHNIQUES

Before felling or delimiting for the first time, practise sawing logs on the ground or on trestles, so that you can get familiar with the machine and the most suitable sawing techniques.

⚠ WARNING! *Stop the engine immediately if the chain stops during sawing. Beware of kickback, which can occur if the bar contacts an obstacle. Kickback occurs when the tip of the chain comes in contact with an object or when the wood contracts and jams the chain during sawing.*

This contact with the tip of the chain can cause a rapid backward motion, pushing the guide bar up and towards the operator. This also happens when the chain is jammed along the upper part of the bar. In both cases, kickback can cause the operator to lose control of the chain-saw, leading to serious consequences.

⚠ WARNING!

- *Before proceeding to your job, read the section “For Safe Operation”. It is recommended to first practice sawing easy logs. This also helps you get accustomed to your unit.*
- *Always follow the safety regulations. The chain saw must only be used for cutting wood. It is forbidden to cut other types of material. Vibrations and kickback vary with different materials and the requirements of the safety regulations would not be respected. Do not use the chain saw as a lever for lifting, moving or splitting objects. Do not lock it over fixed stands. It is forbidden to hitch tools or applications to the PTO other than those specified by the manufacturer.*
- *It is not necessary to force the saw into the cut. Apply only light pressure while running the engine at full throttle.*
- *When the saw chain is caught in the cut, do not attempt to pull it out by force, but use a wedge or a lever to open the way.*
- *If there is a barrier between the piece to be cut and the chain-saw, turn off the chain-saw and wait until it stops completely. Wear protective gloves and remove the obstacle. If the chain must be removed, follow the instructions in the chapter dedicated to chain-saw assembly. A test run must be done after having removed the obstacle and reassembled the chain. If you notice vibrations or mechanical noises, stop working and contact your dealer.*

• Using the spiked bumper (if provided) (Fig. 12)

1. Dig the spiked bumper into the log and use it as a pivot. Cut with an arched motion to make the bar penetrate the wood.
2. Repeat several times if necessary, changing the point where you plant the spiked bumper.

• Delimiting (Fig. 13)

⚠ WARNING! *Make sure there is nothing or nobody in the area where the branches will fall.*

⚠ WARNING! *For pruning high up using a rope and a belt slings, carefully follow the instructions under “For your safety” (☛ 3.1).*

⚠ WARNING!

- **Do not work standing on unstable bases or rung ladders.**
- **Do not overreach.**
- **Do not cut above shoulder height.**

1. Stand opposite the branch you want to cut.
2. Start cutting lower branches followed by the higher ones.
3. Cut downwards to prevent the bar from getting jammed.

• **Felling (Fig. 14)**

⚠ WARNING! *When felling on slopes, always stand uphill from the tree and check that the felled trunk cannot cause damage if it rolls down the hill.*

1. Decide where the tree should fall – you should consider the wind, the natural lean of the tree, the position of the heaviest branches and how easy the work is after felling, etc.
2. Clear the area around the tree and find a stable place to stand.
3. Plan obstacle-free escape routes at a 45° angle back and away from the direction of fall. These routes must allow you reach a safe area at a distance of about 2.5 times the length of the tree to be felled.
4. On the side of the fall, mark a felling notch around a third of the trunk’s diameter.
5. Cut the tree on the other side, slightly above the bottom of the notch, leaving the uncut wood to act as a “hinge” (1) of approx. 5-10 cm.
6. Reduce the thickness of this hinge without pulling out the bar, until the tree falls.
7. In particular or unstable conditions, you can complete felling by inserting wedges (2) on the opposite side of the fall, and hitting them with a hammer until the tree falls.

• **Bucking (Fig. 15)**

⚠ WARNING! *Be careful of where the branches are lying on the ground, the risk of them being under tension, the direction the branch may go during cutting and the risk of the tree being unstable after the branch has been cut.*

1. Check the direction in which the branch is attached to the tree.
2. First cut on the side where the branch bends and then finish cutting on the opposite side.

• **Sawing a log on the ground (Fig. 17)**

Cut up to half the diameter, roll the log over and finishing sawing on the other side.

• **Sawing a raised log (Fig. 18)**

1. If you are sawing the overhanging end of a supported log (A), first cut a third of the diameter from the bottom upwards, then finish from the top.
2. If you are sawing between two supports (B), cut a third of the diameter from the top downwards, then finish from the bottom.

3. END OF OPERATIONS

When you have finished your work:

- Switch off the engine as indicated above (Chap. 6).
- Wait for the chain to stop and allow the machine to cool.
- Loosen the bar fastening nut to reduce chain tension.
- Remove any traces of sawdust or oil deposits from the chain.
- If there is excessive dirt or resin build-up, disassemble the chain and place it in a container with a specific cleanser. Then rinse it with clean water and treat it with a suitable anticorrosive spray, before reassembling on the machine.
- Fit the bar cover before reassembling the machine.

⚠ WARNING! *Allow the engine to cool before storing in any enclosure. To reduce fire hazards, clean the machine thoroughly to get rid of any sawdust, branches, leaves or excess grease, never leave containers with the cut debris inside the storage area.*

8. MAINTENANCE AND STORAGE

⚠ WARNING! *For your safety and that of others:*

- *Correct maintenance is essential to maintain the original efficiency and safety of the machine over time.*
- *Keep all nuts, bolts and screws tight to be sure the equipment is in safe working condition.*
- *Never use the machine with worn or damaged parts. Damaged parts are to be replaced and never repaired.*
- *Only use original spare parts. Parts that are not of the same quality can seriously damage the equipment and compromise safety.*

⚠ WARNING! *During maintenance operations:*

- *Remove the spark plug cap.*
- *Wait until the engine is sufficiently cold.*
- *Use protective gloves when handling the bar and chain.*
- *Keep the bar protection devices on, except when intervening directly on the bar or the chain.*
- *Never dispose of oils, fuel or other polluting materials in unauthorised places.*

CYLINDER AND SILENCER (Fig. 19)

To reduce fire risks, periodically clean the cylinder flaps with compressed air and clear the silencer area to get rid of sawdust, branches, leaves or other debris.

STARTING SYSTEM

To avoid overheating and damage to the engine, always keep the cooling air vents clean and free of sawdust and debris.

The starter rope must be replaced as soon as it shows signs of wear.

CLUTCH UNIT (Fig. 20)

Keep the clutch bell free of sawdust and debris, remove the casing (as illustrated in Chap. 4.1) and replace it correctly when the operation has been completed. Have your dealer check the greasing of the internal bearing every 30 hours (approx.).

CHAIN BRAKE

Regularly check the efficiency of the chain brake and the condition of the metal band around the clutch bell, remove the casing (as illustrated in Chap. 4.1) and replace it correctly when the operation has been completed.

Replace this band when the points in contact with the clutch bell wear down to about half the thickness of the two ends not subject to rubbing.

CHAIN SPROCKET

Regularly check the condition of the sprocket with your local retailer and replace it when wear exceeds the accepted limits. Do not mount a new chain with a worn sprocket or vice-versa.

LUBRICATION HOLE (Fig. 21)

Periodically remove the casing (as illustrated in Chap. 4.1) remove the bar and check that neither the machine lubrication holes (1) or the bar (2) are clogged.

CHAIN CATCHER

This is an important safety device that restrains the chain if it breaks or degrooves. Regularly check the condition of the pin and replace it if damaged.

NUTS AND SCREWS

Periodically check that all the nuts and screws are securely tightened and the handgrips are tightly fastened.

CLEANING THE AIR FILTER (Fig. 22)

IMPORTANT *Cleaning the air filter is essential to guarantee the efficiency and duration of the machine. Do not work with a damaged filter or without a filter, as this could permanently damage the engine.*

It must be cleaned after every 15 working hours.

To clean the filter:

- Unscrew the knob (1).
- Remove the lid (2) and the filter element (3).
- Gently tap the filter element (3) to remove the dirt and, if necessary, clean it with low pressure compressed air.

IMPORTANT *The filter element (3) must never be washed and must be replaced if it is too dirty or damaged.*

- Reassemble the filter element (3) and the lid (2).
- Screw the knob (1) back on.

CHECKING THE SPARK PLUG (Fig. 23)

The spark plug can be accessed by removing the air filter cover.

Periodically remove and clean the spark plug using a metal brush to get rid of any deposits. Check and reset the correct distance between the electrodes.

Replace the spark plug and fasten it firmly using the supplied wrench.

The spark plug must be replaced with one with the same characteristics whenever the electrodes have burnt or the insulation has worn, and in any case every 100 working hours.

TUNING THE CARBURETTOR

The carburettor is tuned by the manufacturer to achieve maximum performance in all situations, with a minimum emission of toxic gas in compliance with the regulations in force.

Chain maintenance table

WARNING! *The specifications of the chain and the bar homologated for this machine are shown in the “EC Conformity Statement” provided. Do not use other types of chains or bars for safety reasons.*

The table gives the sharpening data for different types of chains, but this does not mean you can use different chains from the homologated one.

When performance is poor, first check that the chain runs smoothly and the bar rails are not distorted, then contact your dealer to check the carburetion and the engine.

• **Tuning minimum speed**

WARNING! *The chain must not move when the engine is running idle. If the chain moves when the engine is running idle, contact your dealer to correctly regulate the engine.*

SHARPENING THE CHAIN

WARNING! *To ensure that the chainsaw works safely and efficiently, it is essential that the cutting components are well-sharpened.*

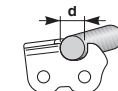
Sharpening is necessary when:

- The sawdust looks like dust.
- Cutting becomes more difficult.
- The cut is not straight.
- Vibrations increase.
- Fuel consumption increases.

WARNING! *If the chain is not sufficiently sharpened, the kick-back’s risk increases.*

A specialized centre will sharpen the chain using the right tools to ensure minimum removal of material and even sharpness on all the cutting edges.

Chain pitch	Limiter tooth level (a)		File diameter (d)	
	inches	mm	inches	mm
3/8	0,025	0,64	5/32	4,0
1/4	0,025	0,64	5/32	4,0



If you sharpen the chain yourself, use special round-section files with the right diameter depending on the type of chain (see "Chain Maintenance Table"). You need a certain amount of skill and experience to avoid damaging the cutting edges.

Sharpen the chain as follows (Fig. 24):

- Switch off the engine, release the chain brake and secure the bar with the chain in a vice so that the chain can run smoothly.
- Tighten the chain if it is loose.
- Mount the file in the guide and then insert it in the tooth at a constant angle from the cutting edge.
- Sharpen in a forward motion a few times and repeat this on all the cutting edges facing the same way (right or left).
- Turn the bar over in the vice and repeat on all the other cutting edges.
- Check that the limiter tooth does not stick out further than the inspection instrument and file any projecting parts with a flat file, rounding off the edge.
- After sharpening, remove all traces of filing and dust and lubricate the chain in an oil bath.

Replace the chain whenever:

- The length of the cutting edges reduces to 5 mm or less;
- There is too much play between the links and the rivets.

BAR MAINTENANCE (Fig. 25)

To avoid asymmetrical wear on the bar, make sure it is turned over periodically.

To keep the bar in perfect working order, proceed as follows:

- grease the bearings on the nose sprocket (if present) with the syringe;
- Clean the bar groove with the scraper (not included);
- clean the lubrication holes;
- with a flat file, remove burr from the edges and level off the guides.

Replace the bar whenever:

- the groove is not as deep as the height of the drive links (which must never touch the bottom);
- the inside of the guide is worn enough to make the chain lean to one side.

EXTRAORDINARY MAINTENANCE

All maintenance operations not foreseen in this manual must be performed exclusively by your dealer.

All and any operations performed in unauthorised centres or by unqualified persons will totally invalidate the warranty.

STORAGE

After every work stint, clean the machine thoroughly to remove all dust and debris, and repair or replace any faulty parts.

The machine must be stored in a dry place away from the elements and with the bar cover correctly fitted.

LONG PERIODS OF DISUSE

IMPORTANT *If you are not going to use the machine for a period of more than 2-3 months, we recommend you do a few things before putting it away. This will make it easier when you want to use the machine again and will also prevent permanent damage to the engine.*

• Storage

Before putting the machine away:

- Clean and maintain the chain-saw before storing.
- Unscrew the nut, disassemble the cover and remove the chain and bar.
- Empty the oil tank, fill with about 100-120 cc of specific liquid detergent and plug the cap.
- Remove the cover without tightening the nut, making sure to insert the two rear fasteners in their respective slots properly.
- Start the engine and keep it running until all detergent is used.
- Start the engine and run it idle until it uses up all the fuel that is left in the tank and the carburettor.
- Remove the spark plug after the engine cools.
- Pour a teaspoon of (new) 2-stroke engine oil into the spark plug slot.
- Pull the starter grip several times to deliver oil to the cylinder.
- Replace the spark plug with the piston in the dead end upper position (visible from the spark plug slot when the piston is at maximum stroke).

• Restarting work

When you wish to start using the machine again:

- Remove the spark plug.
- Pull the starter rope a few times to eliminate excess oil.
- Check the spark plug as described in chapter "Checking the spark plug".
- Prepare the machine as indicated in the paragraph entitled "Preparing for work".

9. TROUBLESHOOTING

PROBLEM	LIKELY CAUSE	SOLUTION
1) The engine will not start or will not keep running	<ul style="list-style-type: none"> - Incorrect starting procedure - Dirty spark plug or incorrect distance between the electrodes - Air filter clogged - Carburetion problems 	<ul style="list-style-type: none"> - Follow the instructions (see chapter 6) - Check the spark plug (see chapter 8) - Clean and/or replace the filter (see chapter 8) - Contact your dealer
2) The engine starts but is lacking in power	<ul style="list-style-type: none"> - Air filter clogged - Carburetion problems 	<ul style="list-style-type: none"> - Clean and/or replace the filter (see chapter 8) - Contact your dealer
3) The engine runs irregularly and lacks in power when revved	<ul style="list-style-type: none"> - Dirty spark plug or incorrect distance between the electrodes - Carburetion problems 	<ul style="list-style-type: none"> - Check the spark plug (see chapter 8) - Contact your dealer
4) The engine gives off an excessive amount of smoke	<ul style="list-style-type: none"> - Incorrect composition of the fuel mixture - Carburetion problems 	<ul style="list-style-type: none"> - Prepare the fuel mixture according to the instructions (see chap. 5) - Contact your dealer
5) No oil is released	<ul style="list-style-type: none"> - Bad quality oil - Lubrication holes are clogged 	<ul style="list-style-type: none"> - Empty the tank, clean it and pipes with liquid detergent and change the oil - Clean

10. ACCESSORIES

The table contains a list of all possible combinations between bar and chain, indicating those which may be used on each machine, marked with the symbol “*”.

⚠ WARNING! *In consideration that the selection, application and usage of bar and chain are actions made solely by the user, the latter assumes responsibility for damages of*

any kind due to such actions. When in doubt or if lacking knowledge of the specificity of each bar or chain, contact your retailer or specialised gardening centre.

Use of unapproved combinations of bar and chain can reduce the safety level and the machine's original performances, damage the machine and be dangerous for the operator and other persons.

Bar and chain combinations

Pitch Inches	BAR		CHAIN Code	Model		
	Length Inches / cm	Groove width Inches / mm		Code	SPR 255 A 305	SPR 255 C A 305 C
3/8"	10" / 25 cm	0,050" / 1,27 mm	OREGON 100SDEA041	OREGON 91PX040X 91P040X	*	
3/8"	12" / 30 cm	0,050" / 1,27 mm	OREGON 120SDEA041	OREGON 91PX045X 91P045X	*	
1/4"	10" / 25 cm	0,050" / 1,27 mm	QIRUI AT10-50	LONGER E1-25AP060T		*

Estimado Cliente,

ante todo queremos agradecerle por la preferencia en la elección de nuestros productos y deseamos que el uso de esta máquina le reserve grandes satisfacciones y corresponda plenamente a sus expectativas. Este manual ha sido redactado para que pueda conocer bien su máquina y utilizarla en condiciones de seguridad y eficiencia; no olvide que éste forma parte integrante con la misma máquina, guárdelo al alcance de la mano para consultarlo en todo momento y entréguelo junto con la máquina si un día tuviera que cederla o prestarla a otras personas.

Su nueva máquina ha sido proyectada y fabricada siguiendo las normas vigentes, resulta segura y fiable si se usa respetando plenamente las indicaciones que contiene este manual (uso previsto); cualquier otra utilización o el incumplimiento de las normas de seguridad de uso, de mantenimiento y reparación indicadas está considerado como "uso impropio" y comporta la anulación de la garantía y la cancelación de toda responsabilidad del Fabricante, recayendo sobre el usuario todos los cargos causados por daños o lesiones propias o a terceros.

En caso de que se encontrara alguna ligera diferencia entre lo que aquí se describe y la máquina en su posesión, tiene que considerarse que, debido a la continua mejora del producto, las informaciones contenidas en este manual están sujetas a modificaciones sin previo aviso u obligación de actualización, permaneciendo inalteradas sin embargo las características esenciales a fines de la seguridad y del funcionamiento. En caso de dudas contacte con su distribuidor. ¡Le deseamos buen trabajo!

¡ATENCIÓN!!

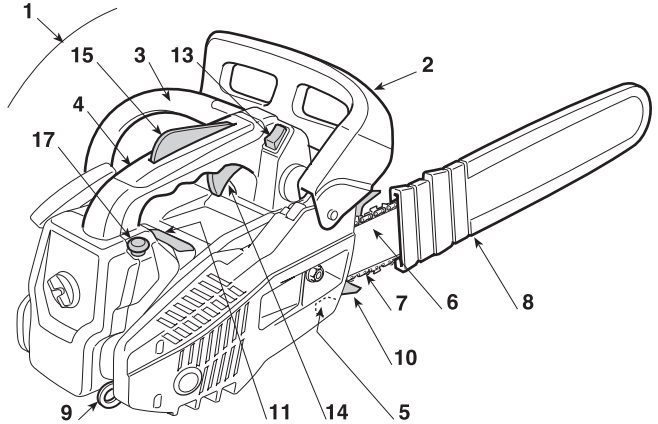
Este tipo de motosierra especial ha sido diseñado específicamente para el mantenimiento de los árboles y, por lo tanto, debe ser usado únicamente por un operador cualificado, que use un equipo de trabajo seguro y diseñado con atención. Esta motosierra puede ser usada solo para el mantenimiento de los árboles y respetando las condiciones mencionadas. En general, se usa con las dos manos, igual que una motosierra tradicional. Algunas normas nacionales pueden limitar el uso de ella.

ÍNDICE

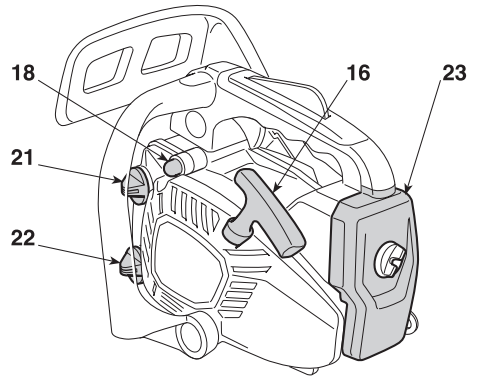
1. Identificación de los componentes principales	2
2. Símbolos	3
3. Prescripciones de seguridad	4
4. Montaje de la máquina	9
5. Preparación para el trabajo	10
6. Puesta en marcha - Uso - Parada del motor	12
7. Uso de la máquina	13
8. Mantenimiento y conservación	15
9. Localización averías	19
10. Accesorios	19

1. IDENTIFICACIÓN DE LOS COMPONENTES PRINCIPALES**COMPONENTES PRINCIPALES**

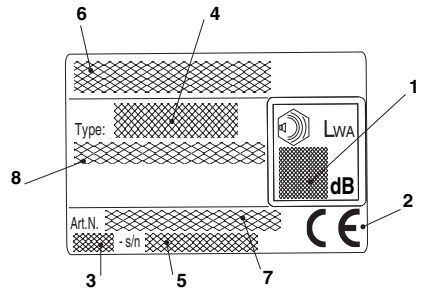
1. Unidad motriz
2. Protección delantera de la mano
3. Empuñadura delantera
4. Empuñadura trasera
5. Perno tope cadena
6. Barra
7. Cadena
8. Cubrebarra
9. Conexión correa
10. Fiador (si estuviera previsto)
11. Etiqueta de matrícula

**MANDOS Y ABASTECIMIENTOS**

13. Interruptor de parada motor
14. Mando acelerador
15. Bloqueo del acelerador
16. Manija arranque
17. Mando estárter (Starter)
18. Mando dispositivo de cebado (Primer)
21. Tapón depósito mezcla
22. Tapón depósito aceite cadena
23. Tapa filtro aire

**ETIQUETA MATRÍCULA**

1. Nivel de potencia sonora
2. Marca de conformidad
3. Mes / Año de fabricación
4. Tipo de máquina
5. Número de matrícula
6. Nombre y dirección del Fabricante
7. Código del artículo
8. Número de emisiones

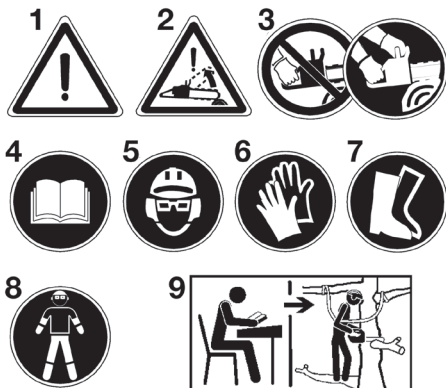


El ejemplo de la declaración de conformidad se encuentra en la penúltima página del manual.

Valores máximos de ruido y vibraciones [1]			
Nivel de presión acústica en el oído del operador	dB(A)	91	
– Incertidumbre de medida	dB(A)	3	
Nivel de potencia acústica medido	dB(A)	106,5	
– Incertidumbre de medida	dB(A)	3	
Nivel de potencia acústica garantizado	dB(A)	110	
Nivel de vibraciones			
– Empuñadura delantera	m/sec ²	5,6	
– Empuñadura trasera	m/sec ²	7,9	
– Incertidumbre de medida	m/sec ²	1,5	
DATOS TÉCNICOS		SPR 255 A 305	SPR 255 C A 305 C
Motor (monocilíndrico 2 tiempos) - cilindrada	cm ³	25,4	25,4
Mezcla (gasolina/aceite)	%	40 = 2,5 %	40 = 2,5 %
Potencia	kW	0,9	0,9
Espesor de la cadena	mm	0,050" / 1,27 mm	0,050" / 1,27 mm
Número de revoluciones por mínimo	1/min	< 3000 - 3500	< 3000 - 3500
Número de revoluciones máximo admisible sin carga con cadena montada	1/min	11000	11000
Capacidad del depósito carburante	cm ³	200	200
Consumo específico a la máxima potencia	g/kWh	560	560
Capacidad del depósito del aceite	cm ³	140	140
Dientes / paso del piñón cadena		6T / 3/8	8T / 1/4
Longitud de corte	mm	220 / 270	235
Peso (con depósito vacío)	kg	3,2	3,2
Velocidad máxima de la cadena	m/s	21	18,6

[1] ¡ATENCIÓN! El valor de las vibraciones puede variar según el uso de la máquina y de su montaje y ser superior al indicado. Se aconseja establecer las medidas de seguridad de protección del usuario que deben descender estimando la carga generada por las vibraciones en las condiciones reales de uso. Para dicha finalidad deben tomarse en consideración todas las fases del ciclo de funcionamiento como por ejemplo, el apagado o el funcionamiento en vacío.

2. SÍMBOLOS



- 1) Advertencia ! Lea, comprenda y siga todas las advertencias.
- 2) Advertencia sobre el peligro de sacudida.
- 3) Sujete siempre la motosierra con ambas manos.
- 4) Antes de utilizar esta máquina, leer el manual del operador.
- 5) Llevar casco, gafas y auriculares de protección. El usuario de esta máquina, utilizada en condiciones normales para uso diario, puede exponerse a un nivel de ruido igual o superior a 85 dB (A).
- 6) Utilizar guantes robustos de trabajo.
- 7) Calzar botas o zapatos de seguridad con suelas antideslizantes y con puntas de acero.
- 8) Utilice protecciones apropiadas para pies-piernas y manos/brazos.
- 9) Esta sierra es para uso por operadores capacitados en manejo de árboles solamente (ver Manual de instrucciones).

SÍMBOLOS EXPLICATIVOS EN LA MÁQUINA (si estuvieran presentes)

11) Depósito mezcla

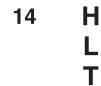


12) Depósito aceite cadena



13) Interruptor de parada motor

- Con el interruptor en la posición «I», el motor arranca.
- Con el interruptor en la posición «O», el motor se detiene inmediatamente.



14) Regulaciones del carburador

- L = regulación mezcla baja velocidad
- H = regulación mezcla alta velocidad
- T - IDLE - MIN = regulación del mínimo



19) Mando dispositivo de cebado (Primer)



15) Mando arrancador (Starter)

- a) modo de arranque con motor frío
- b) modo de arranque con motor caliente
- c) marcha



16) Freno cadena (el símbolo (O) indica la dirección en la que se ha liberado el freno)



17) Regulador bomba aceite

- Si gira la varilla con un destornillador, siguiendo la flecha hacia la posición «MAX», el aceite fluirá en mayor cantidad en la cadena;
- si la gira hacia la posición «MIN», fluirá en menor cantidad.



18) Sentido de deslizamiento de la cadena

3. REQUISITOS DE SEGURIDAD**USO PREVISTO / USO NO PREVISTO**

Esta motosierra ha sido diseñada para ser utilizada únicamente por un operador cualificado para podar y cortar frondas de árboles de tronco alto, para cortar arbustos, troncos o vigas de madera cuyo diámetro dependa de la longitud de la barra de guía. Puede ser usada solo para cortar madera. Cualquier otro uso no se incluye entre los usos previstos. **ADEMÁS, PUEDE SER USADA ÚNICAMENTE POR PROFESIONALES CUALIFICADOS ENCARGADOS DEL MANTENIMIENTO DE LOS ÁRBOLES.**

Durante el uso de la motosierra, el operador debe encargarse de su propio equipo de protección conforme a las indicaciones del manual y a los pictogramas presentes en la motosierra. También forman parte integrante de las instrucciones para el uso las disposiciones de seguridad y las referencias para el uso y el mantenimiento contenidos en el manual. Los que trabajen con la motosierra o se ocupen del mantenimiento de esta deben conocer el manual. Se pueden utilizar solo piezas de repuesto originales o aprobados por el productor (barra de

guía, cadena, bujía de encendido) y las combinaciones barra de guía/cadena autorizadas e indicadas en el manual.

La responsabilidad ante cualquier accidente debido a un uso no previsto y/o una modificación no autorizada en la construcción de la motosierra es del usuario, y no del productor.

La motosierra puede ser usada solo al aire libre.

Riesgos residuales

Incluso usando la motosierra según las indicaciones, existe siempre un riesgo residual que no puede ser eliminado. Según el tipo y la construcción de la motosierra, existen los siguientes riesgos potenciales:

- Contacto con los dientes descubiertos de la cadena (riesgo de cortes).
- Acceso a la cadena giratoria (riesgo de cortes).
- Movimiento brusco e imprevisto de la barra de guía (riesgo de cortes).
- Desprendimiento de partes de la cadena (cortes / riesgo de lesiones).
- Desprendimiento de partes de la pieza en elaboración.
- Inhalación de partículas de la pieza, emisiones del motor de gasolina.

- Contacto de la piel con el carburante (gasolina / aceite).
- Pérdida del oído si durante el trabajo no se utilizan protecciones acústicas.

A) APRENDIZAJE

- 1) **Leer atentamente las instrucciones.** Familiarizarse con los mandos y el uso apropiado de la máquina. Aprender a parar rápidamente el motor.
- 2) No permita que los niños o personas que no tengan la práctica necesaria con las instrucciones usen la máquina. Las leyes locales pueden fijar una edad mínima para el usuario.
- 3) La máquina no debe ser utilizada por más de una persona.
- 4) **No utilice nunca la máquina:**
 - con personas, especialmente niños, o animales en las cercanías;
 - si el usuario estuviera cansado o se encontrase mal, o hubiese tomado fármacos, drogas, alcohol o sustancias nocivas para sus capacidades de reflejos y atención;
 - si el usuario no es capaz de sujetar firmemente la máquina con dos manos y/o de permanecer en equilibrio sobre las piernas durante el trabajo.
- 5) Recuerde que el operador o el usuario es responsable de los accidentes e imprevistos que se ocasionen a otras personas o en sus propiedades.

B) OPERACIONES PRELIMINARES

- 1) **Durante el trabajo, es necesario llevar ropa idónea que no constituya molestias al usuario.**
 - Lleve ropa protectora adherente, dotada de protecciones anticorte.
 - Lleve casco, guantes, gafas protectoras, máscaras antipolvo y zapatos anticorte con suela antideslizante.
 - Utilice los auriculares para proteger el oído.
 - No lleve bufandas, camisas, collares o accesorios colgantes o anchos que puedan engancharse en la máquina o en objetos y materiales presentes en el lugar de trabajo.
 - Recoja el pelo largo adecuadamente.
- 2) **¡ATENCIÓN! ¡PELIGRO! La gasolina es altamente inflamable:**
 - conserve el carburante en contenedores especiales homologados para dicho uso;
 - no fume cuando se use el carburante;
 - abrir lentamente el tapón del depósito dejando salir gradualmente la presión interna;
 - llenar el carburante solo al aire libre, utilizando un embudo;
 - llenar antes de poner en marcha el motor; **no añada carburante ni quite el tapón del depósito cuando el motor esté funcionando o esté caliente;**
 - si saliera gasolina no encienda el motor, aleje la máquina del área en la que se ha vertido el carburante y evitar provocar un incendio, espere que el carburante se haya evaporado y los vapores de gasolina se hayan disuelto;
 - limpie inmediatamente cada resto de gasolina derramada en la máquina o sobre el terreno;
 - no ponga en funcionamiento la máquina en un lugar donde se haya efectuado dicha operación;
 - evite el contacto del carburante con la ropa y, en tal caso, cambie la ropa antes de poner en marcha el motor;
 - coloque siempre y cierre bien los tapones del tanque y del depósito de gasolina.
- 3) Cambiar los silenciadores defectuosos o dañados.
- 4) **Antes del uso,** proceda con un control general de la máquina y especialmente:
 - la palanca acelerador y la palanca de seguridad deberán tener un movimiento libre, no forzado y al soltar la palanca deberán volver automática y rápidamente a la posición neutra;
 - la palanca acelerador deberá permanecer bloqueada si no se presiona la palanca de seguridad;
 - el interruptor de parada motor deberá desplazarse fácilmente de una posición a la otra;

- los cables eléctricos y especialmente el cable de la bujía deberán ser íntegros para evitar la generación de chispas y el capuchón deberá estar montado correctamente en la bujía;
 - las empuñaduras y protecciones de la máquina deberán estar limpias y secas y firmemente fijadas en la máquina;
 - el freno cadena debe ser eficiente y estar en perfecto funcionamiento;
 - la barra y la cadena deben montarse correctamente;
 - la cadena debe estar tensada correctamente.
- 5) Antes de empezar el trabajo, asegúrese que todas las protecciones estén montadas correctamente.

C) DURANTE EL USO

- 1) No accione el motor en espacios cerrados porque pueden acumularse humos peligrosos de monóxido de carbono.
Asegúrese del recambio del aire cuando se trabaja en fosas, cavidades o similares.
- 2) Trabajar sólo con la luz del día o con una buena luz artificial.
- 3) **Asuma una posición firme y estable durante el funcionamiento en tierra:**
 - evitar siempre trabajar con el suelo mojado o resbaladizo o sobre terrenos demasiado accidentales o abruptos que no garanticen la estabilidad del operador durante el trabajo;
 - evitar el uso de escaleras y plataformas inestables;
 - no trabaje con la máquina por encima del nivel de los hombros;
 - no corra, camine y preste atención a las irregularidades del terreno y a la presencia de posibles obstáculos.
 - evite trabajar solo o demasiado alejados para facilitar los auxilios en caso de un accidente.
- 4) Poner en marcha el motor con la máquina bloqueada firmemente:
 - poner en marcha el motor al menos 3 metros más lejos del lugar en el que se ha efectuado la operación de llenado;
 - comprobar que otras personas no se encuentren en el radio de acción de la máquina;
 - no dirija el silenciador ni los gases de descarga hacia materiales inflamables.
 - prestar atención a las posibles proyecciones de materiales causados por el movimiento de la cadena, sobre todo cuando la cadena encuentre obstáculos o cuerpos extraños.
- 5) **No modifique la regulación del motor** y no deje que alcance un número de revoluciones excesivo.
- 6) No someta la máquina a esfuerzos excesivos y no use una máquina pequeña para efectuar trabajos pesados; el uso de una máquina adecuada reduce los riesgos y mejora la calidad del trabajo.
- 7) Controle que el régimen de mínimo de la máquina sea tal que no permita el movimiento de la cadena y que, después de una aceleración, el motor vuelva rápidamente al mínimo.
- 8) Evite el choque violento de la barra contra cuerpos extraños y las posibles proyecciones de material causado por el desplazamiento de la cadena.
- 9) **Parar el motor:**
 - cada vez que se deje la máquina sin vigilancia.
 - antes de echar gasolina.
- 10) **Parar el motor y quitar el cable de la bujía:**
 - antes de controlar, limpiar o trabajar con la máquina;
 - después de golpear un cuerpo extraño. Verificar los posibles daños y efectuar las reparaciones necesarias antes de usar nuevamente la máquina;
 - si la máquina empieza a vibrar de forma anómala (buscar la causa de las vibraciones inmediatamente y proveer a los controles necesarios en un Centro Especializado).- cuando la máquina no se utiliza.
- 11) Evite la exposición al polvo y al serrín producida por la cadena durante el corte.

D) MANTENIMIENTO Y ALMACENAJE

- 1) Mantener bien apretados tuercas y tornillos para asegurarse que la máquina esté siempre en condiciones seguras de funcionamiento.

Un mantenimiento regular es esencial para la seguridad y para mantener el nivel de las prestaciones.

- 2) No coloque la máquina con gasolina en el depósito en un local donde los vapores de gasolina pudieran alcanzar una llama, una chispa o una fuerte fuente de calor.
- 3) Dejar enfriar el motor antes de posicionar la máquina en cualquier ambiente.
- 4) Para reducir el riesgo de incendio, mantener el motor, el silenciador de descarga y la zona de almacenamiento de la gasolina libres de restos de serrín, ramas, hojas o grasa excesiva; no deje contenedores con los materiales del corte en exceso en el interior de un local.
- 5) Si hay que vaciar el depósito de la gasolina, efectuar esta operación al aire libre y con el motor frío.
- 6) **Póngase guantes de trabajo para cada intervención en el dispositivo de corte.**
- 7) **Cuide el afilado de la cadena.** Todas las operaciones que conciernen a la cadena y a la barra son trabajos que requieren una específica competencia además del empleo de herramientas especiales para poder efectuarse correctamente; por razones de seguridad, se aconseja contactar a su Distribuidor.
- 8) **Por motivos de seguridad, no use nunca la máquina con partes desgastadas o dañadas. Las piezas dañadas se deben sustituir, nunca reparar. Utilizar sólo recambios originales.** Las piezas de calidad inferior pueden dañar la máquina y atentar contra su seguridad.
- 9) Antes de guardar la máquina, asegúrese de haber extraído llaves o herramientas usadas para el mantenimiento.
- 10) ¡Mantenga la máquina lejos del alcance de los niños!

E) TRANSPORTE Y DESPLAZAMIENTO

- 1) Cada vez que desee maniobrar o transportar la máquina, será necesario:
 - apagar el motor, esperar la parada de la cadena y desconectar el capuchón de la bujía;
 - aplicar la protección cubrebarra;
 - agarrar la máquina solo por las empuñaduras y orientar la barra en la dirección contraria al sentido de la marcha.
- 2) Cuando se transporte la máquina en un vehículo, es necesario colocarla de manera que no constituya un peligro para nadie y bloquearla firmemente para evitar el volcado con posible daño y salida de carburante.

F) RIESGOS RESIDUALES

- **Mantener todas las partes del cuerpo lejos de la cadena dentada mientras esté funcionando la sierra de cadena. Antes de poner en marcha la sierra de cadena, asegúrese de que la cadena no esté en contacto con nada.** Un momento de distracción mientras se ponen en funcionamiento las sierras de cadena puede provocar que los vestidos o el cuerpo queden atrapados en la cadena dentada.
- **En el funcionamiento con las dos manos, la mano derecha siempre debe aferrar la empuñadura posterior y la mano izquierda, la empuñadura frontal.** No debe nunca invertir las manos cuando sujete la sierra de cadena, pues aumenta el riesgo de accidentes a la persona.
- **Llevar las gafas de seguridad y una protección acústica.** Se aconsejan otros dispositivos de protección para la cabeza, las manos y los pies. El uso de ropa de protección adecuada reduce los accidentes corporales provocados por astillas volantes como también el contacto accidental con la sierra dentada.
- **Cuando se corta una rama que está bajo tensión, es necesario prestar atención al riesgo de un contragolpe.** Cuando la tensión de las fibras de leña se suelta, la rama cargada con efecto de retorno puede golpear al operador y/o proyectar la sierra de cadena fuera de control.
- **Prestar mucha atención cuando se cortan matas y arbustos jóvenes.** Los materiales finos pueden engancharse en la cadena dentada y proyectarse hacia su dirección y/o causar que pierda el equilibrio.
- **Transportar la sierra de cadena por la empuñadura frontal cuando esté apagada manteniéndola lejos de su cuerpo. Cuando se transporta o se guarda la sierra de cadena es necesario poner la cubierta de la barra de conducción.** Manejar la sierra de cadena correctamente reducirá la probabilidad de contacto fortuito con la cadena dentada móvil.
- **Atenerse a las instrucciones relativas a la lubricación, a la tensión de la cadena y para los accesorios de recambio.** Una cadena cuya tensión y lubricación no sean correctas puede romperse y aumentar el riesgo de contragolpe.
- **Mantener las empuñaduras secas, limpias y sin restos de aceite y de grasa.** Las empuñaduras grasas, oleosas son resbaladizas, y de esta forma provocan una pérdida de control.
- **La instalación de encendido de esa máquina genera un campo electromagnético** de modesta entidad, pero que no excluye la posibilidad de interferencia en el funcionamiento de dispositivos médicos activos o pasivos colocados al operador, con consiguientes posibles graves riesgos para su salud. A los portadores de dichos dispositivos médicos, se les recomienda que consulten un médico o contacten con el fabricante de los mismos dispositivos, antes de usar la máquina.

G) CAUSAS DEL CONTRAGOLPE Y PREVENCIÓN PARA EL OPERADOR

- Prestar mucha atención en las situaciones en las que se pueda resbalar (terreno mojado o nieve) y sobre los terrenos accidentados o cubiertos de vegetación. Estar atentos a los obstáculos escondidos como troncos cortados, raíces, piedras, pozos y fosas para evitar tropezar. Se debe ser muy prudente al trabajar en pendientes o terrenos irregulares. No utilizar nunca la motosierra con una mano. Usando una mano sola, se vuelve más difícil controlar el empuje reactivo e impedir que la barra o la cadena patine o salte a lo largo de una rama o tronco. Se puede tener un contragolpe cuando la punta o la extremidad de la barra de conducción toca un objeto, o cuando el leño se cierra en sí apretando la cadena dentada en la sección de corte. El contacto de la extremidad puede, en ciertos casos, provocar repentinamente una reacción inversa, empujando la barra de conducción hacia arriba y atrás hacia el operador. El apriete de la cadena dentada en la parte superior de la barra de conducción puede empujar rápidamente atrás la cadena dentada hacia el operador. Ambas reacciones pueden causar una pérdida de control de la sierra, provocando graves accidentes a la persona. No es necesario contar exclusivamente con dispositivos de seguridad integrados en la sierra. El usuario de una sierra de cadena deberá tomar diferentes precauciones para eliminar riesgos de accidentes o de heridas durante el trabajo de corte. El contragolpe es el resultado de un mal uso de la herramienta y/o de procedimientos o de condiciones de funcionamiento no correctas y puede evitarse tomando las precauciones apropiadas especificadas a continuación.
- **Sostenga la sierra con firmeza, con los pulgares y los dedos alrededor de las empuñaduras de la sierra, y coloque el cuerpo y los brazos en una posición que le permita resistir las fuerzas de contragolpe.** Las fuerzas de contra golpe pueden ser controladas por el operador si se toman las precauciones del caso. No deje partir la sierra de cadena.
 - **No tienda los brazos demasiado lejos y no corte por encima de la altura del hombro.** Esto evitará los contactos involuntarios con las extremidades y permite un mejor control de la sierra de cadena en las situaciones imprevistas.
 - **Utilizar únicamente las guías de barra y las cadenas especificadas por el fabricante.** Guías y cadenas de recambio no adecuadas pueden dar origen a una rotura de la cadena y/o a contragolpes.
 - **Atenerse a las instrucciones del fabricante relativas al afilado y al mantenimiento de la sierra de cadena.** Una disminución

del nivel de la profundidad puede llevar a un aumento de los contragolpes.

H) TÉCNICAS DE USO DE LA MOTOSIERRA

Observar siempre las advertencias para la seguridad y llevar a cabo las técnicas de corte más apropiadas al tipo de corte a seguir, según las indicaciones y los ejemplos señalados en las instrucciones.

J) RECOMENDACIONES PARA LOS PRINCIPIANTES

Antes de afrontar por primera vez un trabajo de tala y poda, es oportuno:

- haber efectuado un aprendizaje específico sobre el uso de este tipo de herramienta;
- haber leído cuidadosamente las advertencias de seguridad y las instrucciones de uso contenidas en el presente manual;
- ejercitarse en cepas en tierra o fijas en caballetes, de manera que adquiera la necesaria familiaridad con la máquina y las técnicas de corte oportunas.

K) CÓMO LEER EL MANUAL

En el texto del manual, algunos párrafos que contienen informaciones de especial importancia están indicados con diferentes grados de evidencia, cuyo significado es el siguiente:

NOTA

o

IMPORTANTE

Ofrece aclaraciones u otros detalles relativos a lo anteriormente descrito, con la intención de no dañar la máquina o causar daños.

¡ATENCIÓN!

Posibilidad de lesiones personales a terceros en caso de incumplimiento.

¡PELIGRO!

Posibilidad de graves lesiones personales o a terceros con peligro de muerte, en caso de incumplimiento.

3.1 TRABAJO CON MOTOSIERRAS PARA PODAR CON UNA CUERDA Y UN ARNÉS

En este capítulo se detalla el procedimiento para reducir el riesgo de lesiones durante la poda con motosierra cuando se trabaja en altura con ayuda de una cuerda y un arnés.

Si bien estas indicaciones pueden tomarse como base para una guía o un manual de adiestramiento, no sustituyen al adiestramiento formal. Las directivas suministradas en este apéndice son solamente ejemplos de la modalidad correcta de trabajo. Es fundamental respetar siempre las leyes y reglamentaciones nacionales.

Indicaciones generales para el trabajo en altura

Los operadores de motosierras para podar que trabajan en altura con cuerda y arnés han de estar asistidos por otra persona.

El segundo operario, que permanece en el suelo, debe estar instruido sobre las medidas de emergencia apropiadas.

Es fundamental que los operadores de motosierras de podar hayan sido instruidos sobre el modo seguro de subir a los árboles y de permanecer en ellos, y que estén correctamente provistos de arnés, cuerdas, cintas planas con ojales terminales, mosquetones y demás

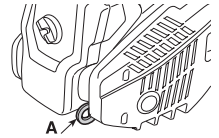
implementos para mantenerse firmes y empuñar la motosierra en posiciones de trabajo seguras.

Preparación antes de utilizar la motosierra en un árbol



El operario que está en el suelo debe controlar la motosierra, cargarla con combustible, ponerla en marcha y calentarla. A continuación, debe apagarla y pasársela a su compañero que está en el árbol.

Se recomienda fijar la motosierra al arnés del operador con una correa plana apropiada.



- a) Engachar la correa plana en el ojal situado en la parte posterior de la motosierra (A).
- b) Utilizar mosquetones adecuados para sujetar la motosierra al arnés del operador, ya sea de manera indirecta (mediante la correa plana) o directa.
- c) Comprobar que la motosierra esté bien amarrada al medio de elevación antes de pasarla al operador.
- d) Comprobar que la motosierra esté fijada al arnés antes de separarla del medio de elevación.

La fijación directa de la motosierra al arnés disminuye el riesgo de dañar el equipo durante los movimientos alrededor del árbol.

Contar siempre la alimentación de la motosierra cuando está directamente fijada al arnés. Es fundamental engancharla a los puntos de fijación recomendados del arnés.

Éstos pueden encontrarse en el centro (parte delantera o trasera) o en los lados.



Se aconseja fijar la motosierra al punto medio posterior del cinturón, sobre la base de la columna vertebral del operador, para impedir que interfiera con los cables de escalada y para que el peso se sostenga uniformemente.

Cuando sea necesario desplazar la motosierra de un punto de fijación a otro, es obligatorio engancharla en la nueva posición antes de soltarla de la anterior.

Uso de la motosierra en el árbol

Un análisis de los accidentes sufridos durante la poda de árboles con estas motosierras demostró que la causa principal es el uso de la máquina con una sola mano. En la mayoría de los accidentes, los operadores no habían adoptado una posición de trabajo segura que les permitiera empuñar la motosierra con ambas manos.

Esto aumenta el riesgo de lesiones a causa de:

- falta de un agarre firme de la motosierra en caso de contragolpe;

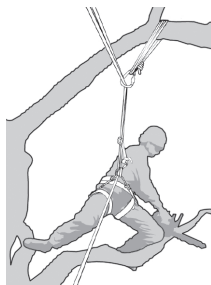
- pérdida de control de la motosierra que aumenta las probabilidades de contacto con los cables de escalada y con el cuerpo del operador (en particular, con la mano y el brazo izquierdos);
- pérdida de control motivada por una posición de trabajo insegura, que puede dar lugar a movimientos involuntarios que provoquen el contacto con la motosierra.

Posición de trabajo segura para el uso con dos manos

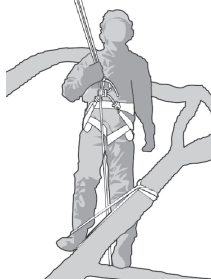
Para que el operador pueda sujetar la motosierra con ambas manos, es indispensable que encuentre una posición segura ubicando correctamente las partes del cuerpo que más intervienen en estas operaciones:

- la cadera cuando realiza cortes horizontales, y
- el plexo solar cuando realiza cortes verticales.

Cuando se trabaja cerca de troncos verticales con fuerzas laterales bajas en la posición de trabajo, es fundamental encontrar un buen apoyo para mantener una posición de trabajo segura.



Esto es aún más importante cuando el motosierrista se aleja del tronco, en cuyo caso debe tomar medidas para anular o neutralizar las fuerzas laterales crecientes, por ejemplo cambiando la dirección del cable principal mediante un punto de anclaje suplementario, o fijando una correa plana regulable entre el arnés y un punto de anclaje suplementario.



Para conseguir un buen apoyo en la posición de trabajo, se puede introducir el pie en un lazo realizado con la correa.

Arranque de la motosierra en el árbol

Para poner en marcha la motosierra en el árbol, proceder del siguiente modo:

- Accionar el freno de la cadena antes de dar arranque.
 - Mantener la motosierra a un lado del cuerpo, como se indica a continuación.
- 1) Si la motosierra se tiene del lado izquierdo, sujetarla con la mano izquierda en la empuñadura delantera, alejando la máquina del cuerpo, mientras se tira de la cuerda de arranque con la mano derecha.

- 2) Si se tiene del lado derecho, sujetarla con la mano derecha en una de las dos empuñaduras, alejando la máquina del cuerpo, mientras se tira de la cuerda de arranque con la mano izquierda.

Antes de dejar la motosierra en marcha colgada de la correa plana, activar siempre el freno de la cadena.

Antes de comenzar un corte complicado, verificar siempre que la motosierra tenga combustible suficiente.

Uso de la motosierra con una sola mano

Se recomienda no utilizar la motosierra de podar con una sola mano cuando el operador se encuentra en una posición de trabajo inestable. Para cortar los extremos de las ramas de menor diámetro es preferible utilizar una sierra de mano.

El uso de la motosierra para podar con una sola mano se justifica sólo cuando:

- el operador no puede adoptar una posición de trabajo que le permita sujetar la motosierra con ambas manos y
- tiene que utilizar una de ellas para sostenerse, por ejemplo cuando la motosierra se utiliza en plena extensión, perpendicularmente al cuerpo del operario y alejada de él.



Se recomienda a los motosierristas:

- no cortar nunca con la zona de contragolpe en el extremo de la espada de la motosierra;
- no sostener los trozos de rama mientras se los corta;
- no tratar de atrapar los trozos de rama cuando caen.

Liberación de una motosierra atascada

Si la motosierra se atasca durante el corte:

- apagar la motosierra y fijarla de manera segura a la parte de la rama que va del tronco al corte, o a una cuerda separada de la máquina;
- tirar de la motosierra de la parte de la entalladura, levantando la rama si hace falta;
- en caso de necesidad, utilizar una sierra de mano o una segunda motosierra para liberar la motosierra atascada, efectuando un corte de al menos 30 cm alrededor de esta última.

Si se utiliza una sierra de mano o una motosierra para liberar una motosierra atascada, los cortes deben realizarse hacia el ápice de la rama (o sea, entre la motosierra atascada y el ápice, y no entre el tronco y la motosierra atascada) a fin de impedir que la motosierra sea arrastrada con la parte de rama que se corta, complicando aún más situación.

4. MONTAJE DE LA MÁQUINA

IMPORTANTE

La máquina se suministra con la barra y la cadena desmontadas y con los depósitos de la mezcla y del aceite vacíos.

¡ATENCIÓN!

El desembalaje y la operación de acabado del montaje deben ser efectuadas sobre una superficie plana y sólida, con espacio suficiente para el desplazamiento de la máquina y de los embalajes, sirviéndose siempre de herramientas apropiadas.

La eliminación de los embalajes debe efectuarse según las disposiciones locales vigentes.

¡ATENCIÓN!

Llevar siempre guantes robustos de trabajo para manejar la barra y la cadena. Prestar la máxima atención en el montaje de la barra y de la cadena para no poner en peligro la seguridad y la eficiencia de la máquina; en caso de dudas contacte a su Distribuidor.

Antes de montar la barra, asegúrese de que el freno de la cadena no se haya introducido; esto se obtiene cuando la protección anterior de la mano está completamente tirada hacia atrás, hacia el cuerpo máquina.

¡ATENCIÓN!

Efectuar todas las operaciones con el motor apagado

1. MONTAJE DEL FIADOR (si no estuviera montado ya en fábrica)

- Aflojar la tuerca (1) y retirar el cárter del embrague (2).

2. MONTAJE DE LA BARRA Y DE LA CADENA

- Afloje la tuerca y retire el cárter de la fricción, para acceder al piñón de arrastre y a la sede de la barra (Fig. 2).
- Extraer el distanciador de plástico (1); este distanciador sirve solo para el transporte de la máquina embalada y no debe utilizarse más (Fig. 2).
- Monte la barra (2), introduciendo el prisionero en la ranura, y empújela hacia la parte posterior del cuerpo de la máquina (Fig. 3).

- Montar la cadena alrededor del piñón de desplazamiento y a lo largo de las guías de la barra, prestando atención a respetar el sentido de desplazamiento (Fig. 4); si la punta de la barra consta de piñón de envío, preste atención a que las mallas de desplazamiento de la cadena se introduzcan correctamente en las bases del piñón.
- Vuelva a montar el cárter, sin apretar la tuerca, con atención al introducir correctamente los dos enganches posteriores en las sedes correspondientes.
- Comprobar que el perno de la tensora para cadena (3) del cárter de la fricción esté introducido correctamente en el orificio correspondiente de la barra; en caso contrario, actúe oportunamente con un atornillador en el tornillo (5) de la tensora para cadena, hasta la completa introducción del perno (Fig. 5).
- Actuar oportunamente en el tornillo de la tensora para cadena (4) hasta obtener la correcta tensión de la misma (Fig. 5).
- Manteniendo elevada la barra, apriete a fondo la tuerca del cárter utilizando la llave suministrada (Fig. 6).

• Control de la tensión de la cadena

Controlar la tensión de la cadena. La tensión es correcta cuando, agarrando la cadena por mitad de la barra, las mallas de desplazamiento no salgan de la guía (Fig. 7).

5. PREPARACIÓN AL TRABAJO

1. PREPARACIÓN DE LA MEZCLA

Esta máquina está dotada de un motor de dos tiempos que requiere una mezcla compuesta por gasolina y aceite lubricante.

IMPORTANTE *El uso solo de gasolina daña el motor y conlleva el vencimiento de la garantía.*

IMPORTANTE *Use solo carburantes y lubricantes de calidad para mantener las prestaciones y garantizar la duración de los órganos mecánicos.*

• Características de la gasolina

Use sólo gasolina sin plomo (gasolina verde) con número de octanos no inferior a 90 N.O.

IMPORTANTE *La gasolina verde tiende a crear depósitos en el contenedor si se conserva durante más de 2 meses. ¡Utilice siempre gasolina fresca!*

• Características del aceite

Emplee solo aceite sintético de óptima calidad, específico para motores de dos tiempos.

En su Distribuidor están disponibles aceites especialmente estudiados para este tipo de motor, capaz de garantizar una elevada protección.

El uso de estos aceites permite la composición de una mezcla al 2,5%, constituida por 1 parte de aceite cada 40 partes de gasolina.

• Preparación y conservación de la mezcla

¡PELIGRO!

¡La gasolina y la mezcla son inflamables!

- *Conserve la gasolina y la mezcla en recipientes homologados para carburantes, en lugares seguros, lejos de fuentes de calor o llamas libres.*
- *No deje los contenedores al alcance de los niños.*
- *No fume durante la preparación de la mezcla y evite inhalar vapores de gasolina.*

La tabla indica las cantidades de gasolina y de aceite a utilizar para la preparación de la mezcla en función del tipo de aceite empleado.

Gasolina	Aceite sintético 2 Tiempos	
litros	litros	cm ³
1	0.025	25
2	0.050	50
3	0.075	75
5	0.125	125
10	0.250	250

Para la preparación de la mezcla:

- Introducir en un bidón homologado aproximadamente mitad de la cantidad de gasolina.
- Añadir todo el aceite, según la tabla.
- Introducir el resto de la gasolina.
- Cerrar el tapón y agitar energicamente.

IMPORTANTE *La mezcla está sujeta al envejecimiento. No prepare cantidades excesivas de mezcla para evitar que se formen depósitos.*

IMPORTANTE *Tenga bien separados e identificados los contenedores de la mezcla y de la gasolina para evitar confundirlos en el momento del uso.*

IMPORTANTE *Limpie periódicamente los contenedores de la gasolina y de la mezcla para eliminar posibles depósitos.*

IMPORTANTE *Tenga cuidado, si la agitación es insuficiente, existe un aumento en el peligro de atascamiento del pistón anticipado debido a una mezcla anormalmente pobre. También tenga cuidado si en el manual de instrucciones en la parte sobre el uso, no están contemplados detalles como la mezcla de gasolina, etc. es posible que esto no sea cubierto por la garantía.*

2. LLENADO DEL CARBURANTE

¡ATENCIÓN! *La gasolina y los vapores de la gasolina son altamente inflamables. RIESGO DE QUEMADURAS E INCENDIOS.*

¡ATENCIÓN! *Abrir con cautela el tapón del depósito porque en el interior podría haberse formado presión.*

¡PELIGRO!

- *No fumar mientras se efectúa el abastecimiento y no inhalar las emanaciones de la gasolina.*
- *Agregar carburante antes de arrancar el motor.*
- *Asegurarse de volver a cerrar correctamente el tapón del depósito después de efectuar el abastecimiento.*
- *No retirar nunca el tapón del depósito o agregar*

carburante si el motor está en funcionamiento o si todavía está caliente.

- **Controlar que no haya pérdidas.**
- **Arrancar el motor a una distancia adecuada del punto de abastecimiento.**

Antes de efectuar el llenado:

- Agitar enérgicamente el tanque de la mezcla.
- Colocar la máquina sobre un plano, en posición estable, con el tapón del depósito hacia arriba.
- Limpiar el tapón del depósito y la zona cercana para evitar que entre suciedad durante el llenado.
- Abrir con cuidado el tapón del depósito para descargar gradualmente la presión. Efectuar el llenado mediante un embudo, evitando llenar el depósito hasta el borde.

¡ATENCIÓN! *Cerrar siempre el tapón del depósito, cerrando a fondo.*

¡ATENCIÓN! *Limpiar en seguida cada resto de mezcla posiblemente vertida en la máquina o en el terreno y no poner en marcha el motor hasta que los vapores de gasolina no estén disueltos.*

LUBRIFICANTE DE LA CADENA

IMPORTANTE *Utilizar exclusivamente aceite específico para motosierras y aceite adhesivo para motosierras. No use aceite con impurezas, para no obstruir el filtro en el depósito y dañar la bomba del aceite irremediablemente.*

IMPORTANTE *El aceite específico para la lubricación de la cadena es biodegradable. El uso de un aceite mineral o de aceite para motores causa daños en el ambiente.*

El uso de un aceite de buena calidad es fundamental para obtener una eficaz lubricación de los órganos de corte; un aceite usado de poca calidad pone en peligro la lubricación y reduce la duración de la cadena y de la barra.

Conviene siempre llenar completamente el depósito del aceite (con un embudo) cada vez que se efectúe el llenado del carburante; dado que la capacidad del depósito del aceite se calcula para agotar el carburante antes que el aceite, de esta manera se evita el riesgo de poner en funcionamiento la máquina sin lubricante.

4. CONTROL DE LA MÁQUINA

Antes de empezar el trabajo es necesario:

- verificar el correcto funcionamiento del embrague (cuando esté en punto muerto, la cadena no se debe mover)

- controlar la motosierra todos los días o bien antes del uso, después de una caída u otro tipo de impacto para detectar daños o defectos significativos,
- efectuar el abastecimiento de mezcla y aceite, llenando los respectivos depósitos;
- controlar que no haya tornillos aflojados en la máquina y en la barra;
- controlar que la cadena esté afilada y sin daños;
- controlar que el filtro del aire esté limpio;
- controlar que las empuñaduras y protecciones de la máquina estén limpias y secas y correctamente montadas y fijadas en la máquina firmemente;
- controlar la fijación de las empuñaduras;
- controlar la eficiencia del freno cadena.
- controlar la tensión de la cadena.

5. CONTROL DE LA TENSIÓN DE LA CADENA

¡ATENCIÓN! *Efectuar todas las operaciones con el motor apagado.*

La tensión es correcta cuando, agarrando la cadena por mitad de la barra, las mallas de desplazamiento no salen de la guía (Fig. 7).

- Apriete la tuerca del cárter utilizando la llave suministrada (Fig. 5).
- Actuar oportunamente en el tornillo de la tensora para cadena (4) hasta obtener la correcta tensión de la misma (Fig. 5).
- Manteniendo elevada la barra, apriete a fondo la tuerca del cárter utilizando la llave suministrada (Fig. 6).

6. CONTROL DEL FRENO CADENA

Esta máquina está equipada con un sistema de frenado de seguridad.

El sistema del freno de la cadena está diseñado para detener inmediatamente el movimiento de la cadena en caso que la cadena sea lanzada hacia atrás. Normalmente el freno se activa automáticamente por inercia. Puede activarse también manualmente empujando la palanca del freno (guarda de izquierda) hacia abajo, a la parte anterior.

Este freno puede accionarse manualmente, empujando hacia adelante la protección anterior. Para soltar el freno, tirar de la protección delantera hacia la empuñadura hasta advertir el disparo automático.

Para comprobar la eficiencia del freno es necesario:

- Poner en marcha el motor y agarrar la empuñadura firmemente con las dos manos
- Accionando el mando del acelerador para mantener la cadena en movimiento, empujar hacia delante la palanca del freno, utilizando el dorso de la mano izquierda; la cadena debe pararse inmediatamente.
- Cuando la cadena se haya parado, soltar la palanca del acelerador inmediatamente.
- Soltar el freno.

¡ATENCIÓN! *No use la máquina si el freno cadena no funciona correctamente y contacte a su Distribuidor para los controles necesarios.*

6. PUESTA EN MARCHA - USO - PARADA DEL MOTOR

PUESTA EN MARCHA DEL MOTOR

⚠ ¡ATENCIÓN! *La puesta en marcha del motor debe efectuarse a una distancia de al menos 3 metros del lugar donde se ha efectuado el llenado del carburante.*

Antes de poner en marcha el motor:

- Colocar la máquina en posición estable sobre el terreno.
- Extraer la protección cubrebarra.
- Asegúrese que la cuchilla no toque el terreno u otros objetos.

- **Puesta en marcha en frío**

NOTA *Por puesta en marcha en "frío" se entiende la puesta en marcha efectuada después de al menos 5 minutos de la parada del motor o después de un llenado de carburante.*

Para poner en marcha el motor (Fig. 8):

1. Asegúrese que el freno cadena esté introducido (protección anterior de la mano empujada hacia delante).
2. Llevar el interruptor (1) a la posición «START».
3. Accionar el cebador, tirando a fondo del pomo (2).
4. Presionar el pulsador del dispositivo de cebado (primer) (3) durante 3-4 veces para facilitar la activación del carburador.
5. Sostenga firmemente la máquina sobre el suelo, con una mano sobre la empuñadura, para no perder el control durante el arranque (Fig. 9).

⚠ ¡ATENCIÓN! *Si la máquina no se sujeta firmemente, el empuje del motor podría desequilibrar al operador o proyectar la cuchilla contra un obstáculo o hacia el mismo operador.*

6. Tirar lentamente de la manija de arranque unos 10 – 15 cm, hasta que advierta una cierta resistencia, tire más veces con decisión hasta advertir el arranque.

⚠ ¡ATENCIÓN! *No enrolle nunca el cable de arranque alrededor de la mano.*

⚠ ¡PELIGRO! *No ponga nunca en marcha la motosierra dejándola caer, sujetándola por el cable de arranque. Este método es muy peligroso pues se pierde el control de la máquina y de la cadena completamente.*

IMPORTANTE *Para evitar roturas, no tire de toda la longitud del cable, no lo roce a lo largo del borde del orificio guía del cable y suelte gradualmente la manija, evitando que vuelva a entrar de manera incontralada.*

7. Introduzca el pomo del cebador hasta casi mitad de carrera.
8. Tire de nuevo de la manija de arranque, hasta que se encienda el motor regularmente.

NOTA *Si la manija del cable de arranque se acciona repetidamente con el cebador introducido, el motor puede inundarse y dificultaría la puesta en marcha. En caso de inundación del motor, desmonte la bujía y tire suavemente de la manija del cable de arranque para eliminar el exceso de carburante; a continuación seque los electrodos de la bujía y vuelva a montarla en el motor.*

9. Cuando se haya puesto en marcha el motor, accione brevemente el acelerador para desactivar el estérter y llevar el motor al mínimo.

IMPORTANTE *Evite que el motor gire a revoluciones elevadas con el freno cadena introducido; esto podría causar el sobrecalentamiento y dañar la fricción.*

10. Deje girar el motor al mínimo durante al menos 1 minuto antes de utilizar la máquina.

- **Puesta en marcha en caliente**

Para la puesta en marcha en caliente (inmediatamente después de la parada del motor), seguir los puntos 1 -2 - 5 - 6 - 9 del procedimiento anterior.

⚠ ¡ATENCIÓN! *Efectuar escrupulosamente las indicaciones del apartado "Por su seguridad" (3.1).*

USO DEL MOTOR (Fig.10)

IMPORTANTE *Desconectar siempre el freno de cadena, tirando de la palanca hacia el operador, antes de accionar el acelerador.*

La velocidad de la cadena está regulada por el mando del acelerador (1) colocado en la empuñadura posterior (2). El accionamiento del acelerador es posible solo si se presiona contemporáneamente la palanca de bloqueo (3).

El movimiento lo transmite el motor a la cadena mediante una fricción de masas centrífugas que impide el movimiento de la cadena cuando el motor está al mínimo.

¡ATENCIÓN! *No use la máquina si la cadena se mueve con el motor al mínimo, en este caso, es necesario contactar a su Vendedor.*

La correcta velocidad de trabajo se obtiene con el mando del acelerador (1) a fondo de carrera.

IMPORTANTE *Durante las primeras 6-8 horas de ejercicio de la máquina, evitar usar el motor al máximo de las revoluciones.*

PARADA DEL MOTOR (Fig.10)

Para parar el motor:

- Soltar el mando del acelerador (1) y dejar que el motor gire al mínimo durante algún segundo.
- Llevar el interruptor (4) a la posición «STOP».

¡ATENCIÓN! *Después de haber llevado el acelerador al mínimo, son necesarios algunos segundos antes de que la cadena se pare.*

IMPORTANTE *Si la máquina no se apaga, accionar el cebador para provocar la parada del motor por inundación y contactar con el vendedor inmediatamente para verificar el origen del problema y proveer a las necesarias reparaciones.*

7. USO DE LA MÁQUINA

IMPORTANTE *Recuerde siempre que una motosierra usada incorrectamente puede ser un disturbio para los demás y tener un fuerte impacto en el ambiente.*

Por el respeto de los demás y del ambiente:

- Evite usar la máquina en ambientes y horarios que pueden ser de disturbio.
- Efectuar escrupulosamente las normas locales para la eliminación de los materiales después del corte.
- Seguir escrupulosamente las normas locales para la eliminación de aceites, partes deterioradas o cualquier elemento de fuerte impacto ambiental.
- Durante el trabajo, se dispersa en el ambiente una cierta cantidad de aceite, necesario para la lubricación de la cadena, por esta razón, usar solo aceites biodegradables, específicos para este uso.
- Para evitar el riesgo de incendio, no deje la máquina con el motor caliente entre las hojas o la hierba seca.

¡ATENCIÓN! *Lleve ropa adecuada durante el trabajo. Su Distribuidor puede suministrarle información sobre los materiales de seguridad más apropiados para garantizar la seguridad en el trabajo. Utilizar guantes antivibraciones. No aferrar las empuñaduras con una presión constante o excesiva.*

- El uso prolongado de la motosierra expone al operador a vibraciones y puede ocasionar la enfermedad “del dedo blanco”. Para reducir

este riesgo, usar guantes y mantener las manos calientes. En presencia de cualquiera de los síntomas del “dedo blanco”, consultar inmediatamente al médico. Entre estos, se incluyen: entorpecimiento, pérdida de la sensibilidad, hormigueo, picazón, dolor, pérdida de fuerza, cambio del color o de la condición de la piel. Generalmente, estos síntomas afectan los dedos, las manos o las muñecas. El riesgo aumenta con las bajas temperaturas.

- Planificar el trabajo distribuyendo en varios días el uso de herramientas que produzcan muchas vibraciones.

¡ATENCIÓN! *El uso de la máquina para la tala y la poda requiere un específico aprendizaje.*

¡ATENCIÓN! *Mantenga alejadas todas las partes del cuerpo de la cadena de la motosierra mientras el motor está en funcionamiento.*

¡ATENCIÓN! *No corte cuando hace mal tiempo, con escasa visibilidad o con temperaturas demasiado rígidas o elevadas. Asegúrese de que no hay ramas secas que pueden caer.*

¡ATENCIÓN! *Nunca trate de talar un árbol utilizando la motosierra si no tiene el entrenamiento adecuado para esta clase de tarea.*

1. CONTROLES A SEGUIR DURANTE EL TRABAJO

• Control de la tensión de la cadena

Durante el trabajo, la cadena sufre un progresivo alargamiento, y por lo tanto es necesario comprobar frecuentemente su tensión.

IMPORTANTE *Durante el primer periodo de uso (o después de sustituir la cadena) es necesario que el control se efectúe con mayor frecuencia, a causa del asiento de la cadena.*

¡ATENCIÓN! *No trabaje con la cadena aflojada, podría provocar situaciones de peligro en el caso en el que la cadena saliera de las guías.*

Para regular la tensión de la cadena, actúe como se indica en el Cap. 5.5.

• Control del flujo de aceite

IMPORTANTE *¡No utilice la máquina si no estuviera lubricada! El depósito del aceite podría vaciarse casi completamente cada vez que el combustible se agotara. Llene siempre el depósito del aceite cada vez que efectúe el llenado de la motosierra.*

¡ATENCIÓN! *Asegúrese de que la barra y la cadena estén bien colocadas cuando se efectúe el control del flujo del aceite.*

Ponga en marcha el motor, manténgalo a medio régimen y controle que el aceite de la cadena se vierte como se indica en la figura (Fig. 11).

El flujo del aceite de la cadena puede regularse actuando con un atornillador en el correspondiente tornillo de regulación (1 o 1a) de la bomba, que se encuentra en la parte inferior de la máquina (Fig. 11).

2. MODALIDAD DE USO Y TÉCNICAS DE CORTE

Antes de afrontar por primera vez un trabajo de tala y poda, es conveniente ejercitarse en cepas en tierra o fijas en caballetes, para familiarizarse con la máquina y con las técnicas de corte más oportunas.

¡ATENCIÓN! *Parar rápidamente el motor si la cadena se bloquea durante el trabajo. Preste atención siempre al contragolpe (kickback) que puede verificarse si la barra encuentra un obstá-*

culo.

El contragolpe se verifica cuando la extremidad de la cadena encuentra un objeto o cuando la madera aprieta y bloquea la cadena en el corte. Este contacto en la extremidad de la cadena puede causar un rápido disparo en dirección inversa, empujando la barra guía hacia arriba y hacia el operador, como en el caso en el que la cadena se bloqueara a lo largo de la parte superior de la barra. En ambos casos, el contragolpe puede provocar la pérdida de control de la motosierra, con gravísimas consecuencias.

¡ATENCIÓN!

• *Antes de comenzar la tarea, lea atentamente la sección "Para una operación segura". Se recomienda practicar cortando troncos fáciles. Esto asimismo le permitirá familiarizarse con la unidad.*

• *Seguir siempre las normas de seguridad. La motosierra se debe utilizar sólo para cortar madera. Está prohibido cortar otro tipo de materiales. Las vibraciones y el contragolpe son diferentes y los requisitos de seguridad no serían respetados. No usar la motosierra como palanca para levantar, mover o partir objetos. No opera la motosierra si existe algún objeto entre esta y la superficie de trabajo. Está prohibido aplicar a la toma de fuerza de la moto-sierra utensilios o accesorios que no sean los indicados por el fabricante.*

• *No es necesario forzar la sierra en el corte. Aplique sólo una ligera presión mientras hace funcionar el motor a velocidad máxima.*

• *Si la sierra queda trabada en el corte, nunca debe tratar de sacarla forzándola. Utilice una cuña o una palanca para abrir el corte.*

• *En presencia de un obstáculo entre la pieza a cortar y la motosierra, apagar esta última y esperar hasta que se detenga completamente. Utilizar guantes de protección y eliminar el obstáculo. Si fuera necesario retirar la cadena, seguir las instrucciones contenidas en el capítulo dedicado al montaje de la motosierra. Después de haber eliminado el obstáculo y de haber montado nuevamente la cadena, es necesario efectuar una prueba. Si durante la prueba se sienten vibraciones o ruidos mecánicos, interrumpir el trabajo y contactar con el revendedor.*

• **Uso del fiador (si estuviera previsto) (Fig. 12)**

1. Introducir el fiador en el tronco y, haciendo palanca en el fiador, realice con la motosierra un movimiento de arco que permita que la barra penetre en la madera.
2. Repita más veces la operación, si fuera necesario, desplazando el punto de apoyo del fiador.

- Poda de un árbol (Fig. 13)

⚠ ¡ATENCIÓN! *Asegúrese que el área de caída de las ramas sea amplia.*

⚠ ¡ATENCIÓN! *Para trabajos de poda en altura, con la ayuda de una cuerda y de un arnés de correa, seguir escrupulosamente las indicaciones del apartado "Por su seguridad" (☛ 3.1).*

⚠ ¡ATENCIÓN!

- *Verifique que tenga un apoyo firme para los pies antes de comenzar a trabajar. No utilice escaleras.*
- *Evite estirarse para cortar las ramas de un árbol.*
- *Nunca efectúe cortes a una altura mayor que la de sus propios hombros.*

1. Colóquese en el lado opuesto respecto a la rama que vaya a cortar.
2. Empiece desde las ramas más bajas, procediendo a continuación con el corte de las más altas.
3. Efectúe el corte desde arriba hacia abajo para evitar que la barra pueda atascarse.

- Tala de un árbol (Fig. 14)

⚠ ¡ATENCIÓN! *En las pendientes, es necesario trabajar siempre en la dirección opuesta de la caída del árbol y asegurarse que el tronco talado no cause daños debidos a la rodadura.*

1. Decida la dirección de caída del árbol considerando el viento, la inclinación de la planta, la posición de las ramas más pesadas, la facilidad de trabajo después de la tala, etc.
2. Despeje el área alrededor del árbol y asegure un buen apoyo para los pies.
3. Predisponga adecuadas vías de salida, libres de obstáculos; las vías de salida deben estar predisuestas a unos 45° en la dirección opuesta a la caída del árbol y deben permitir el alejamiento del operador en una zona segura, distante unas 2,5 veces la altura del árbol a talar.
4. En el lado de caída, haga una marca de la tala por un tercio del diámetro del árbol.
5. Cortar el árbol en el otro lado en una posición ligeramente por encima del fondo de la marca, dejando una "bisagra" (1) de unos 5-10 cm.
6. Sin extraer la barra, reducir gradualmente el espesor de la bisagra, hasta la caída del árbol.
7. En condiciones particulares o de poca estabilidad, la tala puede completarse introduciendo cuñas (2) por el lado opuesto al de la caída, y golpeando con una maza en las cuñas hasta la caída del árbol.

- Poda después de la tala (Fig. 15)

⚠ ¡ATENCIÓN! *Preste atención a los puntos de apoyo de la rama en el terreno, a la posibilidad de que esté tensada, a la dirección que puede asumir la rama durante el corte y a la posible inestabilidad del árbol después de que la rama se haya cortado.*

1. Observe la dirección en la que la rama está introducida en el tronco.
2. Efectúe el corte inicial desde el lado en el que se dobla y termine el corte desde el lado opuesto.

- Corte de un tronco a tierra (Fig. 17)

Cortar hasta aproximadamente mitad del diámetro, a continuación girar el tronco y completar el corte desde el lado opuesto.

- Corte de un tronco elevado (Fig. 18)

1. Si el corte sobresale respecto a los apoyos (A), cortar un tercio del diámetro desde abajo, terminando el trabajo desde arriba.
2. Si el corte se realiza entre dos puntos de apoyo (B), cortar un tercio del diámetro desde arriba y a continuación terminar el corte desde abajo.

3. FINAL DEL TRABAJO

Con el trabajo acabado:

- Parar el motor como se indica precedentemente (Cap. 6).
- Esperar la parada de la cadena y dejar que se enfríe la máquina.
- Afloje la tuerca de fijación de la barra para reducir la tensión de la cadena.
- Limpiar de la cadena cualquier resto de serrín o depósitos de aceite.
- En caso de mucha suciedad o resina, desmontar la cadena y colocarla durante algunas horas en un contenedor con un detergente específico. Luego enjuagarla con agua limpia y tratarla con un spray anticorrosión adecuado, antes de volver a montarla en la máquina.
- Montar la protección cubrebarra, antes de guardar la máquina.

⚠ ¡ATENCIÓN! *Dejar enfriar el motor antes de colocar la máquina en cualquier ambiente. Para reducir el riesgo de incendio, libere la máquina de residuos de serrín, ramas, hojas o grasa excesiva, no deje contenedores con los materiales del corte en el interior de un local.*

8. MANTENIMIENTO Y CONSERVACIÓN

⚠ ¡ATENCIÓN!

Para su seguridad y la de los demás:

- *Un correcto mantenimiento es fundamental para conservar a lo largo del tiempo la eficiencia y la seguridad de empleo originales de la máquina.*
- *Mantener bien apretados tuercas y tornillos para asegurarse que la máquina esté siempre en condiciones seguras de funcionamiento.*
- *No utilice jamás la máquina con piezas desgastadas o dañadas. Las piezas dañadas se deben sustituir, nunca reparar.*
- *Utilizar sólo recambios originales. Las piezas de calidad inferior pueden dañar la máquina y atender contra su seguridad.*

⚠ ¡ATENCIÓN!

Durante las operaciones de mantenimiento:

- *Extraer el capuchón de la bujía.*
- *Esperar a que el motor se haya enfriado adecuadamente.*
- *Usar guantes protectivos en las operaciones relativas a la barra y a la cadena.*
- *Tener montadas las protecciones de la barra, excepto en los casos de intervenciones en la misma barra o en la cadena.*
- *No elimine en el ambiente aceites, gasolina u otro material contaminante*

CILINDRO Y SILENCIADOR (Fig. 19)

Para reducir el riesgo de incendio, limpie frecuentemente las aletas del cilindro con aire comprimido y libere la zona del silenciador de serrín, ramas, hojas y otros residuos.

GRUPO ARRANQUE

Para evitar el sobrecalentamiento y averías en el motor, las rejillas de aspiración del aire de enfriamiento deben mantenerse siempre limpias y libres de serrín y residuos.

El cable de arranque deberá sustituirse cuando se detecten los primeros signos de deterioro.

GRUPO FRICCIÓN (Fig. 20)

Mantenga limpia la cubierta de la fricción de serrín y residuos, extrayendo el cárter (como se indica en el cap. 4.1) y volviéndolo a montar correctamente cuando termine la operación.

Cada 30 horas aproximadamente es necesario engrasar el cojinete interno, en las dependencias de su Distribuidor.

FRENO CADENA

Controlar frecuentemente la eficacia del freno cadena y la integridad de la cinta metálica que envuelve la cubierta de la fricción, extrayendo el cárter (como se indica en el cap. 4.1) y volviéndolo a montar correctamente cuando termine la operación.

La correa se cambiará cuando el espesor en los puntos de contacto con la cubierta de la fricción se reduzca a casi la mitad del presente en las dos extremidades, no sujetas a rozamiento.

PI—ÓN CADENA

Controle en su Distribuidor periódicamente el estado del piñón y cambiarlo cuando el desgaste supere los límites aceptables.

No monte una cadena nueva con un piñón desgastado o viceversa.

ORIFICIO DE LUBRIFICACIÓN (Fig. 21)

Periódicamente, extraer el cárter (como se indica en el cap. 4.1), desmontar la barra y controlar que los orificios de lubricación de la máquina (1) y de la barra (2) no estén obstruidos.

PERNO TOPE CADENA

Este perno es un importante elemento de seguridad, ya que impide movimientos incontrolados de la cadena, en caso de rotura o aflojamiento.

Controlar frecuentemente las condiciones del perno y sustitúyalo si estuviera dañado.

FIJACIONES

Controlar periódicamente la fijación de todos los tornillos y de las tuercas y que las empuñaduras estén fijadas firmemente.

LIMPIEZA DEL FILTRO AIRE (Fig. 22)

IMPORTANTE

La limpieza del filtro de aire es esencial para el buen funcionamiento y la duración de la máquina. No trabaje sin filtro o con un filtro dañado, para no causar daños irreparables al motor.

La limpieza debe efectuarse cada 15 horas de trabajo.

Para limpiar el filtro:

- Afloje el pomo (1).
- Retire la tapa (2) y el elemento filtrante (3).
- Golpee suavemente el elemento filtrante (3) para eliminar la suciedad y, si fuera necesario, límpielo con aire comprimido a baja presión.

IMPORTANTE El elemento filtrante (3) nunca debe lavarse y debe ser sustituido cuando esté demasiado sucio o dañado.

- Vuelva a colocar el elemento filtrante (3) y la tapa (2).
- Vuelva a enroscar el pomo (1).

CONTROL DE LA BUJÍA (Fig. 23)

A la bujía se puede acceder extrayendo la tapa del filtro del aire.

Periódicamente, desmontar y limpiar la bujía extrayendo eventuales depósitos con un cepillo metálico.

Controlar y regular la distancia correcta entre los electrodos.

Volver a montar la bujía apretándola a fondo con la llave suministrada.

La bujía deberá sustituirse con otra de características semejantes en el caso de electrodos quemados o aislante deteriorado, y cada 100 horas de funcionamiento.

REGULACIÓN DEL CARBURADOR

El carburador se regula en la fábrica de manera que se obtengan las máximas prestaciones en cada situación de uso, con la mínima emisión de gases nocivos, respetando las normativas vigentes.

En el caso de pocas prestaciones, controlar sobre todo que la cadena se desplace libremente y que la barra no tenga las guías deformadas, a continuación contacte

a su Distribuidor para un control de la carburación y del motor.

• Regulación del mínimo

¡ATENCIÓN! La cadena no debe moverse con el motor al mínimo. Si la cadena se mueve con el motor al mínimo, es necesario contactar a su Vendedor para la correcta regulación del motor.

AFILADO DE LA CADENA

¡ATENCIÓN! Por razones de seguridad y eficiencia, es muy importante que los órganos de corte estén bien afilados.

El afilado es necesario cuando:

- El serrín es como el polvo.
- Es necesario una fuerza mayor para cortar.
- El corte no es rectilíneo.
- Las vibraciones aumentan.
- El consumo de carburante aumenta.

¡ATENCIÓN! Si la cadena no está afilada lo suficiente, aumenta el riesgo de contragolpe (kickback).

Si la operación de afilado se efectúa en un centro especializado, puede realizarse con equipos especiales que aseguren una mínima extracción de material y un afilado constante en todos los elementos cortantes.

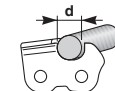
El afilado "por cuenta propia" de la cadena se efectúa por medio de limas especiales de sección redonda, cuyo diámetro es específico para cada tipo de cadena (véase "Tabla Mantenimiento Cadena" y requiere un buen manejo y experiencia para evitar daños a los elementos cortantes.

Tabla de mantenimiento cadena

¡ATENCIÓN! Los datos característicos de la cadena y de la barra homologadas para esta máquina se indican en la "Declaración CE de conformidad" que acompaña a la misma máquina. Por razones de seguridad, no use otros tipos de cadena o barra.

La tabla indica los datos de afilado de diferentes tipos de cadenas, sin que esto represente la posibilidad de usar cadenas diferentes de la homologada.

Paso cadena	Nivel del diente limitador (a)		Diámetro de la lima (d)	
	pulgadas	mm	pulgadas	mm
3/8	0,025	0,64	5/32	4,0
1/4	0,025	0,64	5/32	4,0



Para afilar la cadena (Fig. 24):

- Apagar el motor, soltar el freno de la cadena y bloquear firmemente la barra con la cadena montada en una garra adecuada, asegurándose que la cadena pueda correr libremente.
- Poner en tensión la cadena, si estuviera aflojada.
- Montar la lima en la guía correspondiente y a continuación introducir la lima en la base del diente, manteniendo una inclinación constante según el perfil del elemento cortante.
- Dar algunos golpes de lima, siempre hacia adelante, y repetir la operación en todos los elementos cortantes con la misma orientación (derechos e izquierdos).
- Invertir la posición de la barra en la garra y repetir la operación en los restantes elementos cortantes.
- Comprobar que el diente delimitador no sobresalga del instrumento de control y limar el excedente con una lima plana, redondeando el perfil.
- Después del afilado, eliminar todo resto de limado y polvo y lubricar la cadena en baño de aceite.

La cadena debe sustituirse cuando:

- La longitud del elemento cortante se reduce a 5 mm o menos;
- el juego de las mallas en los remaches es excesivo.

MANTENIMIENTO DE LA BARRA (Fig. 25)

Para evitar un desgaste asimétrico de la barra, será necesario invertirla periódicamente.

Para mantener la eficiencia de la barra es necesario:

- Engrasar con la jeringuilla correspondiente los cojinetes del piñón de envío (si estuviera presente).
- Limpiar la ranura de la barra con el raspador correspondiente (no incluido en el suministro).
- Limpiar los orificios de lubricación.
- Con una lima plana, extraer las rebabas de los lados e igualar los posibles desniveles entre las guías.

La barra debe sustituirse cuando:

- la profundidad de la ranura resulte inferior a la altura de las mallas de desplazamiento (que no deben nunca tocar el fondo);
- la pared interna de la guía esté desgastada hasta el punto de inclinar lateralmente la cadena.

INTERVENCIONES EXTRAORDINARIAS

Cada operación de mantenimiento no incluida en este manual deberá efectuarse exclusivamente por su Distribuidor.

Operaciones efectuadas en estructuras inadecuadas o por personas no cualificadas conllevan el vencimiento de toda forma de garantía.

CONSERVACIÓN

Al final de cada sesión de trabajo, volver a limpiar cuidadosamente la máquina de polvo y residuos, reparar o sustituir las partes defectuosas.

La máquina deberá conservarse en un lugar seco, protegida de la intemperie, con la protección del cubrebarra montado correctamente.

INACTIVIDAD PROLONGADA

IMPORTANTE *Se si prevede un periodo di inattività della macchina superiore a 2 - 3 mesi occorre attuare alcuni accorgimenti per evitare difficoltà alla ripresa del lavoro o danni permanenti al motore.*

• Almacenamiento

Antes de guardar la máquina:

- Limpiar la motosierra y efectuar el mantenimiento antes de guardarla.
- Afloje la tuerca, desmonte el cárter y extraiga la cadena y la barra.
- Vaciar el depósito del aceite, introducir unos 100-120 cc de líquido detergente específico y volver a poner el tapón.
- Vuelva a montar el cárter, sin apretar la tuerca, con atención al introducir correctamente los dos enganches posteriores en las sedes correspondientes.
- Poner en marcha la máquina y tener el motor acelerado hasta gastar todo el detergente.
- Ponga en marcha el motor al mínimo y deje la máquina en movimiento hasta que se agote completamente el carburante del depósito y del carburador.
- Con la máquina fría, extraer la bujía.
- Verter en el orificio de la bujía una cucharada de aceite (nuevo) para motores de 2 tiempos.
- Tire varias veces de la manija de arranque para distribuir el aceite en el cilindro.
- Vuelva a montar la bujía con el pistón en el punto muerto superior (visible desde el orificio de la bujía cuando el pistón está en su carrera máxima).

• Reanudación de la activación

Cuando vuelva a poner en funcionamiento la máquina:

- Extraer la bujía.
- Accionar varias veces la manija de arranque para eliminar los excesos de aceite.
- Controlar la bujía como se describe en el capítulo "Control de la bujía".
- Disponer la máquina como se indica en el capítulo "Preparación en el trabajo".

9. LOCALIZACIÓN AVERÍAS

INCONVENIENTE	CAUSA PROBABLE	REMEDIO
1) El motor no arranca o no se mantiene en marcha	<ul style="list-style-type: none"> - Procedimiento de arranque no correcto - Bujía sucia o distancia entre los electrodos no correcta - Filtro de aire obstruido - Problemas de carburación 	<ul style="list-style-type: none"> - Seguir las instrucciones (véase cap.6) - Controlar la bujía (véase cap.8) - Limpiar y/o sustituir el filtro (véase cap.8) - Contactar a su Distribuidor
2) El motor arranca pero tiene poca potencia	<ul style="list-style-type: none"> - Filtro de aire obstruido - Problemas de carburación 	<ul style="list-style-type: none"> - Limpiar y/o sustituir el filtro (véase cap.8) - Contactar a su Distribuidor
3) El motor tiene un funcionamiento irregular o no tiene la potencia bajo carga	<ul style="list-style-type: none"> - Bujía sucia o distancia entre los electrodos no correcta - Problemas de carburación 	<ul style="list-style-type: none"> - Controlar la bujía (véase cap.8) - Contactar a su Distribuidor
4) El motor tiene una fumosidad excesiva	<ul style="list-style-type: none"> - Error composición de la mezcla - Problemas de carburación 	<ul style="list-style-type: none"> - Preparar la mezcla según las instrucciones (véase cap.5) - Contactar a su Distribuidor
5) El aceite no sale	<ul style="list-style-type: none"> - Aceite de mala calidad - Orificios de lubricación obstruidos 	<ul style="list-style-type: none"> - Vaciar el depósito, limpiar el depósito y los conductos con líquido detergente y sustituir el aceite - Limpiar

10. ACCESORIOS

La tabla contiene la lista de todas las combinaciones posibles entre barra y cadena, con la indicación de las que se pueden utilizar en cada máquina, marcados con el símbolo " * ".

¡ATENCIÓN! Dado que la elección, la aplicación y el uso de la barra y de la cadena son actos llevados a cabo por el usuario en su total autonomía de juicio, este asume también las responsabilidades consecuentes por daños de cual-

quier naturaleza que derivan de dichos actos. En caso de dudas o escaso conocimiento sobre las especificaciones de cada barra o cadena, es necesario contactar al propio vendedor o a un centro de jardinería específico.

El uso de combinaciones de barra y cadena no aprobados reduce el grado de seguridad y las prestaciones originales de la máquina, puede dañar la máquina y ser peligroso para el operador y para las demás personas.

Combinaciones de barra y cadena

Paso	BARRA			CADENA	Modelo	
	Longitud Pulgadas / cm	Anchura ranura Pulgadas / mm	Código		Código	SPR 255 A 305
3/8"	10" / 25 cm	0,050" / 1,27 mm	OREGON 100SDEA041	OREGON 91PX040X 91P040X	*	
3/8"	12" / 30 cm	0,050" / 1,27 mm	OREGON 120SDEA041	OREGON 91PX045X 91P045X	*	
1/4"	10" / 25 cm	0,050" / 1,27 mm	QIRUI AT10-50	LONGER E1-25AP060T		*

Lugupeetud klient,

Tahame teid ennekõike tänada meie toodete eelistamise eest ja loodame, et teie uue masina kasutamine pakub teile rahuldust ja vastab täielikult teie ootustele. Käesolev kasutusjuhend koostati selleks, et võimaldada teil masinat hästi tundma õppida ning kasutada seda turvaliselt ja efektiivselt; ärge unustage, et kasutusjuhend on osa masinast, hoidke seda käeulatuses, et seda igal hetkel konsulteerida saaks ning andke see edasi koos masinaga, kui masin ühel päeval omanikku peaks vahetama.

Teie uus masin projekteeriti ja ehitati vastavalt kehtivatele normatiividele ning see on kindel ja usaldusväärne, kui seda kasutades järgite käesolevas juhendis toodud juhtnõore (ettenähtud kasutus); mistahes teistsugust kasutust ja ohutus-, hooldus- või parandusnõuete eiramist käsitletakse kui "ebaõiget kasutust", mis toob kaasa garantii katkemise ja igasuguse ehitajapoolse vastutuse äralangemise, jättes kasutajale täita kõik kohustused, mis tulenevad endale või teistele isikutele tekitatud kahjust või vigastustest.

Kui leiате mõningaid erinevusi juhendis kirjutatu ja oma masina vahel, siis arvestage, et tänu toote pidevale täiustamisele võib käesolevas kasutusjuhendis toodud info muutuda ilma ette teatamata või täienduskohustusega, ohutuse ja töötamise hoides ei muutu olulised tehnilised andmed. Kahtluse korral võtke ühendust edasimüüjaga. Head tööd!

TÄHELEPANU!

Antud tüüpi mootorsaag on projekteeritud spetsiaalselt puude hooldamiseks ja seetõttu võib seda kasutada ainult kvalifitseeritud operaator, kes kasutab ohutuid ja hoolikalt projekteeritud töövahendeid. Antud mootorsaagi võib kasutada ainult puude hooldamiseks ja pidades kinni eespool nimetatud tingimustest. Tavaliselt kasutatakse kahe käega, nagu traditsioonilist mootorsaagi. Mõned siseriiklikud õigusaktid võivad piirata selle kasutamist.

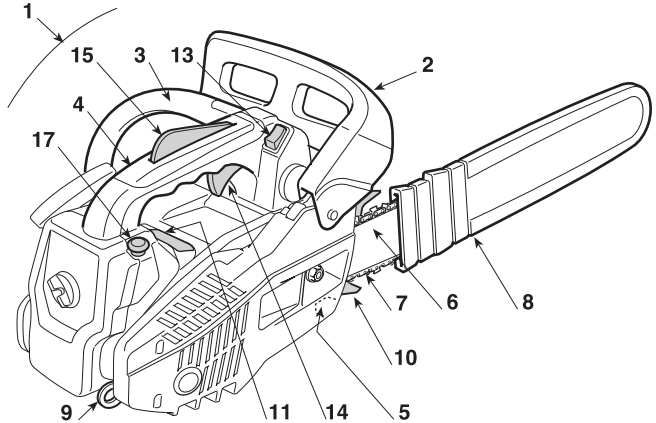
SISUKORD

1. Põhiliste komponentide identifitseerimine	2
2. Sümbolid	3
3. Ettevaatusabinõud	4
4. Masina monteerimine	9
5. Tööks ettevalmistamine	10
6. Käivitamine – Kasutamine – Mootori seiskamine	12
7. Masina kasutamine	13
8. Hooldus ja hoiulepanek	15
9. Rikete kõrvaldamine	19
10. Lisaseadmed	19

1. PÕHILISTE KOMPONENTIDE IDENTIFITSEERIMINE

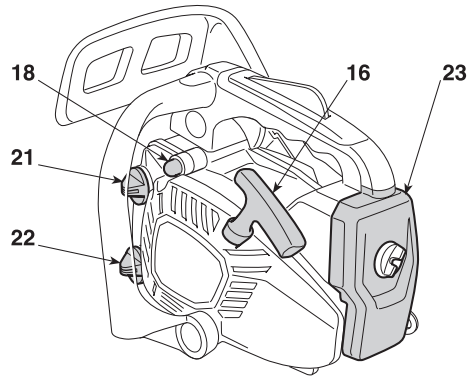
PEAMISED OSAD

1. Mootor
2. Eesmine käekaitse
3. Eesmine käepide
4. Tagumine käepide
5. Keti peatamise telg
6. Saelatt
7. Kett
8. Latikate
9. Rihma kinnitus
10. Toetamisküünis (kui on ette nähtud)
11. Matriklietikett



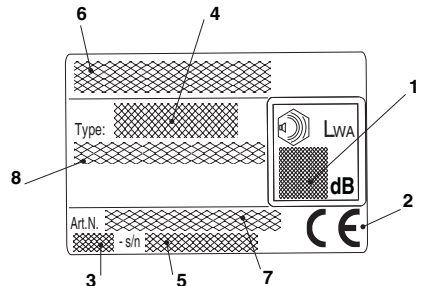
JUHTIMISSEADMED JA TANKIMINE

13. Mootori seiskamise lüliti
14. Gaasihoob
15. Gaasihoova pidur
16. Käivitamisnupp
17. Rikastusseade (Starter)
18. Külmsardi membraanpump (Primer)
21. Segumahuti kork
22. Ketiõli mahuti kork
23. Õhufiltri kaas



MATRIKLIIETIKETT

1. Müravõimsuse tase
2. Vastavusmärgistus
3. Valmistus kuu/Valmistusaasta
4. Masina tüüp
5. Registreerimisnumber
6. Ehitaja nimi ja aadress
7. Artiklikood
8. Heitkoguste arv

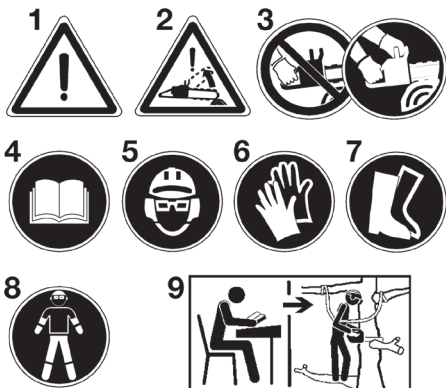


Vastavusdeklaratsiooni näidis asub kasutusjuhendi eelviimasel leheküljel.

Müra ja vibratsiooni maksimummäärad [1]			
Akustilise surve tase töötaja kõrvale		dB(A)	91
– Mõõtmisebatäpsus		dB(A)	3
Mõõdetud akustilise võimsuse tase		dB(A)	106,5
– Mõõtmisebatäpsus		dB(A)	3
Garanteeritud akustilise võimsuse tase		dB(A)	110
Vibratsioonitase			
– Eesmine käepide		m/sec ²	5,6
– Tagumine käepide		m/sec ²	7,9
– Mõõtmisebatäpsus		m/sec ²	1,5
TEHNILISED ANDMED		SPR 255 A 305	SPR 255 C A 305 C
Mootor (ühe silindriga 2-taktiline) – kubatuur	cm ³	25,4	25,4
Segu (bensiin / õli)	%	40 = 2,5 %	40 = 2,5 %
Võimsus	kW	0,9	0,9
Keti paksus	mm	0,050" / 1,27 mm	0,050" / 1,27 mm
Pöörete arv tühikäigul	1/min	< 3000 - 3500	< 3000 - 3500
Maksimumpöörete lubatud arv ilma pingeta monteeritud ketiga	1/min	11000	11000
Kütusepaagi maht	cm ³	200	200
Eritarbimine maksimumvõimsusel	g/kWh	560	560
Õlipaagi maht	cm ³	140	140
Keti hammasratta hambad / samm		6T / 3/8	8T / 1/4
Lõikepikkus	mm	220 / 270	235
Kaal (tühja paagiga)	kg	3,2	3,2
Maksimaalne kiirus kett	m/s	21	18,6

[1] **TÄHELEPANU!** Vibratsioonitase võib varieeruda vastavalt masina kasutusele ja tema ettevalmistusele ja olla näidatust suurem. Vajalik on määrata kasutajast lähtuvad ohutusmäärad, mis peavad baseeruma tegelikes kasutustingimustes vibratsiooni poolt tekitatud laetuse hindamisel. Sellel eesmärgil tuleb arvestada kõiki töötüsüklil löike, nagu näiteks väljalülitamine või töötamine tühikäigul.

2. SÜMBOLID



- 1) Tähelepanu! Lugeda tähelepanelikult ja järgida kõiki juhiseid.
- 2) Tähelepanu! tagasilöögi oht.
- 3) Kasutada mootorsaagi kahe käega.
- 4) Enne antud masina kasutamist lugeda kasutus- ja hooldusjuhendit.
- 5) Kanda kaitsekiivrit, -prille ja -kõrvaklappe. Selle masinaga töötaja võib normaalse igapäevase pideva kasutamise puhul olla müra-tasemes 85 dB (A) või kõrgem.
- 6) Kanda tugevaid töökindaid.
- 7) Kanda libisemisvastase talla ja teraskaitsega varustatud ninaga turvajalanõusid või saapaid.
- 8) Kasutada sobivaid jalgade-säärete ning käte-käsivarte kaitseid.
- 9) Seda mootorsaagi võivad kasutada ainult puude hoolduseks väljaõpetatud töötajad. (vaata Kasutusjuhend).

PILTSÜMBOLID MASINAL (kui on olemas)



11) Segu mahuti



12) Ketiõli mahuti



13) Mootori seiskamise lüliti

- Lüliti asendis «I» mootor käivitub.
- Viies lüliti asendisse «O» mootor seiskub koheselt.



14) Karburaatori regulatsioonid

- L = segu regulatsioon madalal kiirusel
H = segu regulatsioon suurel kiirusel
T IDLE MIN = tühikäigu regulatsioon



19) Külmsardi membraan-pump (Primer)



15) Rikastusseade (Starter)

- a) külma mootori käivitamine.
- b) sooja mootori käivitamine.
- c) käik

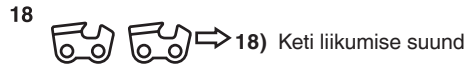


16) Keti pidur (sümbol (O) näitab suunda, milles pidur on vabas-tatud)



17) Õli pumba regulaator

- Kui keerate vart kruvikeerajaga järgides noolt suunaga asendi «MAX» poole, voolab ketile suurem kogus õli.
- kui keerate asendi «MIN» poole, voolab väiksemas koguses.



18) Keti liikumise suund

3. ETTEVAATUSABINÕUD

ETTENÄHTUD KASUTAMINE/
EBAÕIGE KASUTAMINE

Antud mootorsaag on projekteeritud kasutamiseks kvalifitseeritud operatori poolt kõrgete puude võrade lõikamiseks, pöösaste, palkide või puutalade, mille läbimõõt sõltub juhtlatti pikkusest, lõikamiseks. Võib kasutada ainult puu lõikamiseks. Mistahes muu kasutus ei ole ette nähtud. LISAKS, SEDA VÕI-VAD KASUTADA AINULT PUUDE HOOLDAMISEKS KVALIFITSEERITUD OPERAATORID.

Mootorsae kasutamise ajal peab operaator hoolitsema oma kaitsevarustuse eest vastavalt kasutusjuhendi juhtnõrdele ja mootorsael asuvatele piktogrammidele. Kasutusjuhendi lahutamatuks osaks on ka käsiraamatus sisalduvad ohutus-eeskirjad ning soovitused kasutamiseks ja hoolduseks. Mootorsaeaga töötaja või selle hooldaja peab käsiraamatut tundma. Kasutada tohib ainult originaal- või tootja poolt heakskiidetud varuosi (juhtlatt, kett, küünal, süüteküünal) ja käsiraamatus lubatud ja näidatud juhtlatti / keti kombinatsioone.

Vastutus mistahes ebaõigest kasutusest ja/või mootorsae lubamatust ümberehitusest tingitud õnnetuse eest lasub kasutajal ja mitte tootjal. Mootorsaaigi võib kasutada ainult õues.

Jääkriskid

Isegi juhtnõrde järgi mootorsaaigi kasutades on alati olemas jääkriski oht, mida ei saa kõrvaldada. Vastavalt mootorsae tüübile ja ehitusele eksisteerivad järgmised potentsiaalsed ohud:

- Kokkupuude keti katmata hammastega (löikeoht).
- Juurdepääs pöörlevale ketile (löikeoht).
- Juhtlatti järsk ja ootamatu liigutus (löikeoht).
- Keti osade eraldumine (löike / vigastuste oht).
- Töödeldava tüki osade eraldumine.
- Tüki osakeste sissehingamine, bensiinimootori heitgaasid.
- Naha kokkupuude kütusega (bensiin / õli).
- Kuulmiskahjustus, kui töötamise ajal ei kanta kuulmiskaitseid.

A) ETTEVALMISTAMINE

- 1) **Lugeda tähelepanelikult läbi kasutusjuhend.** Õppida tundma juhtimisseadmeid ja masina otstarbekohast kasutamist. Õppida, kuidas mootorit kiiresti seisata.
- 2) Ärge kunagi lubage kasutada masinat lastel või inimestel, kes ei ole tutvunud instruksioonidega. Kohalikud seadused võivad sätestada miinimumea masina kasutamiseks.
- 3) Masinat ei tohi kasutada rohkem kui üks inimene.
- 4) **Masinat ei tohi kunagi kasutada:**
 - kõrvaliste inimeste, eriti laste või loomade läheduses;
 - kui kasutaja on väsinud, tunneb ennast halvasti, või on tarvitanud ravimeid, narkootikume, alkoholi või aineid, mis mõjuvad kahjulikult tema reageerimisvõimele ja tähelepanule;
 - kui kasutaja ei suuda hoida masinat kindlalt kahe käega ja/või püsida töötamise ajal kindlalt jalgadel.
- 5) Pidada meeles, et kasutaja vastutab õnnetuste ja kahjustuste eest, mis võivad tekkida teistele inimestele või nende omandile.

B) EELTÖÖ

- 1) **Töötamise ajal tuleb kanda sobivat riietust, mis ei segaks masina kasutajat.**
 - Kanda liibuvat kaitseriietust, millel on sisselõike kaitse.
 - Kanda kaitsekiivrit, - kindaid ja –prille, tolmu maski ja mitteliibiseva tallaga sisselõike kaitsega jalanõusid.
 - Kasutada kuulmise kaitseks kõrvaklappe.
 - Kanda ei tohi sülle, särke, keesid ja muid rippuvaid või laiu lisandeid, mis võiksid takerduda masinasse või tööpiirkonnas olevatesse esemetesse ja materjalidesse.
 - Pikad juuksed tuleb kokku siduda.
- 2) **ETTEVAATUST: OHT! Bensiin on kergesti süttiv aine.**
 - hoida kütust selleks ettenähtud anumates;
 - kütusega töötamise ajal ei tohi suitsetada;
 - avada aeglaselt paagi kork lastes aeglaselt välja sisemine rõhk;
 - lisada kütust ainult väljas, kasutades lehrtrit;
 - valage kütus masinasse enne kui käivitatakse mootori; **ärge lisage kütust ega võtke ära paagi korki, kui mootor käib või on soe;**
 - kui bensiin valgub maha, ärge käivitage mootorit vaid eemaldage masin alalt, kuhu kütus valgus ja vältige põlengu võimalust, kuni bensiin on ära auranud ja aurud hajunud;
 - puhastada kohe kõik bensiinjäljed masinalt ja maapinnalt;
 - ärge käivitage masinat kohas, kus seda tangiti;
 - vältida kütuse kokkupuutumist riietega ja kui see juhtus, siis vahetada enne mootori käivitamist riided;
 - sulgeda alati kindlalt paagi ja bensiin anumaga korgid.
- 3) Välja vahetada defektiga või kahjustatud summutid.
- 4) **Enne kasutamist**, kontrollida masinat, eriti:
 - gaasihoob ja turvahoob peavad liikuma vabalt, mitte raskendatult ja vabastamisel peavad nad automaatselt ja kiiresti tagasi liikuma algasendisse;
 - gaasihoob peab olema blokeeritud, kui ei vajutata turvahooba;
 - mootori seiskamise lüliti peab kergelt liikuma ühest positsioonist teise;
 - elektrijuhtmed ja eriti küünlajuhe peavad olema terved vältimaks sädemete tekkimise ohtu ja küünlapiip peab olema korrektselt küünlale monteeritud;
 - käepidemed ja masina kaitseid peavad olema puhtad, kui- vad ja tugevalt masinale kinnitatud;
 - ketipidur peab olema täielikus töökorras;

- Isaelatt ja kett peavad olema korrektselt monteeritud;
 - keti pinge peab olema õige.
- 5) Enne töö alustamist kontrollida, et kõik kaitseid oleksid korrektselt monteeritud.

C) KASUTAMISE AJAL

- 1) Ärge käivitage mootorit kinnistes ruumides, kuhu võivad koguneda ohtlikud mürgaasid.
- Tagada õhuvahetus, kui töötatakse aukudes, õõnsustes või muus samalaadses.
- 2) Töötage ainult päevalguses või heas kunstvalguses.
- 3) **Võtta maas töötades sisse kindel ja stabiilne asend:**
 - vältida nipalju kui võimalik töötamist märjal, libedal, liiga konarlikul või järsul pinnal, kus ei ole tagatud töötaja stabiilsuse töötamise ajal;
 - vältida redelite ja ebastabiilsete platvormide kasutamist;
 - masinat ei tohi kasutada kõrgemal kui õlakõrgusel;
 - ei tohi kunagi joosta, vaid jalutada ning pöörata tähelepanu maapinna ebatasustele ja võimalikele takistustele;
 - vältida üksi või liiga isoleeritult töötamist, et õnnetuse puhul saaks abi kutsuda.
- 4) Mootori käivitamiseks peab masin olema kindlalt blokeeritud:
 - käivitada mootor vähemalt 3 meetri kaugusel tankimispaigast;
 - kontrollida, et masina tegevusraadiuses ei ole teisi inimesi;
 - ei tohi suunata summutit ja seega heitgaase tuleohtlike materjalide suunas;
 - pöörata tähelepanu keti liikumisest põhjustatud materjalide tagasipõrkumisele, eriti kui kett läheb vastu takistust või võõrkehaid.
- 5) **Ärge muutke mootori seadeid ja ärge viige mootorit ülemääraselt kõrgete pööreteni.**
- 6) Masinat ei tohi ülemääraselt pingutada ega liiga väikest masinat kasutada liiga raskete tööde tegemiseks; sobiva masina kasutamine vähendab riske ja parandab töö kvaliteeti.
- 7) Kontrollida, et masina tühliläigul kett ei liiguks ning et pärast kiirendust mootor pöörduks kiiresti tagasi tühkäigule.
- 8) Pöörata tähelepanu sellele, et saelatt ei pörkuks vastu võõrkehaid ja et keti liikumisest tingituna ei lendaks materjalitükke.
- 9) **Lülitada mootor välja:**
 - iga kord, kui masin jääb järelevalveta.
 - enne, kui valada paaki bensiini juurde.
- 10) **Lülitada mootor välja ja ühendada lahti küünlajuhe:**
 - enne, kui hakata masinat kontrollima, puhastama või seda hooldama;
 - kui masin saab löögi võõrkehalt. Kontrollida võimalikke kahjustusi ja teha vajalikud parandused, enne kui masinat uuesti kasutama hakatakse;
 - kui masin hakkab ebanormaalselt vibreerima (Uurida kiiresti välja vibratsiooni põhjus ja kontrollida vastavas teeninduskeskuses).
 - kui masinat ei kasutata.
- 11) Hoiduda tolmu ja saepuru eest, mida kett lõikamise ajal tekitab.

D) HOOLDAMINE JA HOIULEPANEK

- 1) Et olla kindel masina ohutus töötamises, tuleb kõik mutrid ja kruvid alati hoida tugevalt kinnitatuna. **Regulaarne hooldus on ülimalt oluline ohutuse tagamiseks ja selleks, et masin töötab hästi.**

- 2) Ärge hoidke masinat, mille paagis on kütust, ruumis, kus bensiinaurud võiksid jõuda leegini, sädemeni või kuumaal-likani.
- 3) Enne, kui paigutada masin mistahes ruumi, lasta mootoril maha jahtuda.
- 4) Tuleohu vähendamiseks tuleb mootor, summuti ja bensiini hoiukoht hoida puhtana saepurust, oksakestest, lehtedest või liigestest rasvast; ruumis ei tohi hoida anumaid lõikamisjääkidega.
- 5) Kui paak tuleb tühendada, tuleb seda teha vabas õhus ja külma mootoriga.
- 6) **Lõikemehhanismiga töötades kanda töökindaid.**
- 7) **Hoolitseda keti teritamise eest.** Kõik ketti ja latti puudutavad operatsioonid nõuavad nende korrektseks läbiviimiseks vastavaid oskusi ja vajalikku tehnikat; ohutuskaalutlustel tuleks alati võtta ühendust eesimüüjaga.
- 8) **Ohutuskaalutlustel ei tohi kunagi kasutada kulunud või kahjustatud osadega masinat. Kahjustatud osad tuleb välja vahetada ning mitte kunagi parandada. Kasutada ainult originaal varuosi.** Mittekvaliteetsed varuosad võivad kahjustada masinat ja olla ohuks turvalisusele.
- 9) Enne masina ära panemist kontrollida, et olete eemaldanud hooldamiseks kasutatud võtmed või tööriistad.
- 10) Asetada masin laste haardeulatusest kaugemale!

E) TRANSPORTIMINE JA LIIGUTAMINE

- 1) Iga kord, kui masinat on vaja liigutada või transportida tuleb:
 - mootor välja lülitada, oodata, et kett seiskub ja ühendada lahti küünla piip;
 - paigaldada latikate;
 - hoida masinat ainult käepidemetest ja suunata saelatt käigusnaale vastupidises suunas.
- 2) Masinat autoga transportides tuleb see asetada nii, et see ei kujutaks kellelegi ohtu, ja blokeerida kindlalt, vältimaks selle ümberminekut ja seeläbi kahjustumist ja kütuse välja voolamist.

F) LISAOHUD

- **Kettsae töötamise ajal hoida kõik kehaosad hammaskestist kaugel.** Enne kettsae käivitamist kontrollida, et kett ei puutuks mitte milllegagi kokku. Piisab hetkelisest tähelepanematuselt kettsae käivitamise ajal ja riided või keha võivad ketti kinni jääda.
- **Kahe käega töötades peab parem käsi alati hoidma kinni tagumist käepidemest ja vasak käsi eesmisest käepidemest.** Käsi ei tohi kettsae hoidmisel kunagi ümber vahetada, kuna see suurendab kasutaja jaoks õnnetuse ohtu.
- **Kanda kaitseprille ja akustilisi kaitseid.** Soovitavad on lisakaitse peale, kättele ja jalgadele. Sobivate kaitse-riiete kandmine vähendab lendavatest osadest ja ka juhuliku kokkupuutest kettsaega põhjustatud kehalisi õnnetusi.
- **Pinge all oleva oksa lõikamisel tuleb olla ettevaatlik tagasilöögi ohu tõttu.** Kui puukiudude pinge vabaneb, võib pinges oks tagasilöögiga tabada töötajat ja/või viia kettsae kontrolli alt välja.
- **Äärmiselt ettevaatlik tuleb olla puhmaste ja noorte pöösaste lõikamisel.** Õhuke materjal võib ketti kinni jääda ja teie poole paiskuda ja/või teid tasakaalust välja viia.
- **Transportida kettsaagi eesmisest käepidemest, kui see on välja lülitatud, hoides seda teie kehast eemal. Kettsae transportimisel või ärapanemisel tuleb alati peale panna juhtlatti kate.** Kettsae õige käsitlemine vähendab liikuva ketiga juhuliku kokkupuute võimalust.
- **Pidada alati kinni juhustest, mis puudutavad määrimist, keti pinget ja varuosasid.** Kett, mille pinge ja määrimine ei ole õiged, võib nii katki minna, kui ka suureneb tagasilöögi oht.
- **Hoida käepidemed kuivad, puhtad ja ilma õli ja rasva jälgedeta.** Rasvased, õlised käepidemed on libedad, põhjustades sedasi kontrolli kaotamise.
- **Antud masina käivitusseade loob mõningase elektromagneetilise välja,** mis ei välista kasutajale paigaldatud aktiivsete või passiivsete meditsiiniliste seadmete töö segamist koos võimalike tõsiste ohtudega tema tervisele. Selliste meditsiiniseadmete kandjatel on soovitatav enne masina kasutamist konsulteerida arsti või meditsiiniseadmete tootjaga.

G) TAGASILÖÖGI PÕHJUSED JA TÖÖTAJA OHUTUS

Olge väga ettevaatlikud olukorras, kus võite libiseda (märg maapind või lumi) ja ebasastes või taimeistikuga kaetud pinal. Pöörata tähelepanu varjatud takistustele nagu lõigatud palgid, juured, kivid, augud ja kraavid, et vältida komistamist. Väga ettevaatlik tuleb olla nõlvadel ja ebasastasel pindadel töötades. Kunagi ei tohi kasutada mootoraagi ühe käega. Ainult ühe käega kasutades muutub raskemaks reaktiivse tõukejuhtu kontrollimine ning lati või keti libisemise või hüplemise takistamine mööda oksa või palki. Tagasilöök võib tekkida, kui juhtlatti ots puutub mõne eseme vastu või kui puu kiilub kinni ja surub keti lõikesse. Kontakt otsaga võib mõnel juhuldel põhjustada vastupidise reaktsiooni, surudes juhtlatti üles ja tagasi töötaja suunas. Keti kinnitus juhtlatti ülaosas võib suruda keti kiiresti tagasi töötaja suunas. Üks või teine nendest reaktsioonidest võib põhjustada kontrolli kadumise sae üle, põhjustades seega tõsiseid õnnetusi inimesele. Ei tohi loota ainult sae ohutusseadmetele. Kettsae kasutajal tasub kasutusele võtta mitmeid ettevaatusabinõusid õnnetuste ja vigastuste ärahoidmiseks lõiketöö jaoks. Tagasilöök on tööriista halva kasutamise ja/või ebaõigete võtete või töötingimuste tagajärg ja seda saab vältida, võttes tarvitusele õiged ettevaatusabinõusid, mida järgnevalt selgitatakse:

- **Hoida saagi kindlalt, pöidlad ja sõrmed ümber kettsae käepidemete ja viige oma keha ja käevarrad sellisesse asendisse, mis võimaldaks teil tagasilöögi jõule vastu panna.** Tagasilöögi jõudu saab töötaja kontrollida, kui on tarvitusele võetud vastavad ettevaatusabinõud. Kettsaagi ei tohi käest lasta.
- **Käevarsi ei tohi sirutada liiga kaugemale ja lõigata ei tohi öla kõrgusest kõrgemalt.** Sedasi välditakse tahtmatut kontakti otstega ja võimaldab paremat kontrolli kettsae üle ootamatutes olukordades.
- **Kasutada ainult tootja poolt soovitatud lati sooni ja kette.** Ebasobivad varuooned ja -kettid võivad põhjustada keti purunemise ja/või tagasilööki.
- **Pidada kinni tootja juhtnõuudest, mis puudutavad kettsae teritamist ja hooldust.** Sügavuse vähenemine võib kaasa tuua tagasilööki suurenemise.

H) MOOTORSAE KASUTAMISE TEHNIKAD

Järgida alati ohutusjuhiseid ja kasutada tehtava töö jaoks kõige sobivamat tehnikat nagu näidatud kasutusjuhendis toodud juhistes ja näidetes.

J) SOOITUSED ALGAJATELE

Enne, kui esimest korda langetama või laasima hakata, on soovitatav:

- läbida seda tüüpi seadme kasutamise eriettevalmistus;
- lugeda tähelepanelikult läbi antud käsiraamatus sisalduvad ohutusjuhendid ja kasutusjuhised;
- harjutada maas või puki peal olevate puudega, et sel moel masinat ja sobilikke töövõtteid tundma õppida.

K) KUIDAS KASUTUSJUHENDIT LUGEDA

Kasutusjuhendi tekstis on mõned, eriti tähtsat infot sisaldavad lõigud, eriliselt esile toodud, nende tähendus on järgmine:

PANE TÄHELE

või

TÄHTIS

Sisaldab täpsustusi või uusi elemente varemkirjutatu juurde, eesmärgiga masinat mitte kahjustada või tekitada kahju.

⚠ TÄHELEPANU!

Mittejärgimise korral oht vigastada ennast või teisi.

⚠ OHT!

Mittejärgimise korral võite põhjustada endale või teistele tõsiseid, eluohtlikke vigastusi.

3.1 MOOTORSAAGIDEGA TÖÖTAMINE PUUDE LÖIKAMISEL KÕIE JA RIHMAST TURVARAKMETEGA

Käesolev peatükk kirjeldab tööprotseduure, et vähendada vigastuste ohtu mootorsaaga puid lõigates, kui töötatakse kõrgel kõie ja rihmast turvarakmete abil. Olguigi, et siit leiab põhilised juhtnõrde kirjeldused või koolitusjuhendid, ei asenda see formaalset väljaõpet. Käesolevas lisas toodud juhtnõrdeid on vaid mõned õige töötamise näited. Alati tuleb kinni pidada riigi seadustest ja määrustest.

Põhilised nõuded kõrguses töötamisel

Mootorsaaga kõie ja rihmast turvarakmete abil kõrgel puid lõikavad töötajad ei tohi kunagi töötada üksinda. Maas peab neile abiks olema töötaja, kes on saanud vastava väljaõppe hädaolukorras toimimise kohta.

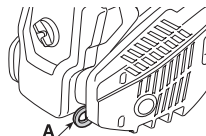
Mootorsaaga lõikajad peavad olema seda tüüpi töö teostamiseks läbi teinud üldise väljaõppe ohututes ronimistehnikates ja tööpositsioonides ning nende varustuse hulka peavad kuuluma rihmast turvarakmed, köied, aasaga varustatud lamerihmad, karabiinhaigid ja muud vahendid enda kindlaks toetamiseks ja mootorsaaga hoidmiseks kasutades ohutu töö võtteid.

Ettevalmistus enne mootorsaega kasutamist puu otsas



Maapinnal töötaja peab mootorsaagi kontrollima, kütusega tankima, käivitama ja soojendama, seejärel välja lülitama ja andma üle puu otsas töötajale.

Mootorsaag tuleb kinnitada lamerihmaga, mis sobib ühendamiseks töötaja rihmast turvarakmete külge.



- kinnitada lamerihm mootorsaega tagaosas olevasse ühenduspunkti (A);
- kasutada vastavaid karabiinhaake, mis võimaldavad mootorsaaga ühendada töötaja rihmast turvarakmete külge kas kaudselt (see tähendab lamerihma abil) või otse (see tähendab mootorsaaga ühenduspunktiga);
- veenduda, et mootorsaag on töötajale üleandmise hetkel kindlalt ühendatud;
- enne töstmisvahendilt eemaldamist veenduda, et mootorsaag on kinnitatud rihmast turvarakmete külge.

Võimalus kinnitada mootorsaag otse rihmast turvarakme külge vähendab masina kahjustumisohtu puu ümber liikumisel. Eemaldada alati mootorsaaga toide, kui masin on kinnitatud otse rihmast turvarakme külge. Mootorsaag tuleb kinnitada rihmast turvarakme külge selleks ette nähtud punktides.

Need võivad asetseada keskel (ees või taga) või külgedel.



Kui on võimalik, ühendada mootorsaag tagumisse keskmisse punkti takistamaks selle takerdumist ronimiskõitesse ja veenduda, et selle raskuse oleks keskel, töötaja selgroo allas.

Mootorsaaga liigutamisel ühest ühenduspunkti teise peab töötaja enne selle eelmisest punkti eemaldamist kontrollima, et see oleks uude positsiooni kinnitatud.

Mootorsaega kasutamine puu otsas

Antud mootorsaagidega puude lõikamise ajal juhtunud õnnetuste analüüs näitab, et peamine põhjus on mootorsaaga ebaõige kasutamine ainult ühe käega. Enamikel õnnetusjuhtumitest ei hoolitse töötaja kindla tööasendi eest, mis võimaldaks hoida mootorsaagi mõlema käega.

See aga suurendab vigastuste ohtu, sest:

- tagasilöögi korral ei saa mootorsaagi kindlalt hoida,

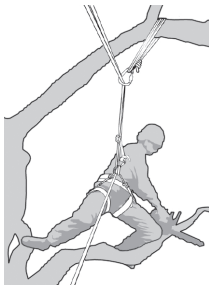
- puuduv kontroll mootorsae üle suurendab ronimiskõitega ja töötaja kehaga (eriti vasaku käe ja käevarrega) kokkupuutumise ohtu, ja
- ebakindel tööpositsioon põhjustab kontrolli kaotamise ja see põhjustab kontakti mootorsaeaga (ootamatu liigutus mootorsae töötamise ajal).

Kindel tööpositsioon kahe käe kasutamisel

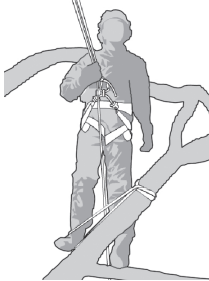
Võimaldamaks töötajatel haarata mootorsaagi kahe käega peavad töötajad mootorsaagi käivitades reeglina välja vaatama kindla tööpositsiooni:

- puusa kõrgusel, kui lõikavad horisontaalseid osasid,
- päikesepõimiku kõrgusel, kui lõikavad vertikaalseid osasid.

Kui töötaja töötab vertikaalsete tüvede läheduses, kus tööpositsioonile mõjub väike külgjõud, on ohutu tööasendi säilitamiseks vajalik kindel tugi.



Sellegipoolest hetkel, kui töötajad kaugenevad tüvest, on neil vaja astuda samme, et annulleerida või neutraliseerida kasvavaid külgjõude, näiteks muutes lisa kinnituskoha abil peakõie suunda või kasutades otse rihmast turvarakmetest reguleeritava lamerihma lisa kinnituskohas.



Tööpositsioonil kindla toe saavutamisel võib abi olla jalusest, mis on ajutiselt tekitatud ringikujulisest rihmast, kuhu saab jalga sisse asetada.

Mootorsae käivitamine puu otsas

Mootorsae käivitamisel puu otsas peab töötaja:

- enne käivitamist aktiveerima ketipiduri,
- hoidma mootorsaagi enne käivitamist kehast vasakul või paremal, mis tähendab:
 - 1) vasakul pool hoida mootorsaagi esimesele käetoele toetuva vasaku käega, mootorsaagi kehast eemal hoides tõmmata parema käega käivitustrossi, või
 - 2) paremal pool hoida mootorsaagi ühele kahest käetoest toetuva parema käega, mootorsaagi kehast eemal hoides tõmmata vasaku käega käivitustrossi.

Keti pidur peab alati olema sees enne, kui töötav mootorsae jääb rippuma lamerihma külge.

Töötajad peavad alati enne keeruliste lõigete tegemist kontrollima, et mootorsaes oleks piisavalt küstus.

Mootorsae kasutamine ainult ühe käega

Töötajad ei tohi mootorsaeaga lõigata ainult ühe käega, kui nende tööasend ei ole kindel või nad peaksid eelistama käsisaagi puu väikese läbimõõduga okste otste saagimisel.

Mootorsaege võib ühe käega lõikamiseks kasutada ainult siis, kui:

- töötajate tööasend ei võimalda kahe käe kasutamist ja
- nad peavad ennast hoidma tööasendis ainult ühe käega ja mootorsaagi kasutatakse täiesti väljasirutatult, risti töötaja kehaga ja sellest eemal.



Töötajad ei tohi:

- kunagi lõigata tagasilöögi osaga mootorsae lati otsas;
- „lõigata ja võtta“ osasid või
- kunagi üritada püüda kukkuvaid osasid.

Kinnikiilunud mootorsae vabastamine

Kui mootorsae peaks lõikamise ajal kinni kiiluma, peavad töötajad:

- mootorsae välja lülitama ja kinnitama selle kindlalt selle oksapoolle külge, mis jääb lõikest tüve poole või masina iseseisva kõie külge;
- kui vaja, tõmmata mootorsaagi tække poolt, samal ajal kui oksa tõstetakse;
- kui vaja, kasutama kinnikiilunud mootorsae vabastamiseks käsisaagi või teist mootorsaagi, tehes kinnikiilunud mootorsae ümber vähemalt 30 cm lõike.

Nii käsisaagi kui ka mootorsaagi kasutades kinnikiilunud mootorsae vabastamiseks tuleb lõige teha oksa tipu poole (ehk kinnikiilunud mootorsae ja oksa tipu, mitte tüve ja kinnikiilunud mootorsae vahel), vältimaks mootorsae kaasakiskumist lõigatava oksapoolt poolt ja seeläbi olukorra komplikseerumist veelgi.

4. MASINA MONTEERIMINE

TÄHTIS

Masin müüakse monteerimata lati ja ketiga ning tühjade segu- ja õlipaakidega.

⚠ TÄHELEPANU! *Lahtipakkimine ja kokku monteerimise lõpuleviimine peab toimuma alati tasasel ja kindlal pinnal, piisavalt peab olema ruumi masina ja pakendite liigutamiseks, kasutada alati sobivaid tööriistu. Pakendite ümbertöötlemine peab toimuma vastavalt kohalikele kehtivatele normidele.*

⚠ TÄHELEPANU! *Lati ja ketiga töötades kasutada alati tugevaid töökindaid. Pöörata maksimaalset tähelepanu lati ja keti monteerimisele, et mitte vähendada masina ohutust ja efektiivsust; kahtluste korral võtta ühendust edasimüüjaga.*

Enne lati monteerimist kontrollida, et ketipidur ei oleks sees; selleks tuleb eesmine käekaitse täielikult tagasi tõmmata.

⚠ TÄHELEPANU! *Teostada kõik operatsioonid seisva mootoriga.*

1. TOETAMISKÜÜNISE MONTEERIMINE (kui ei ole juba tehases monteeritud)

- Keerata mutter (1) lahti ja eemaldada siduri (2) karter.

2. SAELATI JA KETI MONTEERIMINE

- Keerata mutter lahti ja eemaldada siduri karter, et jõuda hammasrattani ja saelati aluseni (Joon. 2).
- Eemaldada plastiktugi (1); seda tuge on vaja ainult pakitud masina transportimisel ja edaspidi seda enam ei kasutata (Joon.2).
- Monteerida latt (2) sisestades kinnitaja kanalisse ja lükata masina korpuse tagumise osa poole (Joon. 3).

- Monteerida kett hammasrattale ja lati soonte sisse jälgides saeketi töösuunda (Joon. 4); kui ka lati otsas on hammasrattas, siis jälgida, et keti hambad haakuksid täpselt hammasrattaga.
- Paigaldada karter tagasi ilma mutrit lõpuni kinnitamata, pöörates tähelepanu, et kaks tagumist konksu siseneks õigesti oma kohtadele.
- Kontrollida, et siduri karteri keti pingutuspolts (3) oleks täpselt sisestatud juhtlatti vastavasse avausse, vastupidisel juhul keerata kruvikeerajaga ketipingutaja kruvi (5), kuni poldi täieliku sisenemiseni (Joon. 5).
- Keerata vastavalt keti pingutajakruvi (4) kuni on saavutatud keti õige pingutus (Joon. 6).
- Latti üleval hoides kinnitada lõpuni karteri mutter, kasutades selleks kaasaantud võtit (Joon. 5).

• Keti pingutuse kontroll

Kontrollida ketipingutust. Pingutus on õige, kui saelati keskosas ketti tõstes saehambad ei tule soonest välja (Joon. 7).

5. ETTEVALMISTUS TÖÖKS

1. KÜTUSESEGU VALMISTAMINE

Käesoleval masinal on kahetaktiline mootor, mis töötab bensiinist ja mootoriõlist segatud kütuseseguga.

TÄHTIS

Ainult bensiini kasutamine kahjustab mootorit ja toob kaasa garantii katkemise.

TÄHTIS

Kasutada ainult kõrgekvaliteedilisi kütuseid ja õlisid, et hoida masina mehhaanilised osad töökorras ja tagada nende pikk tööiga.

• Nõuded bensiinile

Kasutada ainult pliivaba bensiini (roheline bensiin) oktaaniarvuga mitte alla 90 N.O.

TÄHTIS

Roheline bensiin tekitab anumas sadet, kui seda hoida kauem kui 2 kuud. Kasutada alati värsket bensiini!

• Nõuded õlile

Kasutada ainult spetsiaalset kahetaktilise mootori tarbeks mõeldud kõrgekvaliteedilist sünteetilist õli.

Teie edasimüüja juures on saadaval seda tüüpi mootori jaoks välja töötatud õlid, mis tagavad mootori kindla kaitse.

Selliste õlide kasutamine võimaldab kasutada 2,5%-list segu, mis koosneb 1 osast õlist ja 40 osast bensiinist.

• Kütusesegu valmistamine ja säilitamine

OHT!

Bensiin ja kütusesegu on kergesti süttivad!

- Säilitada bensiini ja segu selleks ette nähtud kütuseanumates kindlas kohas, mis oleks kaugel soojaallikatest ja lahtisest leegist.
- Anumaid ei tohi jätta laste käeulatusse.
- Segu valmistamise ajal ei tohi suitsetada ning tuleb vältida bensiiniaurude sissehingamist.

Bensiin	2 taktiline sünteetiline õli		
	litrid	litrid	cm ³
1	0.025	25	
2	0.050	50	
3	0.075	75	
5	0.125	125	
10	0.250	250	

Tabelis on toodud bensiini ja õli kogused segu valmistamiseks sõltuvalt kasutatud õli tüübist.

Segu valmistamiseks:

- Valada vastavasse anumasse umbes pool bensiini kogusest.
- Lisada kogu õli vastavalt tabelile.
- Lisada ülejäänud bensiin.
- Sulgeda kork ja loksutada energiliselt.

TÄHTIS

Segu vananeb. Ärge valmistage liiga suuri segukoguseid, et ei tekiks sadet.

TÄHTIS

Hoida segu ja bensiini anumad üksteisest kaugel ja olgu nad kergelt eristatavad, et vältida segiajamist kasutamise hetkel.

TÄHTIS

Puhastada regulaarselt bensiini ja segu anumaid, et eemaldada võimalik sade.

TÄHTIS

Ebapiisava segamise korral kasvab liiga vaese segu tõttu kolvi enneaegse tõkestumise oht. Garantii kaotab kehtivuse ka juhul, kui ei peeta kinni selles manuaalis sisalduvatest kütuse jne. segamise juhenditest.

2. TANKIMINE

 TÄHELEPANU! Bensiin ja bensiiniaurud on äärmiselt tuleohtlikud. PÖLETUSTE JA TULEKAHJU OHT.

 TÄHELEPANU! Avada ettevaatlikult paagi kork, sest sees võib olla moodustunud rõhk.

OHT!

- Tankimise ajal ei tohi suitsetada ega hingata sisse bensiinaure.
- Lisada kütust enne mootori käivitamist.
- Kinnitada pärast tankimist korralikult paagi kork.
- Paagi korki ei tohi kunagi ära võtta ega li-

sada kütust, kui mootor töötab või on veel soe.

- Kontrollida, et poleks lekkeid.
- Käivitada mootor ohutus kauguses tankimise kohast.

Enne tankimist:

- Loksutada energiliselt kütusesegu anumata.
- Asetada masin tasapinnal kindlasse asendisse nii, et paagi kork oleks üleval.
- Puhastada paagi kork ja seda ümbritsev piirkond vältimaks sodi sattumist paaki tankimise ajal.
- Avada ettevaatlikult paagi kork, et rõhk järk-järgult välja lasta. Tankimiseks kasutada lehtrit, vältida paagi ääreni täitmist.

⚠ TÄHELEPANU! Paagi kork tuleb alati lõpuni kinni keerata.

⚠ TÄHELEPANU! Koheselt puhastada vähimigi masinale või maapinnale sattunud kütus, mootorit ei tohi käivitada enne, kui bensii-aurud ei ole haihtunud.

3. KETIÕLI

TÄHTIS

Kasutada ainult spetsiaalset mootorsae õli või mootorsaele kleepuvat õli. Kasutada ei tohi musta õli, et mitte ummistada anuma filtrit, ja et vältida õlipumba kahjustamist.

TÄHTIS

Spetsiaalne ketimäärimisõli on bioloogiliselt lagunev. Mineraal- või mootoriõli kasutamine kahjustab tõsiselt keskkonda.

Kvaliteetõli kasutamine on lõikeosade efektiivse määrimise aluseks; kasutatud või madalakvaliteedilise õli kasutamine vähendab keti ja lati iga.

Iga kord, kui lisate kütust, tuleb (lehtri abil) täita õlipaak, sest õlipaagi maht on arvestatud nii, et kütus saaks otsa enne õli.

Sel moel välditakse ohtu, et masin töötab ilma õlita.

4. MASINA KONTROLLIMINE

Enne töö alustamist tuleb:

- kontrollida siduri õiget töötamist (vabakäigul ei tohi kett liikuda);
- kontrollida mootorsaagi iga päev või igal juhul enne kasutamist, peale kukkumist või muud tüüpi kokkupuudet, et tuvastada olulised kahjustused või defektid;

- sisestada segu ja õli täites vastavad paagid;
- kontrollida, et kruvid masinal ja latil oleks tugevalt kinni keeratud;
- kontrollida, et kett oleks teritatud ja kahjustamata;
- kontrollida, et õhufilter oleks puhas;
- kontrollida, et masina käepidemed ja kaitsed oleksid puhtad ja kuivad, õigesti monteeritud ja kindlalt masinale kinnitatud;
- kontrollida käepidemete kinnitust;
- kontrollida ketipiduri korrasolekut.
- kontrollida ketipingutust.

5. KETI PINGUTUSE KONTROLL

⚠ TÄHELEPANU! Teostada kõik operatsioonid seisva mootoriga.

Pingutus on õige, kui saelati keskosas ketti tõstes saehambad ei tule soonest välja (Joon. 7)

- Lõdvendada karteri mutrit kaasaantud võtmega (Joon. 5).
- Keerata vastavalt keti pingutajakruvi (4) kuni on saavutatud keti õige pingutus (Joon. 5).
- Latti üleval hoides kinnitada lõpuni karteri mutter, kasutades selleks kaasaantud võtit (Joon. 6).

6. KETI PIDURI KONTROLL

Antud masin on varustatud ohutuspidurdussüsteemiga.

Keti pidur on seade, mis on loodud keti liikumise koheseks peatamiseks tagasilöögi korral. Tavaliselt aktiveerub pidur automaatselt intertsijõu tõttu. Seda saab ka manuaalselt aktiveerida, surudes pidurihoob (vasak kaitse) alla eesmise osa poole.

Piduri saab peale panna ka manuaalselt, lükates eesmist käekaitset ettepoole. Piduri väljalülitamiseks tõmmata käekaitse käepideme poole, kuni on kuulda klõksu.

Piduri töökorra kontrollimiseks tuleb:

- Käivitada mootor ja haarata kindlalt kahe käega käepidemest.
- Käivitada gaasiseade keti liikumises hoidmiseks, suruda vasaku käe seljaga piduri hoob ettepoole; kett peab momentaalselt peatuma.
- Kui kett peatub, lasta gaasi hoob koheselt lahti.
- Lasta pidur lahti.

⚠ TÄHELEPANU! Masinat ei tohi kasutada, kui ketipidur ei tööta korrektselt. Vajaliku kontrolli tegemiseks võtke ühendust edasimüjaga.

6. KÄIVITAMINE – KASUTAMINE – MOOTORI SEISKAMINE

MOOTORI KÄIVITAMINE

⚠ TÄHELEPANU! *Mootor tuleb käivitada vähemalt 3 meetri kaugusel kohast, kus tangiti kütust.*

Enne mootori käivitamist:

- Seada masin maapinnal kindlasse asendisse.
- Eemaldada latikaitse.
- Kontrollida, et latt ei puudutaks maapinda ega esemeid.

• Külstart

PANE TÄHELE *“Külmstarti” all mõeldakse käivitamist, mis tehakse vähemalt 5 minutit pärast mootori seiskumist või kütuse juurdevalamist*

Mootori käivitamiseks (Joon. 8):

1. Kontrollida, et ketipidur oleks sees (eesmine käekaitse ettepoole lükatud).
2. Asetada lüliti (1) asendisse «START».
3. Panna starter käima, tõmmates nupp (2) lõpuni.
4. Külstarti membraanpump (primer), vajutada nuppu (3) 3-4 korda, et soodustada kütuse juurdevoolu.
5. Hoida masinat kindlalt maapinnal, üks käsi käepidemel, et käivitamise ajal mitte kontrolli kaotada (Joon. 9).

⚠ TÄHELEPANU! *Kui masinat ei hoita kindlalt, võib mootori tõuge töötaja tasakaalust välja viia või suunata saelati mõne takistuse või töötaja enda vastu.*

6. Tõmmata aeglaselt käivitusnuppu 10-15 cm, kuni on tunda teatud vastupanu ja seejärel tõmmata järsult mõned korrad, kuni on kuulda esimesi käivitushääli.

⚠ TÄHELEPANU! *Käivitusrossi ei tohi kunagi ümber käe kerida.*

⚠ OHT! *Mootorsaagi ei tohi kunagi käivitada nii, et lasete sellel käivitusrossist hoides kukkuda. See moodus on äärmiselt ohtlik, kuna kontroll masina ja keti üle kaob täielikult.*

TÄHTIS

Katkiminemise vältimiseks ärge tõmmake trossi kogu tema pikkuses, ärge hõõruge seda vastu trossiaugu äärt, ja laske nupp lahti aeglaselt, vältimaks selle kontrollimatut sisenemist.

7. Tuua starteri nupp tagasi umbes poole maa peale.
8. Tõmmata uuesti käivitusnuppu, kuni mootor korralikult käivitub.

PANE TÄHELE

Kui käivitusrossi nuppu tõmmata korduvalt sisselülitatud starteriga, võib see mootori täis tõmmata ja muuta käivitamise raskeks. Mootori täistõmbamise korral võtta küünla maha ja tõmmata ettevaatlikult käivitusrossi nuppu, et kõrvaldada liigne kütus; seejärel kuivatada küünla elektroodid ja monteerida mootorile.

9. Niipea kui mootor on käivitunud, vajutage lühidalt gaasihooba, et starter välja lülitada ja viia mootor tühikäigule.

TÄHTIS

Vältida mootori töötamist kõrgetel pööretel sisselülitatud ketipiduriga, see võib põhjustada siduri ülekuumenemise ja kahjustumise.

10. Lasta mootoril enne masina kasutamist töötada tühikäigul vähemalt 1 minut.

• Soestart

Soestardi (kohe pärast mootori seiskumist) puhul järgida punkte 1 – 2 – 5 – 6 – 9 eelmisest protseduurist.

⚠ TÄHELEPANU! *Jälgida täpselt lõigus “Teie ohutuseks” (☛ 3.1) toodud juhtnõore*

MOOTORI KASUTAMINE (Joon. 10)

TÄHTIS

Enne gaasi andmist tuleb alati keti pidur vabastada hooba kasutaja poole tõmmates.

Keti kiirust reguleerib gaasihoob (1), mis asub tagumisel käepidemel (2).

Gaasihooba saab tööle panna ainult siis, kui samaaegselt vajutatakse ka gaasihoova pidurit (3).

See liigutus kandub mootorilt ketile üle tsentri-fuugmassiga siduri abil, mis takistab keti liikumist tühikäigul.

TÄHELEPANU! *Masinat ei tohi kasutada, kui mootori tühikäigul kett liigub. Sellisel juhul tuleb ühendust võtta edasimüüjaga.*

Õige töökiirus saavutatakse, kui gaasihoob (1) on põhjas.

TÄHTIS *Masina esimese 6-8 töötundi jooksul vältida mootori kasutamist maksimumpõõretel.*

MOOTORI SEISKAMINE (Joon.10)

Mootori seiskamiseks:

- Vabastada gaasihoob (1) ja lasta mootoril töötada paar sekundit tühikäigul
- Viia lüliti (4) asendisse «STOP».

TÄHELEPANU! *Pärast gaasi miinimumini viimist võib kuluda keti peatumiseni mitu sekundit.*

TÄHTIS *Kui masin ei lülitu välja, käivitada starter, nii et mootor seiskuks väljasuremise tõttu ja võtta koheselt ühendust edasimüüjaga, et selgitada välja probleemi põhjus ja teostada vajalikud parandustööd.*

7. MASINA KASUTAMINE

TÄHTIS *Alati tuleb meeles pidada, et mootorsae vale kasutus võib segada teisi ja kahjustada tugevalt keskkonda.*

Austusest teiste ja keskkonna vastu:

- Vältida masina kasutamist kohtades ja ajal, mis võiksid häirida.
- Jälgida täpselt kohalikke nõudeid, mis puudutavad löikejääkide ümbertöötlust.
- Jälgida täpselt kohalikke nõudeid õlide, kahjustatud osade või mistahes keskkonda kahjustavate elementide ümbertöötuse osas.
- Töö ajal eraldub keskkonda teatud kogus õli, mis on vajalik keti määrimiseks; seetõttu kasutada ainult bioloogiliselt lagunevaid õlisid, mis on spetsiaalseilt selleks kasutuseks.
- Tuleohtu vältimiseks ei tohi sooja mootoriga masinat jätta lehtede ega kuiva rohu sisse.

TÄHELEPANU! *Töö ajal kanda sobivat riietust. Oma edasimüüjalt saate te informatiooni tööohutuse seisukohalt kõige sobivamate kaitsematerjalide kohta. Ärge haarake käepidemetest pideva või liigse survega.*

- Mootorsae pikaajaline kasutamine tekitab operaatoril vibratsiooni ja võib põhjustada “valge sõrme” sündroomi. Selle ohu vähendamiseks kanda kindaid ja hoida käed soo-

jad. Ükskõik millise “valge sõrme” sümptomini ilmnedes pidada kohe nõu arstiga. Nende seas esineb: tuimus, tundlikkuse langus, sügelus, kihelus, valu, jõu kadumine, naha värvi või välimuse muutumine. Harilikult puudutavad antud sümptomid sõrmi, käsi ja randmeid. Oht suureneb madalatel temperatuuridel.

- Planeerige oma töö nii, et jagate rohkem vibratsiooni tekitavate tööriistade kasutamise mitmele päevale.

TÄHELEPANU! *Masina kasutamine langevamiseks ja laasimiseks nõuab eriettevalmistust.*

TÄHELEPANU! *Töötamise ajal hoidke mootorsaaug kaugel kõigest teie kehaosadest.*

TÄHELEPANU! *Ärge lõigake tuulega, halva ilmaga, halva nähtavusega, liiga madala või kõrge temperatuuriga. Veenduge, et ei oleks kuivi oksid, mis võivad kukkuda.*

TÄHELEPANU! *Ärge töötage puu võra sees, kui te selleks väljaõpetatud pole.*

1. TÖÖ AJAL TEOSTATAVAD KONTROLLID

• Ketipinge kontrollimine

Töö ajal kett venib ja seetõttu tuleb pingutust pidevalt kontrollida.

TÄHTIS

Kasutuse alperioodil (või pärast keti väljavahetamist) tuleb sagedamini kontrollida, kuna kett kohandub.

⚠ TÄHELEPANU!

Lõdva ketiga ei tohi töötada, et vältida ohusituatsiooni, kus kett võiks soonest välja tulla.

Keti pinget reguleerimiseks toimida, nagu näidatud Ptk. 5.5.

• Õli juurdevoolu kontrollimine

TÄHTIS

Masinat ei tohi õli juurdevoolu puudumisel kasutada! Õlipaak võib saada peaaegu täielikult tühjaks iga kord, kui kütus otsa saab. Kontrollige, et täidate õlipaagi iga kord, kui mootorsaagt tangite.

⚠ TÄHELEPANU!

Tagada lati ja keti õige asend õli juurdevoolu kontrollimise ajal.

Käivitada mootor, hoida seda keskmistel pööretel ja kontrollida, kas ketiõli levib nagu näidatud joonisel (Joon. 11).

Saab õli juurdevoolu reguleerida, keerates kruvikeerajaga vastavat pumba reguleerimiskruvi (1 või 1a), mis asub masina alumisel poolel (Joon. 11).

2. KASUTUSVÕIMALUSED JA LÖIKETEHNIKAD

Enne, kui esimest korda langetama või laasima hakata, on soovitatav harjutada maas või puki peal olevate puudega, et sel moel masinat ja sobilikke töövõtteid tundma õppida.

⚠ TÄHELEPANU!

Mootor tuleb peatada kohe, kui kett töö ajal seiskub. Pöörata alati tähelepanu tagasilöögile, mis võib tekkida lati kokkupuutumisel takistusega. Tagasilöök tekib keti otsa kokkupuutumisel takistusega või kui puu surub kokku ja kiilub keti lõikesse. Selline keti otsa kontakt võib põhjustada kiire tagasilöögi vastassuunas, lükates saelati üles

ja töötaja suunas, nagu siis, kui kett jääb kinni lati ülemisse ossa. Mõlemal juhul võib tagasilöök põhjustada kontrolli kadumise masina üle koos võimalike väga tõsiste tagajärgedega.

⚠ TÄHELEPANU!

- Enne töö jätkamist lugege osa "Teie ohutuseks". Soovitame kõigepealt harjutada väiksemõõtmelistel tüvedel. See aitab teil ka mootorsaagi tundma õppida.
- Järgida alati ohutusnorme. Mootorsaagi võib kasutada ainult puidu lõikamiseks. Keelatud on lõigata muud tüüpi materjale. Vibratsioon ja tagasilöök on erinevad ja ohutusnõuetest ei peetaks kinni. Ärge kasutage mootorsaagi hoovana esemete tõstmisel, nihutamisel või lõhkumisel ega blokeerige seda kõvadete alustele. Keelatud on ühendada mootorsae jõuvõtuvõlliile tööriistu või lisandeid, mis ei ole tootja poolt ette nähtud.
- Lõikamisel ei ole vaja kasutada jõudu. Kui mootor on maksimumpöõretel, tuleb ainult kergelt suruda.
- Kui kett kiilub lõikesse, ärge proovige seda jõuga välja tõmmata, vaid kasutage kiilu või hooba.
- Takistuse olemasolul lõigatava tüki ja mootorsae vahel lülitada mootorsaag välja ja oodake, et see täielikult peatuks. Pange kätte kaitsekindad ja eemaldage takistus. Kui peaks olema vajalik kett eemaldada, järgige juhendeid, mis sisalduvad mootorsae monterimisele pühendatud peatükis. Pärast takistuse eemaldamist ja keti tagasipanemist tuleb teha proov. Kui proovi ajal kuulete vibratsiooni või mehaanilist müra, katkestage töö ja võtke ühendust edasimüüjaga.

• Toetamisküünise (kui on ette nähtud) kasutamine (Joon. 12)

1. Sisestada toetamisküünis tüvesse ning surudes küünisele teha mootorsaeaga kaarekujuline liigutus, mis võimaldab latil puusse siseneda.
2. Kui vaja, korrata operatsiooni mitu korda, muutes toetamisküünise toetuspunkti.

• Puu laasimine (Joon. 13)

⚠ TÄHELEPANU!

Kontrollida, et okste kukumisala oleks vaba.

⚠ TÄHELEPANU!

Kõrguses köie ja rihmast turvarakme abil lõikamisel järgida täpselt juhendeid, mis sisalduvad osas "Teie ohutuseks" (

⚠ TÄHELEPANU!

- **Ärge töötage ebakindlatel alustel või pulkredelitel.**
- **Ärge ennast liigselt kallutage.**
- **Ärge löigake oma õlgadest kõrgemalt.**

1. Seista lõigatava oksa suhtes vastassuunas.
2. Alustada madalamatest okstest, liikudes järjelt kõrgemale.
3. Lõikesuund olgu ülevalt allapoole vältimaks saelati kinni kiilumist.

• Puu langetamine (Joon. 14)

⚠ TÄHELEPANU! *Kallakutel tuleb töötada alati puust kõrgemal ja kontrollida, et langetatud tüvi ei saaks veeremisel kahju tekitada.*

1. Määrata puu kukkumise suund, arvestades tuult, puu kasvu suunda, raskemate okste asendit, töö kergust pärast puu langetamist jne.
2. Vabastada puud ümbritsev maa-ala ning tagada jalgadele kindel tugi.
3. Vaadata valmis sobiv, ilma takistusteta taganemistee; taganemisteed peavad olema ca 45° puu kukkumisele vastassuunas ja peavad võimaldama töötaja eemaldumise ohutustsooni, mille kaugus oleks ca 2,5 korda langetatava puu kõrgus.
4. Soovitud langemise suunas teha langetustäke, mis oleks 1/3 puu diameetrist.
5. Lõigata puud teiselt poolt pisut kõrgemal tække põhjast, jättes ca 5-10 cm "murdekoht" (1).
6. Saelatti välja võtmata vähendada murdekoha paksust kuni puu langemiseni.
7. Erielistes või vähestabiilsetes tingimustes võib langetamise lõpuleviimiseks sisestada langemissuunale vastassuunas kiilud (2), lüües nuiaga kiiludele puu langemiseni.

• Laasimine pärast puu langetamist (Joon. 15)

⚠ TÄHELEPANU! *Pöörata tähelepanu okste toetuspunktidele maapinnal, võimalusele, et nad on pingel all, oksa võimalikule suunamuutusele löikamise ajal ja puu võimalikule ebastabiilsusele pärast oksa ärälõikamist.*

1. Jälgida oksa tüvesse sisenemise suunda.
2. Teha esmane lõige oksa murdumissuunas ning lõpetada lõige vastaspoolt.

• Maas lebava tüve järkamine (Joon. 17)

Lõigata ligi poole läbimõõduni, seejärel pöörata tüve ja viia lõige vastaspoolt lõpuni.

• Ülestõstetud tüve järkamine (Joon. 18)

1. Kui lõige tehakse tugedest (A) väljaspool, lõigata 1/3 läbimõõdust altpoolt, lõpetades töö ülevalt poolt.
2. Kui lõige tehakse kahe toetuspunkti vahel (B), lõigata 1/3 läbimõõdust ülalpoolt ja seejärel lõpetada altpoolt.

3. TÖÖ LÕPP

Töö lõpus:

- Peatada mootor nagu varem näidatud (Ptk. 6).
- , kuni kett seiskub ja lasta masinal jahtuda.
- Lõdvendada lati kinnitusmutrit, et vähendada keti pinget.
- Eemaldada ketilt kogu saepuru ja õliäägid.
- Tugeva määrdumise või vaiguga kokkupuute korral võtta kett maha ja panna see paariks tunniks vastava puhastusvahendiga anumasse. Seejärel loputada see puhtas vees ja pihustada enne masinale tagasi paigaldamist vastava korrosioonivastase tootega.
- Enne masina ärapanemist monteerida latikaitse.

⚠ TÄHELEPANU! *Enne, kui paigutada masin mistahes ruumi, lasta mootoril maha jahtuda. Tuleohu vähendamiseks puhastada masin saepuru jääkidest, oksakestest, lehtedest ja liigsest määrderasvast; anumeid lõikejäänustega ei tohi jätta kinnisesse ruumi.*

8. HOOLDUS JA HOIULEPANEK

TÄHELEPANU! *Enda ja teiste ohutuseks:*

- *Korrektne hooldus tagab masina töökindluse ja ohutuse pikema aja jooksul.*
- *Et olla kindel masina ohutus töötamises, tuleb kõik mutrid ja kruvid alati hoida tugevalt kinnitatuna.*
- *Ärge kasutage masinat kunagi kulunud või kahjustatud osadega. Kahjustatud osad tuleb välja vahetada ning mitte kunagi parandada.*
- *Kasutada ainult originaalvaruosi. Mittekvaliteetsed varuosad võivad kahjustada masinat ja olla ohuks turvalisusele.*

TÄHELEPANU! *Hooldustööde ajal:*

- *Tõmmata välja künkla piip.*
- *Oodata, et mootor jahtuks.*
- *Kanda kaitsekindaid saelatti ja ketti puudutavate operatsioonide puhul.*
- *Hoida peal latikaitsed, väljaarvatud latti ennast ja ketti puudutavate tööde puhul.*
- *Loodusesse ei tohi visata õlisid, bensiini ega muid reostavaid materjale.*

SILINDER JA SUMMUTI (Joon. 19)

Tuleohtu vähendamiseks puhastada sagedasti silindri tiivakesi surveõhuga ja eemaldada summuti piirkonnast saepuru, oksaraod, lehed ja muud jäägid.

KÄIVITAMISGRUPP

Vältimaks mootori ülekuumenemist ja kahjustumist, tuleb jahutusõhu restid hoida alati puhtana ning vabana saepurust ja jääkidest.

Käivitamistross tuleb välja vahetada esimeste kahjustumismärkide puhul.

SIDURIGRUPP (Joon. 20)

Hoida sidur puhtana saepurust ja jääkidest, eemaldades karter (nagu näidatud ptk. 4.1) ja monteerides see toimingu lõppedes õigesti tagasi.

Umbes iga 30 tunni tagant tuleb edasimüüja juures määrada sisemist padjakest.

KETIPIDUR

Kontrollida sagedasti ketipiduri töökorda ja seda, et ümber siduri käiv metallrihm oleks terve, eemaldades karter (nagu näidatud ptk. 4.1) ja monteerides see toimingu lõppedes õigesti tagasi.

Rihm tuleb välja vahetada, kui selle jämedus siduriga kokkupuutepunktides väheneb poole võrra võrreldes otsadega, kus hõõrdumist ei ole.

KETI TOETAMISKÜÜNIS

Edasimüüja juures kontrollida sagedasti hammasratta olukorda ning see välja vahetada, kui kulumine ületab lubatud määra.

Ei tohi monteerida uut ketti kulunud toetamisküünisega ja vastupidi.

ÕLITAMISAVAUS (Joon. 21)

Regulaarselt eemaldada karter (nagu näidatud ptk. 4.1), eemaldada latt ja kontrollida, et masina (1) ja lati (2) õlitamisavaused ei ole ummistunud.

KETIPIDURI POLT

See telg on tähtis turvaelement, kuna takistab keti kontrollimatut liikumist. Kontrollida sagedasti telje seisukorda ja uuendada seda, kui on kahjustatud.

KINNITUSED

Kontrollida regulaarselt kõikide kruvide ja mutrite kinnitust ja seda, et käepidemed oleks tugevalt kinnitatud.

ÕHUFILTRI PUHASTAMINE (Joon. 22)

TÄHTIS

Õhufiltri puhastamine on masina hea töötamise ja kestmise jaoks oluline. Et mootorit mitte kahjustada, ei tohi töötada ilma filtrita ega kahjustatud filtriga.

Puhastada tuleb iga 15 töötunni järel.

Filtri puhastamiseks:

- Keerata lahti nupp (1).
- Eemaldada kaas (2) ja filter (3).
- Koputada õrnalt filtrile (3), et mustus eemaldada, ja kui vaja, puhastada suruõhu madala survega.

TÄHTIS

Filtrit (3) ei tohi kunagi pesta ja see tuleb alati välja vahetada, kui on liiga must või kahjustunud.

- Paigaldada filter (3) ja kate (2) tagasi.
- Keerata nupp (1) kinni.

KÜÜNLA KONTROLL (Joon. 23)

Küünla juurde pääseb, kui eemaldada õhufiltri kaas.

Küünal tuleb regulaarselt maha monteerida ja puhastada, et eemaldada metallharjaga võimalik mustus.

Kontrollida ja taastada elektroodide vaheline õige kaugus.

Monteerida küünal tagasi, keerates see kinni kaasasoleva võtmega.

Küünal tuleb välja vahetada teise samasuguse vastu, kui elektroodid on läbi põlenud või isolatsioon on kahjustunud, ja igal juhul pärast 100 töötundi.

KARBURAATORI REGULEERIMINE

Karbuuraator on tehase poolt häälestatud optimaalsele võimsusele igas kasutusolukorras minimaalse heitgaaside väljalaskega vastavalt kehtivatele normidele.

Puuduliku töötamise puhul kontrollida esmalt, et kett jookseks vabalt ja et lati sooned ei oleks deformeerunud. Seejärel pöörduda edasimüüja poole mootori ja karbureerimise kontrollimiseks.

• **Tühikäigu reguleerimine**

TÄHELEPANU!

Kett ei tohi mootori tühikäigul liikuda. Kui mootori tühikäigul kett liigub, tuleb mootori õigeks reguleerimiseks ühendust võtta edasimüüjaga.

KETI TERITAMINE

TÄHELEPANU!

Ohutus- ja efektiivsuskaalutlustel on väga oluline, et lõikemehhanismid oleks hästi teritatud.

Teritamine on vajalik, kui:

- Saepuru on jahune.
- Lõikamisel tuleb kasutada suuremat jõudu.
- Lõige ei ole sirgjooneline.
- Vibratsioonid suurenevad.
- Tõuseb kütusekulu.

TÄHELEPANU!

Kui kett ei ole piisavalt terav, suureneb tagasilöögi (kickback) oht.


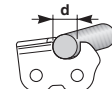
Kui teritamisprotseduur usaldada spetsiaalsele teeninduskeskusele, saab seda teostada vastavate masinatega, mis tagavad materjali minimaalse kulumise ning kõikide hammaste ühtlase teritamise.

Ketihoolduse tabel

TÄHELEPANU!

Sellele masinale sobivate keti ja saelati andmed on ära toodud masinaga kaasasolevas “EL vastavusdeklaratsioonis”. Ohutuskalutlustel ei tohi kasutada teist tüüpi latti ega ketti.

Tabelis on toodud erinevat tüüpi kettide teritusandmed, mis ei tähenda, et masinal võiks kasutada ettenähtust erinevaid kette.

Ketisamm	Piiirhamba (a) tase		Viili läbimõõt (d)	
				
tollid	tollid	mm	tollid	mm
3/8	0,025	0,64	5/32	4,0
1/4	0,025	0,64	5/32	4,0

“Omal käel” teritamiseks kasutatakse vastavaid ümaraid ketivile; mille diameeter on spetsiifiline iga ketitüübi jaoks (vaata “Keti Hooldamise Tabel”) ja nõuab vastavaid oskusi ja kogemusi, et lõikehambaid mitte kahjustada.

Keti teritamiseks (Joon. 24):

- Lülitada mootor välja, võtta maha ketipidur ja blokeerida latt tugevalt, monteerides selleks latt vastavasse klambrisse. Kett peab vabalt liikuma.
- Pingutada ketti, kui see on lõtv.
- Monteerida viil vastavasse soonde ja seejärel sisestada saehamba avausse, säilitades konstantne kalle vastavalt lõiketera profiilile.
- Teha ainult paar viililüket, ainult eespool, ja korrata operatsiooni kõikidel lõikehammastel samas suunas (vasakult või paremalt).
- Pöörata latt klambris ümber ja korrata operatsiooni ülejäänud lõikehammastel.
- Kontrollida, et piirhammas ei läheks üle kontrollmõõdu ja viilida ülejääk lameda viiliga, ümardades profiili.
- Pärast teritamist kõrvaldada vähimgi puru ja tolm ning määrada ketti õlivannis.

Kett tuleb välja vahetada, kui:

- Lõikehamba pikkus on 5 mm või vähem;
- keti lülid vahelised neediühendused on liiga lõdvad

SAELATI HOOLDUS (Joon. 25)

Lati ebaühtlase kulumise vältimiseks tuleb seda regulaarselt ümber keerata.

Lati töökorras hoidmiseks tuleb:

- Vastava õlipressi abil määrada hammasratta padjakesi (kui on olemas).
- Puhastada lati soont vastava harjaga (pole kaasa antud).
- Puhastada õli sissevooluavasid.
- Lameda viiliga eemaldada eemalseisvad servad ja tasandada võimalikud ebatasasused soonte vahel.

Latt tuleb välja vahetada, kui:

- soone sügavus on väiksem kui edasiveolülide kõrgus (need ei tohi põhjani ulatuda);
- soone sisemine sein on niivõrd kulunud, et kett kaldub küljele.

ERAKORRALISED HOOLDUSTÖÖD

Kõik hooldustööd, mida käesolevas juhendis kirjeldatud ei ole, tuleb läbi viia ainult edasimüüja juures.

Selleks sobimatutes kohtades või ebakompetentsete inimeste poolt teostatud tööd toovad kaasa garantii katkemise.

HOIULEPANEK

Pärast iga kasutamist tuleb masin korralikult puhastada tolmust ja jääkidest, vigased osad parandada või välja vahetada.

Masinat tuleb hoida kuivas, ilmastikukindlas ruumis ja latikaitse peab olema korralikult peale monteeritud.

PIKEM TÖÖPAUS

TÄHTIS

Kui on ette näha pikemat tööpauusi kui 2-3 kuud, tuleb teha mõned tööd, mis aitavad ära hoida raskusi taas tööle asumisel ja vältida tõsiseid mootorikahjustusi.

• Hoiulepanemine

Enne masina ära panemist:

- Puhastada mootorsaag ja teha hooldus enne selle ärapanemist.
- Keerata lahti mutter, monteerida lahti karter ja eemaldada kett ja latt.
- Tühjendada õlipaak, panna sisse ca 100-120 cc vastavat puhastusvedelikku ja panna kork tagasi.
- Paigaldada karter tagasi ilma mutrit lõpuni kinnitamata, pöörates tähelepanu, et kaks tagumist konksu siseneks õigesti oma kohtadele.
- Käivitada masin ja hoida mootorit kiirendatult, kuni kogu vedelik on otsas.
- Panna mootor tühikäigule ja hoida masin sees, kuni on otsas kogu paagis ja karburaatoris olev kütus.
- Kui masin on jahtunud, eemaldada küünal.
- Valada küünlaavausse teelusikatäis (uut) kahe-taktilise mootori õli.
- Tõmmata mitu korda käivitusnuppu, et jagada õli silindris.
- Monteerida küünal tagasi kolvi ülemises asendis (nähtav küünla avausest, kui kolb on ülemises asendis).

• Töö jätkamine

Masina taaskäivitamisel:

- Eemaldada küünal.
- Tõmmata mõned korrad käivitusnuppu, et eemaldada liigne õli.
- Kontrollida küünalt, nagu on kirjeldatud peatükis “Küünla kontroll”
- Valmistada masin ette nagu kirjeldatud peatükis “Ettevalmistus tööks”.

9. RIKETE KÕRVALDAMINE

RIKE	VÕIMALIK PÕHJUS	KÕRVALDAMINE
1) Mootor ei käivitu või sureb välja	<ul style="list-style-type: none"> – Käivitamisprotseduur pole õige – Küünal on must või elektroodidevaheline kaugus pole õige – Umbes õhufilter – Karburatsiooniprobleemid 	<ul style="list-style-type: none"> – Jälgida instruksioone (vaata ptk. 6) – Kontrollida küünalt (vaata ptk. 8) – Puhastada ja /või vahetada filter (vaata ptk. 8) – Võtta ühendust edasimüüjaga
2) Mootor käivitub, aga võimsus on väike	<ul style="list-style-type: none"> – Umbes õhufilter – Karburatsiooniprobleemid 	<ul style="list-style-type: none"> – Puhastada ja/või vahetada filter (vaata ptk. 8) – Võtta ühendust edasimüüjaga
3) Mootor töötab ebaregulaarselt või tal pole pinget all jõudu	<ul style="list-style-type: none"> – Küünal on must või elektroodidevaheline kaugus pole õige – Karburatsiooniprobleemid 	<ul style="list-style-type: none"> – Kontrollida küünalt (vata ptk. 8) – Võtta ühendust edasimüüjaga
4) Mootorist tuleb liigselt suitsu	<ul style="list-style-type: none"> – Vale segu vahetamine – Karburatsiooniprobleemid 	<ul style="list-style-type: none"> – Valmistada kütusesegu vastavalt instruksioonidele (vaata ptk. 5) – Võtta ühendust edasimüüjaga
5) Õli ei tule välja	<ul style="list-style-type: none"> – Halva kvaliteediga õli – Õlitamisavaused ummistunud 	<ul style="list-style-type: none"> – Tühjendada mahuti, puhastada mahuti ja kanalid puhastusvedelikuga ja asendada õli – Puhastada

10. LISASEADMED

Tabelis on toodud nimekirja kõikidest võimalikest latidest ja keti kombinatsioonidest, tähistus kasutamiseks iga masina jaoks on märgitud sümboliga “*”.

⚠ TÄHELEPANU! Kuna latid ja ketid valivad, rakendamise ja kasutamise väga erinevate kasutusvõimaluste juures on kasutaja otsustada oma äranägemise järgi, kas kasutajal ka täielik

vastutus sellest tulenevatest mistahes võimalike kahjustustest. Kahjustuste või iga latid ja ketid omaduste puuduliku tundmise korral tuleb ühendust võtta edasimüüjaga või spetsiaalse aianduskeskusega.

Heakskiitmata latid ja ketid kombinatsioonide kasutamise vähendab masina turvalisust ja tema originaaltoovõimet, see võib masinat kahjustada ja osutada ohtlikuks operaatorile ja teistele inimestele.

Saelati ja keti kombinatsioonid

Samm	SAELATT			KETT	Mudelid	
	Pikkus Tolli / cm	Kanali Laius Tolli / mm	Kood		Kood	SPR 255 A 305
3/8"	10" / 25 cm	0,050" / 1,27 mm	OREGON 100SDEA041	OREGON 91PX040X 91P040X	*	
3/8"	12" / 30 cm	0,050" / 1,27 mm	OREGON 120SDEA041	OREGON 91PX045X 91P045X	*	
1/4"	10" / 25 cm	0,050" / 1,27 mm	QIRUI AT10-50	LONGER E1-25AP060T		*

Arvoisa Asiakas,

Kiitämme tuotteidemme valinnasta ja toivomme että laitteenne vastaa odotuksianne kaikilta osin. Tämän käyttöoppaan tarkoituksena on auttaa laitteen käyttäjää tutustumaan laitteeseen paremmin ja käyttämään sitä turvallisesti ja tehokkaasti. Muista, että käyttöopas kuuluu olennaisena osana laitteeseen ja pidä se siksi aina käden ulottuvilla. Luovuta se laitteen uudelle omistajalle mahdollisen myynnin tai lainauksen yhteydessä.

Laitteemme on suunniteltu ja valmistettu voimassa olevien määräysten mukaisesti ja sen käyttö on turvallista, mikäli sitä käytetään käyttöoppaassa annettujen ohjeiden mukaisesti (sallittu käyttö). Kaikkea muun tyyppistä käyttöä tai käytön, huollon ja korjausten turvallisuussäännösten laiminlyömistä voidaan pitää "sopimattomana käytönä", jolloin valmistajan antama takuu raukeaa. Valmistaja ei myöskään vastaa sopimattomasta käytöstä aiheutuneista henkilö- ja omaisuusvahingoista.

Käyttöoppaan tiedot voivat poiketa hieman käytössäsi olevasta laitteesta. Laitteitamme parannetaan jatkuvasti, jonka vuoksi käyttöoppaan tietoja voidaan muuttaa ilman ennakkovaroitusta. Tärkeimmät turvallisuutta ja toimintaa koskevat laitteen ominaisuudet ovat kuitenkin pysyneet samoina. Lisätietojen saamiseksi, ota yhteyttä jälleenmyyjään. Turvallista työpäivää!

VAROITUS!

Tämä erityinen moottorisaha on suunniteltu erityisesti puiden hoitoon ja sitä saa käyttää koulutettu työntekijä, joka osaa käyttää moottorisahaa turvallisella ja hyvin suunnitellulla tavalla. Tätä moottorisahaa saa käyttää ainoastaan puiden hoitoon ja alla annettuja ehtoja noudattaen. Yleensä tätä moottorisahaa käytetään kahdella kädellä kuten perinteistä moottorisahaa.

Kansalliset säädökset saattavat asettaa käyttörajoituksia.

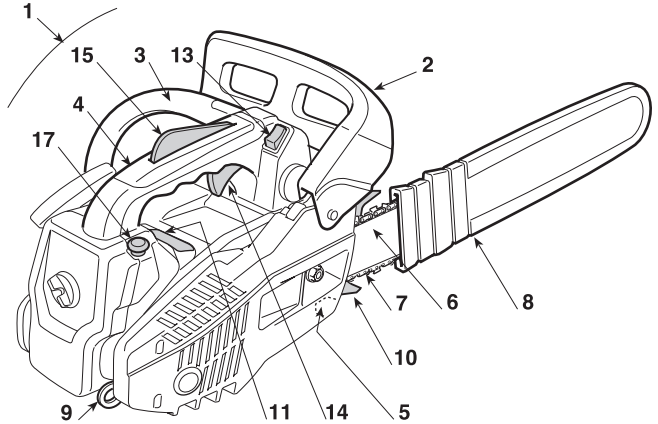
SISÄLLYSLUETTELO

1. Tärkeimpien osien tunnistus.....	2
2. Symbolit	3
3. Turvallisuuksäännökset	4
4. Laitteen asennus.....	9
5. Työskentelyyn valmistautuminen	10
6. Moottorin käynnistys – Käyttö – Pysäyttäminen	12
7. Laitteen käyttö.....	13
8. Huolto ja säilytys	15
9. Vianetsintä	19
10. Lisävarusteet	19

1. TÄRKEIMPIEN OSIEN TUNNISTUS

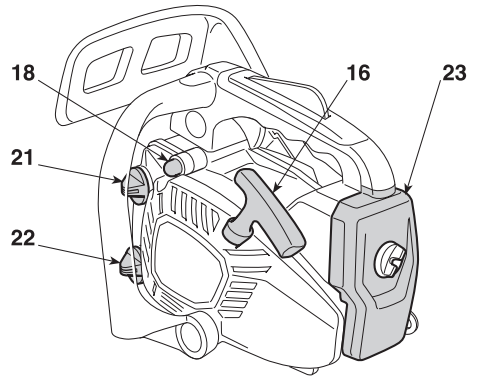
TÄRKEIMMÄT OSAT

1. Moottoriyksikkö
2. Käden takasuojus
3. Etukahva
4. Takakahva
5. Ketjunpysäytystappi
6. Terälevy
7. Ketju
8. Levyn suojus
9. Hihnan kiinnitys
10. Säppi (jos varusteena)
11. Arvokilpi



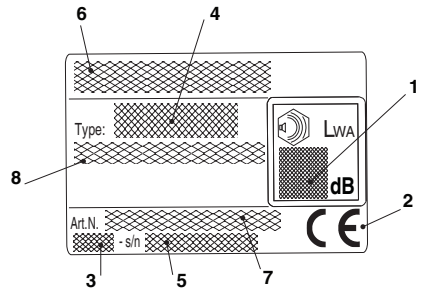
VIVUT JA TÄYTÖT

13. Moottorin pysäytyskytkin
14. Kiihdyttimen vipu
15. Kiihdyttimen lukituslaite
16. Käynnistysnappula
17. Rikastimen vipu (Starter)
18. Ryypytyslaitteen vipu (Primer)
21. Polttoainetankin korkki
22. Ketjuöljytankin korkki
23. Ilmansuodattimen kansi



ARVOKILPI

1. Äänitehon taso
2. Vaatimustenmukaisuusmerkki
3. Valmistus kuukausi / vuosi
4. Laitetyyppi
5. Sarjanumero
6. Valmistajan nimi ja osoite
7. Tuotekoodi
8. Päästöarvo

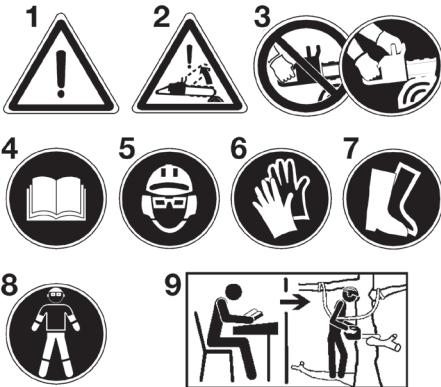


Esimerkki vaatimustenmukaisuusvakuutuksesta löytyy käyttöoppaan toiseksi viimeiseltä sivulta.

Melutason ja värinätason maksimiarvot [1]			
Akustisen paineen taso ohjaajan korvassa	dB(A)	91	
- Epätarkka mittaus	dB(A)	3	
Akustisen tehon mitattu taso	dB(A)	106,5	
- Epätarkka mittaus	dB(A)	3	
Akustisen tehon taattu taso	dB(A)	110	
Tärinätaso			
- Etukahva	m/sec ²	5,6	
- Takakahva	m/sec ²	7,9	
- Epätarkka mittaus	m/sec ²	1,5	
TEKNISEET TIEDOT		SPR 255 A 305	SPR 255 C A 305 C
Moottori (yksisylinäinen 2-vaiheinen) - sylinterin tilavuus	cm ³	25,4	25,4
Sekoitus (bensini / öljy)	%	40 = 2,5 %	40 = 2,5 %
Teho	kW	0,9	0,9
Ketjun paksuus	mm	0,050" / 1,27 mm	0,050" / 1,27 mm
Kierroslukumäärä minimissä	1/min	< 3000 - 3500	< 3000 - 3500
Sallittu suurin mahdollinen kierroslukumäärä ilman kuormaa ketju asennettuna	1/min	11000	11000
Polttoainesäiliön tilavuus	cm ³	200	200
Ominaiskulutus täystehoilla	g/kWh	560	560
Öljysäiliön tilavuus	cm ³	140	140
Ketjun hammasrattaan hampaat / hammasluku		6T / 3/8	8T / 1/4
Leikkauksen pituus	mm	220 / 270	235
Paino (säiliö tyhjänä)	kg	3,2	3,2
Maksiminopeus ketju	m/s	21	18,6

[1] **HUOMAUTUS!** Tärinäarvo voi vaihdella laitteen käyttötoiminnon mukaan ja laitteen kokoonpanon mukaan ja arvo voi olla korkeampi kuin annettu arvo. Käyttäjän turvallisuuden takaamiseksi on ryhdyttävä tarvittaviin varotoimenpiteisiin, jotka määritellään todellisessa käytössä arvioitujen värinäkuormituksen pohjalta. Tämän vuoksi on huomioitava kaikki toimintasyklin vaiheet kuten esim. laitteen sammuttaminen tai laitteen tyhjäkäynti.

2. SYMBOLIT



- 1) Varoitus! Lue huolellisesti ja noudata varoituksia.
- 2) Varoitus! Takaiskun vaara.
- 3) Käytä moottorisaha kahdella kädellä.
- 4) Lue käyttö- ja huoltokirja ennen laitteen käyttämistä.
- 5) Käytä kypärää, suojalaseja ja kuulokkeita. Jatkuvan päivittäisen normaalkäytön aikana koneen käyttäjä voi altistua melutasolle, joka on 85 dB (A) tai kovempi.
- 6) Käyttää paksuja työhanskoja.
- 7) Käytä saappaita tai turvajalkineita, joissa liu-kuestepohjat ja teräskärjet.
- 8) Käytä sopivia sääri-, jalka-, käsi- ja käsivarsi-suojuksia.
- 9) Tämä moottorisaha soveltuu ainoastaan henkilöille, jotka on koulutettu puiden hoitoon (katso Käyttöohjeet).

SELITTÄVÄT SYMBOLIT LAITTEESSA (jos varusteina)



11) Polttoainesäiliö



12) Ketjuöljytankki



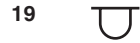
13) Moottorin pysäytyskytkin

- Kytkimen ollessa asennossa «I», moottori käynnistyy.
- Viemällä kytkimen asentoon «O» moottori pysähtyy välittömästi



14) Kaasuttimen säätäminen

- L = polttoaineen säätö matalilla nopeuksilla
- H = polttoaineen säätö korkeilla nopeuksilla
- T – IDLE – MIN = minimin säätö



19) Ryyppytslaitteen vipu (Primer)



15) Rikastimen ohjain

- a) Moottorin kylmäkäynnistys
- b) Moottorin käynnistäminen lämpimänä
- c) käynti



16) Ketjujarru (O) merkki osoittaa suunnan mihin jarru on vapautettu)



17) Öljypumpun säätölaite

- Jos käännät tankoa ruuvimeisselillä seuraamalla nuolta kohdista asentoa "MAX", öljyä virtaa ketjussa suurempi määrä;
- jos käännät kohti asentoa "MIN", virtaa pienempi määrä.



18) Ketjun kulkusuunta

3. TURVALLISUUSSÄÄNNÖKSET

KÄYTTÖTARKOITUS / KIELLETTY KÄYTTÖ

Tämä moottorisaha on suunniteltu pätevä työntekijän käyttöön korkeiden puiden latvojen, pensaiden, runkojen tai puupalojen leikkaamiseen. Leikattavien puupalojen paksuus riippuu ohjausvarren pituudesta. Voidaan käyttää ainoastaan puun leikkaamiseen. Muu käyttö kiellettyä. LISÄKSI MOOTTORISAHAA SAAVAT KÄYTTÄÄ AINOASTAAN PUIDEN HOIDOSTA VASTAAVAT KOULUTETUT AMMATILAISET.

Käytettäessä moottorisahaa työntekijän on huolehdittava suojarusteista, joiden on oltava käsikirjassa annettujen suositusten ja moottorisahassa olevien kuvien kanssa yhdenmukaiset. Turvallisuutta ja moottorisahan käyttöä ja huoltoa käsittelevät määräykset muodostavat kiinteän osan ohjeita. Moottorisahaa käyttävän tai sen huollosta vastaavan henkilön on tunnettava käsikirja. Ainoastaan alkuperäisiä tai tuottaja hyväksymiä varaosia (ohjaustanko, ketju, syytystulppa) tai yhdistelmiä tanko/ohjain saadaan käyttää.

Onnettomuudet, jotka johtuvat moottorisahan käytöstä muihin tarkoitukseen kuin mihin se on tarkoitettu tai moottorisahan tehdyistä luvattomista muutoksista, ovat käyttäjän, eivätkä valmistajan vastuulla.

Moottorisahaa saa käyttää ainoastaan ulkotoiloissa.

Jäljelle jääneet riskit

Vaikka moottorisahaa käytettäisiin ohjeiden mukaan, on aina olemassa jäännösriskkejä, joita ei voida poistaa. Riippuen moottorisahan tyyppistä ja rakenteesta, on olemassa seuraavia jäännösriskkejä:

- Ketjun esillä oleviin hampaisiin osuminen (riski saada haavoja).
- Pyöriivään ketjuun osuminen (riski saada haavoja).
- Ohjaustangon äkillinen ja ennakoimaton liike (riski saada haavoja).
- Hihnan osien irtoaminen (riski saada haavoja / vammoja).
- Työstettävän osan osien irtoaminen.

- Osasta syntyvien hiukkasten, bensiinimoottorin päästöjen sisäänhengittäminen.
- Ihokosketus polttoaineen kanssa (bensiniini/öljy).
- Kuulon menetys, jos työskentelyn aikana ei käytetä kuulosuojaimia.

A) KOULUTUS

- 1) **Lue käyttöohjeet huolellisesti.** Tutustu vipuihin ja laitteen oikeaan käyttöön. Opi pysäyttämään moottori nopeasti.
- 2) Älä anna lasten tai kokemattomien henkilöiden käyttää laitetta. Paikalliset lait voivat määrätä laitteen käytölle minimi-ikärajan, jota on ehdottomasti noudatettava.
- 3) Laitetta saa käyttää vain yksi henkilö.
- 4) **Laitetta ei saa käyttää:**
 - muiden henkilöiden, etenkin lasten tai eläinten läheisyydessä;
 - jos käyttäjä on väsynyt tai huonovointinen tai on nauttanut lääkkeitä, huumeita, alkoholia tai muita käyttäjän reflekseihin ja huomiokykyyn vaikuttavia aineita;
 - jos käyttäjä ei pysty pitämään laitteesta tiukasti kiinni kaksin käsin ja/tai säilyttämään tasapainoa seisallaan työskennellessään.
- 5) Muista, että käyttäjä on vastuussa tapaturmista tai vahingoista, jotka hän aiheuttaa muille ihmisille tai heidän suuksilleen.

B) VALMISTELU

- 1) **Työskentelyn aikana suosittelemme käyttämään sopivaa asustetta, joka ei haittaa käyttäjää.**
 - Käytä myötäileviä suoja-asusteita, jotka suojaavat viilloilta.
 - Käytä kypärää, käsineitä, suojalaseja, suojanauhareita ja liukumattomia, vaitoja kestäviä kenkiä.
 - Käytä kuulosuojaimia.
 - Älä käytä huiveja, paitoja, kaulanauhoja tai muita roikkuvia tai laajoja esineitä, jotka saattavat sotkeentua laitteeseen tai työpaikalla oleviin esineisiin tai materiaaleihin.
 - Sido pitkät hiukset kiinni.
- 2) **HUOMIO: VAARA! Bensiini on erittäin tulenarkaa.**
 - säilytä polttoaine asiaankuuluvissa säilytysastioissa, jotka on hyväksytty tähän tarkoitukseen;
 - älä tupakoi käsitellessäsi polttoainetta;
 - avaa polttoainetankin korkki hitaasti antaen sisäpaineen purkautua vähitellen;
 - tankkaa ainoastaan ulkotiloissa suppilon avulla;
 - lisää polttoaine ennen moottorin käynnistämistä; **älä lisää polttoainetta tai älä poista säiliön korkkia silloin kun moottori on käynnissä tai se on vielä kuuma;**
 - älä käynnistä moottoria mikäli bensiiniä valuu ulos, vaan vie laite kauas bensiinistä kostuneesta alueesta. Alue on erittäin palonarka, sillä maaperä on märkä bensiinistä ja bensiiniin höyryt voivat syttyä tuleen. Varmista, ettei alueelle pääse syntymään tulipaloa;
 - puhdista välittömästi laitteesta tai maaperässä oleva bensiini;
 - älä käynnistä laitetta tankkauspaikalla;
 - vältä polttoaineen joutumista vaatteisiin. Jos polttoainetta joutuu vaatteisiin vaihda vaatteet ennen moottorin käynnistämistä;
 - kiristä säiliön ja bensiinikanisterin korkit erittäin hyvin.
- 3) Vaihda villiset tai vahingoittuneet äänenvaimentimet.
- 4) Suorita laitteen yleistarkistus **ennen sen käyttöönottoa** ja tarkista erityisesti:
 - kiihdytysvivun ja turvavivun on pystyttävä liikkumaan vapaasti, ei pakottamalla, ja vapautettaessa niiden on palautettava automaattisesti ja nopeasti perusasentoon;

- kiihdytysvivun on pysyttävä lukittuna, jos turvavipua ei paineta;
 - moottorin pysäytyskytkimen on liikuttava helposti asennosta toiseen;
 - sähkökaapelin on oltava ehjät ja erityisesti sytytystulpan kaapelin, jotta ei synny kipinöitä ja sytytystulpan kuvun on oltava asennettu oikein;
 - laitteen kahvojen ja suojusten on oltava puhtaita ja kuivia ja kiinni kunnolla laitteessa;
 - ketjujarrun on toimittava kunnolla ja tehokkaasti;
 - terälevyn ja ketjun on oltava oikein asennetut;
 - lketjun on oltava sopivan kireä.
- 5) Ennen työskentelyn aloittamista varmista, että kaikki suojat on asennettu oikein.

C) KÄYTÖN AIKANA

- 1) Älä käynnistä moottoria suljetussa paikassa, jossa voiertyä hengenvaarallista häkkää. Varmista ilmanvaihto työskennellessäsi kuopissa, onkaloissa tai vastaavissa paikoissa.
- 2) Työskentele ainoastaan päivänvalossa tai kyllin riittävässä keinovalossa.
- 3) **Ota vakaa ja paikoillaan pysyvä työskentelyasento:**
 - vältä mahdollisuuksien mukaan märällä, liukkaalla, liian kaltevallalla tai jyrkällä maaperällä työskentelemistä. Käyttäjät saattaa helposti menettää tasapainon työskennellessään;
 - vältä tikkaiden ja epävakaiden lavojen käyttämistä;
 - älä ikinä käytä laitetta hartioiden yläpuolella;
 - älä ikinä juokse vaan kävele ja varo maaston epätasaisuuksia ja mahdollisia esteitä.
 - vältä yksin tai eristyksissä työskentelemistä, helpottaen näin avunsaantia mahdollisissa onnettomuustilanteissa.
- 4) Käynnistä moottori laitteen ollessa tiukasti paikoillaan:
 - käynnistä moottori ainakin 3 metrin päässä tankkauspaikalta;
 - varmista ettei laitteen toimintasäteellä ole muita henkilöitä;
 - älä kohdista äänenvaimenninta eikä siis pakokaasuja kohti syntyviä materiaaleja;
 - varo mahdollisia lentäviä materiaaleja, joita ketjun liike saattaa aiheuttaa erityisesti ketjun kohdatessa esteitä tai ulkopuolisia esineitä.
- 5) **Älä muuntele moottorin säätimiä, äläkä käytä moottoria ylinopeudella.**
- 6) Älä altista laitetta liiallisille rasituksille äläkä käytä pientä laitetta laajoihin töihin, sopivan laitteen käyttö vähentää riskejä ja parantaa työn laatua.
- 7) Tarkista, että moottorin miniminopeus on sellainen, ettei ketju liuku ja, että kiihdytyksen jälkeen moottori palautuu nopeasti takaisin miniminopeuteen.
- 8) Varo ettei terälevy törmää lujaa ulkopuolisiin esineisiin ja varo mahdollisia irtomateriaaleja, jotka ketjun liikkuminen on aiheuttanut.
- 9) **Pysäytä moottori:**
 - joka kerta kun jätät laitteen ilman valvontaa.
 - ennen polttoaineen lisäämistä.
- 10) **Pysäytä moottori ja irrota sytytystulpan johto:**
 - ennen laitteen tarkistusta, puhdistusta tai huoltoa;
 - jos osut vieraaseen esineeseen. Tarkista mahdolliset vauriot ja korjaa ne ennen laitteen uudelleenkäyttöä;
 - jos laite alkaa täräistä oudosti (Etsi tähän aiheuttaja välittömästi ja huoledhi tarpeellisten tarkastusten suorittamisesta erikoistuneessa huoltoilikkeessä).
 - kun laitetta ei käytetä.
- 11) Vältä altistumista ketjun leikkauksen aikana tuottamalle pölylle ja sahanpuruille.

D) HUOLTO JA SÄILYTYS

- 1) Varmista aina, että ruuvit ja mutterit ovat tiukasti kiinni, jotta laite olisi aina turvallinen ja käyttövalmis. **Säännöllinen huolto on ehdoton turvallisuudelle ja suoritusosan yläläpidolle.**
- 2) Älä aseta polttoainetta sisältävää laitetta tiloihin, joissa polttoaineen höyryt voivat syttyä liekistä, kipinästä tai erittäin kuumasta lämmönlähteestä.
- 3) Anna moottorin jäähtyä ennen laitteen asettamista säilytystiloihin.
- 4) Tulipalon vaaran vähentämiseksi on moottori, pakoputken äänenvaimennin sekä bensiinin säilytystilat pidettävä puhtaina sahanpurusta, oksien jäännöksistä, lehdistä sekä ylimääräisestä rasvasta. Älä jätä täysinäisiä leikkausjätösäkkejä sisätiloihin.
- 5) Tyhjennä bensiinitankki aina ulkona ja moottorin ollessa kylmä.
- 6) **Käytä suojakäsineitä aina leikkusaitteita käsitellessäsi.**
- 7) **Huolehdi ketjun teroituksesta.** Kaikki ketjuun ja terälevyyn tehtävät toimenpiteet ovat töitä, joiden oikein suorittaminen vaatii erityistaitoja erityistyökalujen lisäksi; turvallisuusyksistä ota yhteyttä jälleenmyyjään.
- 8) **Turvallisuuden vuoksi, älä koskaan käytä laitetta, jos sen osat ovat vaurioituneet tai kuluneet. Vaurioituneet ja kuluneet osat täytyy vaihtaa, eikä koskaan korjata. Käytä vain alkuperäisiä varaosia.** Alkuperäisistä poikkeavat osat voivat vahingoittaa laitetta ja heikentää turvallisuutta.
- 9) Ennen laitteen paikoilleen asettamista, varmista että olet poistanut huoltoon tarvittavat avaimet tai työkalut.
- 10) Säilytä laite lasten ulottumattomissa!

E) KULJETUS JA LIKUTTAMINEN

- 1) Aina laitetta liikuteltaessa tai kuljetettaessa tulee:
 - sammuttaa moottori, odottaa ketjun pysähtymistä ja irrottaa sytytystulpan kupu;
 - asettaa terälevyn suojus;
 - ottaa kiinni laitteen kahvoista ja kohdistaa terälevy kulku-suuntaan nähdessä vastakkaisen suuntaan.
- 2) Kun laitetta kuljetetaan autolla, tulee laite sijoittaa niin, ettei se aiheuta vaaraa kenellekään, ja lukita kunnolla laitteen kaatumisen estämiseksi ja tästä johtuvan bensiini ulosvuotamisen välttämiseksi.

F) JÄLJELLÄ OLEVAT RISKIT

- **Pidä kaikki kehon osat kaukana teräketjusta moottorisahan ollessa toiminnassa. Ennen moottorisahan käynnistämistä, varmista ettei teräsketju koske mihinkään.** Huomion herpaantuminen käytettäessä moottorisahaa, saattaa johtaa vaatteiden tai kehon osien juuttumisen teräsketjuun.
- **Työskennellessä kahdella kädellä oikean käden on puristettava takakahvaa ja vasemman käden etukahvaa.** Käsien paikkaa ei saa vaihtaa moottorisahaa pidettäessä, koska tämä lisää loukkaantumisen riskiä.
- **Käytä suojalaseja ja kuulosuojaimia.** Lisäksi suosittelemme käyttämään päälle, käsille ja jaloille sopivia suojavälineitä. Sopivien suojasuojaimien käyttäminen vähentää lentävistä lastuista kehoon kohdistuneita onnettomuuksia ja onnettomuuksia, jotka johtuvat teräsketjuun koskemisesta.
- **Leikkattaessa oksaa, joka on jännitteen alainen, on otettava huomioon vastaiskun riski.** Kun puun kuiduissa oleva jännite laukeaa, oksa saattaa palautuessaan osua käyttäjään ja/tai aiheuttaa moottorisahan kontrollin menetyksen.

- **Leikkattaessa pensaita on noudatettava erittäin suurta varovaisuutta.** Ohuet materiaalit saattavat takertua teräsketjuun ja sinkoutua käyttäjän suuntaan ja/tai aiheuttaa tapapainon menetyksen.
- **Kuljeta moottorisahaa etukahvasta niin, että saha on sammutettu ja etäällä kehosta. Kuljetettaessa tai asetettaessa säilöön, ohjaustangon suojus on aina asetettava paikoilleen.** Moottorisahan käsittely oikealla tavalla vähentää mahdollisuutta osua vahingossa liikkuvaan teräsketjuun.
- **Noudata voittoa, ketjun kireyttä ja vaihto-osia koskevia ohjeita.** Ketju, jonka jännite ja voitelu eivät ole oikeat lisää vastaiskun ja rikkoutumisen mahdollisuutta.
- **Pidä kahvat kuivina, puhtaina ja vältä öljyn ja rasvan joutumista niihin.** Rasvaiset ja öljyiset kahvat ovat liukkaat aiheuttaen hallinnan menetyksen.
- **Tämän laitteen käynnistyslaite kehittää lievän sähkömagneettisen kentän, joka saattaa aiheuttaa häiriöitä käyttäjään implantoituihin aktiivisiin tai passiivisiin lääkintälaitteisiin.** Tästä saattaa olla seurauksena vakavia terveysvaaroja. Lääkintälaitteiden käyttäjiä kehoitetaan ottamaan yhteyttä lääkäriin tai lääkintälaitteen valmistajaan ennen laitteen käyttöä.

G) VASTAISKUN SYYT JA KÄYTTÄJÄN OMAKSUMAT VARATOIMENPITEET

Erityistä varovaisuutta on noudatettava tilanteissa, joissa esiintyy vaara liukastua (märkä maa tai lumi) sekä työskennellessä epätasaisilla tai kasviston peittämällä alustoilla. Erityisesti on varottava piilossa olevia esteitä kuten runkoja, juuria, kiviä, kuoppia ja oja kompastumisen välttämiseksi. Työskennellessä kaltevilla tai epätasaisilla alustoilla, on noudatettava erityistä varovaisuutta. Älä ikinä käytä moottorisahaa yhdellä kädellä. Käyttämällä ainoastaan yhtä kättä, reaktiivisen työnön hallinta on vaikeampaa samoin tangon tai ketjun liukumisen tai hypähtämisen estäminen pitkin oksaa tai runkoa. Vastaisku saattaa syntyä, kun ohjaustangon terä ja pää osuu esineeseen tai kun puu sulkeutuu lukiten teräsketjuun leikkukohtaan. Kärkiosan osuminen saattaa tietyissä tapauksissa aiheuttaa äkillisesti käänteisen reaktion, työntäen ohjaustankoa ylöspäin ja taaksepäin kohti käyttäjää. Teräsketjun lukittumisen ohjaustangon yläosaan saattaa työntää teräsketju nopeasti taaksepäin kohti käyttäjää. Jompikumpi näistä reaktioista saattaa aiheuttaa sahan kontrollin menetyksen, aiheuttaen vakavan loukkaantumisen. Käyttäjän ei tule luottaa ainoastaan sahaan kuuluviin turvalaitteisiin. Moottorisahan käyttäjän kannattaa huolehtia varoimenpiteistä leikkutyön aiheuttamien onnettomuuksien tai loukkaantumisen minimoimiseksi. Vastaisku johtuu työkalun huonosta käytöstä ja/tai virheellisestä toiminnasta tai proseduureista ja se on mahdollista välttää ryhtymällä seuraaviin varoimenpiteisiin:

- **Pidä sahaa paikoillaan niin, että peukalot ja sormet ovat moottorisahan kahvojen ympärillä. Lisäksi asetu sellaiseen asentoon ja laita myös käsivarret niin, että kestä mahdollisen takaiskun voiman.** Käyttäjä kykenee kontrolloimaan vastaiskut, jos tarvittaviin varoimenpiteisiin on ryhdytty. Älä anna moottorisahan käynnistyä vahingossa.
- **Älä pidä käsivarsia liian kaukana äläkä leikkaa hartioiden yläpuolella.** Tämä auttaa välttämään vahingossa tapahtuvat kosketukset kärkiosien kanssa ja antaa paremman kontrollin moottorisahasta äkillisissä tilanteissa.
- **Käytä ainoastaan valmistajan yksilöimiä ohjaustankoja ja ketjuja.** Jos varaosina käytetään epäsuoravia ohjaimia ja ketjuja, saattaa seurauksena olla ketjun hajoamisen ja/tai vastaiskut.

- Noudata valmistajan antamia ohjeita koskien teräsketjun teroittamista ja huoltoa. Syvyyden pienentyminen saattaa lisätä vastaiskujen määrää.

H) SÄHKÖISEN MOOTTORISAHAN KÄYTTÖTEKNIIKAT

Huomioi aina turvallisuuteen liittyvät huomautukset ja käytä työhön sopivimpia leikkaustekniikoita käyttöohjeissa annettujen viitteiden ja esimerkkien mukaan.

J) SUOSITUKSIA ALOITTELIJOILLE

Ennen kuin ensimmäistä kertaa aloittaa puunkaadon tai oksituksen kannattaa:

- suorittaa tämän tyyppisen varusteen käyttöön liittyvän koulutuksen;
- lukea huolellisesti turvallisuutta koskevat huomautukset ja tässä käsikirjassa olevat ohjeet;
- harjoitella maassa olevilla tai sahapukissa olevilla oksilla niin, että tottuu laitteeseen ja leikkaustekniikoihin.

K) KÄYTTÖOPPAAN LUKEMINEN

Käyttöoppaan tekstissä jotkin tärkeää tietoa sisältävät kappaleet on merkitty erityisillä tunnuksilla, joiden merkitykset ovat seuraavat:

HUOMAUTUS

tai

TÄRKEÄÄ

Tarkentavat tai antavat lisätietoa jo aiemmin selitettyihin tietoihin. Niiden tarkoituksena on estää laitteen vaurioituminen tai vahinkojen syntyminen.

VAROITUS!

Näin merkittyjen ohjeiden laiminlyönti voi johtaa laitteen käyttäjän tai sen läheisyydessä oleskelevien henkilöiden loukkaantumiseen.

VAARA!

Näin merkittyjen ohjeiden laiminlyönti voi johtaa laitteen käyttäjän tai sen läheisyydessä oleskelevien henkilöiden vakavaan loukkaantumiseen tai jopa kuolemaan.

3.1 OKSIN KARSIMISEEN TARKOITETULLA MOOTTORISAHALLA TYÖSKENTELY KÄYTETTÄESSÄ VALJAITA JA KÖYTTÄ

Tässä kappaleessa kuvaillaan työskentelymenetelmät oksien karsimiseen tarkoitettujen moottorisahan aiheuttamien loukkaantumisten vähentämiseksi silloin, kun työskennellään korkealla valjaiden ja köyden varassa. Vaikka näitä ohjeita voidaan käyttää perusohjeina tai koulutuskäsikirjana, ne eivät kuitenkaan missään tapauksessa saa korvata muodollista koulutusta. Tässä liitteessä annettut ohjeet ovat ainoastaan esimerkkejä hyvästä käytötavasta. Kansallisia lakeja ja säädöksiä on aina noudatettava.

Yleisvaatimukset korkealla työskennellessä

On suositeltavaa, että oksien karsimiseen tarkoitettujen moottorisahojen käyttäjät, jotka työskentelevät korkealla köyden ja valjaiden varassa eivät ikinä työskentele yksin. On suositeltavaa, että heitä avustaa maassa oleva avustaja, joka on saanut tarvittavan hätätilannekoulutuksen.

On suositeltavaa, että oksien karsimiseen tarkoitettujen moottorisahojen käyttäjät ovat saaneet yleiskoulutuksen turvalliseen kiipeilyyn ja työasentoihin ja että heillä on varusteena valjaat, köydet, litteät hihat, joissa päätelukukappaleet,

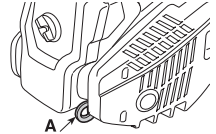
jousisalvat ja muut vakaana pysymiseen ja moottorisahan pitämiseen tarvittavat varusteet ja että he noudattavat turvallisia työasentoja.

Tarvittavat valmistelut ennen moottorisahan käyttöä puussa



Suosittellemme, että moottorisaha on tarkastettu, polttoainetankki täytetty ja käyttäjä on käynnistänyt ja esilämmittänyt moottorisahan maassa ja sitten sammuttanut sen ennen moottorisahan antamista puussa työskentelevälle henkilölle.

Suosittellemme moottorisahan kiinnittämistä litteällä hihnalla, joka sopii kiinnitettäväksi käyttäjän valjaisiin.



- kiinnitä litteä hihna moottorisahan takaosassa (A) olevaan kiinnityskohtaan;
- käytä sopivia jousisalvoja, jotka mahdollistavat moottorisahan epäsuoran (eli litteän hinnan avulla) ja suoran (moottorisahan kiinnityskohtaan) kytkemisen käyttäjän valjaisiin;
- varmista käyttäjälle annettaessa, että moottorisahan on kytketty turvallisella tavalla;
- varmista, että moottorisahan on kytketty valjaisiin ennen sen irrottamista nostovälineestä.

Mahdollisuus kytkeä moottorisaha suoraan valjaisiin vähentää varusteavaurioiden riskiä liikuttaessa puussa. Ota aina moottorisahan teho pois päältä, kun saha on suoraan kiinni valjaisissa. Suosittelemme kytkemään moottorisahan suositeltuihin kiinnityskohtiin valjaisissa.



Nämä löytyvät mediaanipisteestä (etummainen tai taempi) tai sivuilta.

Kun mahdollista, kytke moottorisahan takana olevaan keskimmäiseen mediaanipisteeseen estääksesi sen sokeutumisen kiipeilyköysiin ja varmista, että se tukee omaa painoaan keskellä, kohti käyttäjän selkärangan alaosaa.

Siirrettäessä moottorisahaa yhdestä kiinnityspisteestä toiseen suosittelemme käyttäjiä varmistamaan, että moottorisaha on kiinni uudessa kohdassa ennen sen irrottamista edellisestä kiinnityskohdasta.

Moottorisahan käyttö puussa

Tutkimukset näille moottorisahoille tapahtuneista onnettomuuksista oksien karsimisen aikana osoittavat, että yleisin syy on moottorisahan virheellinen käyttö yhdellä kädellä. Suurimmassa osassa onnettomuuksia käyttäjät eivät pyrkineet löytämään turvallista työskentelyasentoa, joka mahdollistaisi moottorisahan tarttumisen molemmilla käsillä.

Tämä lisää riskiä seuraavista seikoista johtuviin loukkaantumisiin:

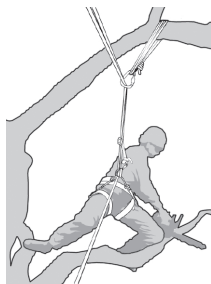
- takaiskun sattuessa käyttäjällä ei ole tukevaa otetta moottorisahasta,
- käyttäjä ei pysty kontrolloimaan moottorisahaa, joka lisää mahdollisuutta joutua kosketuksiin kiipeilyköysien kanssa ja käyttäjän kehon kanssa (erityisesti vasemman käden ja käsivarren) ja
- vaarallisesta työskentelyasennosta johtuva kontrollin menetyks ja joka aiheuttaa kontaktin moottorisahan kanssa (tahaton liike moottorisahan ollessa toiminnassa).

Turvallinen työskentelyasento kahdella kädellä käyttöä varten

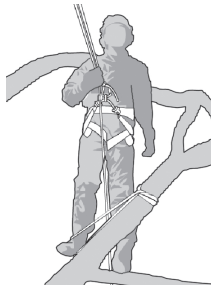
Jotta käyttäjät voivat pitää moottorisahasta kiinni molemmilla käsillä yleissääntönä voidaan sanoa, että käyttäjien on huolehdittava turvallisesta työskentelyasennosta käynnistessään moottorisahaa:

- lonkan korkeudella tehtäessä vaakatassossa tapahtuvia leikkauksia,
- solar plexuksen korkeudella tehtäessä pystysuoria leikkauksia.

Käyttäjän työskennellessä lähellä pystysuoria runkoja työskentelyasennossa, jossa matalalla olevia sivuvoimia, saattaa olla tarpeen tuki turvallisen työskentelyasennon säilyttämiseksi.



Kuitenkin, kun käyttäjät etäännyvät rungosta on heidän tarpeen ottaa askelia poistaakseen tai neutralisoidakseen kasvavat sivuvoimat esimerkiksi muuttamalla pääköyden suuntaa lisäksi kiinnityskohdan avulla tai käyttämällä tasaista nauhaa, jota voidaan säätää suoraan valjaiden lisäksi kiinnityskohdasta.



Hyvän tuen saavuttamista työskentelyasennossa voidaan helpottaa jalustimen käytöllä, joka saadaan tehtyä väliaikaisesti renkaalla varustetusta nauhasta, johon jalka voidaan pujottaa.

Moottorisahan käynnistys puussa

Moottorisahaa käynnistettäessä puussa käyttäjän kannattaa:

- a) laittaa ketjun jarru päälle ennen käynnistämistä,
- b) pitää moottorisaha kehon vasemmalla tai oikealla puolella ennen käynnistämistä eli:

- 1) vasemmalla puolella pidä moottorisahasta kiinni vasemmalla kädellä etukahvasta, pitäen moottorisahan etäällä kehosta vetäessäsi käynnistysköydestä oikealla kädellä tai

- 2) oikealla puolella pidä moottorisahasta kiinni oikealla kädellä yhdestä kahvasta, pitäen moottorisahan etäällä kehosta vetäessäsi käynnistysköydestä vasemmalla kädellä.

Suosittelemme, että ketjun jarru on aina päällä ennen moottorisahan jättämistä käyntiin liitteestä nauhasta ripustettuna. Suosittelemme, että käyttäjät valmistavat aina, että moottorisahassa on riittävästi polttoainetta ennen hankalien leikkauksen aloittamista.

Moottorisahan käyttö vain yhdellä kädellä

Suosittelemme, että käyttäjät eivät käytä oksien karsimiseen tarkoitettuja moottorisahoja vain yhdellä kädellä silloin, kun he ovat epävakaaissa työskentelyasennossa tai että he käyttävät käsisahaa, kun he haluavat sahata pienikokoista puuta oksien päistä.

Suosittelemme käyttämään oksien karsimiseen tarkoitettuja moottorisahoja vain yhdellä kädellä kun:

- käyttäjät eivät pysty säilyttämään työskentelyasentoa, joka sallisi käytön kahdella kädellä ja
- heillä on tarve säilyttää työskentelyasento ainoastaan yhdellä kädellä ja moottorisahaa käytetään koko laajuudessa, kohtisuorassa käyttäjän kehoon nähden ja etäällä kehosta.



Suosittelemme, että käyttäjät:

- eivät ikinä leikkaa moottorisahan tangon päässä sijaitsevalla takaiskualueella;
- eivät ikinä "leikkaa ja pidä" leikkauksia tai
- eivät ikinä yritä ottaa kiinni leikkauksista niiden pudotessa.

Jumiutuneen moottorisahan vapauttaminen

Jos moottorisaha jumiutuu kesken leikkauksen, suosittelemme käyttäjiä:

- sammuttamaan moottorisahan ja tarttumaan tiukasti siihen osaan oksaa, joka on rungon ja leikkauksen välissä tai työkalusta erikseen olevaan köyteen;
- vetämään moottorisahaa lovesta samalla kun he nostavat oksaa jos tarpeen;
- jos tarpeen käyttämään käsisahaa tai toista moottorisahaa jumiutuneen moottorisahan irrottamiseksi, tekemällä ainakin 30 cm leikkauksen lähelle jumiutunutta moottorisahaa.

Käytettäessä käsisahaa tai moottorisahaa jumiutuneen moottorisahan vapauttamiseksi, suosittelemme leikkausten tekemistä kohti oksan päätä (eli jumiutuneen moottorisahan ja oksan kärjen välille eikä rungon ja jumiutuneen moottorisahan välille) jotta estetään moottorisahan joutumista leikattavan oksan vetämäksi ja näin tilanne vaikeutuisi entisestään.

4. LAITTEEN ASENNUS

TÄRKEÄÄ

Laitte toimitetaan terälevy ja ketju irrotettuina ja polttoainetankki ja öljysäiliö tyhjinä.

VAROITUS!

Laitteen poisto pakkauksesta ja asennus tulee suorittaa tasaisella ja kiinteällä alustalla. Lisäksi tulee olla riittävästi tilaa laitteen ja pakkausten liikutteluun. Käytä aina sopivia välineitä pakkausten ja laitteen liikutteluun.

Pakkausten hävitys on suoritettava voimassa olevia säännöksiä noudattaen.

VAROITUS!

Käytä aina paksuja käsitteitä käsitelläksesi terälevyä ja ketjua. Ole erittäin huolellinen asettaessasi terälevyä ja ketjua, niin ettet vahingossa vaaranna laitteen turvallisuutta ja tehokkuutta. Epäselvissä tapauksissa, ota yhteyttä jälleenmyyjään.

Ennen terälevyn asettamista varmista ettei ketjujarru ole päällä. Tämä tila saavutetaan, kun käden etusuojaus on vedetty täysin taakse kohti laitteen runkoa.

VAROITUS!

Suorita kaikki toimenpiteet moottori sammutettuna

1. SÄPIN ASENNUS

(jos ei jo asennettu tehtaalla)

- Avaa mutteri (1) ja poista kitkakytkimen kansi (2).

2. TERÄLEVYN JA KETJUN ASENNUS

- Avaa mutteri ja irrota kitkalaitteiston suojus päästäksesi käsiksi kuljetuskelan ketjupyörään ja tangon paikkaan (Kuva 2).
- Poista muovinen välikappale (1). Välikappaletta tarvitaan ainoastaan pakatun laitteen kuljetukseen eikä sitä tule käyttää muihin tarkoituksiin (Kuva 2).
- Asenna tanko (2) laittamalla vaarnaruivin uraan ja työntämällä kohti laitteen rungon takaosaa (Kuva 3).

- Asenna ketju ketjupyörän ympärille ja pitkin terälevyn ohjaimia. Muista noudattaa liikkumissuuntaa (Kuva 4) Jos terälevyn pää on varustettu siirron käyttöpyörästä, huolehdi, että ketjun hammaspyörästä lomittuu oikein käyttöpyörästä aukkoihin.
- Asenna paikoilleen suojus ilman mutterin kiristämistä. Ole huolellinen, että asetat oikein paikoilleen kaksi takakiinnikettä.
- Varmista, että kitkalaitteiston ketjun kiristäjätapppi (3) on oikein tangon reiässä. Vastakkaisessa tapauksessa käytä ruuvitalttaa ketjun kiristäjän ruuveihin (5), kunnes kiristäjätapppi on kunnolla paikoillaan (Kuva 5).
- Kiristä ketjun kiristysruuveja (4) niin kauan, että ketjun kireys on sopiva (Kuva 5).
- Pitämällä tankoa nostettuna ruuvaa suojuksen mutteri pohjaan asti mukana tulevalla avaimella (Kuva 6).

• Ketjun kireyden tarkistaminen

Tarkista ketjun kireys. Kireys on oikea, kun pysäytettäessä ketju terälevyn puoleenväliin, hammaspyörästä ei mene pois ohjaimelta (Kuva 7).

5. TYÖSKENTELYYN VALMISTAUTUMINEN

1. POLTTOAINESEOKSEN VALMISTUS

Laitte on varustettu kaksitahtisella moottorilla ja vaatii bensiinistä ja voiteluöljystä valmistetun seoksen.

TÄRKEÄÄ

Pelkkä bensiinin käyttäminen vaurioittaa laitetta ja aiheuttaa takuun raukeamisen..

TÄRKEÄÄ

Käytä ainoastaan laadukkaita polttoaineita ja voiteluaineita suoritustason säilyttämiseksi ja mekaanisten osien kestävyyyden takaamiseksi.

• Bensiinin ominaisuudet

Käytä lyijytöntä bensiiniä (vihreä), jonka oktaani-arvo on vähintään 90.

TÄRKEÄÄ

Lyijytön bensiini muodostaa helposti sakkaa säilytysastiaan, jos sitä säilytetään yli 2 kuukautta. Käytä aina tuoretta bensiiniä!

• Öljyn ominaisuudet

Käytä ainoastaan erittäin laadukasta synteettistä öljyä, joka on tarkoitettu kaksitahtisille moottoreille.

Tämä tyyppisille moottorille tarkoitettuja öljyjä löytyy jälleenmyyjältä. Nämä öljyt pystyvät tarjoamaan korkealuokkaisen suojan.

Näiden öljyjen käyttö mahdollistaa 2,5% sekoituksen tekemisen, joka koostuu 1 osasta öljyä 40 osasta bensiiniä.

• Sekoituksen valmistus ja säilytys

! VAARA!

Bensiini ja sekoitus ovat herkästi syttyviä!

- Säilytä bensiiniä ja sekoitusta sitä varten hyväksytyissä säilytysastioissa, turvallisessa paikassa kaukana lämpölähteistä ja avotulesta.
- Pidä säilytysastiat lasten ulottumattomissa.
- Älä tupakoi valmistaessasi sekoitusta ja vältä hengittämästä bensiinihöyryjä.

Taulukossa annetaan bensiini- ja öljymäärät sekoituksen valmistamiseksi käytetyn öljytyypin mukaan.

Bensiini	Synteettinen öljy 2-Tahtinen	
litraa	litraa	cm ³
1	0.025	25
2	0.050	50
3	0.075	75
5	0.125	125
10	0.250	250

Sekoituksen valmistamiseksi:

- Laita sopivaan kanisteriin noin puolet bensiinimäärästä.
- Lisää kaikki öljy taulukon mukaan.
- Lisää loppu bensiinistä.
- Sulje korkki ja ravistele voimakkaasti.

TÄRKEÄÄ

Sekoitus vanhenee. Älä valmista liikaa sekoitusta, jottei pääse kehittymään sakkaa.

TÄRKEÄÄ

Merkitse selkeästi ja pidä erillään bensiiniä ja sekoitusta sisältävät säilytysastiat, etteivät ne sekoitu käyttöhetkellä.

TÄRKEÄÄ

Puhdista säännöllisesti bensiiniä ja sekoitusta sisältävät säilytysastiat mahdollisten sakkautumien poistamiseksi.

TÄRKEÄÄ

Jos moottorisahassa on liian vähän polttoaineseosta, lisääntyy riski männän kiinni leikkautumiseen äärimmäisen köyhästä polttoaineseoksesta johtuen. Takuu raukeaa, jos tässä käsikirjassa annettuja polttoaineseosta koskevia suosituksia ei ole noudatettu.

2. POLTTOAINEEN TÄYTÖ

! VAROITUS!

Bensiini ja bensiinihöyryt ovat herkästi syttyviä. PALOVAMMOJEN JA TULIPALOJEN VAARA

! VAROITUS!

Avaa tankin korkki varovasti, koska sisälle on saattanut muodostua painetta.

! VAARA!

- Älä tupakoi tankkaamisen aikana äläkä hengitä bensiinihöyryjä.
- Lisää polttoainetta ennen moottorin käynnistämistä.
- Sulje säiliön korkki huolellisesti täytön jälkeen.
- Älä ikinä avaa säiliön korkkia tai lisää polttoainetta moottorin ollessa käynnissä tai vielä kuuma.
- Tarkista ettei esiinny vuotoja.

– Käynnistä moottori etäällä tankkauspaikasta.

Ennen täyttöä:

- Ravista voimakkaasti polttoainetankkia.
- Aseta laite tasaiselle alustalle, vakaaseen asentoon, polttoainesäiliön korkki ylöspäin.
- Puhdista polttoainesäiliön korkki ja ympäröivä alue ettei täytön aikana pääse likaa säiliöön.
- Avaa polttoainesäiliön tankki varovaisesti niin, että paine purkautuu vähitellen. Täytä suppilon avulla varoen täyttämästä piripintaan.

VAROITUS! Sulje aina polttoainesäiliön korkki, vääntämällä sen pohjaan saakka.

VAROITUS! Puhdista heti laitteeseen tai maahan mahdolliset tulleet polttoainejäljet äläkä käynnistä moottoria ennen kuin bensinihöyryt ovat haihtuneet.

3. KETJUN VOITELUÖLJY

TÄRKEÄÄ Käytä ainoastaan erityisesti moottorisahoille tarkoitettua öljyä tai moottorisahoille tarkoitettua tarttuvaa öljyä. Älä käytä epäpuhtauksia sisältävää öljyä välttääksesi säiliössä olevan suodattimen tukkeutumisen ja öljypumpun vaurioitumisen korjauskelvottomaksi.

TÄRKEÄÄ Ketjun voiteluun käytettävä erityisöljy on biologisesti hajoaava. Mineraaliöljyn tai moottoriöljyn käyttö aiheuttaa vakavia vahinkoja ympäristölle.

Hyvätasoisien öljyn käyttö on välttämätöntä leikkausosien hyvälle voitelulle. Käytetty tai huonolaatuinen öljy heikentää voitelua ja lyhentää ketjun ja terälevyn käyttöaikaa.

Öljysäiliö tulee täyttää kokonaan (suppilon avulla) aina kun täytetään polttoainetta. Öljysäiliön tilavuus on laskettu niin, että polttoaine loppuu ennen öljyä. Näin vältetään vaara, että laitetta käytettäisiin ilman voiteluöljyä.

4. LAITTEEN TARKISTUS

Ennen työskentelyn aloittamista:

- Tarkista kitkakytkimen toiminta (vapaana, ketju ei saa liikkua).
- Tarkista moottorisaha päivittäin tai joka tapauksessa aina ennen käyttöä, kaatumisen tai muun törmäyksen jälkeen vaurioiden arvioimiseksi.
- täytä sekoituksella ja öljyllä vastaavat säiliöt;

- tarkista ettei laitteessa eikä terälevyissä ole löysiä ruuveja;
- tarkista, että ketju on terävä ja ehjä;
- tarkista, että ilmansuodatin on puhdas;
- tarkista, että kahvat ja laitteen suojat ovat puhtaat ja kuivat, oikein asennetut ja kiinnitetty kunnolla laitteeseen;
- tarkista kahvojen kiinnitykset;
- tarkista ketjujarrun toiminta;
- tarkista ketjun kireys.

5. KETJUN KIREYDEN TARKISTAMINEN

VAROITUS! Suorita kaikki toimenpiteet moottori sammutettuna.

Kireys on oikea, kun pysäytettäessä ketju terälevyn puoleenväliin, hammaspyörästä ei mene pois ohjaimelta (Kuva 7).

- Löysää suojuksen mutteria mukana tulevilla avaimella (Kuva 5).
- Kiristä ketjun kiristysruuveja (4) niin kauan, että ketjun kireys on sopiva (Kuva 5).
- Pitämällä tankoa nostettuna ruuvaa suojuksen mutteri pohjaan asti mukana tulevilla avaimella (Kuva 6).

6. KETJUJARRUN TARKISTUS

Tämä laite on varustettu turvajarrutusjärjestelmällä.

Ketjujarru on laite, joka pysäyttää ketjun välittömästi, kun ketjuun osuu takaisku. Tavallisesti jarru aktivoituu automaattisesti massavoiman vaikutuksesta. Jarru voidaan myös laittaa päälle painamalla alhaalla olevaa jarruvipua (vasemman puoleinen suojus) kohti etuosaa.

Tämä jarru voidaan laittaa päälle käsin, työntämällä etuosajaa eteenpäin. Vapauttaaksesi jarrun vedä etuosajaa kohti kahvaa kunnes kuulet napshauksen.

Jarrun tehokkuuden tarkistamiseksi toimi seuraavalla tavalla:

- Käynnistä moottori ja purista kahvaa kahdella kädellä.
- Käytä kiihdytimen vipua ketjun toiminnan ylläpitämiseksi ja työnnä jarruvipua eteenpäin käyttämällä vasemman käden kämmenselkää. Ketjun tulee pysähtyä välittömästi.
- Kun ketju on pysähtynyt, vapauta kiihdytimen vipu välittömästi.
- Vapauta jarru.

VAROITUS! Älä käytä laitetta, jos ketjujarru ei toimi kunnolla ja ota yhteyttä jälleenmyyjään tarkistuksia varten.

6. MOOTTORIN KÄYNNISTYS – KÄYTTÖ – PYSÄYTTÄMINEN

MOOTTORIN KÄYNNISTYS

VAROITUS! *Moottorin käynnistyksen on tapahduttava ainakin 3 metrin päässä polttoaineen täyttöpaikalta.*

Ennen moottorin käynnistystä:

- Aseta laite vakaaseen asentoon maahan.
- Irrota terälevynsuojus.
- Varmista ettei terälevy osu maahan tai muihin esineisiin.

• Kylmäkäynnistys

HUOMAUTUS *”Kylmäkäynnistyksellä” tarkoitetaan käynnistystä, joka suoritetaan kun moottorin pysähtymisestä on kulunut ainakin 5 minuuttia tai polttoaineen täyten jälkeen käynnistystä.*

Moottorin käynnistämiseksi (Kuva 8):

1. Varmista, että ketjujarru on päällä (käden etusuojus työnnetty eteenpäin).
2. Vie kytkin (1) asentoon «START».
3. Käynnistä rikastin vetämällä nuppi (2) loppuun asti.
4. Paina ryypytinlaitteen painiketta (primer) (3) 3–4 kertaa auttaaksesi kaasutinta käynnistymään.
5. Pidä laitetta maassa pitäen yhdellä kädellä kiinni kahvasta niin ettet menetä kontrollia käynnistysvaiheessa (Kuva 9).

VAROITUS! *Jos laitteesta ei pidä kiinni lujasti, moottorin työntö saattaa aiheuttaa, että käyttäjä menettää tasapainon tai että terälevy syöksyy vasten estettä tai käyttäjää.*

6. Vedä hitaasti käynnistysnappulasta 10–15 cm kunnes tunnet vastusta. Vedä sitten muutaman kerran terävästi kunnes kuulet ensimmäiset käynnistysäänet.

VAROITUS! *Älä koskaan kierrä käynnistysnarua käden ympärille.*

VAARA! *Älä koskaan käynnistä moottorisahaa pudottamalla se riippumaan käynnistysnarusta. Se on erittäin vaarallista, sillä laitteen ja ketjun hallinta menetetään täysin.*

TÄRKEÄÄ

Rikkoontumisen välttämiseksi älä vedä narua koko pituudelta, älä anna sen hioutua vasten narun ohjainreilin reunoja ja vapauta nappula vähitellen välttäen sen syöksymistä takaisin holtittomasti.

7. Anna rikastimen nupin palata takaisin noin liikkeen puoliväliin.
8. Vedä uudestaan käynnistysnappulasta kunnes moottori on käynnistynyt.

HUOMAUTUS

Jos käynnistysnarun nappulaa käytetään toistuvasti rikastimen ollessa päällä, moottori saattaa kastua ja vaikeuttaa käynnistämistä. Moottorin kastuessa, pura sytytystulppa ja vedä varovasti käynnistysnarun nappulasta poistaaksesi liian polttoaineen. Kuivaa sen jälkeen sytytystulpan elektrodit ja asenna takaisin moottoriin.

9. Heti, kun moottori on käynnistynyt käytä lyhyesti kiihdytintä ottaaksesi rikastimen pois päältä ja asettaaksesi moottorin miniminopeuteen.

TÄRKEÄÄ

Vältä jättämästä moottoria käymään korkeilla kierroksilla ketjujarrun ollessa päällä. Tämä saattaa aiheuttaa kiikalaitteiston ylikuumentumisen ja vaurioitumisen.

10. Anna moottorin käydä minimikierroksilla ainakin 1 minuutin ajan ennen laitteen käyttöä.

• Käynnistys lämpimänä

Lämpimänä käynnistämiseksi (heti moottorin pysähtymisen jälkeen) noudata edellisen toimenpiteen kohtia 1 – 2 – 5 – 6 – 9.

VAROITUS! *Noudata tarkasti kohdassa ”Turvallisuuden vuoksi” (☛ 3.1) annettuja suosituksia.*

MOOTTORIN KÄYTTÖ (Kuva 10)

TÄRKEÄÄ

Kytke ketjujarru aina pois vetämällä vipu itseäsi kohti ennen kiihdyttimen käyttöä.

Ketjun nopeutta säädetään kiihdyttimen (1) vivulla, joka sijaitsee takakahvassa (2). Kiihdyttimen käyttö on mahdollista ainoastaan, jos yhtä aikaa painetaan lukitusvipua (3).

Liike siirtyy moottorin avulla ketjuun keskikapakokitkalla, joka estää ketjun liikkeen moottorin ollessa miniminopeudella.

VAROITUS! Älä käytä laitetta, jos ketju liikkuu moottorin miniminopeudella. Tässä tapauksessa ota yhteyttä jälleenmyyjään.

Oikea työskentelynopeus saadaan kiihdyttimen vivun (1) ollessa ääriasennossa.

TÄRKEÄÄ Ensimmäisten 6–8 käyttötuntin aikana vältä käyttämästä moottoria maksimikierroksilla

MOOTTORIN PYSÄYTTÄMINEN (Kuva 10)

Moottorin pysäyttämiseksi:

- Vapauta kiihdyttimen vipu (1) antaen moottorin käydä miniminopeudella muutaman sekunnin ajan.
- Vie katkaisija (4) asentoon «STOP».

VAROITUS! Vietyäsi kiihdyttimen miniiniin saattaa kuluva muutama sekunti ennen kuin ketju pysähtyy.

TÄRKEÄÄ Jos laite ei sammuu käytä käynnistintä aiheuttaaksesi moottorin sammumisen liiallisen polttoaineen vuoksi ja ota välittömästi yhteyttä jälleenmyyjään selvittääksesi ongelman syyn ja suorita tarvittavat korjaukset.

7. LAITTEEN KÄYTTÖ

TÄRKEÄÄ Muista aina, että väärin käytetty moottorisaha saattaa häiritä muita ja vaikuttaa ympäristöön.

Ympäristön ja muiden henkilöiden huomioimiseksi:

- Vältä käyttämästä laitetta sellaiseen aikaan vuorokaudesta, että sen käyttö häiritsee sekä paikoissa, joissa käyttö saattaa olla häiritsevää.
- Noudata tarkasti paikallisia säädöksiä, koskien leikkausjätteiden hävitystä.
- Noudata tarkasti paikallisia öljyn, vaurioituneiden osien tai ympäristöä rasittavien osien hävittämistä koskevia säädöksiä.
- Työskentelyn aikana ympäristöön pääsee tietty määrä öljyä, joka tarvitaan ketjun voiteluun; tämän vuoksi käytä ainoastaan tätä tarkoitusta varten olevia biologisesti hajoavia öljylaatuja.
- Tulipalon välttämiseksi, älä jätä laitetta moottorin ollessa kuuma lehtien tai kuivan ruohon sekaan.

VAROITUS! Käytä työskentelyyn sopivia asusteita. Jälleenmyyjä antaa tarvittaessa tietoa työhön sopivista suojavälineistä. Älä purista pitkän aikaa kahvoista äläkä purista liian kovaa.

- Moottorisahan pitkäaikainen käyttö altistaa käyttäjän tärinälle ja saattaa aiheuttaa

“Raynaud’n ilmiön” (valkoiset sormet). Tämä riskin pienentämiseksi, käytä hanskoja ja pidä kädet lämpiminä. Jos havaitset sormien muuttumista valkoisiksi tai tähän liittyviä oireita, ota yhteyttä lääkäriin. Oireita voivat olla: Tunnottomuus, pistely, kipu, voimattomuus, värin ja ihon muuttuminen Yleensä nämä oireet ilmenevät sormissa, käsissä tai ranteissa. Riski kasvaa kylmissä lämpötiloissa.

- Työ tulee suunnitella niin, että tärinää aiheuttavien työkalujen käyttö jakaantuu useammalle päivälle.

VAROITUS! Laitteen käyttö puiden kaatamiseen tai oksitukseen vaatii erityiskoulutuksen.

VAROITUS! Työskentelyn aikana, pidä moottorisaha etäällä kaikista kehon osista.

VAROITUS! Älä leikkaa tuulisella säällä, rumalla ilmalla, kun näkyvyys on huonontunut, liian kylmissä tai kuumissa lämpötiloissa. Varmista ettei puussa ole kuivia oksia, jotka voivat tippua.

VAROITUS! Älä työskentele puun latvan sisällä, jollei sinua ole siihen koulutettu.

1. TYÖSKENTELYN AIKANA SUORITETTAVAT TARKISTUKSET

• Ketjun kireyden tarkistus

Työskentelyn aikana ketju pidentyy progressiivisesti ja siksi ketjun kireys on tarkistettava säännöllisesti.

TÄRKEÄÄ

Käytettäessä ensimmäistä kerta (tai ketjun vaihdon jälkeen) on öljytaso tarkistettava useammin, ketjun asettumisen vuoksi.

VAROITUS!

Älä työskentele löysällä ketjulla ettei synny vaaratilanteita, joissa ketju hyppäisi pois ohjaimilta.

Säätääksesi ketjun kireyttä, toimi kuten annettu kappaleessa 5.5.

• Öljyn virtauksen tarkistus

TÄRKEÄÄ

Älä käytä laitetta ilman voiteluöljyä! Öljytankki saattaa tyhjentyä lähes täysin polttoaineen loppuessa. Täytä öljysäiliö joka kerta tankatessasi moottorisahaa.

VAROITUS!

Varmista, että terälevy ja ketju ovat hyvässä asennossa tarkastaessasi öljyn virtausta.

Käynnistä moottori, pidä se keskikierroksilla ja tarkista leviääkö ketjuöljy kuten osoitettu kuvassa (Kuva 11).

Ketjun öljyn virtausta voidaan säätää ruuvimeisselillä pumpun säätöruuveista (1 tai 1a), jotka sijaitsevat laitteen alaosassa (Kuva 11).

2. KÄYTTÖTAPA JA LEIKKAUSTEKNIikka

Ennen ensimmäistä kaatokertaa tai oksituskertaa on hyödyllistä harjoitella maassa olevilla kepeillä tai pukkiiin kiinnitetyillä niin, että saa tuntuman laitteeseen ja parhaimpiin leikkaustekniikoihin.

VAROITUS!

Pysäytä välittömästi moottori, jos ketju jumiutuu työskentelyn aikana. Varo aina takaiskua (kickback), joka saattaa tapahtua tangon törmätessä esteeseen.

Takaisku tapahtuu, kun ketjun pää törmää esineeseen tai kun puu kiristää ja jumiuttaa ketjun leikkauksessa.

Tämä ketjun pään kosketus saattaa aiheuttaa hypähdyksen vastakkaiseen suuntaan työntäen ohjaustankoa ylöspäin ja kohti käyttäjää,

kuten myös siinä tapauksessa, että ketju jumiutuu tangon yläosaan. Molemmissa tapauksissa takaisku saattaa aiheuttaa moottorisahan kontrollin menetyksen, jonka seuraukset saattavat olla vakavat.

VAROITUS!

Ennen työskentelyä, lue kappale "Turvallisuuden vuoksi". Suosittelemme harjoitteluun ensin pienten runkojen kanssa. Näin tutustut moottorisahaan.

- Noudata aina turvamääräyksiä. Moottorisahaa tulee käyttää ainoastaan puun leikkaamiseen. Muiden materiaalien leikkaaminen on kiellettyä. Tärinät ja takaiskut ovat erilaisia ja näin turvavaatimuksia ei pystyttäisi noudattamaan. Älä käytä moottorisahaa nostovipuna, esineiden siirtoon tai hajottamiseen äläkä lukitse sitä kiinteisiin tukiin. Moottorisahan tehon ottoon ei saa liittää työkaluja tai sovelluksia, joita valmistaja ei ole suositellut.
- leikkauksen aikana ei ole tarpeen käyttää voimaa. Jos moottori käy maksimikierroksilla, paina sahaa hyvin kevyesti.
- Jos ketju jumiutuu leikkaukseen älä yritä irrottaa sitä voimalla vaan käytä avuksi kiilaa tai vipua.
- Jos leikattavan osan ja moottorisahan välissä on este, sammuta moottorisaha ja odota että saha on pysähtynyt kokonaan. Hanskoja käyttämällä, siirrä este. Jos ketju on tarpeen irrottaa, noudata moottorisahan asennusta koskevassa kappaleessa annettuja ohjeita. Esteen poistamisen ja ketjun paikalleen asentamisen jälkeen, on suoritettava testaus. Jos testauksen aikana tuntuu tärinää tai esiintyy mekaanista melua, keskeytä työskentely ja ota yhteyttä jälleenmyyjään.

• Säpin käyttö (jos varusteena) (Kuva 12)

1. Aseta säppi runkoon tehden vivun säppiin. Suorita moottorisahalla kaariliike, joka mahdollistaa terälevyn tunkeutumisen puuhun.
2. Toista toimenpide useamman kerran, jos tarpeen, siirtäen säpin tukikohtaa.

• Puun oksitus (Kuva 13)

VAROITUS!

Varmista, että alue jolle oksat tiputetaan on vapaa.

VAROITUS!

Suorittaessa oksitusta korkealla köyden tai valjaiden avulla, noudata tarkasti kappaleessa "Turvallisuuden vuoksi" (☛ 3.1) annettuja suosituksia.

VAROITUS!

- **Älä seiso epävakaaalla alustalla tai tikapuilla työskentelyn aikana.**
- **Älä kurkottele liikaa.**
- **Älä leikkaa hartiakorkeuden yläpuolella.**

1. Asetu vastakkaiselle puolelle leikattavaan oksaan nähden.
2. Aloita alimmista oksista edeten kohti korkeammalla olevia.
3. Suorita leikkaus ylhäältä alaspäin välttääksesi terälevyn jumiutumisen.

• **Puun kaataminen (Kuva 14)****VAROITUS!**

Työskennellessä rintellä kannattaa työskennellä puun yläpuolella ja varmistaa ettei kaadettu runko voi aiheuttaa vahinkoja kieriessään.

1. Päätä puun kaatosuunta huomioiden tuulen, puun kallistumisen, raskaimpien oksien sijainnin, kaatamisen jälkeen tehtävän työn helppouden jne.
2. Vapauta puuta ympäröivä alue ja varmista jalokojen hyvä tuki.
3. Valmista pakoreitit, joissa ei ole esteitä. Pakotiet on tehtävä noin 45° vastakkaiseen suuntaan puun kaatosuunnasta ja niiden on johdatettava käyttäjä turvalliselle alueelle, jonka etäisyys on noin 2,5 kertaa kaadettavan puun korkeus.
4. Kaatopuolelle tee kaatolovi, joka on noin kolmasosan puun halkaisijasta.
5. Leikkaa puun toiselta puolelta hieman loven yläpuolelta jättäen noin 5–10 cm "sarana" (1).
6. Ilman terälevyn ulosvetoa vähennä vähitellen saranan paksuutta, kunnes puu kaatuu.
7. Erityisolosuhteissa tai huonon näkyvyyden vallitessa kaato voidaan saattaa päätökseen asettamalla kiiloja (2) kaatopuoleen nähden vastakkaiselle puolelle ja lyöden nuijalla kiiloihin kunnes puu kaatuu.

• **Oksitus kaadon jälkeen (Kuva 15)****VAROITUS!**

Huomioi oksien tukikohdat maassa, niiden mahdolliset jännitteet, suunnan johon oksa saattaa päätyä leikattaessa ja puun mahdollinen epävakaisuus sen jälkeen kun oksa on leikattu.

1. Huomioi suunta miten oksa on kiinni rungossa.
2. Tee ensimmäinen leikkaus puolelle, joka taipuu ja lopeta leikkaus vastakkaiselta puolelta.

• **Rungon pilkkominen maassa (Kuva 17)**

Leikkaa runkoa noin puoleenväliin sen halkaisijaa, käännä runkoa ja lopeta leikkuu vastakkaiselta puolelta.

• **Ylöskohotetun rungon pilkkominen (Kuva 18)**

1. Jos leikkaus tapahtuu ulkonevaan osaan tukien suhteen (A) leikkaa noin kolmasosa alaosan halkaisijasta päättäen työn ylhäältä.
2. Jos leikkaus tapahtuu kahden tukipisteen väliin (B) leikkaa noin kolmasosa yläosan halkaisijasta päättäen työn alhaalta.

3. TYÖN LOPETTAMINEN

Lopetettuasi työn:

- Pysäytä moottori kuten aikaisemmin kuvattu (Kappale 6).
- Odota ketjun pysähtymistä ja anna laitteen jäähtyä.
- Löysää tangon kiinnitysmutteria vähentääksesi ketjun kireyttä.
- Poista ketjusta sahausjätteet ja öljykasumat.
- Jos ketju sotkeutuu tai pihkaantuu, irrota ketju ja aseta se muutamaksi tunniksi erityistä puhdistusainetta sisältävään säiliöön. Huuhtelee sitten puhtaalla vedellä ja käsittele ruosteestosuojalla ennen asentamista takaisin laitteeseen.
- Asenna tangon suojuus ennen laitteen varastointia.

VAROITUS!

Anna moottorin jäähtyä ennen laitteen asettamista säilytystiloihin. Vähentääksesi tulipalon vaaraa puhdista laite sahausjätteistä, oksista, lehdistä tai liiallisesta rasvasta; älä jätä leikkausjätteitä sisältäviä säilytysastioita sisältäviin..

8. HUOLTO JA SÄILYTYS

VAROITUS!

Käyttäjän ja muiden turvallisuuden vuoksi:

- *Oikea huolto on tärkeää tehokkuuden säilyttämiseksi ja laitteen alkuperäisosien turvallisuudelle käytölle.*
- *Varmista aina, että ruuvit ja mutterit ovat tiukasti kiinni, jotta laite olisi aina turvallinen ja käyttövalmis.*
- *Älä koskaan käytä laitetta, jos siinä on kulumia tai vaurioituneita osia. Vaurioituneet osat täytyy vaihtaa, eikä koskaan korjata.*
- *Käytä vain alkuperäisiä varaosia. Alkuperäisistä laadultaan poikkeavat osat voivat vahingoittaa laitetta ja heikentää turvallisuutta.*

VAROITUS!

Huoltotoimenpiteiden aikana:

- *Irrota sytytystulpan kupu.*
- *Odota moottorin jäähtymistä.*
- *Käytä suojakäsineitä terälevyä ja ketjua koskeissa toimenpiteissä*
- *Pidä terälevyn suojat asennettuina paitsi työskennellessäsi ko. Levyn tai ketjun parissa.*
- *Älä hävitä luontoon öljyä, bensiiniä tai muita myrkyllisiä aineita.*

SYLINTERI JA ÄÄNENVAIMENNIN (Kuva 19)

Vähentääksesi tulipalon vaaraa puhdistaa säännöllisesti sylinterin siivekkeet paineilmalla ja puhdistaa äänenvaimentimen alue sahanpuruista, risuista, lehdistä ja muista roskista.

KÄYNNISTYSYKSIKKÖ

Vältääksesi moottorin ylikuumentumisen ja vahingoittumisen, jäähdytysilmaritilät on pidettävä puhtaina ja vapaina sahanpuruista ja muista roskista. Käynnistysnaru on vaihdettava, kun siinä näkyy ensimmäiset kulumisen merkit.

KITKALAITTEYKSIKKÖ (Kuva 20)

Pidä kitkalaitteen laatikko puhtaana sahanpuruista ja muista roskista. Poista suojus (luvussa 4.1 kuvatulla tavalla) puhdistusta varten ja asenna se sen jälkeen oikein takaisin. Noin joka 30 tunti tulee rasvata sisälaakeri jälleenmyyjän luona.

KETJUJARRU

Tarkista säännöllisesti ketjujarrun toiminta ja kitkalaatikka ympäriöivän metallinauhan eheys. Poista suojus (luvussa 4.1 kuvatulla tavalla) ja asenna se sen jälkeen oikein takaisin.

Nauha on vaihdettava, kun kitkalaatikon kanssa kosketuksissa olevat kohdat ovat noin puolet päiden paksuudesta, jotka eivät joudu hankaukseen.

KETJUN KETJUPYÖRÄSTÖ

Pyydä jälleenmyyjää tarkistamaan säännöllisesti ketjupyörästäön kunto ja vaihda, kun kuluminen on yli sallittujen rajojen.

Älä laita uuttaa ketjua vanhan ketjupyörästäön kanssa tai päinvastoin.

VOITELUAUKKO (kuva 21)

Poista suojus (luvussa 4.1 kuvatulla tavalla) säännöllisesti, poista terälevy ja tarkista, etteivät laitteen (1) tai terälevyn (2) voiteluaukot ole tukossa.

KETJUNPYSÄYTYSTAPPI

Tämä tappi on tärkeä turvaelementti, koska se estää ketjun kontrolloimattomat liikkeet, ketjun rikoutuessa tai löystyessä.

Tarkista tapin kunto säännöllisesti ja entisöi se, jos se on vioittunut.

KIINNIKKEET

Tarkista säännöllisesti kaikkien ruuvien ja mutterien kiinnitys ja että kahvat ovat kunnolla kiinnitetty.

ILMANSUODATTIMEN PUHDISTUS (Kuva. 22)

TÄRKEÄÄ Ilmansuodattimen puhdistus on tärkeää laitteen hyvälle toiminnolle ja kestävävyydelle. Älä työskentele ilman suodatinta tai viallsella suodattimella, jotta moottori ei vahingoitu.

Puhdistus on suoritettava aina 15 työtunnin välein.

Puhdistaaksesi suodattimen:

- Ruuvaa auki nuppi (1).
- Poista kansi (2) ja suodatinelementti (3).
- Lyö varovaisesti suodatinelementtiin (3) pois- taaksesi lian ja jos tarpeen puhdista elementti matalalla paineilmalla.

TÄRKEÄÄ

Suodatinelementtiä (3) ei saa ikinä pestä ja se on aina vaihdettava jos se on liian likainen tai muuten vaurioitunut.

- Asenna suodatinelementti (3) ja kansi (2) takaisin.
- Ruuvaa kiinni nuppi (1).

SYTYTYSTULPAN TARKISTUS (Kuva. 23)

Sytytystulppaan pääsee käsiksi irrottamalla ilman- suodattimen kannen.

Irrota ja puhdista sytytystulppa säännöllisin vä- liajoin poistamalla mahdolliset kerrostumat met- talliharjalla.

Tarkista ja palauta elektrodien oikea etäisyys toi- sistaan.

Asenna sytytystulppa takaisin ruuvaamalla sen pohjaan saakka mukana tulevalla avaimella.

Sytytystulppa on korvattava samanlaisella, jos elektrodit palavat tai eristys on vaurioitunut ja joka tapauksessa 100 käyttötunnin välein.

KAASUTTIMEN SÄÄTÄMINEN

Kaasutin on säädetty tehtaalla niin, että käyttäjä saa maksimisuorituksen jokaisessa tilanteessa mahdollisimman pienillä myrkyllisillä päästöillä, voimassa olevia säädöksiä noudattaen.

Laitteen toimiessa huonosti tarkista erityisesti ettei terä kulkee vapaasti ja ettei terälevyissä ole vioituneita kohtia, muussa tapauksessa käänny

jälleenmyyjän puoleen kaasuttimen ja moottorin tarkastusta varten.

• Miniminopeuden säätö

VAROITUS! *Ketju ei saa liikkua moot- torin miniminopeudella. Jos ketju liikkuu moottorin miniminopeudella, ota yhteyttä jäl- leenmyyjään moottorin säätöä varten.*

KETJUN TEROITUS

VAROITUS! *Turvallisuuden ja tehok- kuuden vuoksi on tärkeää, että leikkuuosat ovat terävät.*

Teroitusta tarvitaan kun:

- Sahajauho muistuttaa pölyä.
- Tarvitaan suurempaa voimaa leikattaessa.
- Leikkaus ei ole suora.
- Tärinä lisääntyy
- Polttoaineenkulutus kasvaa.

VAROITUS! *Jos ketju ei ole tarpeeksi terävä, vastaiskun (kickback) riski kasvaa.*


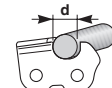
Jos teroitus annetaan tehtäväksi erityiskeskuk- sessa, teroitus voidaan tehdä laitteilla, jotka ta- kaavat minimipoiston materiaalia ja tasaisen teroi- tuksen kaikille leikkuuosille.

”Tee se itse” teroitus ketjulle tehdään sitä varten olevilla pyöreillä viiloilla, joiden halkaisija on erilai- nen ketjutyyppistä riippuen. (Katso taulukko ”Ketjun huolto”) ja vaatii kädentaitoja ja kokemusta etteivät leikkuuosat vahingoitu.

Ketjun huoltotaulukko

VAROITUS! *Tälle laitteelle hyväksytyen ketjun ja terälevyn tekniset tiedot on annettu ”CE-yhdenmukaisuusvakuutus” –paperissa, joka kulkee laitteen mukana. Turvallisuussyistä älä käytä muun tyyppistä terälevyä.*

Taulukossa annetaan teroitustietoja eri ketjutyypeille ilman, että tämä antaisi mahdollisuuden käyttää muuta kuin hyväksyttyä ketjutyyppiä.

Ketjunkulku	Rajoitinhampaan taso (a)		Viilan halkaisija (d)	
				
tuumat	tuumat	mm	tuumat	mm
3/8	0,025	0,64	5/32	4,0
1/4	0,025	0,64	5/32	4,0

Ketjun teroittamiseksi (Kuva 24):

- Sammuta moottori, vapauta ketjujarru ja lukitse tiukasti terälevy sopivaan pihteihin asennetulla ketjulla, varmistaen että ketju kulkee esteettömästi.
- Kiristä ketju, jos se on löysä.
- Asenna viila tarkoitusta varten olevaan ohjaimen ja aseta viila hampaan aukkoon säilyttäen leikkuuosan profiilin mukaisen kallistuksen.
- Kosketa vain pari kertaa viilalla ainoastaan eteenpäin ja toista toimenpide kaikille leikkuuosille, joissa sama suuntaus (oikealle tai vasemmalle).
- Käännä pihdeissä olevan terälevyn suuntaa ja toista toimenpide jäljellä oleviin leikkuuosiin.
- Tarkista ettei rajoitinhammas työnny yli tarkistuslaitteen ja viilaa mahdollinen ylimääräinen osa tasaisella viilalla, pyöristäen profiilin.
- Teroituksen jälkeen poista kaikki viilausjäljet ja hieno pöly ja voitele ketju kylpyöljyllä.

Ketju on vaihdettava kun:

- Leikkuuosan pituus on 5mm tai vähemmän;
- Niittien hammastusväli on liian suuri.

TERÄLEVYN HUOLTO (Kuva 25)

Terälevyn epätasaisen kulumisen välttämiseksi, suosittelemme sen kääntämistä toisinpäin säännöllisesti.

Terälevyn tehokkuuden säilyttämiseksi suosittelemme:

- Rasvata siirron ketjupyörästäön laakerit sitä varten olevalla ruiskulla (jos varusteena).
- Puhdistamaan terälevyn urat sitä varten olevalla kaapimella (ei toimitettu laitteen mukana).
- Puhdistaa voitelaukot.
- Tasaisella viilalla poistaa sivujen särvät ja tasoihtaa ohjainten väleissä olevat mahdolliset korkeuserot.

Terälevy on vaihdettava kun:

- urien syvyys on alle hammaspyörästäön korkeuden (eivät saa ikinä osua pohjaan);
- ohjaimen sisäseinä on kulunut niin paljon, että ketju kallistuu sivusuunnassa.

ERITYISTOIMENPITEET

Kaikki tämän ohjekirjan ulkopuoliset huoltotyöt tulee suorittaa jälleenmyyjällä.

Epäsopivissa paikoissa tai epäpätevien henkilöiden suorittamat toimenpiteet saavat takuun raukeamaan.

SÄILYTYS

Joka työsession jälkeen puhdista laite huolellisesti pölystä ja muista jätteistä, korjaa tai vaihda vialliset osat.

Laitetta on säilytettävä kuivassa paikassa huonolta sääiltä suojattuna terälevyn suojan olleessa oikein asennettuna.

PITKÄ SEISOKKIAIKA

TÄRKEÄÄ

Jos on odotettavissa, että laitetta ei käytetä yli 2–3 kuukauteen suorita tietyt toimenpiteet, jotta vältetään työn uudelleenaloittamiseen liittyvät vaikeudet tai moottorin pysyvä vioittuminen.

• Varastointi

Ennen laitteen paikoilleen asettamista:

- Puhdista moottorisaha ja huolla se ennen säilöön laittamista.
- Avaa mutteri, poista kotelo ja irrota ketju ja tanko.
- Tyhjennä öljysäiliö, laita noin 100-120 cc erityispesuainetta ja aseta korkki paikoilleen.
- Asenna paikoilleen suojuksen ilman mutterin kiristämistä. Ole huolellinen, että asetat oikein paikoilleen kaksi takakiinnikettä.
- Käynnistä laite ja pidä moottori kiihdytettyinä kunnes pesuaine loppuu kokonaan.
- Laita moottori miniminopeudelle ja jätä se käyntiin niin, että säiliössä ja kaasuttimessa oleva polttoaine kuluu kokonaan.
- Laitteen ollessa kylmä, irrota sytytystulppa.
- Kaada sytytystulpan aukkoon teelusikallinen öljyä (uusi), joka on tarkoitettu kaksitahtisille moottoreille.
- Vedä useita kertoja käynnistysnappulasta saadakseen öljyn leviämään sylinterissä.
- Asenna sytytystulppa niin, että mäntä on yläkuolokohdassa (näkyvä sytytystulpan aukosta kun mäntä maksimimatkallaan).

• Toiminnan jatkaminen

Laitettaessa laitetta käyntiin:

- Irrota sytytystulppa
- Käytä pari kertaa käynnistysnappulaa poistaaksesi liialliset öljyt.
- Tarkista sytytystulppa kappaleessa "Sytytystulpan tarkastus" kuvatulla tavalla.
- Valmista laite kappaleessa "Työhön valmistautuminen" kuvatulla tavalla.

9. VIANETSINTÄ

VIKA	MAHDOLLINEN SYY	KORJAUSTOIMENPIDE
1) Moottori ei käynnisty eikä pysy käynnissä	<ul style="list-style-type: none"> – Väärinkäynnistys – Sytytystulppa likainen ja elektrodien välinen etäisyys väärä – Ilmansuodatin tukossa – Kaasutus ei toimi oikein 	<ul style="list-style-type: none"> – Noudata ohjeita (katso kappale 6) – Tarkista sytytystulppa (katso kappale 8) – Puhdista ja/tai vaihda suodatin (katso kappale 8) – Ota yhteyttä jälleenmyyjään
2) Moottori käynnistyy, mutta tehot puuttuvat	<ul style="list-style-type: none"> – Ilmansuodatin tukossa – Kaasutus ei toimi oikein 	<ul style="list-style-type: none"> – Puhdista ja/tai vaihda suodatin (katso kappale 8) – Ota yhteyttä jälleenmyyjään
3) Moottori toimii epäsäännöllisesti tai moottorilla ei ole tehoa kuormituksen alaisena	<ul style="list-style-type: none"> – Sytytystulppa likainen ja elektrodien välinen etäisyys väärä – Kaasutus ei toimi oikein 	<ul style="list-style-type: none"> – Tarkista sytytystulppa (katso kappale 8) – Ota yhteyttä jälleenmyyjään
4) Moottori tuottaa liikaa savua.	<ul style="list-style-type: none"> – Vääränlainen sekoitus – Kaasutus ei toimi oikein 	<ul style="list-style-type: none"> – Valmista sekoite ohjeiden mukaan (katso kappale 5) – Ota yhteyttä jälleenmyyjään
5) Öljy ei tule ulos	<ul style="list-style-type: none"> – Huonolaatuista öljyä – Voiteluaukot tukossa 	<ul style="list-style-type: none"> – Tyhjennä säiliö, puhdista säiliö ja kanavat nestemäisellä pesuaineella ja vaihda öljy – Puhdista

10. LISÄVARUSTEET

Taulukko sisältää luettelon kaikista mahdollisista terälevyn ja ketjun yhdistelmistä osoituksella missä laitteissa osaa voidaan käyttää. Merkinä käytetään “*”.

VAROITUS! Koska terälevyn ja ketjun valinta, sovellus ja käyttö ovat täysin käyttäjän itse tekemiä valintoja, käyttäjä ottaa myös vastuun mahdollisista seurauksista. Jos terä-

levyn tai ketjun käyttöön liittyy epäilyksiä tai käyttäjä ei tunne lisävarustetta, suosittelemme ottamaan yhteyttä jälleenmyyjään tai puutarha-alan erikoisliikkeeseen. Hyväksymättömän tangon ja ketjun yhdistelmän käyttäminen vähentää turvallisuutta ja laitteen alkuperäistä suorituskykyä, lisäksi tällainen yhdistelmä saattaa vaurioittaa laitetta ja olla vaarallinen käyttäjälle ja muille henkilöille.

Terälevyn ja ketjun yhdistelmät

Kulku	TERÄLEVY			KETJU	Malli	
	Pituus Tuumaa / cm	Uran Leveys Tuumaa / mm	Koodi		Koodi	SPR 255 A 305
3/8"	10" / 25 cm	0,050" / 1,27 mm	OREGON 100SDEA041	OREGON 91PX040X 91P040X	*	
3/8"	12" / 30 cm	0,050" / 1,27 mm	OREGON 120SDEA041	OREGON 91PX045X 91P045X	*	
1/4"	10" / 25 cm	0,050" / 1,27 mm	QIRUI AT10-50	LONGER E1-25AP060T		*

Cher Client,

Nous tenons avant tout à vous remercier de la préférence que vous avez accordée à nos produits, et nous souhaitons que votre machine vous réserve de grandes satisfactions et réponde pleinement à vos attentes. Ce manuel a été rédigé dans le but de vous permettre de bien connaître votre machine et de l'utiliser en toutes conditions de sécurité et d'efficacité; n'oubliez pas qu'il fait partie intégrante de la machine, tenez-le à portée de main pour le consulter à tout moment, et le jour où vous devriez céder ou prêter la machine à quelqu'un, rappelez-vous de lui donner aussi ce manuel.

Cette nouvelle machine a été conçue et fabriquée conformément aux normes en vigueur, et elle ne sera fiable et sûre que si vous l'utilisez dans le plein respect des indications contenues dans ce manuel (usage prévu); toute autre utilisation, ou le non respect des normes de sécurité lors de l'utilisation, de l'entretien et de la réparation qui sont indiquées dans le manuel, sont considérés comme un "emploi impropre": dans ce cas, la garantie perd tout effet et le fabricant décline toute responsabilité, en laissant à la charge de l'utilisateur les conséquences des dommages ou des lésions causés à lui-même ou à autrui.

Si vous deviez trouver de légères différences entre la description donnée et la machine en votre possession, tenez compte du fait que, dans le cadre de l'amélioration continue du produit, les informations contenues dans ce manuel sont sujettes à des modifications sans aucun préavis ni obligation de mise à jour, sans toutefois que soient remises en cause les caractéristiques essentielles de sécurité et de fonctionnement. En cas de doute, contactez votre revendeur. Bon travail!

ATTENTION!

**Ce type spécial de scie à chaîne a été spécifiquement étudié pour l'entretien des arbres, par conséquent il ne doit être utilisé que par un opérateur qualifié utilisant un équipement de travail sûr et conçu avec attention. Cette scie à chaîne ne doit être utilisée que pour l'entretien des arbres, dans le respect des conditions susdites. En général on l'utilise avec les deux mains, tout comme une scie à chaîne traditionnelle.
Certaines normes nationales peuvent en limiter l'emploi.**

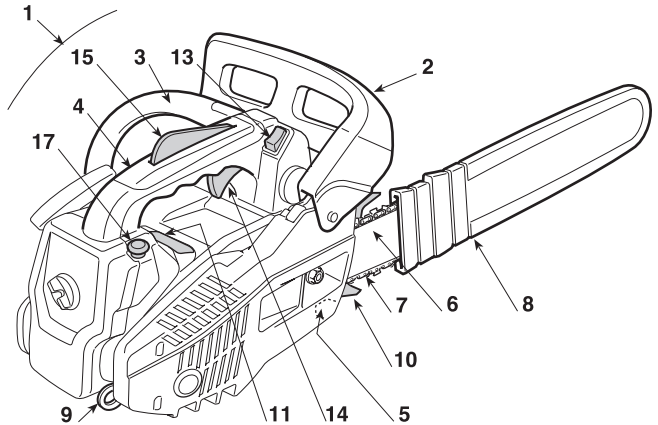
SOMMAIRE

1. Identification des pièces principales	2
2. Symboles	3
3. Prescriptions de sécurité.....	4
4. Montage de la machine.....	9
5. Préparation au travail	10
6. Démarrage – Utilisation- Arrêt du moteur.....	12
7. Utilisation de la machine	13
8. Entretien et conservation	15
9. Localisation de pannes	19
10. Accessoires	19

1. IDENTIFICATION DES PIÈCES PRINCIPALES

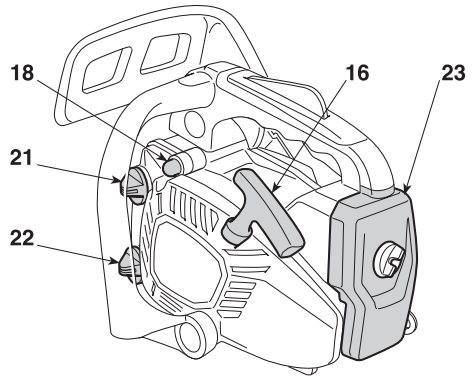
PIÈCES PRINCIPALES

1. Ensemble moteur
2. Protecteur de la main tenant la poignée avant
3. Poignée avant
4. Poignée arrière
5. Enrouleur de chaîne
6. Guide-chaîne
7. Chaîne
8. Protecteur de guide-chaîne
9. Raccord courroie
10. Griffes d'abattage (si prévue)
11. Étiquette matricule



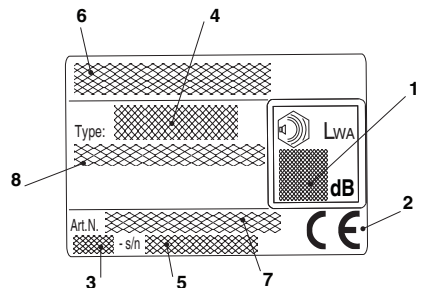
COMMANDES ET RAVITAILLEMENT

13. Interrupteur marche-arrêt du moteur
14. Commande d'accélérateur
15. Blocage de l'accélérateur au démarrage
16. Lanceur
17. Commande du starter
18. Commande du dispositif d'amorçage (Primer)
21. Bouchon du réservoir du carburant
22. Bouchon du réservoir d'huile pour chaîne
23. Couvercle du filtre de l'air



ÉTIQUETTES MATRICULE

1. Niveau de puissance sonore
2. Marque de conformité
3. Mois / Année de fabrication
4. Type de machine
5. Numéro de série
6. Nom et adresse du fabricant
7. Code article
8. Numéro émissions

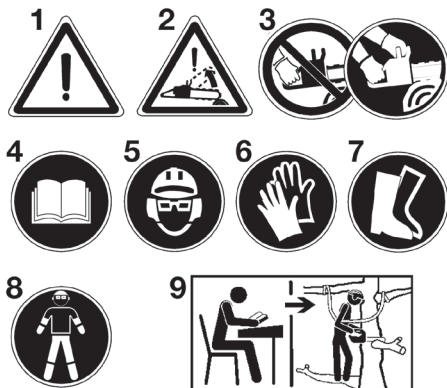


L'exemple de la déclaration de conformité se trouve à l'avant-dernière page du manuel.

Valeurs maximales de bruit et de vibrations [1]			
Niveau de pression acoustique à l'oreille de l'opérateur – Incertitude de la mesure	dB(A) dB(A)	91 3	
Niveau de puissance acoustique mesuré – Incertitude de la mesure	dB(A) dB(A)	106,5 3	
Niveau de puissance acoustique garanti	dB(A)	110	
Niveau de vibrations – Poignée avant – Poignée arrière – Incertitude de la mesure	m/sec ² m/sec ² m/sec ²	5,6 7,9 1,5	
DONNÉES TECHNIQUES		SPR 255 A 305	SPR 255 C A 305 C
Moteur (monocylindrique à 2 temps) – cylindrée	cm ³	25,4	25,4
Mélange (essence / huile)	%	40 = 2,5 %	40 = 2,5 %
Puissance	kW	0,9	0,9
Épaisseur de la chaîne	mm	0,050" / 1,27 mm	0,050" / 1,27 mm
Nombre de tours au minimum	¹ /min	< 3000 - 3500	< 3000 - 3500
Nombre de tours maximum admissible sans charge avec la chaîne montée	¹ /min	11000	11000
Capacité du réservoir de carburant	cm ³	200	200
Consommation spécifique à la puissance maximum	g/kWh	560	560
Capacité du réservoir de l'huile	cm ³	140	140
Dents / pas du pignon de chaîne		6T / 3/8	8T / 1/4
Longueur de coupe	mm	220 / 270	235
Poids (avec le réservoir vide)	kg	3,2	3,2
Vitesse maximale de la chaîne	m/s	21	18,6









[1] **ATTENTION!** La valeur des vibrations peut varier en fonction de l'emploi de la machine et de son agencement, et peut devenir supérieure à la valeur qui est indiquée. Il est nécessaire d'établir les mesures de sécurité pour la protection de l'utilisateur; ces dernières doivent être fondées sur l'estimation de la charge engendrée par les vibrations dans les conditions réelles d'utilisation. A ce sujet, il faut prendre en considération toutes les phases du cycle de fonctionnement, comme par exemple l'extinction ou le fonctionnement à vide.

2. SYMBOLES



- 1) Avertissement! Lisez, cherchez à comprendre et suivez toutes les instructions.
- 2) Avertissement! Phénomène de rebond dangereux.
- 3) Utiliser la tronçonneuse en se servant des deux mains.
- 4) Lire le manuel avant d'utiliser cette machine.
- 5) Porter casque, lunettes de protection et protège-oreilles. L'opérateur préposé à cette machine, si elle est utilisée en conditions normales pour un usage quotidien continu, peut être exposé à un niveau de bruit égal ou supérieur à 85 dB (A).
- 6) Porter des gants de travail résistants.
- 7) Porter des bottes ou des chaussures de sécurité dotées de semelles anti-glisse et de crans d'acier.
- 8) Utiliser les protections conformes pour les jambes et les bras.
- 9) Cette scie ne doit être utilisée que par des bûcherons habitués à la coupe des arbres (voir le manuel d'utilisation).

SYMBOLES EXPLICATIFS SUR LA MACHINE (si présents)

- 11**  **11) Réservoir du mélange**
- 12**  **12) Réservoir huile chaîne**
- 13**  **13) Interrupteur d'arrêt du moteur**
- Quand l'interrupteur est dans la position «I», le moteur se met en marche.
 - Quand on met l'interrupteur dans la position «O», le moteur s'arrête immédiatement
- 14** **H**
L
T **14) Réglages du carburateur**
- L = réglage de richesse au ralenti
H = réglage du mélange à grande vitesse
T - IDLE - MIN = réglage du minimum
- 15**  **15) Commande starter**
- a) mode de démarrage avec moteur froid
 - b) mode de démarrage avec moteur chaud
 - c) marche
- 16**  **16) Frein de chaîne (le symbole (O) indique la direction dans laquelle le frein est relâché)**
- 17**  **17) Régulateur pompe de l'huile**
- Si vous tournez la tige avec un tournevis, en suivant la flèche vers la position «MAX», l'huile coulera en plus grande quantité dans la chaîne;
 - si vous la tournez vers la position «MIN», elle coulera en moindre quantité.
- 18**  **18) Sens de glissement de la chaîne**
- 19**  **19) Commande du dispositif d'amorçage (Primer)**

3. PRESCRIPTIONS DE SÉCURITÉ**EMPLOI PRÉVU / EMPLOI NON PRÉVU**

Cette scie à chaîne a été conçue pour être utilisée uniquement par un opérateur qualifié, pour élaguer et couper la cime des grands arbres, pour couper les buissons, les troncs ou les poutres de bois, dont le diamètre dépend de la longueur du guide-chaîne. On ne doit l'utiliser que pour couper du bois. Tout autre emploi ne fait pas partie des emplois prévus. **EN OUTRE CETTE SCIE À CHAÎNE NE DOIT ÊTRE UTILISÉE QUE PAR DES SPÉCIALISTES QUALIFIÉS PRÉPOSÉS À L'ENTRETIEN DES ARBRES.**

Pendant que l'opérateur utilise la scie à chaîne, il doit pouvoir à son propre équipement de protection, en suivant les indications du manuel et les pictogrammes appliqués sur la scie à chaîne. Les dispositions de sécurité et les références à l'utilisation et à l'entretien contenues dans ce manuel font elles aussi partie intégrante des instructions d'emploi. Qui travaille avec la scie à chaîne ou s'occupe de son entretien doit connaître ce manuel. Il ne faut utiliser que des pièces de rechange originales ou approuvées par le producteur (guide-chaîne, chaîne, bougie d'allumage), et que les combinaisons guide-chaîne / chaîne qui sont autorisées et indiquées dans ce manuel.

En cas d'accident dû à un emploi non prévu et/ou à une modification non autorisée de la construction de la scie à chaîne, c'est l'utilisateur et non le producteur qui est responsable.

La scie à chaîne ne doit être utilisée qu'à l'extérieur.

Risques résiduels

Même si l'on utilise la scie à chaîne en suivant les indications, il existe toujours un risque résiduel qui ne peut pas être éliminé. En fonction du type de scie et de sa fabrication, il existe les risques potentiels suivants :

- Contact avec les dents découvertes de la chaîne (risque de coupures).
- Accès à la chaîne rotative (risque de coupures).
- Mouvement brusque et imprévu du guide-chaîne (risque de coupures).
- Détachement de pièces de la chaîne (coupures /risque de lésions).
- Détachement d'éclats de la pièce à scier.
- Inhalation de particules de la pièce, émissions du moteur à essence.
- Contact de la peau avec le carburant (essence / huile).

– Perte de l'ouïe pendant le travail si l'opérateur ne porte pas de protections acoustiques..

A) FORMATION

1) **Lire attentivement les instructions.** Se familiariser avec les commandes et avec l'utilisation appropriée de la machine. Apprendre à arrêter le moteur rapidement.

2) Ne jamais permettre d'utiliser la machine à des enfants ou à des personnes qui n'ont pas la connaissance nécessaire des instructions d'emploi. La réglementation locale peut fixer un âge limite pour l'utilisateur.

3) La machine ne doit pas être utilisée par plus d'une personne.

4) **Ne jamais utiliser la machine:**

- si des personnes, particulièrement des enfants, ou des animaux se trouvent à proximité;
- si l'utilisateur est en conditions de fatigue ou de malaise, ou s'il a pris des médicaments, des drogues, de l'alcool ou des substances nocives pour les capacités de réflexes et d'attention;
- si l'utilisateur n'est pas en mesure de tenir fermement la machine avec deux mains, et/ou de rester solidement en équilibre sur ses jambes pendant le travail.

5) Garder à l'esprit que l'opérateur ou l'utilisateur est responsable des accidents ou des risques encourus par les tierces personnes ou par leurs biens.

B) PRÉPARATIONS

1) Pendant le travail, il faut porter des vêtements adaptés, qui ne constituent aucune gêne pour l'utilisateur.

– Porter des habits de protection adhérents, équipés de protections contre les coupures.

– Porter un casque, des gants, des lunettes de protection, des demi-masques antipoussière, et des chaussures de protection contre les coupures, avec une semelle antidérapante.

– Utiliser le serre-tête pour protéger l'ouïe.

– Ne porter aucune écharpe, aucune blouse, colliers ni accessoires pendants ou larges qui pourraient se prendre dans la machine ou dans des objets ou des matériaux qui se trouvent sur l'endroit où l'on travaille.

– Serrer adéquatement les cheveux longs.

2) **ATTENTION: DANGER! L'essence est hautement inflammable:**

– conserver le carburant dans des récipients spécialement prévus et homologués pour cet usage;

– ne jamais fumer quand on manipule le carburant;

– ouvrir lentement le bouchon du réservoir, en laissant diminuer progressivement la pression interne;

– e remplir de carburant qu'en plein air, et en utilisant un entonnoir;

– jouter de l'essence avant de démarrer le moteur et **ne jamais enlever le bouchon du réservoir de carburant ou faire le plein lorsque le moteur est en fonctionnement ou tant qu'il est encore chaud;**

– ne pas faire démarrer le moteur si de l'essence a été répandue; éloigner la machine de la zone où le carburant a été renversé, et éviter de créer toute possibilité d'incendie tant que le carburant ne s'est pas évaporé et que les vapeurs d'essence ne se sont pas dissipées;

– nettoyer immédiatement toute trace d'essence éventuellement versée sur la machine ou sur le terrain;

– ne jamais remettre la machine en marche à l'endroit où l'on a fait le plein de carburant;

– éviter tout contact du carburant avec les vêtements; si les vêtements ont été tachés il faut les changer avant de faire démarrer le moteur;

– remettre et serrer correctement les bouchons du réservoir et du récipient.

3) Remplacer les silencieux défectueux ou endommagés.

4) **Avant l'emploi**, procéder à un contrôle général de la machine, et en particulier:

– le levier de l'accélérateur et le levier de sécurité doivent bouger librement, sans besoin de forcer, et au relâchement ils doivent retourner automatiquement et rapidement dans la position neutre;

– le levier de l'accélérateur doit rester bloqué tant qu'on n'appuie pas sur le levier de sécurité;

– l'interrupteur d'arrêt du moteur doit passer facilement d'une position à l'autre;

– les câbles électriques, et en particulier le fil de la bougie, doivent être intacts, pour éviter de faire des étincelles, et le capuchon doit être monté correctement sur la bougie;

– les poignées et les protecteurs de la machine doivent être propres et secs, et solidement fixés à la machine;

– e frein de chaîne doit fonctionner parfaitement et efficacement;

– le guide-chaîne et la chaîne doivent être montés correctement;

– la chaîne doit être tendue correctement.

5) Avant de commencer le travail, vérifier que toutes les protections sont montées correctement.

C) PENDANT L'UTILISATION

1) Ne pas faire fonctionner le moteur dans un endroit confiné où les gaz nocifs contenant du monoxyde de carbone peuvent s'accumuler. Quand on travaille dans des fossés, des creux ou similaires, vérifier que la ventilation soit suffisante.

2) Travailler uniquement à la lumière du jour ou dans une lumière artificielle de bonne qualité.

3) **Dans le travail au sol, assumez une position ferme et stable:**

– autant que possible, éviter de travailler sur le sol mouillé ou glissant, ou de toute façon sur des terrains trop accidentés ou en pente, qui ne garantiraient pas la stabilité de l'opérateur pendant son travail;

– éviter d'utiliser des échelles et des plates-formes instables;

– ne pas travailler en tenant la machine au-dessus du niveau des épaules;

– ne jamais courir, mais marcher et faire attention aux irrégularités du terrain ainsi qu'à la présence d'obstacles éventuels;

– éviter de travailler seuls ou trop isolés, afin qu'en cas d'accident il soit plus facile d'appeler au secours.

4) Vérifier que la machine est solidement bloquée avant de faire démarrer le moteur:

– faire démarrer le moteur à au moins 3 mètres de l'endroit où l'on a fait le plein d'essence;

– vérifier qu'il n'y a aucune autre personne dans le rayon d'action de la machine;

– ne pas diriger le silencieux, et donc les gaz d'échappement, vers des matières inflammables;

– faire bien attention aux projections possibles de matériaux provoquées par le mouvement de la chaîne, surtout quand la chaîne rencontre des obstacles ou des corps étrangers.

5) **Ne jamais modifier le réglage du moteur**, ni mettre le moteur en surrégime.

6) Ne pas soumettre la machine à des efforts excessifs, et ne pas utiliser une petite machine pour exécuter de gros travaux; le fait d'utiliser une machine de dimensions adéquates réduit les risques, et améliore la qualité du travail.

7) Contrôler que le régime de minimum de la machine est tel qu'il ne permet aucun mouvement de la chaîne, et que, après une accélération, le moteur retourne rapidement au régime minimum.

8) Faire attention à ne pas heurter violemment le guide-chaîne contre des corps étrangers; faire attention aux projections possibles de matériel, causées par le glissement de la chaîne.

9) **Arrêter le moteur:**

– toutes les fois que la machine doit être laissée sans surveillance.

– avant de faire le plein de carburant.

10) **Arrêter le moteur et débrancher le fil de bougie dans les cas suivants:**

– avant toute opération de nettoyage, de vérification ou de réparation de la machine;

– après avoir heurté un objet étranger. Vérifier si la machine est endommagée, et effectuer les réparations nécessaires avant de l'utiliser à nouveau;

– si la machine commence à vibrer de manière anormale (Chercher immédiatement la cause des vibrations et faire procéder aux vérifications nécessaires dans un Centre Spécialisé).

– quand on n'utilise pas la machine.

11) Eviter de s'exposer à la poussière et aux sciures produites par la chaîne pendant la coupe.

D) MAINTENANCE ET STOCKAGE

- 1) Maintenir tous les écrous et vis serrés afin d'assurer des conditions d'utilisation sûres. **Un entretien régulier est essentiel pour la sécurité et le maintien du niveau de performances.**
- 2) Ne jamais entreposer la machine avec du carburant dans le réservoir dans un local où les vapeurs d'essence pourraient atteindre une flamme, une étincelle ou une forte source de chaleur.
- 3) Laisser le moteur refroidir avant de ranger la machine dans un local quelconque.
- 4) Pour réduire les risques d'incendie, maintenir le moteur, le silencieux d'échappement, et la zone de stockage de l'essence absolument propres de tous résidus de sciage, de brindilles, feuilles ou graisses en excès; ne pas laisser les conteneurs à l'intérieur d'un local avec les déchets de la coupe.
- 5) Si le réservoir de carburant doit être vidangé, effectuer cette opération à l'extérieur et lorsque le moteur est froid.
- 6) **Pour toute opération sur l'organe de coupe, porter des gants de travail.**
- 7) **Soigner l'affûtage de la chaîne.** Toutes les opérations sur la chaîne et le guide-chaîne sont des travaux spécialisés, qui requièrent une compétence spécifique ainsi que des outillages spéciaux pour pouvoir être exécutés dans les règles de l'art; pour des raisons de sécurité, il vaut toujours mieux contacter le Revendeur.
- 8) **Ne pas utiliser la machine avec des pièces endommagées ou usées, pour des raisons de sécurité. Les pièces endommagées doivent être remplacées, jamais réparées. N'utiliser que des pièces de rechange d'origine.** Des pièces de qualité non équivalente peuvent endommager la machine et nuire à votre sécurité.
- 9) Avant de remettre la machine, vérifier qu'on a enlevé les clés ou les outils utilisés pour l'entretien.
- 10) Entreposer la machine hors de la portée des enfants!

E) TRANSPORT ET DÉPLACEMENT

- 1) Chaque fois qu'il est nécessaire de déplacer la machine ou de la transporter, il faut:
 - éteindre le moteur, attendre l'arrêt de la chaîne, et démonter le capuchon de la bougie;
 - appliquer le protecteur de guide-chaîne;
 - saisir la machine uniquement par les poignées, et orienter le guide-chaîne dans la direction contraire au sens de la marche.
- 2) Quand on transporte la machine dans un camion, il faut la positionner de façon qu'elle ne constitue aucun danger pour personne, et la bloquer solidement pour éviter qu'elle ne se renverse, ce qui pourrait l'abîmer ou provoquer une fuite de carburant.

F) RISQUES RÉSIDUELS

- **Maintenir toutes les parties du corps loin de la chaîne dentée pendant le fonctionnement de la scie à chaîne. Avant de faire démarrer la scie à chaîne, s'assurer que la chaîne dentée ne soit en contact avec aucune pièce.** Un moment de distraction pendant qu'on fait fonctionner les scies à chaîne peut permettre aux vêtements ou au corps de rester accrochés dans la chaîne dentée.
- **En cas de travail à deux mains, la main droite doit toujours tenir la poignée arrière, et la main gauche la poignée avant.** Il ne faut jamais intervertir les mains en tenant la scie à chaîne, car cela augmente le risque d'accidents à l'opérateur.
- **Porter des lunettes de sécurité et une protection acoustique. Nous recommandons d'autres dispositifs de protection pour la tête, les mains et les pieds.** Le fait de porter des vêtements de protection adéquats réduira les accidents corporels provoqués par des éclats volants, et aussi les accidents causés par contact accidentel avec la scie dentée.
- **Quand on coupe une branche qui est soumise à une tension, il faut faire attention au risque de rebond.** Lorsque la tension des fibres du bois se relâche, la branche sous charge subit un effet de retour et peut frapper l'opérateur et/ou projeter la scie à chaîne hors de contrôle.

- **Procéder avec la plus extrême prudence lorsqu'on coupe des broussailles et des arbustes jeunes.** Les tiges minces risquent de s'encaster dans la chaîne dentée et d'être projetées dans votre direction et/ou de vous faire perdre l'équilibre.
- **Transporter la scie à chaîne par la poignée avant quand elle est éteinte, tout en la maintenant loin de votre corps. Lorsqu'on transporte ou range la scie à chaîne, il faut toujours couvrir le guide-chaîne avec un fourreau.** Le fait de manier correctement la scie à chaîne réduira la probabilité de contact fortuit avec la chaîne dentée mobile.
- **Suivre les instructions relatives à la lubrification, à la tension de la chaîne et aux accessoires de rechange.** Une chaîne dont la tension et la lubrification ne sont pas correctes peut se casser et accroître le risque de rebond.
- **Maintenir les poignées bien sèches, propres et sans aucune trace d'huile ni de graisse.** Les poignées grasses, huileuses, sont glissantes et provoquent donc une perte de contrôle.
- **Le système d'allumage de cette machine engendre un champ électromagnétique** d'intensité modeste, mais susceptible de ne pas pouvoir éviter la possibilité d'interférence sur le fonctionnement de dispositifs médicaux, actifs ou passifs, portés par l'opérateur, ce qui entraînerait de graves risques pour sa santé. Il est donc recommandé aux porteurs de ces dispositifs médicaux de consulter le médecin ou le producteur de ces dispositifs avant d'utiliser cette machine.

G) CAUSES DU REBOND ET PREVENTION POUR L'OPERATEUR:

Faire très attention dans les situations où l'on peut glisser (terrain mouillé ou neige), et sur les terrains accidentés ou recouverts de végétation. Faire attention aux obstacles cachés, comme des troncs déjà coupés, des racines, pierres, trous et fossés, pour éviter de trébucher. Il faut être très prudent lorsque l'on travaille sur des pentes ou sur des terrains irréguliers. Ne jamais utiliser la scie à chaîne avec une seule main. Si l'on utilise une seule main, il devient plus difficile de contrôler la poussée réactive et d'empêcher au guide-chaîne ou à la chaîne de patiner ou de rebondir le long d'une branche ou d'un tronc. On peut avoir un rebond lorsque le nez ou l'extrémité du guide-chaîne touche un objet, ou bien lorsque le bois se referme en serrant la chaîne dentée dans la section d'entaille.

Dans certains cas le contact du nez peut provoquer soudainement une réaction inverse, en poussant le guide-chaîne vers le haut et vers l'arrière en direction de l'opérateur.

Le pincement de la chaîne dentée sur la partie supérieure du guide-chaîne peut pousser rapidement la chaîne dentée en arrière vers l'opérateur.

L'une ou l'autre de ces réactions peut causer une perte de contrôle de la scie, en provoquant ainsi des blessures graves. Il ne faut pas compter uniquement sur les dispositifs de sécurité installés dans la scie. L'utilisateur d'une scie à chaîne doit prendre un certain nombre de mesures pour éliminer les risques d'accidents ou de blessures au cours du travail de coupe. Le rebond est le résultat d'un mauvais usage de l'outil et/ou de procédés ou de conditions de fonctionnement non corrects; il est possible de l'éviter en prenant les précautions appropriées spécifiées ci-après:

- **Tenir la scie fermement, avec les pouces et les doigts passés autour des poignées de la scie à chaîne, et mettre le corps et les bras dans une position qui vous permettra de résister aux forces de rebond.** L'opérateur peut contrôler les forces de rebond s'il prend les précautions qui sont dues. Ne pas laisser partir la scie à chaîne.
- **Ne pas tendre les bras trop loin de soi, et ne pas couper plus haut que les épaules.** Cela contribue à éviter des contacts involontaires avec les extrémités, et permet de mieux contrôler la scie à chaîne dans des situations imprévues.
- **Utiliser uniquement les guide-chaînes et les chaînes qui sont spécifiés par le fabricant.** Des guide-chaînes et des chaînes de rechange non adéquats peuvent donner lieu à une cassure de la chaîne et/ou à des rebonds.
- **Suivre les instructions du fabricant concernant l'affûtage et l'entretien de la scie à chaîne.** Un décretement du niveau de profondeur peut entraîner une augmentation des rebonds.

H) TECHNIQUES D'EMPLOI DE LA SCIE ÉLECTRIQUE

Observer toujours les avertissements pour la sécurité, et appliquer les techniques de coupe les mieux adaptées au type de travail à exécuter, en suivant les indications et les exemples qui sont donnés dans le mode d'emploi.

J) RECOMMANDATIONS POUR LES DÉBUTANTS

Avant d'affronter pour la première fois un travail d'abattage ou d'ébranchage, il convient de :

- avoir suivi un apprentissage spécifique sur l'utilisation de ce type d'outillage;
- avoir lu soigneusement les avertissements de sécurité et le mode d'emploi contenus dans le présent manuel;
- s'exercer sur des troncs par terre ou bien fixés sur des chevalets, de façon à se familiariser avec cette machine et avec les techniques de coupe qui conviennent le mieux.

K) COMMENT LIRE LE MANUEL

Dans le texte de ce manuel, certains paragraphes qui contiennent des renseignements particulièrement importants sont mis en évidence par différentes paroles; voici leur signification:

REMARQUE

ou alors

IMPORTANT

Donne des précisions ou d'autres éléments à ce qui vient d'être indiqué, dans le but de ne pas endommager la machine ou de ne pas causer de dommages

ATTENTION!

Possibilité de lésions à l'utilisateur ou à autrui en cas de non respect des consignes.

DANGER!

Possibilité de lésions graves à l'utilisateur ou à autrui, et danger de mort, en cas de non respect des consignes.

3.1 TRAVAIL AVEC LES SCIES À CHAÎNE POUR L'ÉLAGAGE DES ARBRES À L'AIDE D'UN FILIN ET D'UN HARNAIS

La présente annexe décrit les pratiques de travail afin de réduire le risque de blessure avec des scies à chaîne pour l'élagage des arbres lors d'un travail en hauteur à l'aide d'un filin et d'un harnais.

Bien qu'elle puisse servir de descriptif de base pour les guides et les manuels d'entraînement, il convient de ne pas la considérer comme un substitut à un entraînement formel. Les lignes directrices données dans la présente annexe ne sont que des exemples de bonne pratique. Il convient de respecter toujours les lois et les réglementations nationales.

Exigences générales travaillant en hauteur

Il convient que les opérateurs de scies à chaîne pour l'élagage des arbres travaillant en hauteur à l'aide d'un filin et d'un harnais ne travaillent jamais seuls. Il convient qu'un travailleur au sol ayant reçu un entraînement sur les procédures d'urgence appropriées les assiste.

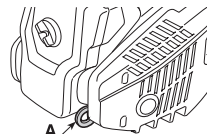
Il convient que les opérateurs de scies à chaîne pour l'élagage des arbres aient reçu pour ce travail un entraînement général de techniques d'escalade et de positions de travail, et qu'ils soient convenablement équipés avec des harnais, des filins, des estropes, des mousquetons et autre équipement leur permettant de se maintenir eux-mêmes et de maintenir la scie en adoptant des positions de travail sûres.

Préparation avant d'utiliser la scie dans l'arbre

Il convient que l'opérateur au sol vérifie, alimente en carburant, démarre et préchauffe la scie à chaîne, puis qu'il l'arrête avant de la transmettre à l'opérateur dans l'arbre.



Il convient de fixer la scie à chaîne avec une estrope adaptée permettant de l'attacher au harnais de l'opérateur.

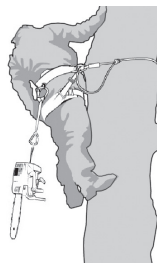


a) f i x e r
l'estrope
a u t o u r
d u p o i n t
d'attache
à l'arrière
de la scie (A);

- b) fournir des mousquetons convenables permettant une attache indirecte (c'est-à-dire via l'estrope) et directe (c'est-à-dire via le point d'attache de la scie) de la scie au harnais de l'opérateur;
- c) s'assurer que la scie est attachée de manière sûre lorsqu'elle est transmise à l'opérateur;
- d) s'assurer que la scie est fixée au harnais avant de la déconnecter du moyen d'ascension.

La possibilité de fixer directement la scie au harnais réduit le risque d'endommager l'équipement lors des mouvements autour de l'arbre. Toujours couper l'alimentation de la scie lorsqu'elle est directement fixée au harnais.

Il convient de n'attacher la scie qu'aux points d'attache recommandés sur le harnais.



Ceux-ci peuvent se situer au point médian (avant ou arrière) ou sur les côtés.

Lorsque ceci est possible, attacher la scie au point médian arrière central pour l'empêcher d'interférer avec les filins d'escalade et de supporter son poids au centre, vers le bas de la colonne vertébrale de l'opérateur.

Lors du déplacement de la scie d'un point d'attache à un autre, il convient que les opérateurs s'assurent qu'elle est fixée dans la nouvelle position avant de lâcher du précédent point d'attache.

Utilisation de la scie à chaîne dans l'arbre

Une analyse des accidents avec ces scies durant les travaux d'élagage des arbres montre que la principale cause est une utilisation non convenable de la scie à une main.

Dans une large majorité d'accidents, les opérateurs ne cherchent pas à adopter une position de travail sûre qui leur permet de tenir la scie à deux mains.

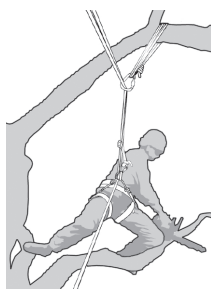
Ceci aboutit à un risque accru de blessure dû à :

- l'absence d'une préhension ferme de la scie en cas de rebound,
- un manque de contrôle de la scie, celle-ci étant plus amenée à entrer en contact avec les filins d'escalade et avec le corps de l'opérateur (particulièrement la main et le bras gauches), et
- une perte de contrôle due à une position de travail non sûre, entraînant un contact avec la scie (mouvement non attendu pendant le fonctionnement de la scie).

Mise en position sûre pour une utilisation à deux mains

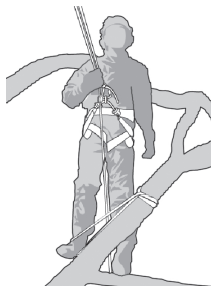
Pour permettre aux opérateurs de tenir la scie avec les deux mains, il convient, comme règle générale, qu'ils visent une position de travail sûre lorsqu'ils font fonctionner la scie :

- au niveau de la hanche, lorsqu'ils coupent des sections horizontales, et
- au niveau de plexus solaire, lorsqu'ils coupent des sections verticales.



Lorsque les opérateurs travaillent près de troncs verticaux avec de faibles forces latérales sur leur position de travail, assurer de bons appuis peut suffire pour maintenir une position de travail sûre.

Cependant, comme les opérateurs s'éloignent du tronc, ils auront besoin de faire des pas pour supprimer ou neutraliser les forces latérales en augmentation, par exemple en redirigeant le filin principal via un point d'ancrage supplémentaire ou en utilisant une estrope ajustable directement du harnais à un point d'ancrage supplémentaire.



L'obtention d'un bon appui à la position de travail peut être favorisée par l'utilisation d'un étrier au pied côté

par une élingue sans fin.

Démarrage de la scie dans l'arbre

Lors du démarrage de la scie dans l'arbre, il convient que l'opérateur :

- applique le frein de chaîne avant de démarrer, et
- maintienne la scie soit sur le côté gauche, soit sur le côté droit du corps avant le démarrage, à savoir :
 - sur le côté gauche, maintenir la scie avec la main gauche posée sur la poignée avant en maintenant la scie à distance du corps pendant que l'on tire la corde de démarrage avec la main droite, ou

- sur le côté droit, maintenir la scie la main droite posée sur l'une des deux poignées en maintenant la scie à distance du corps pendant que l'on tire la corde de démarrage avec la main gauche.

Il convient que le frein de chaîne soit toujours enclenché avant d'abaisser à son estrope une scie en fonctionnement.

Il convient que les opérateurs vérifient toujours que la scie a suffisamment de carburant avant d'entreprendre des coupes critiques.

Utilisation de la scie à chaîne à une main

Il convient que les opérateurs n'utilisent pas les scies à chaîne pour l'élagage des arbres à une seule main lorsqu'ils sont situés dans une position de travail instable, et qu'ils préfèrent les scies à main lors de la coupe de bois de petit diamètre aux bouts des branches.

Il convient de n'utiliser les scies à chaîne pour l'élagage des arbres avec une seule main que lorsque :

- les opérateurs ne peuvent pas maintenir une position de travail leur permettant une utilisation à deux mains, et
- ils ont besoin de maintenir leur position de travail à l'aide d'une main, et
- la scie est utilisée en pleine extension, perpendiculairement au corps de l'opérateur et écarté de celui-ci.



Il convient que les opérateurs :

- ne coupent jamais avec la zone de rebond au bout du guidechaîne de la scie à chaîne,
- ne "tiennent et coupent" jamais des sections, ou
- ne tentent jamais d'attraper des sections lorsqu'elles tombent.

Libération d'une scie coincée

Si la scie devait être coincée durant la coupe, il convient que les opérateurs :

- arrêtent la scie et l'attachent de façon sûre au pied de coupe de l'arbre (c'est-à-dire du côté tronc) ou à une corde séparée de l'outil;
- tirent la scie de l'amas pendant que la branche est soulevée, si nécessaire;
- si nécessaire, utilisent une scie à main ou une deuxième scie à chaîne pour libérer la scie coincée en coupant un minimum de 30 cm autour de la scie coincée.

Qu'une scie à main ou une scie à chaîne soit utilisée pour libérer une scie coincée, il convient que les morceaux libérés soient toujours dirigés vers l'extérieur (vers les extrémités de la branche), de façon à empêcher que la scie soit embarquée avec la section et que la situation se complique d'avantage.

4. MONTAGE DE LA MACHINE

IMPORTANT *La machine est fournie avec le guide-chaîne et la chaîne démontés, et avec les réservoirs du mélange et de l'huile vides.*

ATTENTION! *Le déemballage et l'achèvement du montage doivent être effectués sur une surface plane et solide, avec suffisamment d'espace pour la manutention de la machine et des emballages, toujours en utilisant les outils appropriés.*

Il faut éliminer les emballages conformément aux dispositions locales en vigueur.

ATTENTION! *Il faut toujours porter des gants de travail résistants pour manipuler le guide-chaîne et la chaîne. Faire le maximum d'attention quand on monte le guide-chaîne et la chaîne, pour ne pas compromettre la sécurité ni l'efficacité de la machine; en cas de doutes, contacter le Reven- deur.*

Avant de monter le guide-chaîne, vérifier que le frein de chaîne n'est pas mis; pour cela le protecteur de la main tenant la poignée avant doit être complètement tiré vers l'arrière, vers le corps de la machine.

ATTENTION! *Exécuter toutes les opérations en tenant le moteur éteint.*

1. MONTAGE DE LA GRIFFE D'ABATTAGE (si elle n'est pas déjà montée en usine)

- Dévisser l'écrou (1) et enlever le carter de l'embrayage (2).

2. MONTAGE DU GUIDE-CHAÎNE ET DE LA CHAÎNE

- Dévisser l'écrou et enlever le carter de l'embrayage, pour accéder au pignon d'entraînement et au siège du guide-chaîne (Fig. 2).
- Enlever l'entretoise en plastique (1); cette entretoise sert seulement pour le transport de la machine emballée, et après elle ne doit plus être utilisée (Fig. 2).
- Monter le guide-chaîne (2) en insérant le goujon dans la rainure, et le pousser vers la partie postérieure du corps de la machine (Fig. 3).

- Monter la chaîne autour du pignon d'entraînement et le long des guides du guide-chaîne, en faisant bien attention à respecter le sens de glissement de la chaîne (Fig. 4); si le nez du guide-chaîne est muni d'un pignon de renvoi, veiller à ce que les maillons d'entraînement de la chaîne s'insèrent correctement dans les entre dents du pignon.
- Remonter le carter sans serrer l'écrou, en faisant attention à insérer correctement les deux accrochages postérieurs dans leurs sièges respectifs.
- Vérifier que le goujon du tendeur de chaîne (3) du carter de l'embrayage soit correctement inséré dans le trou du guide-chaîne prévu à cet effet; en cas contraire, agir opportunément avec un tournevis sur la vis (5) du tendeur de chaîne, jusqu'à ce que le goujon soit complètement inséré (Fig. 5).
- Agir opportunément sur la vis du tendeur de chaîne (4) jusqu'à ce qu'on obtienne la tension de la chaîne correcte (Fig. 5).
- En tenant le guide-chaîne soulevé, serrer à fond l'écrou du carter, en utilisant la clé fournie (Fig. 6).

• Vérification de la tension de la chaîne

Contrôler la tension de la chaîne. La tension est correcte quand, si l'on prend la chaîne à la moitié du guide-chaîne, les maillons d'entraînement ne sortent pas de la plaque de guidage (fig. 7).

5. PRÉPARATION AU TRAVAIL

1. PRÉPARATION DU CARBURANT

Cette machine est équipée d'un moteur à deux temps, qui a besoin d'un mélange composé d'essence et d'huile lubrifiante.

IMPORTANT *Utiliser seulement de l'essence abîme le moteur et entraîne la déchéance de la garantie.*

IMPORTANT *Il ne faut utiliser que des carburants et des lubrifiants de qualité, pour maintenir les performances et pour garantir la durabilité des organes mécaniques.*

• Caractéristiques de l'essence

Utiliser exclusivement de l'essence sans plomb (essence verte), ayant un nombre d'octane non inférieur à 90 N.O.

IMPORTANT *L'essence verte a tendance à créer des dépôts dans le réservoir si on la conserve pendant plus de 2 mois. Utiliser toujours de l'essence fraîche !*

• Caractéristiques de l'huile

Employer uniquement de l'huile synthétique d'excellente qualité, spécifique pour les moteurs à deux temps. Chez votre revendeur sont disponibles des huiles spécialement étudiées pour ce type de moteur, en mesure de garantir une haute protection.

L'utilisation de ces huiles permet la composition d'un mélange à 2,5%, c'est-à-dire constitué d'1 partie d'huile pour 40 parties d'essence.

• Préparation et conservation du mélange

⚠ DANGER!

L'essence et le mélange sont inflammables!

- Conserver l'essence et le mélange dans des récipients homologués pour carburants, dans des endroits sûrs, loin de toute source de chaleur ou de flammes libres.
- Ne jamais laisser les conteneurs à la portée des enfants.
- Ne pas fumer pendant la préparation du mélange, et éviter d'inhaler des vapeurs d'essence.

Le tableau suivant indique les quantités d'essence et d'huile à utiliser pour préparer le mélange, en fonction du type d'huile employé.

Essence	Huile synthétique 2 Temps		
	litres	litres	cm ³
1	0.025	25	
2	0.050	50	
3	0.075	75	
5	0.125	125	
10	0.250	250	

Pour la préparation du carburant:

- Verser dans un bidon homologué environ moitié de la quantité d'essence.
- Ajouter toute l'huile, selon le tableau.
- Verser le reste de l'essence.
- Refermer le bouchon et agiter énergiquement.

IMPORTANT *Le mélange est sujet au vieillissement. Ne pas préparer de quantités excessives de mélange, pour éviter la formation de dépôts.*

IMPORTANT *Tenir bien distincts et identifiables les conteneurs du mélange et de l'essence, pour éviter de les confondre au moment de l'emploi.*

IMPORTANT *Nettoyer périodiquement les conteneurs de l'essence et du mélange, pour enlever les dépôts éventuels.*

IMPORTANT *Si le taux du mélange est insuffisant, le risque de grippage prématuré du piston augmente, parce que le mélange est trop pauvre. De plus, le non-respect des instructions relatives aux proportions des mélanges d'essence, etc. décrites dans ce mode d'emploi risque d'entraîner un refus de couverture par la garantie.*

2. APPROVISIONNEMENT EN CARBURANT

⚠ ATTENTION! *L'essence et les vapeurs d'essence sont hautement inflammables. RISQUE DE BRÛLURES ET D'INCENDIES.*

⚠ ATTENTION! *Ouvrir avec précaution le bouchon du réservoir, car il pourrait s'être formé de la pression à l'intérieur.*

⚠ DANGER!

- Ne pas fumer quand on fait le plein, et ne pas inhaler les fumées d'essence
- Ajouter le carburant avant de faire démarrer le moteur.
- Prendre soin de refermer correctement le bouchon du réservoir après avoir fait le plein.
- Ne jamais enlever le bouchon du réservoir ni ajouter du carburant si le moteur est en fonctionnement ou est encore chaud.

- **Contrôler qu'il n'y ait aucune fuite.**
- **Faire démarrer le moteur à une bonne distance du point de ravitaillement de carburant.**

Avant d'exécuter le remplissage:

- Secouer énergiquement le bidon du mélange.
- Placer la machine à niveau, dans une position stable, avec le bouchon du réservoir vers le haut.
- Nettoyer le bouchon du réservoir et la zone autour, pour éviter d'introduire des saletés pendant le remplissage.
- Ouvrir avec précaution le bouchon du réservoir pour décharger progressivement la pression. Exécuter le remplissage avec un entonnoir, en évitant de remplir le réservoir jusqu'à ras bord.

⚠ ATTENTION! *Refermer toujours le bouchon du réservoir, en le serrant à fond.*

⚠ ATTENTION! *Nettoyer tout de suite toute trace de mélange éventuellement versé sur la machine ou sur le terrain, et ne pas mettre en marche le moteur tant que les vapeurs d'essence ne se sont pas dissoutes.*

3. LUBRIFIANT DE LA CHAÎNE

IMPORTANT *Utiliser exclusivement de l'huile spécifique pour scies à chaîne ou de l'huile adhérente pour scies à chaîne. Ne pas utiliser d'huile contenant des impuretés, pour éviter de boucher le filtre dans le réservoir et d'endommager irrémédiablement la pompe à huile.*

IMPORTANT *L'huile spécifique pour la lubrification de la chaîne est biodégradable. L'emploi d'une huile minérale ou d'une huile pour moteurs provoque de graves dommages à l'environnement.*

Il est fondamental d'utiliser de l'huile de bonne qualité pour obtenir une lubrification efficace des organes de coupe; une huile usée ou de mauvaise qualité compromet la lubrification et réduit la durée de la chaîne et du guide-chaîne.

Il vaut toujours mieux remplir complètement le réservoir de l'huile (avec un entonnoir) toutes les fois que l'on effectue le plein de carburant; vu que la capacité du réservoir de l'huile est calculée pour que le carburant s'épuise avant l'huile, de cette façon on évite tout risque de faire fonctionner la machine sans lubrifiant.

4. VÉRIFICATION DE LA MACHINE

Avant de commencer le travail il faut:

- vérifier si l'embrayage fonctionne correctement (quand il est au point mort, la chaîne ne doit pas bouger);
- contrôler la scie à chaîne chaque jour, ou en tout cas avant de l'utiliser, après une chute ou un autre type d'impact, pour voir s'il y a des dommages ou des défauts significatifs;
- faire le plein de mélange et d'huile, en remplissant les réservoirs respectifs;

- contrôler qu'il n'y ait sur la machine et sur le guide-chaîne aucune vis desserrée;
- contrôler que la chaîne est bien affûtée et qu'elle ne présente aucun signe d'endommagement;
- contrôler que le filtre de l'air est bien propre;
- contrôler que les poignées et les protections de la machine sont propres et sèches, correctement montées et solidement fixées à la machine;
- contrôler la fixation des poignées;
- contrôler que le frein de chaîne fonctionne effectivement;
- contrôler la tension de la chaîne.

5. VÉRIFICATION DE LA TENSION DE LA CHAÎNE

⚠ ATTENTION! *Exécuter toutes les opérations en tenant le moteur éteint.*

La tension est correcte quand, si l'on prend la chaîne à la moitié du guide-chaîne, les maillons d'entraînement ne sortent pas de la plaque de guidage (Fig. 7).

- Desserrer l'écrou du carter, en utilisant la clé fournie (Fig. 5).
- Agir opportunément sur la vis du tendeur de chaîne (4) jusqu'à ce qu'on obtienne la tension de la chaîne correcte (Fig. 5).
- En tenant le guide-chaîne soulevé, serrer à fond l'écrou du carter, en utilisant la clé fournie (Fig. 6).

6. VÉRIFICATION DU FREIN DE CHAÎNE

Cette machine est dotée d'un système freinant de sécurité.

Le frein de chaîne est un dispositif qui arrête instantanément la chaîne au cas où un retour en arrière se produit, faisant sauter la scie. Normalement, le frein est automatiquement activé par la force d'inertie. Il est également serré manuellement en poussant le levier de frein (Carter gauche) vers le bas et l'avant.

On peut aussi actionner ce frein manuellement, en poussant en avant le protecteur de la main tenant la poignée avant. Pour libérer le frein, tirer ce protecteur vers la poignée jusqu'à entendre le dé clic.

Pour vérifier que le frein est efficace, il faut:

- Démarrer le moteur et saisir fortement la poignée avec les deux mains.
- Tout en actionnant la commande de l'accélérateur pour maintenir la chaîne en mouvement, pousser le levier du frein en avant, en utilisant le dos de la main gauche; l'arrêt de la chaîne doit être immédiat.
- Lorsque la chaîne s'est arrêtée, relâcher tout de suite le levier de l'accélérateur.
- Relâcher le frein.

⚠ ATTENTION! *Ne jamais utiliser la machine si le frein de chaîne ne fonctionne pas correctement, mais contacter le Revendeur pour faire les vérifications nécessaires.*

6. DÉMARRAGE – UTILISATION - ARRÊT DU MOTEUR

DÉMARRAGE DU MOTEUR

⚠ ATTENTION! *Le démarrage du moteur doit se faire à une distance d'au moins 3 mètres de l'endroit où l'on a effectué le remplissage de carburant.*

Avant de démarrer le moteur:

- Disposer la machine en position stable sur le terrain.
- Enlever le protecteur de guide-chaîne.
- Vérifier que le guide-chaîne ne touche ni le terrain ni d'autres objets.

• Démarrage à froid

REMARQUE *Par démarrage à "froid" on entend le démarrage que l'on effectue au moins 5 minutes après l'arrêt du moteur, ou bien après un plein de carburant.*

Pour démarrer le moteur (Fig. 8):

1. Vérifier que le frein de chaîne est mis (le protecteur de la main tenant la poignée avant est poussé en avant).
2. Pousser l'interrupteur (1) dans la position «START».
3. Actionner le starter, en tirant à fond le pommeau (2).
4. Presser le poussoir du dispositif d'amorçage (primer) (3) 3-4 fois pour faciliter la mise en fonctionnement du carburateur.
5. Tenir fortement la machine sur le terrain, avec une main sur la poignée, pour ne pas perdre le contrôle pendant le démarrage (Fig. 9).

⚠ ATTENTION! *Si l'on ne tient pas fermement la machine, la poussée du moteur pourrait faire perdre l'équilibre à l'opérateur, ou bien projeter le guide-chaîne contre un obstacle ou vers l'opérateur lui-même.*

6. Tirer lentement le lanceur de 10 – 15 cm, jusqu'à ce qu'on sente une certaine résistance, et puis tirer résolument plusieurs fois jusqu'à ce qu'on entende les premiers éclatements.

⚠ ATTENTION! *Ne jamais enrouler la corde de démarrage autour de la main.*

⚠ DANGER! *Ne jamais démarrer la scie à chaîne en la faisant tomber, en la tenant par la corde de démarrage. Cette méthode est extrêmement dangereuse, car on perd complètement le contrôle de la machine et de la chaîne.*

IMPORTANT *Pour éviter des cassures, ne pas tirer le câble sur toute sa longueur, et ne pas le faire frotter le long du bord du trou de passage du câble; relâcher graduellement le lanceur, en évitant de le faire rentrer de façon incontrôlée.*

7. Faire rentrer le pommeau du starter jusqu'à environ la moitié de sa course.
8. Tirer à nouveau le lanceur, jusqu'à ce qu'on obtienne l'allumage régulier du moteur.

REMARQUE *Si l'on actionne trop de fois la poignée du câble de démarrage (lanceur) alors que le starter est inséré, le moteur peut se noyer, ce qui rendra le démarrage plus difficile. En cas de noyade du moteur, il faut démonter la bougie et tirer doucement la poignée du câble de démarrage, pour éliminer l'excès de carburant; puis essuyer les électrodes de la bougie, et la remonter sur le moteur.*

9. Dès que le moteur est lancé, actionner brièvement l'accélérateur pour déconnecter le starter et remettre le moteur au minimum.

IMPORTANT *Éviter de laisser le moteur tourner à plein régime avec le frein de chaîne mis; cela pourrait provoquer la surchauffe de l'embrayage et endommager ce dernier.*

10. Laisser tourner le moteur au régime minimum pendant au moins 1 minute avant d'utiliser la machine.

• Démarrage à chaud

Pour le démarrage à chaud (tout de suite après l'arrêt du moteur), suivre les points 1 - 2 - 5 - 6 - 9 de la procédure précédente.

⚠ ATTENTION! *Suivre attentivement les indications fournies au paragraphe "Pour votre sécurité" (☛ 3.1).*

UTILISATION DU MOTEUR (Fig. 10)

IMPORTANT *Il faut toujours débrayer le frein de chaîne, en tirant le levier vers l'opérateur, avant d'actionner l'accélérateur.*

La vitesse de la chaîne est réglée par la commande de l'accélérateur (1), qui se trouve sur la poignée arrière (2). On ne peut actionner l'accélérateur que si l'on appuie en même temps sur le levier de blocage de l'accélérateur au démarrage (3).

Le mouvement est transmis du moteur à la chaîne grâce à un embrayage à masses centrifuges qui empêche le mouvement de la chaîne quand le moteur est au minimum.

ATTENTION! *Ne pas utiliser la machine si la chaîne bouge quand le moteur est au minimum; dans ce cas il faut contacter le Revendeur.*

La vitesse de travail correcte s'obtient avec la commande de l'accélérateur (1) à fond de course.

IMPORTANT *Pendant les 6-8 premières heures de fonctionnement de la machine, il faut éviter d'utiliser le moteur au maximum de tours.*

ARRÊT DU MOTEUR (Fig. 10)

Pour arrêter le moteur:

- Relâcher la commande de l'accélérateur (1) et laisser tourner le moteur au régime minimum pendant quelques secondes.
- Pousser l'interrupteur (4) dans la position «STOP».

ATTENTION! *Après qu'on a mis l'accélérateur au minimum, il peut se passer quelques secondes avant que la chaîne ne s'arrête.*

IMPORTANT *Si la machine ne s'éteint pas, actionner le starter pour provoquer l'arrêt du moteur par noyage, et contacter tout de suite le revendeur pour découvrir l'origine du problème et procéder aux réparations nécessaires.*

7. UTILISATION DE LA MACHINE

IMPORTANT *Il faut toujours se rappeler qu'une scie électrique utilisée incorrectement peut déranger autrui et avoir un fort impact négatif sur l'environnement.*

Pour le respect des autres et de l'environnement:

- Éviter d'utiliser la machine dans des espaces et à des heures qui peuvent déranger.
- Suivre scrupuleusement les normes locales pour l'élimination des déchets après la coupe.
- Suivre scrupuleusement les normes locales pour l'élimination des huiles, des parties détériorées ou de tout élément ayant un fort impact environnemental.
- Pendant le travail une certaine quantité d'huile, nécessaire pour la lubrification de la chaîne, se disperse dans l'environnement; pour cette raison il ne faut employer que des huiles biodégradables spécifiques pour cette utilisation.
- Pour éviter tout risque d'incendie, il ne faut jamais laisser la machine avec le moteur chaud au milieu des feuilles ou de l'herbe sèche.

ATTENTION! *Pendant le travail, porter des vêtements adéquats. Votre Revendeur est en mesure de vous fournir les informations sur les dispositifs de protection contre les accidents les mieux adaptés à garantir votre sécurité de travail. Ne pas saisir les poignées avec une pression constante ou excessive.*

- *L'emploi prolongé de la scie à chaîne expose l'opérateur à des vibrations et peut causer la*

maladie « du doigt blanc ». Pour réduire ce risque, porter des gants et maintenir les mains chaudes. En cas d'un des symptômes du « doigt blanc », consulter tout de suite un médecin. Parmi ces symptômes il y a : Engourdissement, perte de sensibilité, fourmillement, démangeaisons, douleur, perte de force, changement de la couleur ou de la condition de la peau. D'habitude ces symptômes concernent les doigts, les mains ou les poignets. Le risque augmente aux basses températures.

- *Planifiez votre travail de façon à répartir sur plusieurs jours l'utilisation d'outils produisant beaucoup de vibrations.*

ATTENTION! *L'usage de la machine pour l'abattage et l'ébranchage requiert un apprentissage spécifique.*

ATTENTION! *Pendant le travail, tenez la scie à chaîne loin de toutes les parties de votre corps.*

ATTENTION! *Ne coupez pas lorsqu'il y a du vent, du mauvais temps, une visibilité faible, des températures trop froides ou trop chaudes. Vérifiez qu'il n'y a pas de branches sèches susceptibles de tomber.*

ATTENTION! *Ne travaillez pas à l'intérieur de la couronne d'un arbre, à moins que vous n'ayez été instruits pour ce genre de travail.*

1. CONTRÔLES À EXÉCUTER PENDANT LE TRAVAIL

• Contrôle de la tension de la chaîne

Pendant le travail, la chaîne subit un allongement progressif, par conséquent il faut vérifier la tension fréquemment.

IMPORTANT *Pendant la première période d'utilisation (ou bien après avoir remplacé la chaîne), il faut faire plus fréquemment cette vérification, car la chaîne doit se stabiliser.*

ATTENTION! *Ne pas travailler avec la chaîne détendue, afin de ne pas provoquer la situation de danger où la chaîne pourrait sortir de la rainure du guide.*

Pour régler la tension de la chaîne, agir comme indiqué au Chap. 5.5.

• Contrôle du débit d'huile

IMPORTANT *Ne pas utiliser la machine en absence de lubrification ! Chaque fois que le combustible s'épuise, le réservoir de l'huile pourrait lui aussi se vider presque complètement. Ayez soin de remplir le réservoir de l'huile chaque fois que vous effectuez le plein de la scie à chaîne.*

ATTENTION! *Quand vous effectuez le contrôle du débit de l'huile, vérifiez que le guide-chaîne et la chaîne sont bien positionnés.*

Démarrez le moteur, tenez-le au ralenti et contrôlez si l'huile de la chaîne se répand comme indiqué sur la figure (Fig. 11).

Il est possible de régler le débit de l'huile de la chaîne, en agissant avec un tournevis sur la vis de réglage (1 ou alors 1a) de la pompe, qui se trouve dans la partie inférieure de la machine (Fig. 11).

2. MODALITÉS D'UTILISATION ET TECHNIQUES DE COUPE

Avant d'affronter pour la première fois un travail d'abattage ou d'ébranchage, il faut s'exercer sur des troncs par terre ou bien fixés sur des chevalets, de façon à se familiariser avec ce travail et acquérir les techniques de coupe qui conviennent le mieux.

ATTENTION! *Si la chaîne se bloque pendant le travail il faut tout de suite arrêter le moteur. Faire toujours attention au rebond (kickback) qui peut se produire si le guide-chaîne rencontre un obstacle. Le rebond se produit lorsque l'extrémité de la*

chaîne rencontre un objet ou lorsque le bois coince et bloque la chaîne dans la coupe.

Le contact à l'extrémité de la chaîne peut causer un mouvement très rapide en direction inverse, qui pousse le guide-chaîne vers le haut et vers l'opérateur, comme cela se passe aussi au cas où la chaîne se bloque le long de la partie supérieure du guide-chaîne. Dans ces deux cas, le rebond peut provoquer la perte de contrôle de la scie à chaîne, avec la possibilité de conséquences très graves.

ATTENTION!

- Avant de commencer à travailler, lire attentivement le chapitre "Pour la sécurité" au début de cette notice. Commencer à se familiariser avec le fonctionnement de la tronçonneuse en sciant quelques bûches dans de bonnes conditions de travail à titre d'exercice
- Suivre toujours les normes de sécurité. La scie à chaîne ne doit être utilisée que pour couper du bois. Il est interdit de couper d'autres types de matériaux. Les vibrations et le rebond sont différents, et les exigences de sécurité ne seraient pas respectées. Ne pas utiliser la scie à chaîne comme levier pour soulever, déplacer ou rompre des objets ; ne pas la bloquer sur des soutiens fixes. Il est interdit d'appliquer à la prise de force de la scie à chaîne des ustensiles ou des applications différents de ceux qui sont indiqués par le fabricant.
- Il n'y a pas besoin d'appliquer de la force pendant la coupe. Si le moteur fonctionne au maximum de tours, appliquez seulement une légère pression.
- Si la chaîne reste emprisonnée dans l'entaille, n'essayez pas de l'extraire avec force, mais au contraire utilisez un coin ou un levier.
- En cas d'un obstacle entre la pièce à couper et la scie à chaîne, éteignez la scie et attendez qu'elle soit complètement arrêtée. Mettez des gants de protection, et enlevez l'obstacle. S'il est nécessaire d'enlever la chaîne, veuillez suivre les instructions contenues au chapitre dédié au montage de la scie à chaîne. Après avoir éliminé l'obstacle et avoir remonté la chaîne, il faut effectuer un essai. Si pendant l'essai vous ressentez des vibrations ou vous entendez des bruits mécaniques, interrompez le travail et contactez votre revendeur.

• Utilisation de la griffe d'abattage (si prévue) (Fig. 12)

1. Plantez la griffe d'abattage dans le tronc, et en faisant levier sur la griffe d'abattage faites faire à la scie à chaîne un mouvement en arc qui permet au guide-chaîne de pénétrer dans le bois.
2. Répétez cette opération plusieurs fois, si nécessaire, en déplaçant le point d'appui de la griffe d'abattage.

- Ebranchage d'un arbre (Fig. 13)

⚠ ATTENTION! Vérifiez que la zone de chute des branches est dégagée.

⚠ ATTENTION! Pour les travaux d'élagage en hauteur à l'aide d'un câble et d'un harnais à sangle, suivre attentivement les indications fournies au paragraphe "Pour votre sécurité" (☛ 3.1).

⚠ ATTENTION!

- Ne jamais travailler sur un échafaudage ou une échelle instable.
- Ne pas travailler à bout de bras trop loin de soi.
- Ne pas couper plus haut que le niveau des épaules.

1. Placez-vous de l'autre côté de celui de la branche que vous devez couper.
2. Commencez par les branches les plus basses, en continuant ensuite avec les branches plus élevées.
3. Exécutez la coupe du haut vers le bas, pour éviter que le guide-chaîne ne puisse s'encrasser.

- Abattage d'un arbre (Fig. 14)

⚠ ATTENTION! Sur les terrains en pente, il faut toujours travailler en amont de l'arbre, et vérifier que le tronc abattu ne puisse causer aucun dommage en roulant vers le bas.

1. Décidez la direction de chute de l'arbre en prenant en considération le vent, l'inclinaison de l'arbre, la position des branches les plus lourdes, la facilité de travailler après l'abattage, etc.
2. Libérez la zone autour de l'arbre, et vérifiez que vos pieds ont un bon appui par terre.
3. Préparez des chemins de repli adéquats, dégagés de tous obstacles; les chemins de repli doivent être prévus sous un angle d'environ 45° dans la direction opposée à celle de la chute de l'arbre, et ils doivent permettre à l'opérateur de s'éloigner dans une zone sûre, distante d'environ 2 fois et demie la hauteur de l'arbre à abattre.
4. Sur le côté de chute, faites une entaille d'abattage sur un tiers du diamètre de l'arbre
5. Coupez l'arbre sur l'autre côté, dans une position légèrement au-dessus du fond de l'entaille, en laissant une "charnière" (1) d'environ 5-10 cm.
6. Sans extraire le guide-chaîne, réduisez graduellement l'épaisseur de la charnière, jusqu'à ce que l'arbre tombe.
7. Dans certaines conditions particulières ou de stabilité réduite, on peut exécuter l'abattage en insérant des coins (2) du côté opposé au côté de chute, et en battant sur les coins avec une masse jusqu'à la chute de l'arbre.

- Ebranchage après l'abattage (Fig. 15)

⚠ ATTENTION! Faites attention aux points d'appui de la branche sur le terrain, à la possibilité qu'elle soit sous tension, à la direction que la branche peut prendre pendant la coupe, et à la possibilité que l'arbre soit instable après que la branche aura été coupée.

1. Observez la direction suivant laquelle la branche s'insère dans le tronc.
2. Exécutez l'entaille initiale du côté où la branche se plie, et finissez la coupe du côté opposé.

- Tronçonnage au sol (Fig. 17)

Coupez jusqu'à environ la moitié du diamètre, puis faites tourner le tronc et finissez la coupe du côté opposé.

- Tronçonnage d'un tronc soutenu (Fig. 18)

1. Si vous faites la coupe en saillie par rapport aux supports (A), coupez un tiers du diamètre à partir du dessous du tronc, et terminez le travail par le dessus.
2. Si vous faites la coupe entre deux points d'appui (B), coupez un tiers du diamètre à partir du dessus, puis finissez la coupe par le dessous.

3. FIN DU TRAVAIL

Lorsque le travail est terminé:

- Arrêter le moteur comme indiqué précédemment (Chap.6).
- Attendre l'arrêt de la chaîne et laisser refroidir la machine.
- Desserrer l'écrou de fixation du guide-chaîne pour réduire la tension de la chaîne.
- Enlever de la chaîne toutes traces de sciure ou dépôts d'huile.
- En cas de saleté tenace ou de résinification, il faut démonter la chaîne et la laisser pendant quelques heures dans un récipient contenant un détergent spécifique. Puis la rincer dans de l'eau propre, et la traiter avec un spray anticorrosion adéquat, avant de la remonter sur la machine.
- Avant de ranger la machine, il faut monter le protecteur de guide-chaîne.

⚠ ATTENTION! Laisser le moteur refroidir avant de ranger la machine dans un local quelconque. Pour réduire les risques d'incendie, libérer la machine de tous résidus de sciage, de brindilles, feuilles ou graisses en excès; ne pas laisser les conteneurs à l'intérieur d'un local avec les déchets de la coupe.

8. ENTRETIEN ET CONSERVATION

⚠ ATTENTION! *Pour votre propre sécurité et pour celle des tiers:*

- *Il est fondamental d'effectuer correctement l'entretien pour pouvoir maintenir pendant longtemps l'efficacité et la sécurité d'emploi originales de la machine.*
- *maintenir tous les écrous et vis serrés afin d'assurer des conditions d'utilisation sûres.*
- *Ne jamais utiliser la machine si certaines de ses pièces sont usées ou endommagées. Les pièces endommagées doivent être remplacées, jamais réparées.*
- *N'utiliser que des pièces de rechange d'origine. Des pièces de qualité non équivalente peuvent endommager la machine et nuire à votre sécurité.*

⚠ ATTENTION! *Pendant les opérations d'entretien:*

- *Détacher le capuchon de la bougie.*
- *Attendre que le moteur se soit adéquatement refroidi.*
- *Utiliser des gants de protection pour toutes les opérations sur le guide-chaîne et la chaîne.*
- *Tenir les protecteurs de guide-chaîne montés, sauf dans les cas d'interventions sur le guide-chaîne ou sur la chaîne eux-mêmes.*
- *Ne jamais répandre dans l'environnement les huiles usées, l'essence, ou tout autre produit polluant.*

CYLINDRE ET SILENCIEUX (Fig. 19)

Pour réduire le risque d'incendie, il faut nettoyer fréquemment les ailettes du cylindre avec de l'air comprimé, et libérer la zone du silencieux des sciures, brindilles, feuilles ou autres débris.

GROUPE DE DÉMARRAGE

Pour éviter que le moteur ne se surchauffe et s'abîme, il faut toujours tenir les grilles de l'air de refroidissement bien propres et débarrassées des sciures et des débris. Le câble de démarrage doit être remplacé par un câble neuf dès les premiers signes de détérioration.

GROUPE D'EMBRAYAGE (Fig. 20)

Tenir la cloche de l'embrayage bien propre de tous débris et sciures, en enlevant le carter (comme indiqué au chap. 4.1), puis en le remontant correctement lorsque l'opération est terminée. Environ toutes les 30 heures il faut faire effectuer le graissage du coussinet interne chez votre Revendeur.

FREIN DE CHAÎNE

Contrôler fréquemment l'efficacité du frein de chaîne et l'intégrité du ruban métallique qui entoure la cloche de l'embrayage, en enlevant le carter (comme indiqué au chap. 4.1), puis en le remontant correctement lorsque l'opération est terminée.

Il faut remplacer ce ruban quand son épaisseur, aux points qui sont en contact avec la cloche de l'embrayage, se réduit d'environ la moitié de l'épaisseur aux deux extrémités qui ne sont pas sujettes au frottement.

PIGNON D'ENTRAÎNEMENT DE LA CHAÎNE

Faites contrôler fréquemment par votre Revendeur l'état du pignon, et remplacez-le quand l'usure dépasse les limites acceptables.

Ne pas monter une chaîne neuve avec un pignon usé, ni vice versa.

TROU DE LUBRIFICATION (Fig. 21)

Périodiquement, enlever le carter (comme indiqué au chap. 4.1), démonter le guide-chaîne, et contrôler que les trous de lubrification de la machine (1) et du guide-chaîne (2) ne soient pas bouchés.

ENROULEUR DE CHAÎNE

Cet enrouleur est un élément de sécurité important, car il empêche des mouvements incontrôlés de la chaîne au cas où elle se casse ou se relâche. Contrôler fréquemment les conditions du pivot, et pourvoir à le substituer au cas où il serait endommagé.

FIXATIONS

Contrôler périodiquement que toutes les vis et les écrous sont bien serrés et que les poignées sont solidement fixées.

NETTOYAGE DU FILTRE A AIR (Fig. 22)

IMPORTANT *Il est essentiel de nettoyer le filtre à air pour garantir le bon fonctionnement et la durabilité de la machine. Ne jamais travailler sans filtre ou avec un filtre endommagé, pour ne pas provoquer de dommages irréparables au moteur.*

Il faut nettoyer le filtre toutes les 15 heures de travail.

Pour nettoyer le filtre:

- Dévisser le pommeau (1).
- Enlever le couvercle (2) et l'élément filtrant (3).
- Battre délicatement sur l'élément filtrant (3) pour enlever la saleté et, au besoin, le nettoyer avec de l'air comprimé à basse pression.

IMPORTANT *L'élément filtrant (3) ne doit jamais être lavé: s'il est trop sale ou abîmé, il faut toujours le remplacer.*

- Enlever l'élément filtrant (3) et le couvercle (2).
- Revisser le pommeau (1).

CONTRÔLE DE LA BOUGIE (Fig. 23)

Pour accéder à la bougie il faut enlever le couvercle du filtre de l'air.

Périodiquement, démonter et nettoyer la bougie en enlevant les éventuels dépôts, avec une brosse métallique. Contrôler et rétablir une distance correcte entre les électrodes.

Remonter la bougie et la serrer à fond avec la clé comprise dans la fourniture.

Dans le cas d'électrodes brûlées ou d'isolant détérioré, et de toute façon toutes les 100 heures de fonctionnement, il faut remplacer la bougie par une bougie ayant des caractéristiques analogues.

RÉGLAGE DU CARBURATEUR

Le carburateur est réglé en usine, pour obtenir les meilleurs performances dans toutes les situations d'emploi, et la moindre émission possible de gaz nocifs, dans le respect des réglementations en vigueur.

En cas de performances réduites, contrôler avant tout que la chaîne glisse librement et que les rails du guide-chaîne ne soient pas déformés, puis s'adresser au Revendeur pour faire vérifier la carburation et le moteur.

• Réglage du minimum

ATTENTION! *La chaîne ne doit pas bouger quand le moteur est au minimum. Si la chaîne bouge quand le moteur est au minimum, il faut contacter le Revendeur pour faire régler le moteur correctement.*

AFFÛTAGE DE LA CHAÎNE

ATTENTION! *Pour des raisons de sécurité et d'efficacité, il est très important que les organes de coupe soient bien affûtés.*

Il est nécessaire de procéder à l'affûtage quand:

- La sciure ressemble à de la poudre.
- La coupe réclame plus de force.
- La coupe n'est pas rectiligne.
- Les vibrations augmentent.
- La consommation de carburant augmente.

ATTENTION! *Si la chaîne n'est pas suffisamment affûtée, le risque de rebond (kickback) augmente.*

Si vous confiez l'opération d'affûtage à un centre spécialisé, elle pourra être exécutée avec des équipements spécialement prévus, qui permettent d'enlever le minimum de matériel et garantissent un affûtage constant sur tous les tranchants.

Tableau d'entretien de la chaîne

ATTENTION! *Les données caractéristiques de la chaîne et du guide-chaîne homologués pour cette machine sont indiquées dans la "Déclaration de conformité CE" qui accompagne cette machine. Pour des raisons de sécurité, il ne faut jamais utiliser d'autres types de chaînes ou de guide-chaînes. Le tableau montre les données d'affûtage de différents types de chaînes, mais cela ne veut pas dire qu'il soit possible d'utiliser des chaînes différentes de celle qui est homologuée.*

Pas de la chaîne	Niveau de la dent de limitation (a)		Diamètre de la lime (d)	
	pouces	mm	pouces	mm
3/8	0,025	0,64	5/32	4,0
1/4	0,025	0,64	5/32	4,0

L'affûtage de la chaîne "à votre propre compte" s'exécute avec des limes spéciales à section ronde, dont le diamètre est spécifique pour chaque type de chaîne (voir "ableau d'Entretien de la Chaîne"); cette opération requiert une bonne dextérité et suffisamment d'expérience pour éviter d'endommager les tranchants.

Pour affûter la chaîne (Fig. 24):

- Eteindre le moteur, libérer le frein de la chaîne, et bloquer solidement le guide-chaîne avec la chaîne, monté dans un étau adéquat, tout en vérifiant que la chaîne puisse coulisser librement.
- Tendre la chaîne si elle est détendue.
- Monter la lime dans le porte-lime prévu, puis insérer la lime dans la gouge de coupe, tout en maintenant une inclinaison constante suivant le profil du tranchant.
- Ne donner que quelques coups de lime, seulement en avant, et répéter l'opération sur tous les tranchants qui ont la même orientation (droits ou gauches).
- Retourner la position du guide-chaîne dans l'étau, et répéter l'opération sur les tranchants restants.
- Vérifier que le limiteur de profondeur ne dépasse pas au-delà de l'instrument de vérification, et limer l'excédent éventuel avec une lime plate, en arrondissant le profil.
- Après l'affûtage, éliminer toutes les traces de limage et de poussière, et lubrifier la chaîne dans un bain d'huile.

La chaîne doit être remplacée quand:

- La longueur du tranchant se réduit à 5 mm ou moins;
- le jeu des maillons sur les rivets est excessif.

ENTRETIEN DU GUIDE-CHAÎNE (Fig. 25)

Pour éviter que le guide-chaîne ne s'use asymétriquement, il faut le retourner périodiquement.

Pour maintenir l'efficacité du guide-chaîne il faut:

- Graisser avec la seringue prévue à cet effet les coussinets du pignon de renvoi (s'il y en a un).
- Nettoyer la rainure du guide-chaîne avec le grattoir prévu à cet effet (pas inclus dans la fourniture).
- Nettoyer les trous de lubrification.
- Avec une lime plate, enlever les bavures des flancs, et égaliser les éventuels dénivelés entre les plaques de guidage.

Le guide-chaîne doit être remplacé quand:

- la profondeur de la rainure est inférieure à la hauteur des maillons d'entraînement (qui ne doivent jamais toucher le fond);
- la paroi interne de la plaque de guidage est usée au point de faire incliner la chaîne latéralement.

INTERVENTIONS EXTRAORDINAIRES

Toutes les opérations d'entretien qui ne sont pas incluses dans ce manuel doivent être exécutées exclusivement par votre Revendeur.

Les opérations exécutées dans des structures inadéquates ou par des personnes non qualifiées comportent la déchéance de toutes les formes de garantie

CONSERVATION

À la fin de chaque session de travail, nettoyer soigneusement la machine de la poussière et des débris, réparer ou remplacer les parties défectueuses.

La machine doit être conservée dans un endroit sec, à l'abri des intempéries, avec le protecteur de guide-chaîne correctement monté.

INACTIVITÉ PROLONGÉE

IMPORTANT *Si l'on prévoit une période d'inactivité de la machine de plus de 2 - 3 mois, il faut prendre certaines précautions pour éviter des difficultés au moment de la reprise du travail, ou même des dommages permanents au moteur.*

• Emmagasinage

Avant d'entreposer la machine:

- Nettoyer la scie à chaîne et faire son entretien avant de la ranger.
- Dévisser l'écrou, démonter le carter et enlever la chaîne et le guide-chaîne.
- Vider le réservoir d'huile, y mettre environ 100-120 centilitres de liquide détergent spécifique, et remettre le bouchon.
- Remonter le carter sans serrer l'écrou, en faisant attention à insérer correctement les deux accrochages postérieurs dans leurs sièges respectifs.
- Faire démarrer la machine, et tenir le moteur en accélération jusqu'à ce que tout le détergent soit épuisé.
- Mettre le moteur au minimum, et laisser la machine en mouvement jusqu'à ce que tout le carburant contenu dans le réservoir et dans le carburateur soit épuisé.
- Quand la machine est froide, enlever la bougie.
- Verser dans le trou de la bougie une petite cuiller d'huile (neuve) pour moteurs à 2 temps.
- Tirer plusieurs fois le lanceur pour distribuer l'huile dans le cylindre.
- Remonter la bougie avec le piston au point mort supérieur (visible du trou de la bougie quand le piston est au maximum de sa course).

• Reprise de l'activité

À moment de remettre la machine en fonction:

- Enlever la bougie.
- Tirer plusieurs fois le bouton de mise en marche pour éliminer les excès d'huile.
- Contrôler la bougie comme décrit au chapitre "Contrôle de la bougie".
- Préparer la machine comme indiqué au chapitre "Préparation pour le travail".

9. LOCALISATION DES PANNES

PROBLÈME	CAUSE PROBABLE	SOLUTION
1) Le moteur ne démarre pas ou ne reste pas en mouvement	<ul style="list-style-type: none"> - Procédure de démarrage pas correcte - Bougie sale, ou distance entre les électrodes pas correcte - Filtre de l'air bouché - Problèmes de carburation 	<ul style="list-style-type: none"> - Suivre les instructions (voir chap. 6) - Contrôler la bougie (voir chap. 8) - Nettoyer et/ou remplacer le filtre (voir chap. 8) - Contacter votre Revendeur
2) Le moteur démarre mais il a peu de puissance	<ul style="list-style-type: none"> - Filtre de l'air bouché - Problèmes de carburation 	<ul style="list-style-type: none"> - Nettoyer et/ou remplacer le filtre (voir chap. 8) - Contacter votre Revendeur
3) Le moteur a un fonctionnement irrégulier ou il n'a pas de puissance sous charge	<ul style="list-style-type: none"> - Bougie sale, ou distance entre les électrodes pas correcte - Problèmes de carburation 	<ul style="list-style-type: none"> - Contrôler la bougie (voir chap.8) - Contacter votre Revendeur
4) Le moteur fume excessivement	<ul style="list-style-type: none"> - Composition du mélange erronée - Problèmes de carburation 	<ul style="list-style-type: none"> - Préparer le mélange suivant les instructions (voir chap. 5) - Contacter votre Revendeur
5) L'huile ne sort pas	<ul style="list-style-type: none"> - Huile de mauvaise qualité - Trous de lubrification bouchés 	<ul style="list-style-type: none"> - Vider le réservoir, vidanger le réservoir et les conduits avec le liquide détergent, et remplacer l'huile - Nettoyer

10. ACCESSOIRES

Le tableau contient la liste de toutes les combinaisons possibles entre le guide-chaîne et la chaîne, avec l'indication de celles qui sont utilisables sur chaque machine, marquées par le symbole "★".

⚠ ATTENTION! Vu que le choix, l'application et l'utilisation du guide-chaîne et de la chaîne sont des actions qu'effectue l'opérateur en autonomie de jugement totale, ce dernier assume aussi les responsabilités conséquentes pour tout dommage,

de quelque nature que ce soit, dérivant de ces actions. En cas de doute ou de connaissance insuffisante des spécificités de chaque guide-chaîne ou chaîne, il faut contacter le revendeur ou bien un centre de jardinage spécialisé.

L'emploi de combinaisons de guide-chaîne et de chaîne non approuvées réduit le niveau de sécurité et les prestations originales de la machine, peut endommager la machine et créer une situation dangereuse pour l'opérateur et pour les autres personnes.

Combinaisons de guide-chaîne et chaîne

Pas Pouces	GUIDE-CHAÎNE			CHAÎNE Code	Modèle	
	Longuer Pouces / cm	Largeur Rainure Pouces / mm	Code		SPR 255 A 305	SPR 255 C A 305 C
3/8"	10" / 25 cm	0,050" / 1,27 mm	OREGON 100SDEA041	OREGON 91PX040X 91P040X	★	
3/8"	12" / 30 cm	0,050" / 1,27 mm	OREGON 120SDEA041	OREGON 91PX045X 91P045X	★	
1/4"	10" / 25 cm	0,050" / 1,27 mm	QIRUI AT10-50	LONGER E1-25AP060T		★

Poštovani,

želimo vam se prije svega zahvaliti što ste odabrali naše proizvode i nadamo se da ćete biti vrlo zadovoljni ovom strojem te da će ispuniti sva vaša očekivanja. Ovaj priručnik je sastavljen u cilju da vam omogući što bolje poznavanje vašeg stroja kao i siguran i učinkovit rad s njim; ne zaboravite da isti čini sastavni dio samog stroja pa ga stoga uvijek držite pri ruci, da bi u bilo kojem trenutku mogli potražiti željene informacije. Ukoliko stroj želite prodati ili posuditi drugima, priložite mu i ovaj priručnik.

Vaš novi stroj projektiran je i izrađen prema važećim propisima te se time smatra sigurnim i pouzdanim, pod uvjetom da se pridržavate svih uputa sadržanih u ovom priručniku (predviđena uporaba); bilo kakva druga uporaba ili nepridržavanje navedenih sigurnosnih mjera pri uporabi, održavanju i popravku smatra se "neprimjerenom uporabom" te snosi prekid jamstva i odricanje svake odgovornosti proizvođača, čime svi troškovi nastali uslijed oštećenja ili povreda samog korisnika ili drugih osoba prelaze na teret korisnika.

Ukoliko ovaj opis ne odgovara u potpunosti vašem stroju, imajte na umu da su radi kontinuiranog poboljšanja proizvoda informacije sadržane u ovom priručniku podložne promjenama bez prethodne obavijesti ili obveze ažuriranja, pri čemu su zadržane bitne značajke glede sigurnosti i rada stroja. U slučaju dvojbe obratite se vašem preprodavaču. Želimo vam ugodan rad!

 **POZOR!**

Ovaj specijalni tip motorne pile je projektiran naročito za održavanje stabala, stoga je smije koristiti samo osposobljeni rukovatelj koji koristi sigurnu, pažljivo projektiranu radnu opremu. Ovu motornu pilu se smije koristiti samo za održavanje stabala i uz poštivanje gore navedenih uvjeta. Općenito, treba je koristiti objema rukama, baš kao tradicionalnu motornu pilu. Pojedini državni propisi mogu ograničavati njezinu primjenu.

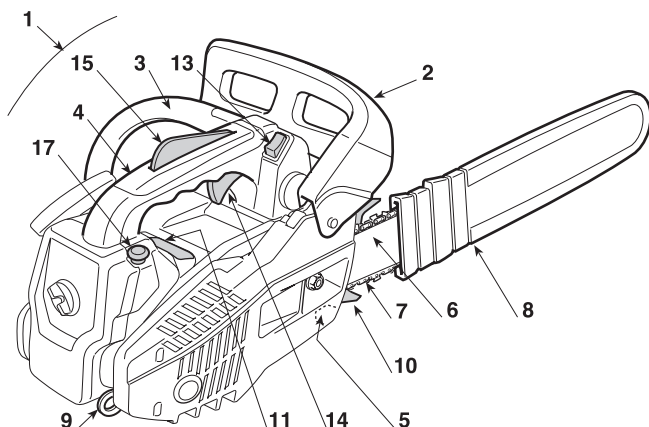
KAZALO

1. Raspoznavanje glavnih dijelova	2
2. Simboli	3
3. Sigurnosne upute	4
4. Montaža stroja	9
5. Priprema za rad	10
6. Pokretanje – Uporaba – Zaustavljanje motora	12
7. Uporaba stroja	13
8. Održavanje i čuvanje	15
9. Otkrivanje kvarova	19
10. Dodatna oprema	19

1. RASPOZNAVANJE GLAVNIH DIJELOVA

GLAVNI DIJELOVI

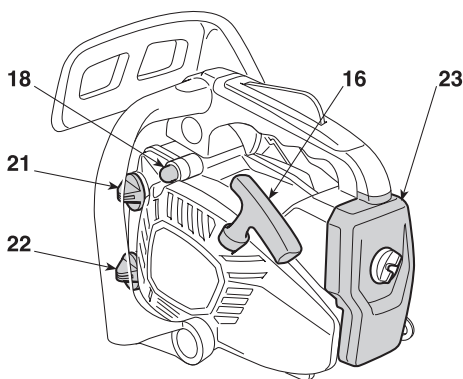
1. Motor
2. Prednji štitnik za ruku
3. Prednja ručka
4. Stražnja ručka
5. Hvatač lanca
6. Vodilica
7. Lanac
8. Poklopac vodilice
9. Mjesto pričvršćenja pojasa
10. Oslonac (ako postoji)
11. Pločica s podacima



UPRAVLJAČKI ELEMENTI I NADOLIJEVANJE

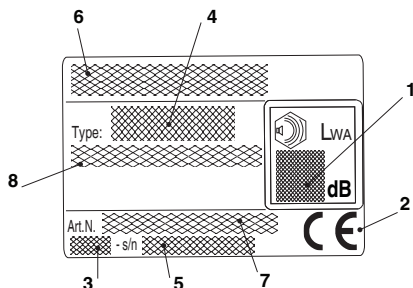
13. Prekidač za zaustavljanje motora
14. Ručica gasa
15. Osigurač gasa
16. Ručica za paljenje
17. Gumb čoka (Starter)
18. Gumb uređaja za ubrizgavanje (Primer)

21. Poklopca spremnika za mješavinu
22. Poklopac spremnika ulja za lanac
23. Poklopac filtera za zrak



PLOČICA S PODACIMA

1. Razina zvučne snage
2. Oznaka sukladnosti
3. Mjesec / Godina proizvodnje
4. Vrsta stroja
5. Serijski broj
6. Naziv i adresa proizvođača
7. Šifra artikla
8. Broj emisija

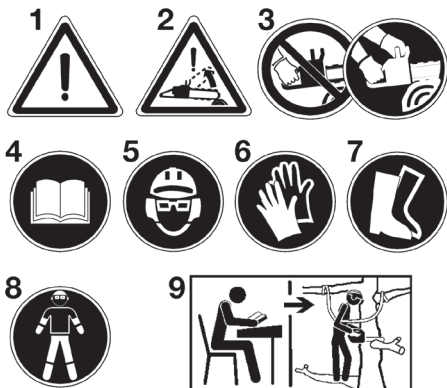


Primjer izjave o sukladnosti se nalazi na prednjoj stranici priručnika.

Maksimalne vrijednosti buke i vibracija [1]			
Razina zvučnog tlaka na ušima rukovatelja	dB(A)	91	
– Mjerna nesigurnost	dB(A)	3	
Izmjerena razina zvučne snage	dB(A)	106,5	
– Mjerna nesigurnost	dB(A)	3	
Zajamčena razina zvučne snage	dB(A)	110	
Razina vibracija			
– Prednja ručka	m/sec ²	5,6	
– Stražnja ručka	m/sec ²	7,9	
– Mjerna nesigurnost	m/sec ²	1,5	
TEHNIČKI PODACI		SPR 255 A 305	SPR 255 C A 305 C
Motor (jednocilindrični, 2-taktni) – radni obujam	cm ³	25,4	25,4
Mješavina (benzin-ulje)	%	40 = 2,5 %	40 = 2,5 %
Snaga	kW	0,9	0,9
Debljina lanca	mm	0,050" / 1,27 mm	0,050" / 1,27 mm
Broj okretaja na minimumu	1/min	< 3000 - 3500	< 3000 - 3500
Najveći dopušteni broj okretaja bez opterećenja, s montiranim lancem	1/min	11000	11000
Zapremina spremnika goriva	cm ³	200	200
Specifična potrošnja pri maksimalnoj snazi	g/kWh	560	560
Zapremina spremnika ulja	cm ³	140	140
Zupci / korak lančanika		6T / 3/8	8T / 1/4
Dužina rezanja	mm	220 / 270	235
Težina (s praznim spremnikom)	kg	3,2	3,2
Maksimalna brzina lanca	m/s	21	18,6

[1] **POZOR!** Ovisno o korištenju stroja i njegove opreme, vrijednost vibracija može biti drugačija te biti i viša od one naznačene. Potrebno je utvrditi sigurnosne mjere radi zaštite korisnika, na temelju procjene opterećenja kojeg stvaraju vibracije u stvarnim uvjetima korištenja. U vezi s tim treba uzeti u obzir sve faze radnog ciklusa, kao na primjer isključivanje ili rad na prazno.

2. SIMBOLI



- 1) Pozor! Pozorno pročitajte i slijedite sva upozorenja.
- 2) Pozor! Opasnost od povratnog udarca.
- 3) Motornom pilom radite držeći je s obje ruke.
- 4) Prije korištenja ovog stroja, pročitajte priručnik za uporabu i održavanje.
- 5) Nosite zaštitnu kacigu, zaštitne naočale i slušalice. Tijekom rada s ovim strojem u normalnim uvjetima predviđenim za dnevnu uporabu, korisnik može biti izložen razini buke jednako ili većoj od 85 dB (A).
- 6) Nosite čvrste radne rukavice.
- 7) Obujte zaštitne čizme ili cipele, s neklizajućim potplatima i čeličnom kapicom.
- 8) Koristite prikladnu zaštitu za stopala-noge i dlanove-ruke.
- 9) Ova motorna pila je namijenjena samo rukovateljima osposobljenim za održavanje drveća (vidjeti Priručnik za uporabu).

SIMBOLI NA STROJU (ako su prisutni)



11) Spremnik za mješavinu



12) Spremnik ulja za lanac



13) Prekidač za zaustavljanje motora

- Motor se pokreće kad je prekidač u položaju «I».
- Kad prekidač stavite u položaj «O», motor se odmah zaustavlja



14) Podešavanja rasplinjača

- L = podešavanje mješavine pri maloj brzini
- H = podešavanje mješavine pri velikoj brzini
- T - IDLE – MIN = podešavanje minimuma



19) Gumb uređaja za ubrizgavanje (Primer)



15) Upravljački element uređaja za obogaćivanje smjese (Starter)

- a) način pokretanja hladnog motora
- b) način pokretanja toplog motora
- c) hod



16) Kočnica lanca (simbol (O) pokazuje smjer u kojem je kočnica otpuštena)



17) Regulator pumpe za ulje

- Ako odvijanjem okrenete šipku slijedeći strelicu prema položaju «MAX», u lanac će dotjecati veća količina ulja;
- ako je okrenete prema položaju «MIN», dotjecat će manja količina.



18) Smjer kretanja lanca

3. SIGURNOSNE UPUTE

PREDVIĐENA PRIMJENA/
NEPREDVIĐENA PRIMJENA

Ova motorna pila je projektirana za korištenje samo od strane kvalificiranog rukovatelja, za obrezivanje i šišanje krošnji visokih stabala, za piljenje grmlja, debala ili drvenih greda čiji promjer ovisi o dužini vodilice. Smije ju se koristiti samo za piljenje drva. Svaka druga primjena ne ubraja se u one predviđene. OSIM TOGA, SMIJU JE KORISTITI SAMO KVALIFICIRANI PROFESIONALCI, ZADUŽENI ZA ODRŽAVANJE STABALA.

Za vrijeme uporabe motorne pile rukovatelj se mora pobrinuti za vlastitu zaštitnu opremu na temelju naputaka u priručniku i piktograma prisutnih na motornoj pili. Sastavni dio uputa za uporabu su i sigurnosni propisi te referencije za uporabu i održavanje koje sadrži priručnik. Onaj tko radi motornom pilom ili se brine o njenom održavanju mora poznavati priručnik. Smije se koristiti samo originalne rezervne dijelove ili one koje je odobrio proizvođač (vodilica, lanac, svječića za paljenje) te do-

puštene kombinacije vodilice i lanca naznačene u priručniku. Odgovornost za bilo kakvu nesreću do koje je došlo uslijed nepredviđene uporabe i/ili neovlaštene izmjene konstrukcije motorne pile snosi korisnik, a ne proizvođač.

Motornu pilu se smije koristiti samo na otvorenom.

Preostali rizici

- Čak i kod uporabe motorne pile prema uputama, uvijek postoji neki preostali rizik kojeg nije moguće ukloniti. Na temelju tipa i konstrukcije motorne pile, postoje sljedeći potencijalni rizici:
- dodir s otkrivenim zupcima lanca (rizik od posjekotina)
 - pristup rotirajućem lancu (rizik od posjekotina)
 - naglo i neočekivano pomicanje vodilice (rizik od posjekotina)
 - odvajanje dijelova lanca (posjekotine/rizik od ozljeda)
 - odvajanje dijelova na obrađivanom komadu
 - udisanje čestica obrađivanog komada, emisije benzinskog motora

- dodir kože s gorivom (benzin/ulje)
- gubitak sluha ako se za vrijeme rada ne nosi zaštita za sluh.

A) OBUKA

- 1) **Pažljivo pročitajte upute.** Upoznajte se s načinom upravljanja i primjerenom uporabom stroja. Naučite brzo zaustavljati motor.
- 2) Nikada ne dopustite da stroj koriste djeca ili osobe koje nisu dovoljno upoznate s uputama. Lokalnim zakonima može biti određena najniža dob za korisnika kosilice.
- 3) Stroj smije koristiti samo jedna osoba.
- 4) **Stroj se ne smije koristiti:**
 - ako se u blizini nalaze osobe, a osobito djeca, ili životinje;
 - ako se rukovatelj osjeća umorno ili loše ili ako se nalazi pod utjecajem lijekova, droga, alkohola ili štetnih tvari koje mogu smanjiti psihofizičke sposobnosti;
 - ako rukovatelj nije u stanju čvrsto držati stroj objema rukama i/ili stabilno održavati ravnotežu na nogama tijekom rada.
- 5) Treba uvijek imati na umu da je rukovatelj ili korisnik odgovoran za nezgode i nepredviđene slučajeve koji se mogu dogoditi drugim osobama ili njihovoj imovini.

B) PRIPREMNE RADNJE

- 1) **Rukovatelj treba nositi prikladnu odjeću koja mu neće smetati za vrijeme rada.**
 - Nosite prijanjajuću zaštitnu odjeću s ojačanjem protiv rezova.
 - Nosite šljem, rukavice, zaštitne naočale, zaštitne maske protiv prašine i cipele s ojačanjem protiv rezova i protukli-
znim potplatom.
 - Koristite slušalice za zaštitu sluha.
 - Ne nosite šalove, košulje, ogrlice i općenito viseći ili širok nakit i pribor koji bi se tijekom rada mogao zaplesti u stroj ili u predmete i materijale koji se nalaze na radnom mjestu.
 - Dugačku kosu treba povezati na odgovarajući način.
- 2) **POZOR: OPASNOST! Benzin je vrlo zapaljiv.**
 - gorivo treba čuvati u posebnim posudama, homologiranim za takvu uporabu;
 - ne smije se pušiti za vrijeme rukovanja s gorivom;
 - polako otvarajte poklopac spremnika, tako da postupno ispustite unutarnji pritisak;
 - dolijevanje goriva obavljajte samo na otvorenom i uz pomoć lijevka;
 - gorivo treba doliti prije paljenja motora; **ne smije se dodavati benzin ili otvarati poklopac spremnika goriva dok motor radi ili je još topao;**
 - ako spremnik pušta benzin, ne palite motor, već udaljite stroj sa površine na kojoj se gorivo izlilo, kako bi se spriječila mogućnost izbijanja požara, sve dok benzin ne ispari te dok se pare benzina ne rasprše;
 - odmah očistite sav razliveni benzin na stroju ili na tlu;
 - stroj se ne smije ponovno paliti na istom mjestu na kojem se dolijevalo gorivo;
 - izbjegavajte dodir odjeće s gorivom, a ukoliko do toga dođe, presvucite odjeću prije paljenja motora;
 - uvijek vratite na mjesto i dobro pritegnite poklopce spremnika goriva i posude sa gorivom.
- 3) Zamijenite neispravne ili oštećene prigušivače.
- 4) **Prije uporabe izvršite opći pregled stroja, a posebice:**
 - ručica gasa i sigurnosna ručica moraju se slobodno gibati, bez napora, a pri otpuštanju se moraju automatski i brzo vratiti u neutralan položaj;
 - ručica gasa mora ostati zablokirana, ukoliko se ne pritisne sigurnosna ručica;

- prekidač za zaustavljanje motora mora se lako pomicati iz jednog položaja u drugi;
 - električni kablovi, a posebno kabel svjećice moraju biti cjeloviti kako ne bi izazvali iskrenje, a poklopac mora biti pravilno postavljen na svjećicu;
 - ručke i zaštite moraju biti čiste i suhe te dobro pričvršćene na stroj;
 - kočnica lanca mora raditi besprijekorno i učinkovito;
 - vodilica i lanac moraju biti pravilno montirani;
 - lanac mora biti pravilno zategnut.
- 5) Prije početka rada, provjerite da li su sve zaštite pravilno montirane.

C) TIJEKOM UPORABE

- 1) Ne palite motor u zatvorenim prostorima gdje se mogu nakupiti opasni dimovi ugljičnog monoksida.
- Osigurajte izmjenu zraka prilikom rada u rovovima, udubljenjima i slično.
- 2) Radite samo uz dnevno svjetlo ili uz dobru rasvjetu.
- 3) **Zaustavite čvrst i stabilan položaj prilikom rada na tlu:**
 - treba, koliko je moguće, izbjegavati rad na mokrom ili klizavom tlu i općenito na neravnom ili strmom terenu gdje rukovatelju nije zajamčena stabilnost pri radu;
 - izbjegavajte uporabu ljestvi i nestabilnih podloga;
 - ne radite sa strojem iznad razine ramena;
 - nikad ne trčite, već hodajte i pripazite na nepravilnosti terena i eventualne prepreke na njemu;
 - izbjegavajte raditi sami ili previše na osami kako bi olakšali poziv za pomoć u slučaju nezgode.
- 4) Pri pokretanju motora, stroj treba čvrsto zadržati:
 - motor palite najmanje 3 m od mjesta na kojem ste dolijevali gorivo;
 - provjerite da u djelokrugu stroja nema drugih osoba;
 - prigušivač, a time i ispušne plinove ne usmjeravajte prema zapaljivom materijalu;
 - pripazite na moguće izbacivanje materijala uzrokovano kretanjem lanca, posebice kada lanac naide na prepreke ili strana tijela.
- 5) **Ne mijenjajte podešenost motora** i ne dopuštajte da motor dostigne prevelik broj okretaja.
- 6) Ne izlažite stroj prevelikom naporu i ne koristite maleni stroj za izvođenje teških radova; uporabom odgovarajućeg stroja smanjuje se opasnost i poboljšava kvaliteta rada.
- 7) Rad stroja na minimumu ne smije omogućavati kretanje lanca, a nakon ubrzanja motor se mora brzo vratiti na minimum.
- 8) Pazite da vodilicom ne bi snažno udarili u strana tijela, a također pripazite na izbacivanje materijala uzrokovano kretanjem lanca.
- 9) **Zaustavite motor:**
 - svaki put kad stroj ostavljate bez nadzora;
 - prije punjenja goriva.
- 10) **Zaustavite motor i iskopčajte kabel svjećice:**
 - prije provjere, čišćenja ili bilo kojeg zahvata na stroju;
 - nakon što je udareno strano tijelo. Utvrdite eventualna oštećenja i izvršite potrebne popravke prije ponovne uporabe stroja;
 - ako stroj počne nepravilno vibrirati (odmah potražite uzrok vibracija i pobrinite se za vršenje potrebnih provjera u specijaliziranom servisnom centru).
- kad stroj nije u uporabi;
- 11) Izbjegavajte izlaganje prašini i piljevini koju pravi lanac tijekom rezanja.

D) ODRŽAVANJE I SKLADIŠTENJE

- 1) Vijke i matice održavajte zategnutima, kako bi bili sigurni da je stroj uvijek u sigurnim radnim uvjetima. **Redovno održavanje osnovni je uvjet sigurnosti i održavanja učinkovitosti.**
- 2) Ako u spremniku ima benzina, ne odlažite stroj u prostorijama u kojima bi pare benzina mogle doći u dodir s plamenom, iskrom ili jakim izvorom topline.
- 3) Pričekajte da se motor ohladi, prije odlaganja stroja u bilo koju prostoriju.
- 4) Da bi se smanjila opasnost od požara, motor, prigušivač ispuha i skladišni prostor moraju uvijek biti očišćeni od piljevine, ostataka grančica, lišća ili viška masnoće; posude s ostacima odrezanog materijala ne ostavljajte unutar prostorija.
- 5) Ako je spremnik potrebno isprazniti, obavite taj postupak na otvorenom prostoru i kad je motor hladan.
- 6) **Sve zahvate na reznoj glavi obavljajte u radnim rukavicama.**
- 7) **Vodite brigu o oštrenju lanca.** Svi zahvati vezani za lanac i vodilicu radnje su za čije bespriječno obavljanje je, osim uporabe posebnog alata, potrebna i specifična stručnost; preporučljivo je da se iz sigurnosnih razloga uvijek obratite vašem preprodavaču.
- 8) **Iz sigurnosnih razloga, stroj nikada ne koristite, ako su pojedini dijelovi istrošeni ili oštećeni. Oštećene dijelove treba zamijeniti, a nikad popravljati. Koristite samo originalne rezervne dijelove.** Rezervni dijelovi koji nisu istovrsne kakvoće mogu oštetiti stroj i naškoditi sigurnosti.
- 9) Prije odlaganja stroja, provjerite da li ste uklonili ključeve ili alat koji ste koristili pri održavanju.
- 10) Stroj odlažite izvan dohvata djece!

E) TRANSPORT I RUKOVANJE

- 1) Svaki put kad stroj treba pomicati ili prevoziti potrebno je:
 - ugasiti motor, pričekati da se lanac zaustavi i odspojiti poklopac svjećice;
 - postaviti zaštitni poklopac vodilice;
 - uhvatiti stroj isključivo za ručke i okrenuti vodilicu obrnuto od smjera kretanja.
- 2) Ukoliko se stroj prevozi u vozilu, treba ga postaviti tako da ne predstavlja opasnost ni za koga i čvrsto zablokirati, da bi se izbjeglo prevrtanje uz moguća oštećenja i ispuštanje goriva.

F) PREOSTALI RIZIK

- **Dok lančana pila radi, držite sve dijelove tijela daleko od zupčastog lanca. Prije pokretanja lančane pile, uvjerite se da zupčasti lanac ništa ne dodiruje.** Trenutak nepažnje za vrijeme rada s lančanom pilom dovoljan je da zupčasti lanac zahvati odjeću ili tijelo.
- **Prilikom rada s dvije ruke, uvijek desnom rukom držite stražnju, a lijevom rukom prednju ručku.** Prilikom držanja lančane pile ne smijete nikad zamijeniti ruke, jer se tako povećava opasnost od nanošenja ozljeda samom sebi.
- **Nosite sigurnosne naočale i zaštitu za sluh. Preporučuju se i druga zaštitna sredstva za glavu, ruke i stopala.** Nošenjem primjerene zaštitne odjeće smanjuje se mogućnost ozljeđivanja letećim iverjem, kao i slučajno dodirivanje zupčaste pile.
- **Kad pilite napetu granu, morate paziti na opasnost od povratnog udara.** Nategnuta grana, kad napetost drvenih vlakana popusti, može u povratku pogoditi rukovatelja i/ili izbaci lančanu pilu izvan kontrole.
- **Budite izuzetno oprezni prilikom piljenja grmlja i mladih grmoličkih stabala.** Tanki materijal može se zapletiti u zupčasti lanac i biti odbačen u vašem smjeru i/ili učiniti da izgubite ravnotežu.

- **Lančanu pilu prenosite za prednju ručku, ugašenu i držeći je daleko od vašeg tijela. Prilikom prevoženja ili spremanja lančane pile treba uvijek staviti poklopac vodilice.** Ispravnim rukovanjem lančanom pilom smanjuje se vjerojatnost slučajnog dodira s pomičnim zupčastim lancem.
- **Pridržavajte se uputa o podmazivanju, zatezanju lanca i dodatnoj rezervnoj opremi.** Lanac zategnut i podmazivan na pogrešan način može kako puknuti, tako i povećati opasnost od povratnog udara.
- **Pazite da su ručke uvijek suhe, čiste i bez tragova ulja i masnoće.** Masne, uljene ručke su klizave, što izaziva gubitak kontrole.
- **Sustav uključivanja ovog stroja stvara elektromagnetsko polje umjerene snage,** pri kojoj se međutim ne može isključiti mogućnost interferencije s radom aktivnih ili pasivnih medicinskih pomagala ugrađenih na rukovatelju, s posljedicom mogućih teških opasnosti po njegovo zdravlje. Stoga osobama s ugrađenim takvim medicinskim pomagalima preporučujemo da se prije uporabe stroja posavjetuju s liječnikom ili proizvođačem samih pomagala.

G) UZROCI POVATNOG UDARCA I SPREČAVANJE NJEGOVIH POSLJEDICA PO RUKOVATELJA

Budite vrlo pažljivi u situacijama u kojima možete pokliznuti (mokar teren ili snijeg) te na neravnim terenima ili onima koji su prekriveni vegetacijom. Pazite na sakrivene prepreke kao što su isplijena debla, korijenje, kamenje, rupe i jarci, kako ne biste zapeli. Budite vrlo oprezni kad radite na strminama ili neravnim terenima. Motornu pilu nemojte nikad koristiti jednom rukom. Kod korištenja samo jedne ruke teže je kontrolirati silu potiska i spriječiti klizanje ili poskakivanje vodilice odnosno lanca po grani ili deblu.

Do povratnog udara može doći kad vrh ili krajnji dio vodilice dodirnu neki predmet, odnosno kad drvo stisne i zablokira zupčasti lanac pri rezanju.

U određenim slučajevima, dodir krajnjeg dijela može neočekivano izazvati obrnutu reakciju, potiskujući vodilicu prema gore i unatrag, prema rukovatelju.

Stiskanje zupčastog lanca na gornjem dijelu vodilice može brzo potisnuti zupčasti lanac prema rukovatelju.

Bilo koja od dviju navedenih reakcija može izazvati gubitak kontrole nad pilom, a time i teške nesreće. Ne smijete računati isključivo na sigurnosne naprave pile. Korisnik lančane pile treba poduzeti razne mjere radi uklanjanja opasnosti od nesreća ili ozljeda tijekom rada na piljenju. Povratni udarac je rezultat loše uporabe alata i/ili pogrešnih postupaka ili uvjeta rada, a može ga se izbjeći poduzimajući pogodne mjere opreznosti koje se navode u nastavku.

- **Držite pilu čvrsto, palcima i prstima oko ručki lančane pile te namjestite svoje tijelo i ruke u položaj koji će vam omogućiti pružanje otpora silama povratnog udara.** Rukovatelj može kontrolirati sile povratnog udara ako poduzme potrebne mjere opreznosti. Nemojte pustiti da vam se lančana pila izmakne.
- **Nemojte previše izduživati ruke i nemojte piliti iznad razine ramena.** To doprinosi spriječavanju neželjenog dodirivanja krajnjih dijelova i omogućuje bolju kontrolu nad lančanom pilom u nepredviđenim situacijama.
- **Koristite jedino vodilice i lance koje navodi proizvođač.** Neprikladni rezervni lanci i vodilice mogu prouzročiti pucanje lanca i/ili povratne udarce.
- **Pridržavajte se proizvođačevih uputa koje se odnose na oštrenje i održavanje lančane pile.** Smanjivanje razine dubine može dovesti do povećanja povratnih udara.

H) NAČIN KORIŠTENJA MOTORNE PILE

Uvijek se pridržavajte sigurnosnih upozorenja i primjenjujte one tehnike rezanja koje najbolje odgovaraju vrsti posla, a sve prema naputcima i primjerima navedenim u uputama za uporabu.

J) PREPORUKE ZA POČETNIKE

Prije nego što se po prvi puta suočite sa sječenjem ili obrezivanjem, preporučljivo je:

- završiti posebnu obuku za uporabu ove vrste alata;
- pažljivo pročitati sigurnosna upozorenja i upute za uporabu sadržane u ovom priručniku;
- vježbati na panjevima u zemlji ili pričvršćenim na kozliću, kako bi se dobro upoznali sa strojem i ovladali najprikladnijim tehnikama rezanja.

K) KAKO SE SLUŽITI PRIRUČNIKOM

Pojedina poglavlja u tekstu priručnika, koja sadrže informacije od posebne važnosti, u svrhe sigurnosti i funkcionalnosti označena su opaskama različitog stupnja, a sa sljedećim značenjem:

NAPOMENA

ili

VAŽNO

Navodi detalje ili druge elemente u vezi s već prethodno naznačenim, u svrhu izbjegavanja oštećenja stroja ili uzrokovanja štete.

POZOR!

Mogućnost nanošenja ozljeda sebi ili drugim osobama u slučaju nepoštivanja pravila.

OPASNOST!

Mogućnost nanošenja teških ozljeda opasnih po život sebi ili drugim osobama u slučaju nepoštivanja pravila.

3.1 OBREZIVANJE MOTORNIM PILAMA UZ POMOĆ UŽETA I POJASA ZA POTPASIVANJE

U ovom poglavlju se opisuju radni postupci koji smanjuju rizik od ozljeda motornim pilama za obrezivanje, prilikom rada na visini pomoću užeta i pojasa za potpasivanje. Iako može poslužiti kao temeljni opis za smjernice ili priručnike za obučavanje, ne bi smio zamijeniti službeno osposobljavanje. Smjernice koje se daju u ovom dodatku služe samo kao primjer dobre prakse. Upućujemo vas da uvijek poštujete zakone i državne propise.

Opći uvjeti za rad na visini

Uputno je da rukovatelji motornim pilama za obrezivanje, koji rade na visini pomoću užeta i pojasa za potpasivanje, nikad ne rade sami. Uputno je da im s tla pomaže jedan djelatnik, osposobljen za odgovarajuće postupke u hitnim slučajevima.

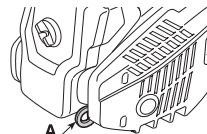
Uputno je da su rukovatelji motornim pilama za obrezivanje osposobljeni općenito za tehnike sigurnog penjanja i radne položaje te da su propisno opskrbljeni pojasevima za potpasivanje, užetima, plosnatim remenjem s rupicama na kraju, sigurnosnim kopčama i drugom opremom, kako bi mogli održavati vlastitu stabilnost, ali i motornu pilu, nalazeći se u sigurnim radnim položajima.

Pripremanje prije korištenja motorne pile na stablu

Uputno je da djelatnik na tlu kontrolira motornu pilu, nadolije gorivo, pokrene je i zagrije, a zatim ugasi prije nego što je preda rukovatelju koji se nalazi na stablu.



Motornu pilu je uputno pričvrstiti plosnatim remenom, pogodnim za spajanje na pojas za potpasivanje rukovatelja.



- a) pričvrstite plosnati remen u točki pričvršćenja na stražnjem dijelu motorne pile (A);
- b) postavite prikladne sigurnosne kopče koje omogućuju neziravno (odnosno, pomoću plosnatog remena) i izravno spajanje (odnosno, na točku pričvršćenja na motornoj pili) motorne pile na pojas za potpasivanje rukovatelja;
- c) uvjerite se da je motorna pila spojena na siguran način kad ju se predaje rukovatelju;
- d) uvjerite se da je motorna pila pričvršćena na pojas za potpasivanje prije nego što je otpustite radi penjanja.

Mogućnost pričvršćivanja motorne pile izravno na pojas za potpasivanje smanjuje rizik od oštećivanja opreme tijekom kretanja oko stabla. Uvijek iskopčajte napajanje motorne pile kad je ona izravno pričvršćena na pojas za potpasivanje. Motornu pilu je uputno spojiti u preporučenim točkama pričvršćenja na pojasu za potpasivanje.

One se mogu nalaziti u sredini (sprijeda ili straga) ili na bočnim stranama.

Kad je to moguće, spojite motornu pilu u sredini, na stražnju središnju točku, kako biste izbjegli sudaranje s užetima za penjanje i osigurajte da njeno težište bude u sredini, prema donjem dijelu rukovateljeve kičme.



Za vrijeme premještanja motorne pile s jedne točke pričvršćenja na drugu, uputno je da se rukovatelji - prije nego što je otkaače s prethodne točke pričvršćenja - uvjere da je ona pričvršćena u novom položaju.

Uporaba motorne pile na stablu

Analiza nesreća za vrijeme obrezivanja drveća ovim motornim pilama pokazuje da je glavni uzrok nepravilna uporaba motorne pile samo jednom rukom. U većini nesreća, rukovatelji ne nastoje zauzeti siguran radni položaj koji im omogućuje držanje motorne pile s obje ruke.

Tako se povećava rizik od ozljeda uslijed:

- pomanjkanja čvrstog zahvata motorne pile u slučaju povratnog udara,

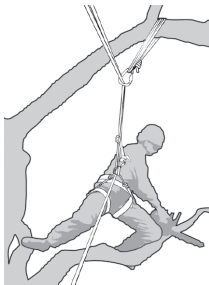
- nedostatak kontrole nad motornom pilom tako da se povećava vjerojatnost dolaska u dodir s užetima za penjanje i tijekom rukovatelja (naročito lijevom dlanom i rukom) te
- gubitka kontrole prouzročeno nesigurnim radnim položajem, u kojem se može doći u dodir s motornom pilom (nenamjerni pokret tijekom rada motorne pile).

Siguran radni položaj za uporabu s obje ruke

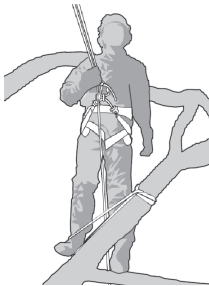
Kako bi se rukovateljima omogućilo držanje motorne pile s obje ruke, kao glavno pravilo uputno je da rukovatelji zauzmu siguran radni položaj prilikom stavljanja u pogon motorne pile:

- u razini kuka, prilikom rezanja vodoravnih presjeka,
- u razini slabina, prilikom rezanja okomitih presjeka,

Ako rukovatelj radi u blizini okomitih debla u radnom položaju u kojem mu je bočna snaga slaba, može mu biti potreban dobar oslonac radi održavanja sigurnog radnog položaja.



Ipak, u trenutku u kojem se rukovatelji udaljuju od debla, morat će poduzeti korake za poništavanje ili neutraliziranje rastuće bočne sile, na primjer: promijeniti smjer glavnog užeta pomoću dodatne točke učvršćenja ili koristiti podesivi plosnati pojas izravno na pojasu za potpasivanje u dodatnoj točki učvršćenja.



Postizanje dobrog oslonca u radnom položaju može se olakšati uporabom privremenog stremena u obliku prstena, napravljenog od pojasa, u kojeg se stavi stopalo.

Pokretanje motorne pile na stablu

Za vrijeme pokretanja motorne pile na stablu, uputno je da rukovatelj:

- prije pokretanja aktivira kočnicu lanca,
- prije pokretanja drži motornu pilu ili s lijeve ili s desne strane tijela, tj.:
 - s lijeve strane - držite motornu pilu lijevom rukom na prednjoj ručki i daleko od tijela dok desnom rukom povlačite konop za paljenje, ili
 - s desne strane - držite motornu pilu desnom rukom na jednoj od dvije ručke i daleko od tijela dok lijevom rukom povlačite konop za paljenje.

Prije ostavljanja motorne pile koja radi obješene za plosnati remen, uputno je uvijek aktivirati kočnicu lanca.

Uputno je da rukovatelji prije vršenja kritičnih rezova uvijek provjere ima li u motornoj pili dovoljno goriva.

Uporaba motorne pile samo jednom rukom

Uputno je da rukovatelji ne koriste motorne pile za obrezivanje samo jednom rukom kad se nalaze u nestabilnom radnom položaju, odnosno umjesto ručne pile prilikom piljenja vrhova grana malog promjera.

Korištenje motorne pile za obrezivanje samo jednom rukom uputno je samo kad:

- rukovatelji ne mogu zauzeti radni položaj koji im omogućuje korištenje obje ruke i
- prisiljeni su zauzeti radni položaj samo s jednom rukom pa motornu pilu drže potpuno ispruženu, okomito na tijelo rukovatelja i daleko od njega.



Uputno je da rukovatelji:

- nikad ne pile ako je područje povratnog udara na kraju vodilice motorne pile;
- nikad ne „sjedne na grani koju pile“, odnosno
- nikad ne pokušavaju uhvatiti otpiljene dijelove dok padaju.

Oslobađanje ukliještene motorne pile

Ako se za vrijeme piljenja motorna pila ukliješti, uputno je da rukovatelj:

- ugase motornu pilu i pričvrste je na siguran način na dio grane od debla do reza ili na užu koje je odvojeno od alata;
- prema potrebi povlače motornu pilu na strani ureza dok podižu granu;
- prema potrebi koriste ručnu pilu ili drugu motornu pilu za oslobađanje ukliještene motorne pile, praveći rez od najmanje 30 cm oko ukliještene motorne pile.

Ukoliko za oslobađanje ukliještene motorne pile koristite ručnu pilu ili motornu pilu, uputno je praviti rezove prema vrhu grane (odnosno, između ukliještene motorne pile i vrha grane, a ne između debla i ukliještene motorne pile), kako biste spriječili da otpiljeni dio grane povuče motornu pilu i tako još više zakomplicira situaciju.

4. MONTAŽA STROJA

VAŽNO

Stroj se isporučuje s rastavljenom vodilicom i lancem te s praznim spremnicima za mješavinu i ulje.

⚠ POZOR!

Raspakiravanje, kao i dovršavanje montaže treba izvršiti na ravnoj i čvrstoj površini, s dovoljno prostora za pomicanje stroja i ambalaže te služeći se uvijek primjerenim alatima.

Ambalažu treba zbrinuti sukladno lokalnim propisima na snazi.

⚠ POZOR!

Uvijek nosite čvrste radne rukavice prilikom rukovanja s vodilicom i lancem. Potrebna je maksimalna pozornost pri montiranju vodilice i lanca kako se ne bi ugrozila sigurnost i učinkovitost stroja; u slučaju dvojbi obratite se vašem prodavaču.

Prije montaže vodilice, provjerite da kočnica lanca nije uključena, što se postiže potpunim pomakom prednjeg štitnika za ruku unatrag, prema tijelu stroja.

⚠ POZOR!

Sve radnje vršite dok je motor ugašen.

1. MONTAŽA OSLOMCA

(ako nije već tvornički montiran)

- Odvijte maticu (1) i skinite poklopac spojke (2).

2. MONTAŽA VODILICE I LANCA

- Odvijte maticu i skinite poklopac spojke kako biste pristupili pogonskom lančaniku i sjedištu vodilice (Sl. 2).
- Skinite plastični odstojnik (1); taj odstojnik služi jedino za prijevoz zapakiranog stroja i ne smije ga se više koristiti (sl. 2).
- Montirajte vodilicu (2) tako da svorni vijak uvučete u žlijeb i gurnete je prema stražnjem dijelu tijela stroja (Sl. 3).

- Postavite lanac oko lančanika te duž utora na vodilici, imajući u vidu smjer kretanja (Sl. 4); ako vrh lanca ima povratni zupčanik, pazite da pogonske karike lanca budu pravilno umetnute u uzubine zupčanika.

- Ponovno montirajte poklopac, ali nemojte zategnuti maticu i pazite da dvije stražnje kuke pravilno uvučete u njihova sjedišta.

- Provjerite je li zatik zatezača lanca (3) poklopca spojke pravilno umetnut u predviđenom otvoru na vodilici; u suprotnom, pomoću odvijača podesite vijak (5) zatezača lanca, tako da se zatik u potpunosti utakne (Sl. 5).

- Izvršite potrebnu regulaciju na vijku zatezača lanca (4) tako da postignete pravilnu zategnutost lanca (Sl. 5).

- Držeći vodilicu podignutu, do kraja zategnite maticu poklopca pomoću dostavljenog ključa (Sl. 6).

• Provjera zategnutosti lanca

Provjerite zategnutost lanca. Lanac je pravilno zategnut, ako karike ne iskaču iz utora kada ga uhvatite pri sredini vodilice (Sl. 7).

5. PRIPREMA ZA RAD

1. PRIPREMANJE MJEŠAVINE

Stroj je opremljen dvotaktnim motorom za koji je potrebna mješavina benzina i mazivog ulja.

VAŽNO *Uporaba čistog benzina oštećuje motor i snosi prekid jamstva.*

VAŽNO *U cilju održavanja učinkovitosti i dugotrajnosti mehaničkih dijelova, koristite samo kvalitetna goriva i maziva.*

• Značajke benzina

Koristite samo bezolovni benzin (zeleni benzin) s najmanje 90 oktana.

VAŽNO *Zeleni benzin koji se čuva duže od 2 mjeseca može stvoriti talog u posudi. Uvijek koristite svježiji benzin!*

• Značajke ulja

Koristite samo visokokvalitetno sintetičko ulje svojstveno za dvotaktne motore.

Kod vašeg se preprodavača mogu nabaviti ulja posebno namijenjena za ovu vrstu motora, a koja jamče visoku zaštitu.

Uporaba takvog ulja omogućava mješavinu benzina i ulja u omjeru 40:1 tj. 2,5%.

• Pripremanje i čuvanje mješavine

⚠ OPASNOST!

Benzin i mješavina su vrlo zapaljivi!

- *Benzin i mješavinu čuvajte u posudama homologiranim za gorivo, na sigurnom mjestu i daleko od izvora topline ili otvorenog plamena.*
- *Posude ne ostavljajte na dohvata djece.*
- *Ne pušite za vrijeme pripremanja mješavine i ne udišite pare benzina.*

U tablici su navedene potrebne količine benzina i ulja za pripremanje mješavine, ovisno o vrsti upotrijebljenog ulja.

Benzin	Sintetičko ulje 2–Takti		
	litara	litara	cm ³
1	0.025	25	
2	0.050	50	
3	0.075	75	
5	0.125	125	
10	0.250	250	

Pripremanje mješavine:

- u homologirani kanistar za gorivo ulijte polovinu potrebne količine benzina;
- dodajte potrebno ulje, prema tablici;
- dolijte preostali benzin;
- zatvorite čep i dobro protresite.

VAŽNO *Mješavina može zastarjeti. Ne pripremajte prevelike količine mješavine, da se ne bi stvarao talog.*

VAŽNO *Posude s mješavinom i benzinom označite i držite odvojeno, da ih u trenutku uporabe ne bi slučajno zamijenili.*

VAŽNO *Posude s mješavinom i benzinom treba povremeno očistiti radi odstranjenja eventualnog taloga.*

VAŽNO *U slučaju nedovoljnog miješanja, povećava se rizik od preranog blokiranja klipa zbog presiromašne mješavine. Jamstvo se poništava i u slučaju nepoštivanja uputa o miješanju goriva, itd., koje sadrži ovaj priručnik.*

2. PUNJENJE GORIVA

⚠ POZOR! *Benzin i benzinske pare vrlo su zapaljivi. RIZIK OD OPEKLINA I POŽARA.*

⚠ POZOR! *Oprezno otvorite čep spremnika jer bi unutrašnjost mogla biti pod tlakom.*

⚠ OPASNOST!

- *Nemojte pušiti prilikom nadolijevanja i nemojte udisati benzinske dimove.*
- *Dodajte gorivo prije pokretanja motora.*
- *Nakon nadolijevanja, uvjerite se da ste pravilno zatvorili čep spremnika.*
- *Nemojte nikad skidati čep spremnika ili davati gorivo ako motor radi ili je još topao.*
- *Provjerite da nema propuštanja.*
- *Motor pokrenite daleko od mjesta nadolijevanja*

Prije punjenja goriva:

- Kanistar s mješavinom treba energično protresti.
- Postavite stroj u stabilan položaj na ravnoj površini, s poklopcem spremnika okrenutim prema gore
- Očistite poklopac spremnika i površinu oko njega, da za vrijeme punjenja ne bi ušla nečistoća.
- Oprezno otvorite poklopac spremnika i postupno ispustite pritisak. Ulijte gorivo u spremnik pomoću lijevka, ali nemojte ga napuniti do vrha.

⚠ POZOR! *Uvijek zatvorite poklopac spremnika i dobro ga pritegnite.*

⚠ POZOR! *Odmah očistite sav eventualno razliveni benzin na stroju ili na tlu i ne palite motor sve dok se ne rasprše pare benzina.*

3. MAZIVO ZA LANAC

VAŽNO *Koristite isključivo posebno ulje za motorne pile ili mazivo ulje za motorne pile. Ne smiju se upotrebljavati ulja koja sadržavaju nečistoće kako ne bi došlo do začepjenja filtra u spremniku te nepopravljive štete na pumpi za ulje.*

VAŽNO *Posebno ulje za podmazivanje lanca je biorazgradivo. Upotreba mineralnog ili motornog ulja snosi vrlo štetan utjecaj na okoliš.*

Uporaba kvalitetnog ulja od bitnog je značaja za djelotvorno postizanje reznih dijelova stroja; rabljeno ili nekvalitetno ulje štetno djeluje na podmazivanje i smanjuje trajnost lanca i vodilice.

Spremnik ulja preporučljivo je uvijek napuniti do vrha (pomoću lijevka) prilikom svakog punjenja goriva; zapremina spremnika za ulje izračunata je tako da se gorivo potroši prije ulja, čime se izbjegava opasnost od rada stroja bez maziva.

4. PROVJERA STROJA

Prije početka rada, potrebno je:

- provjerite ispravan rad spojke (kad je u praznom hod, lanac se ne smije pomicati);
- kontrolirajte motornu pilu svakodnevno, a u svakom slučaju prije uporabe, nakon pada ili udarca druge vrste, kako biste utvrdili ima li značajnih oštećenja ili kvarova;

- napunite odgovarajuće spremnike nadolijevanjem mješavine i ulja;
- provjeriti da li su stisnuti svi vijci na stroju i na vodilici;
- provjeriti da li je lanac naoštren i bez znakova oštećenja;
- provjeriti da li je filter zraka čist;
- provjeriti da li su ručke i štitnici stroja čisti i suhi, pravilno montirani i dobro pričvršćeni na stroj;
- provjeriti pričvršćenost ručki;
- provjeriti učinkovitost kočnice lanca;
- provjerite zategnutost lanca.

5. PROVJERA ZATEGNUTOSTI LANCA

⚠ POZOR! *Sve radnje vršite dok je motor ugašen.*

Lanac je pravilno zategnut, ako karike ne iskaču iz utora kada ga uhvatite pri sredini vodilice (Sl. 7).

- Popustite maticu poklopcu pomoću dostavljenog ključa (Sl. 5).
- Izvršite potrebnu regulaciju na vijku zatezača lanca (4) tako da postignete pravilnu zategnutost lanca (Sl. 5).
- Držeći vodilicu podignutu, do kraja zategnite maticu poklopcu pomoću dostavljenog ključa (Sl. 6).

6. ISPITIVANJE KOČNICE LANCA

Ovaj stroj posjeduje sigurnosni kočni sustav.

Kočnica lanca je naprava osmišljena za zaustavljanje kretanja lanca čim on primi povratni udarac. Kočnica se obično automatski aktivira, silom inercije. Možete je aktivirati i ručno, pritiskom ručice kočnice (štitnik s lijeva) na dolje, prema prednjem dijelu.

Ta se kočnica također može i ručno aktivirati, tako da se prednji štitnik potisne unaprijed. Da bi otpustili kočnicu, vucite prednji štitnik prema ručki, sve dok ne osjetite da je preskočio.

Da bi ispitali učinkovitost kočnice, potrebno je:

- Pokrenite motor i dvjema rukama čvrsto uhvatite ručku.
- Pri pokretanju ručice gasa radi zadržavanja lanca u pokretu, lijevom nadlanicom gurnite prema naprijed ručicu kočnice: lanac se mora odmah zaustaviti.
- Kad se lanac zaustavi, odmah otpustite ručicu gasa.
- Otpustite kočnicu.

⚠ POZOR! *Ako kočnica lanca radi nepravilno, ne koristite stroj i obratite se vašem preprodavaču radi potrebnog ispitivanja.*

6. POKRETANJE – UPORABA – ZAUSTAVLJANJE MOTORA

POKRETANJE MOTORA

⚠ POZOR! *Pokretanje motora mora se vršiti najmanje 3 metra od mjesta na kojem je obavljeno punjenje goriva.*

Prije paljenja motora:

- Položite stroj na tlo u stabilan položaj.
- Skinite zaštitni poklopac vodilice.
- Vodilica ne smije dodirivati tlo ili druge predmete

• Pokretanje hladnog motora

NAPOMENA *Pokretanje hladnog motora je pokretanje koje se vrši najmanje 5 minuta nakon zaustavljanja motora ili nakon punjenja goriva.*

Postupak paljenja motora (Sl. 8):

1. Provjerite da li je kočnica lanca uključena (prednji štitnik za ruku potisnut unaprijed).
2. Postavite prekidač (1) u položaj «START».
3. Uključite starter povlačenjem kuglice (2) do kraja.
4. Pritisnite gumb uređaja za ubrizgavanje (primer) (3) 3– 4 puta, da bi pospješili proces u rasplinjaču.
5. Čvrsto držite stroj na tlu, s jednom rukom na ručki, kako za vrijeme pokretanja ne biste izgubili kontrolu (Sl. 9).

⚠ POZOR! *Rukovatelj mora čvrsto držati stroj, jer bi ga u protivnom udar motora mogao izbaciti iz ravnoteže ili bi mogao izbaciti vodilicu prema nekoj prepreci ili samom rukovatelju.*

6. Polagano povucite ručicu za paljenje 10– 15 cm, tako da osjetite određeni otpor, a zatim uže odlučno povucite nekoliko puta sve dok se ne začuje paljenje motora.

⚠ POZOR! *Konop za paljenje nemojte nikad omotavati oko ruke.*

⚠ OPASNOST! *Nemojte nikad pokretati motornu pilu tako da je držite za konop za paljenje i pustite da padne. Ta metoda je izuzetno opasna, jer se u potpunosti gubi kontrola nad strojem i nad lancem.*

VAŽNO *Da bi se izbjeglo puknuće užeta, ne povlačite do kraja i ne potežite po rubu otvora vodilice užeta, a također ručicu za paljenje otpuštajte postupno, izbjegavajući naglo namotavanje užeta.*

7. Vratite kuglicu startera unutra na otprilike pola hoda.
8. Ponovno povlačite ručicu za paljenje, sve dok se ne postigne pravilno paljenje motora.

NAPOMENA *Uzastopno povlačenje ručice (4) užeta za paljenje dok je starter uključen može izazvati gušenje motora i otežati njegovo pokretanje. U slučaju ugušenja motora, rastavite svječicu, lagano povucite ručicu užeta za paljenje da bi odstranili višak goriva, a zatim osušite elektrode svječice i ponovno ju montirajte na motor.*

9. Čim se motor upali, na kratko uključite gas da bi se isključio starter te vratite motor na minimum.

VAŽNO *Motor nije preporučljivo ostavljati da radi pri velikom broju okretaja uz uključenu kočnicu lanca; na taj način bi moglo doći do pregrijavanja i oštećenja spojke.*

10. Pustite motor da radi na minimumu barem 1 minutu prije nego što počnete koristiti stroj.

• Pokretanje toplog motora

Za pokretanje toplog motora (odmah nakon zaustavljanja motora) slijedite točke 1 – 2 – 5 – 6 – 9 prethodnog postupka.

⚠ POZOR! *Strogo se pridržavajte naputaka navedenih u dijelu „Za vašu sigurnost“ (☞ 3.1).*

UPORABA MOTORA (Sl. 10)

VAŽNO *Prije aktiviranja gasa, uvijek deaktivirajte kočnicu lanca povlačenjem ručice prema sebi.*

Brzina lanca podešava se pomoću ručice gasa (1), postavljene na zadnjoj ručki (2). Ručicu gasa moguće je uključiti samo ako se istovremeno pritisne i osigurač gasa (3).

Snaga se s motora prenosi na lanac putem centrifugalne spojke koja sprječava hod lanca dok motor radi na minimumu.

⚠ POZOR! *Ne koristite stroj ako se lanac miče dok motor radi na minimumu; u tom slučaju, obratite se vašem preprodavaču.*

spravna radna brzina postiže se pomoću ručice gasa (1) pritisnute do kraja hoda.

VAŽNO *Tijekom prvih 6– 8 sati rada stroja nije preporučljivo koristiti motor na najvećem broju okretaja.*

ZAUSTAVLJANJE MOTORA (SI. 10)

Postupak zaustavljanja motora:

- Otpustite ručicu gasa (1) i ostavite da se motor okreće na minimumu nekoliko sekundi.
- Postavite prekidač (4) u položaj «STOP».

⚠ POZOR! *Lancu može biti potrebno nekoliko sekundi da se zaustavi nakon postavljanja gasa na minimum.*

VAŽNO *Ako se stroj ne ugasi, pokrenite starter kako biste izazvali zaustavljanje motora zbog preplavlivanja te odmah kontaktirajte preprodavača radi utvrđivanja uzroka problema i pobrinite se za potrebne popravke.*

7. UPORABA STROJA

VAŽNO *Uvijek imajte na umu da nepravilna uporaba motorne pile može ometati druge osobe, a također može imati znatan utjecaj na okoliš.*

U cilju poštivanja drugih i čuvanja okoliša:

- Izbjegavajte koristiti stroj u prostorima i satima kada bi to predstavljalo smetnju.
- Strogo se pridržavajte lokalnih propisa o zbrinjavanju otpadnog materijala od rezanja.
- Strogo se pridržavajte lokalnih propisa o zbrinjavanju ulja, istrošenih dijelova i svih drugih elemenata štetnih za okoliš.
- Tijekom rada dolazi do ispuštanja određene količine ulja, potrebnog za podmazivanje lanca, u okoliš; iz tog razloga valja koristiti samo biorazgradiva ulja, posebno namijenjena za ovu uporabu.
- Da bi se izbjegla opasnost od požara, stroj s toplim motorom nemojte ostavljati u lišću ili suhoj travi.

⚠ POZOR! *Za vrijeme rada nosite odgovarajuću odjeću. Kod vašeg preprodavača možete dobiti sve informacije o najprikladnijoj zaštitnoj opremi koja pruža sigurnost pri radu. Ručke nemojte držati tako da ih stalno ili pretjerano pritišćete.*

- *Dulja uporabe motorne pile izlaže rukovatelja vibracijama i može prouzročiti bolest*

“bijelih prstiju”. Kako biste smanjili taj rizik, nosite rukavice i pazite da su vam ruke uvijek tople. Odmah se posavjetujte s liječnikom u prisutnosti bilo kojeg simptoma “bijelih prstiju”. Među njima se ističu: utrnulost, gubitak osjeta, osjećaj iglica, svrab, bol, gubitak snage, promjena boje ili stanja kože. Ovi simptomi se obično pojavljuju na prstima, dlanovima ili ručnim zglobovima. Rizik je veći na niskim temperaturama.

- *Planirajte svoj rad tako da uporabu alata koji proizvodi puno vibracija rasporedite na više dana.*

⚠ POZOR! *Uporaba stroja za obaranje stabala i obrezivanje grana zahtijeva specifičnu obuku.*

⚠ POZOR! *Za vrijeme rada, motornu pilu držite daleko od svih dijelova vlastitog tijela.*

⚠ POZOR! *Nemojte piliti po vjetru, ružnom vremenu, lošoj vidljivosti, pre niskim ili previsokim temperaturama. Uvjerite se da nema suhih grana koje mogu pasti.*

⚠ POZOR! *Nemojte raditi u krošnji stabla ako niste za to osposobljeni.*

1. PROVJERE KOJE JE POTREBNO VRŠITI TIJEKOM RADA

• Provjera zategnutosti lanca

Budući da je lanac tijekom rada podložan progresivnom produžavanju, potrebno je često provjeravati njegovu zategnutost.

VAŽNO

Tijekom prvog razdoblja korištenja (ili nakon zamjene lanca), ovu provjeru treba češće vršiti, radi naližeganja lanca.

⚠ POZOR!

Nikada ne radite s olabavljenim lancem, da ne bi izazvali opasne situacije u slučaju ispadanja lanca iz utora.

Pri podešavanju zategnutosti lanca, postupite prema uputama iz pog. 5.5.

• Kontrola dotoka ulja

VAŽNO

Stroj se nikada ne smije koristiti bez podmazivanja! Spremnik za ulje mogao bi se gotovo u cijelosti isprazniti svaki put kad se potroši gorivo. Spremnik za ulje treba nadopuniti pri svakom punjenju goriva u motornu pilu.

⚠ POZOR!

Za vrijeme kontrole dotoka ulja, provjerite da li su vodilica i lanac dobro postavljeni.

Kad se motor upali, držite ga pri srednjem režimu i provjerite da li se ulje za lanac razlijeva kao što je prikazano na slici (Sl. 11).

Protok ulja za lanac može se uz pomoć odvijača regulirati putem posebnog vijka za podešavanje (1 ili 1a) pumpe, koji se nalazi na donjem dijelu stroja (Sl. 11).

2. NAČIN UPORABE I METODE REZANJA

Prije nego što se po prvi puta suočite sa sječenjem ili obrezivanjem, preporučljivo je vježbati na panjevima u zemlji ili pričvršćenim na kozliću, kako bi se dobro upoznali sa strojem i ovladali najprikladnijim metodama rezanja.

⚠ POZOR!

Ako se lanac za vrijeme rada blokira, odmah zaustavite motor. Uvijek pazite na povratni udarac (kickback) do kojeg može doći ako vodilica naiđe na neku prepreku.

Do povratnog udarca dolazi kad krajnji dio lanca naiđe na neki predmet ili kad drvo stisne i blokira lanac kod rezanja.

Taj dodir na krajnjem dijelu lanca može prouzročiti nagli trzaj u suprotnom smjeru, potiskujući vodilicu prema gore i prema rukovatelju, kao i u slučaju kad se lanac blokira duž gornjeg dijela vodilice. U oba slučaja, povratni udarac može prouzročiti gubitak kontrole nad motornom pilom, s mogućnošću vrlo ozbiljnih posljedica.

⚠ POZOR!

- *Prije pristupanja radu, pročitajte dio „Za vašu sigurnost“. Preporučujemo da prvo vježbate s deblima malih dimenzija. Tako ćete se upoznati i s motornom pilom.*
- *Uvijek slijedite sigurnosne propise. Motornu pilu se smije koristiti jedino za piljenje drva. Zabranjuje se piljenje drugih vrsta materijala. Vibracije i povratni udarac su drugačiji pa se ne bi poštivali sigurnosni uvjeti. Nemojte koristiti motornu pilu kao polugu za dizanje, premještanje ili komadanje predmeta, niti je blokirati na nepomičnim osloncima. Zabranjeno je na priključak motorne pile priključivati alat ili nastavke koje nije naznačio proizvođač.*
- *Za vrijeme piljenja nije potrebno primjenjivati silu. Ako je motor na maksimalnom broju okretaja, samo blago pritišćite.*
- *Ako se lanac zaglavi u rezu, ne pokušavajte ga silom izvući, nego se poslužite kunjem ili polugom.*
- *Ako između komada kojeg trebate ispiliti i motorne pile postoji neka prepreka, ugasite pilu i pričekajte dok se potpuno ne zaustavi. Stavite zaštitne rukavice i uklonite prepreku. Ukoliko bude potrebno izvaditi lanac, slijedite upute u poglavlju posvećenom montaži motorne pile. Nakon uklanjanja prepreke i ponovnog montiranja lanca, trebate izvršiti jednu probu. Ako tijekom probe osjećate vibracije ili čujete mehaničke zvukove, prekinite rad i kontaktirajte svog preprodavača.*

• Korištenje oslonca (ako postoji) (Sl. 12)

1. *Zabijte oslonac vodilice u trupac te pilom napravite kružni pokret kako bi vodilica prodrla u drvo.*
2. *Postupak po potrebi ponovite više puta, mijenjajući uporišnu točku oslonca.*

• Obrezivanje stabla (Sl. 13)

⚠ POZOR!

Prostor na kojem padaju grane mora biti slobodan.

⚠ POZOR! *Kod obrezivanja na visini, uz pomoć užeta i pojasa za potpasivanje, strogo se pridržavajte naputaka navedenih u dijelu „Za vašu sigurnost“ (☛ 3.1).*

⚠ POZOR!

- *Nemojte raditi stojeći na nestabilnim osloncima ili ljestvama.*
- *Nemojte se previše istezati.*
- *Nemojte piliti iznad vlastitih ramena.*

1. Zauzmite položaj na suprotno od strane na kojoj se nalazi grana.
2. Počnite rezati od najnižih grana i napredujte prema najvišima.
3. Rezanje vršite odozgo prema dolje, da bi se izbjeglo zaglavljivanje vodilice.

• **Sječenje stabla (SI. 14)**

⚠ POZOR! *Na kosinama treba uvijek raditi s gornje strane stabla i utvrditi da kotrljanje oborenog stabla neće prouzrokovati štetu.*

1. mjer pada stabla odredite, uzimajući u obzir vjetar, nagib stabla, položaj najtežih grana, uvjete rada nakon obaranja itd.
2. Raščistite prostor oko stabla i pronađite dobar oslonac za noge.
3. Pripremite odgovarajuće putove povlačenja bez prepreka; putovi povlačenja moraju se nalaziti na oko 45° u suprotnom smjeru od smjera pada stabla te moraju omogućavati udaljšavanje radnika u sigurnu zonu na udaljenosti koja iznosi 2,5 puta visinu stabla koje se obara.
4. zradite zasjek dubok jednu trećinu promjera stabla na strani sa koje stablo treba pasti.
5. Izradite rez sa suprotne strane stabla, malo iznad dna zasjeka, ostavivši prijelomnicu (1) širine 5–10 cm.
6. Bez da izvučete vodilicu, postupno smanjujete širinu prijelomnice sve dok stablo ne padne.
7. U posebnim uvjetima ili u slučaju slabe stabilnosti, obaranje se može dovršiti umetanjem klinova (2) na suprotnoj strani od smjera pada, te njihovim zabijanjem pomoću malja postići pad stabla.

• **Kresanje grana nakon obaranja (SI. 15)**

⚠ POZOR! *Posvetite pozornost mjestima oslanjanja grane na tlu, njezinu eventualnu napetost, smjer koji bi mogla zauzeti prilikom sječe te mogućoj nestabilnosti stabla nakon što je grana odrezana.*

1. Promotrite smjer u kojem grana ulazi u trupac.
2. Izradite početni rez sa strane na koju se savija, a zatim dovršite rezanje sa suprotne strane.

• **Prerezivanje trupca na zemlji (SI. 17)**

Zarežite trupac otprilike do polovine promjera, a zatim ga okrenite i dovršite rezanje sa suprotne strane.

• **Prerezivanje podignutog trupca (SI. 18)**

1. Ako se rezanje vrši na izbočini u odnosu na uporišne točke (A), zarezite do jedne trećine promjera odozgo, a završite rezati odozgo.
2. Ako se rezanje vrši između dvije uporišne točke (B), zarezite jednu trećinu promjera odozgo, a završite rezati odozdo.

3. ZAVRŠETAK RADA

Nakon završetka rada:

- Zaustavite motor kao što je prethodno opisano (Pog. 6).
- Pričekajte da se lanac zaustavi, a zatim ostavite da se stroj ohladi.
- Popustite pričvrсну maticu vodilice kako biste smanjili zategnutost lanca.
- Uklonite s lanca sve tragove piljenja ili naslage ulja.
- U slučaju velike zaprljanosti ili zasmoljenja, demontirajte lanac i ostavite ga u nekoj posudi da se nekoliko sati moči u specifičnom sredstvu za čišćenje. Zatim ga isperite u čistoj vodi i prije montiranja na stroj poprskajte prikladnim sprejom protiv hrđe.
- Prije spremanja stroja, montirajte zaštitu vodilice.

⚠ POZOR! *Pričekajte da se motor ohladi, prije odlaganja stroja u bilo koju prostoriju. Da bi se smanjila opasnost od požara, oslobodite stroj od ostataka piljevine, grančica, lišća ili viška masnoće; posude s ostacima odrezanog materijala ne ostavljajte unutar prostorija.*

8. ODRŽAVANJE I ČUVANJE

⚠ POZOR! *Radi vaše sigurnosti i sigurnosti drugih osoba:*

- *Pravilno održavanje od bitnog je značaja za dugotrajno očuvanje prvobitne učinkovitosti i sigurnosti stroja.*
- *Vijke i matice održavajte zategnutima, kako bi bili sigurni da je stroj uvijek u sigurnim radnim uvjetima.*
- *Stroj se ne smije koristiti, ako su dijelovi istrošeni ili oštećeni. Oštećene dijelove treba zamijeniti, a nikad popravljati.*
- *Koristite samo originalne rezervne dijelove. Rezervni dijelovi koji nisu istovrsne kakvoće mogu oštetiti stroj i naškoditi sigurnosti.*

⚠ POZOR! *Prilikom zahvata održavanja:*

- *Odspojite poklopac svjeće.*
- *Pričekajte da se motor dovoljno ohladi.*
- *Koristite zaštitne rukavice pri radu na vodilici i lancu.*
- *Ne uklanjajte štitnike za vodilicu, osim u slučaju intervencije na samoj vodilici ili lancu.*
- *Ne bacajte ulje, benzin ili druge onečišćujuće tvari u okoliš.*

CILINDAR E PRIGUŠIVAČ (SI. 19)

Da bi se smanjila opasnost od požara, krilca cilindra često čistite stlačenim zrakom i odstranite piljevinu, grančice, lišće i trunke s predjela prigušivača.

SKLOP ZA PALJENJE

Da bi se izbjeglo pregrijavanje i šteta na motoru, usisne rešetke za zrak za hlađenje treba uvijek čistiti i odstranjivati piljevinu i trunke.

Uže za paljenje treba zamijeniti pri pojavi prvih znakova trošenja.

SKLOP SPOJKE (SI. 20)

Zvono spojke treba čistiti od piljevine i trunki tako da se karter izvadi (kako je naznačeno u pogl. 4.1) i po završetku radnje ponovno točno montira.

Svakih 30 sati rada potrebno je podmazati unutar-nji ležaj, što obavlja vaš preprodavač.

KOČNICA LANCA

Potrebno je često provjeravati učinkovitost kočnice lanca i cjelovitost metalne trake kojom je obavijeno zvono spojke tako da se karter izvadi (kako je naznačeno u pogl. 4.1) i po završetku radnje ponovno točno montira.

Traku treba zamijeniti kada se njezina debljina u točkama dodira sa zvonom spojke smanji približno na polovinu debljine dvaju krajeva koji nisu podložni trenju.

LANČANIK

Kod svog prodavača često provjeravajte stanje lančanika i zamijenite ga kad njegova istrošenost prijeđe prihvatljivu granicu.

Ne montirajte novi lanac, ako je lančanik istrošen i obrnuto.

OTVOR ZA PODMAZIVANJE (SI. 21)

Periodično izvadite karter (kako je naznačeno u pogl. 4.1), demontirajte vodilicu i provjerite da se otvori za podmazivanje stroja (1) i vodilice (2) nisu začepili.

HVATAČ LANCA

Hvatač lanca je bitan sigurnosni element, jer sprječava nekontrolirano kretanje lanca u slučaju puknuća ili olabavljenja.

Često provjeravajte stanje hvatača lanca i ponovno ga osposobite u slučaju oštećenja.

PRIČVRSNI ELEMENTI

Povremeno prekontrolirajte zategnutost svih vijaka matica te pričvršćenost ručki.

ČIŠĆENJE FILTRA ZRAKA (SI. 22)

VAŽNO *Čišćenje filtra zraka od bitnog je značaja za pravilan rad i trajnost stroja. Ne radite bez filtra ili s oštećenim filtrom, da ne bi prouzročili nepopravljivu štetu na motoru.*

Čišćenje se mora vršiti svakih 15 sati rada. Postupak čišćenja filtera:

- Odvijte završnu maticu (1).
- Izvadite poklopac (2) i filtrirajući element (3).
- Laganim udarcima po filtrirajućem elementu (3) odstranite nečistoću, a po potrebi ga očistite pomoću stlačenog zraka pod niskim pritiskom.

VAŽNO

Filtrirajući element (3) ne smijete nikad prati i morate ga uvijek zamijeniti ako je previše prljav ili oštećen.

- Ponovno montirajte filtrirajući element (3) i poklopac (2).
- Ponovno navijte završnu maticu (1).

KONTROLA SVJEĆICE (SI. 23)

Svjećici možete pristupiti ako skinete poklopac filtera za zrak.

Povremeno rastavite i očistite svjećicu i odstranite eventualan talog pomoću žičane četkice.

Provjerite i podesite pravilan razmak između elektroda.

Montirajte svjećicu i zategnite ju pomoću ključa iz opreme.

U slučaju izgorjelih elektroda ili oštećenog izolatora, svjećicu treba zamijeniti drugom istih karakteristika i općenito svakih 100 sati rada.

REGULACIJA RASPLINJAČA

Rasplinjač je tvornički podešen na način da pruža maksimalni učinak u svim situacijama uz minimalnu emisiju štetnih plinova, u skladu s važećim propisima.

Tablica održavanja lanca

POZOR! Značajni podaci o lancu i vodilici koji su homologirani za ovaj stroj navedeni su u «Izjavi o usklađenosti CE» priloženoj samom stroju. Iz sigurnosnih razloga ne smiju se koristiti druge vrste lanaca ili vodilica.

U tablici su navedeni podaci o oštrenju različitih vrsta lanaca, što ne znači da se osim lanca s homologacijom mogu koristiti i drugi lanci.

Korak lanca	Razina graničnog zuba (a)		Promjer turpije (d)	
	inča	mm	inča	mm
3/8	0,025	0,64	5/32	4,0
1/4	0,025	0,64	5/32	4,0

U slučaju nedostatnog učinka, prije svega provjerite da li se lanac slobodno kreće te da utori vodilice nisu deformirani, a zatim se obratite vašem preprodavaču radi provjere sagorijevanja i motora.

Regulacija minimuma

POZOR! Lanac se ne smije micati kad je motor na minimumu. Ako se lanac pomiče dok je motor na minimumu, morate se obratiti vašem Preprodavaču radi ispravnog podešavanja motora.

OŠTRENJE LANCA

POZOR! Radi sigurnosti i učinkovitosti, od velike je važnosti da rezni dijelovi budu dobro naoštreni.

Oštrenje je potrebno u sljedećim slučajevima:

- Piljevina sličí prašini.
- Potrebna vam je veća snaga pri rezanju.
- Rez nije pravocrtan.
- Povećanje vibracija.
- Povećana potrošnja goriva.

POZOR! Ukoliko lanac nije dovoljno naoštren, povećava opasnost povratnog udarca (kickback).

Ukoliko oštrenje lanca povjerite specijaliziranom centru, isto se može izvršiti pomoću posebnih uređaja koji jamče minimalno odstranjivanje materijala te postojano oštrenje svih reznih elemenata.

Ako oštrenje lanca obavljate sami, potrebne su vam posebne okrugle turpije, čiji je promjer određen za pojedine vrste lanaca (vidi «Tablicu održavanja lanca»), a također treba posjedovati spretnost i iskustvo, da bi se izbjeglo oštećivanje reznih elemenata.

Postupak oštrenja lanca (Sl. 24):

- Ugasite motor, oslobodite kočnicu lanca, a vodilicu s lancem čvrsto uhvatite u odgovarajući škripac, pazеći da se lanac može slobodno kretati.
- Ukoliko je lanac labav, zategnite ga.
- Postavite turpiju u predviđenu vodilicu, a zatim je umetnite u uzubinu, pri čemu treba održavati stalan nagib, ovisno o profilu reznog elementa.
- Izvršite tek nekoliko pokreta turpijom, isključivo unaprijed, a zatim ponovite postupak na svim reznim elementima jednakog smjera (desnim ili lijevim).
- Obrnite položaj vodilice u škripcu pa ponovite postupak i na ostalim reznim elementima.
- Provjerite da granični zub nije isturen izvan mjerača, a eventualan višak odstranite pomoću plosnate turpije te zaoblite profil.
- Nakon oštrenja odstranite strugotine i prašinu od turpijanja, a zatim lanac podmažite, umočivši ga u ulje.

Lanac se mora zamijeniti kada:

- se dužina reznog elementa smanji na 5 mm ili manje;
- kada karike na zakovicama imaju povećan slobodni hod.

ODRŽAVANJE VODILICE (Sl. 25)

Vodilicu je preporučljivo povremeno okrenuti, kako bi se izbjeglo asimetrično trošenje.

Da bi se održala djelotvornost vodilice, potrebno je:

- Podmazivati ležajeve povratnog zupčanika (ako je ugrađen) pomoću posebne štrcaljke.
- Čistite užljebljenja vodilice posebnim strugačem (nije u dostavi).
- Čistiti otvore za podmazivanje.
- Pomoću plosnate turpije odstranjivati troske s bočnih strana te ujednačavati razinu između utora.

Vodilica se mora zamijeniti kada:

- je dubina užljebljenja manja od visine karika lanca (koje ne smiju nikada dodirivati dno);
- je unutarnja stijenka utora toliko istrošena da se lanac naginje bočno.

IZVANREDNI ZAHVATI

Sve zahvate održavanja koji nisu opisani u ovom priručniku mora izvršiti isključivo vaš preprodavač.

Zahvati izvršeni u neadekvatnim strukturama ili od strane nevalificiranog osoblja snose prekid bilo kojeg oblika jamstva.

ČUVANJE

Nakon svakog završetka rada pažljivo očistite prašinu i trunke sa stroja, popravite ili zamijenite oštećene dijelove.

Stroj treba čuvati na suhom mjestu, zaštićenom od vremenskih nepogoda te s pravilno montiranim zaštitnim poklopcem vodilice.

DUŽE NEKORIŠTENJE

VAŽNO

Ukoliko ne predviđate upotrebljavati stroj u razdoblju dužem od 2 – 3 mjeseca, potrebno je izvršiti određene postupke da bi se izbjegle poteškoće pri ponovnom radu ili trajna šteta na motoru.

• Skladištenje

Prije odlaganja stroja:

- Očistite motornu pilu i izvršite održavanje prije nego što je spremite.
- Odvijte maticu, demontirajte poklopac te izvadite lanac i vodilicu.
- Ispraznite spremnik ulja, ulijte otprilike 100-120 cc specifične tekućine za čišćenje pa vratite čep na mjesto.
- Ponovno montirajte poklopac, ali nemojte zategnuti maticu i pazite da dvije stražnje kuke pravilno uvučete u njihova sjedišta.
- Pokrenite stroj i držite motor pod ubrzanjem sve dok se ne potroši svo sredstvo za čišćenje.
- Stavite motor na minimum i ostavite stroj da radi sve dok se ne potroši svo gorivo u spremniku i u rasplinjaču.
- Kad se stroj ohladi, izvadite svjećicu.
- U otvor svjećice ulijte jednu žličicu (novog) ulja za 2-taktne motore.
- Više puta povucite ručicu za paljenje kako bi se ulje rasprostranilo po cilindru.
- Montirajte svjećicu u klip na gornjoj mrtvoj točki (koja je vidljiva kroz otvor na svjećici kad je klip u najvećem hod).

• Ponovna uporaba

Pri ponovnom stavljanju stroja u pogon:

- Izvadite svjećicu.
- Nekoliko puta povucite ručicu za paljenje kako bi odstranili višak ulja.
- Provjerite svjećicu prema uputama iz poglavlja «Provjerite svjećice».
- Pripremite stroj prema uputama iz poglavlja «Priprema za rad».

9. OTKRIVANJE KVAROVA

PROBLEM	MOGUĆI UZROK	RJEŠENJE
1) Motor se ne pokreće ili ne ostaje upaljen	<ul style="list-style-type: none"> – Nepravilan postupak pokretanja – Prljava svječića ili pogrešan razmak između elektroda – Filtar zraka začepljen – Problemi pri sagorijevanju 	<ul style="list-style-type: none"> – Slijediti upute (vidi pog. 6) – Provjeriti svječiću (vidi pog. 8) – Očistiti i/ili zamijeniti filter (vidi pog. 8) – Obratiti se preprodavaču
2) Motor se pokreće, ali ima premalu snagu	<ul style="list-style-type: none"> – Filtar zraka začepljen – Problemi pri sagorijevanju 	<ul style="list-style-type: none"> – Očistiti i/ili zamijeniti filter (vidi pog. 8) – Obratiti se preprodavaču
3) Motor nepravilno radi ili nema snage pri opterećenju	<ul style="list-style-type: none"> – Prljava svječića ili pogrešan razmak između elektroda – Problemi pri sagorijevanju 	<ul style="list-style-type: none"> – Provjeriti svječiću (vidi pog. 8) – Obratiti se preprodavaču
4) Motor ispušta previše dima	<ul style="list-style-type: none"> – Pogrešan sastav mješavine – Problemi pri sagorijevanju 	<ul style="list-style-type: none"> – Pripremiti mješavinu prema uputama (vidi pog. 5) – Obratiti se preprodavaču
5) Ulje ne izlazi	<ul style="list-style-type: none"> – Loša kvaliteta ulja – Začepljeni otvori za podmazivanje 	<ul style="list-style-type: none"> – Ispraznite spremnik, pročistite spremnik i cijevi tekućinom za čišćenje te zamijenite ulje – Očistite ih

10. DODATNA OPREMA

Tablica sadrži popis svih mogućih kombinacija vodilice i lanca, s naznakom onih koje se može koristiti na svakom stroju, označenih simbolom "★".

⚠ POZOR! *Budući da korisnik slobodno i po vlastitom sudu vrši izbor, priključivanje i korištenje vodilice i lanca, on prihvaća i svu odgovornost za bilo kakvu štetu koja bi mogla proizaći iz tih radnji. U slučaju dvojbe*

ili slabog poznavanja specifičnosti pojedine vodilice ili lanca, potrebno je kontaktirati vlastitog prodavača ili specijalizirani vrtni centar. Kod korištenja neodobrenih kombinacija vodilice i lanca smanjuje se stupanj sigurnosti i originalne performanse stroja, može se oštetiti stroj te dovesti u opasnost rukovatelja i druge osobe.

Kombinacije vodilice i lanca

Korak	VODILICA			LANAC	Model	
	Dužina Inč / cm	Širina Užljebljenja Inč / mm	Šifra		Šifra	SPR 255 A 305
3/8"	10" / 25 cm	0,050" / 1,27 mm	OREGON 100SDEA041	OREGON 91PX040X 91P040X	★	
3/8"	12" / 30 cm	0,050" / 1,27 mm	OREGON 120SDEA041	OREGON 91PX045X 91P045X	★	
1/4"	10" / 25 cm	0,050" / 1,27 mm	QIRUI AT10-50	LONGER E1-25AP060T		★

Kedves Ügyfelünk!

Mindenekelőtt szeretnénk megköszönni, hogy a mi termékeink közül választott és kívánjuk, hogy a gép használata kivívja teljes megelégedését és mindenben megfeleljen elvárásainak. Ezt a használati utasítást azért állítottuk össze, hogy lehetővé tegyük az Ön számára a gép megismerését és biztonságos körülmények között történő hatékony használatát. Ne felejtse el, hogy a használati utasítás a gép szerves részét képezi ezért tartsa mindig kéznél, hogy bármikor bárminek utána tudjon nézni, és amikor a gépet másoknak átengedi, vagy akár csak kölcsönadja, ne felejtse el a használati utasítást is vele együtt átadni.

Az Ön új gépét a hatályos törvények előírásainak megfelelően terveztük és kivitelezteünk és ha a jelen használati utasítás (előírányzott használat) valamennyi útmutatását betartja a gép biztonságos és megbízható lesz; bármilyen más használat vagy a használati biztonságra, karbantartásra és feltüntetett javításra vonatkozó előírások be nem tartása "helytelen használatnak" minősül és a garancia elévülését, valamint a Gyártó bármilyen felelősség alóli mentesülését vonja maga után, a használóra hárítva a saját magán, vagy másokon okozott károkból illetve sérülésekből származó kötelezettségeket.

Amennyiben kisebb különbségeket vél felfedezni az itt leírtak és az Ön tulajdonában lévő gép között, tartsa szem előtt, hogy a termék folyamatos javítása és újítása következtében a jelen használati utasításban feltüntetett információk előzetes értesítés és frissítési kötelezettség nélküli módosítások tárgyát képezhetik, kivéve a biztonság és működőképesség tekintetében fennálló alapvető jellemzőket. Kétség esetén lépjen kapcsolatba viszonteladójával. Jó munkát!

FIGYELEM!

Ezt a speciális motoros fűrész típust kifejezetten fák gondozása céljára terveztük, ezért használata csak megfelelő képzettségű kezelők számára megengedett, akik biztonságos, jól tervezett munkafelzerrel dolgoznak. Ez a motoros fűrész kizárólag fák gondozására alkalmazható a fenti feltételek betartásával. Rendszerint két kézzel kell használni, mint a hagyományos motoros fűrészeket. Egyes országok előírásai korlátozhatják a használatát.

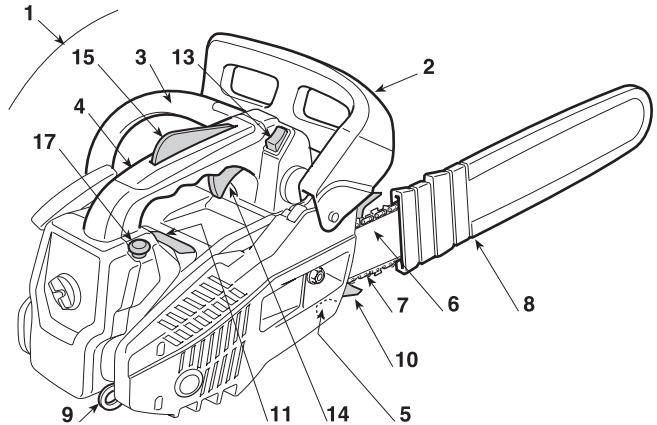
TARTALOMJEGYZÉK

1. A főbb alkatrészek azonosítása	2
2. Jelölések	3
3. Biztonsági előírások	4
4. A gép összeszerelése	9
5. Munkára történő előkészület	10
6. Motor indítás - Használat – Leállítás	12
7. A gép használata	13
8. Karbantartás és tárolás	15
9. Hibák azonosítása	19
10. Tartozékok	19

1. A FŐBB ALKATRÉSZEK AZONOSÍTÁSA

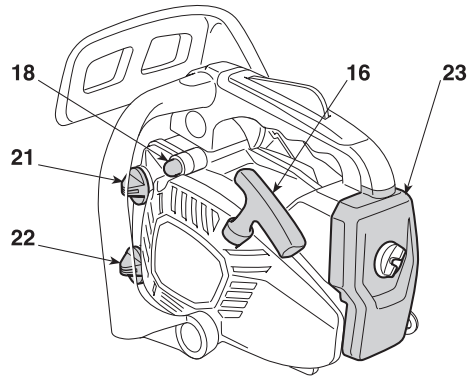
A FŐBB ALKATRÉSZEK

1. Motor egység
2. Elülső kézvédő egység
3. Elülső markolat
4. Hátsó markolat
5. Lánccleállító csap
6. Vezetőlemez
7. Láncc
8. Vezetőlemez tok
9. Szíj csatlakozás
10. Tartószeg (ha van)
11. Azonosító címke



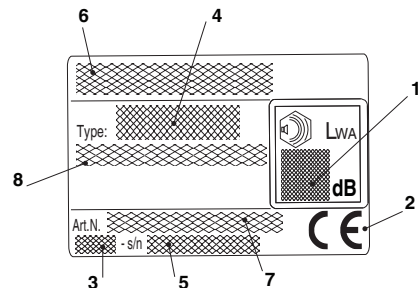
VEZÉRLÉSEK ÉS FELTÖLTÉSEK

13. Motor leállító kapcsoló
14. Comando acceleratore
15. Gázkar rögzítő
16. Indítógomb
17. Szivató (Starter)
18. Indító egység vezérlő (Primer)
21. Üzemanyagkeverék tartály tanksapka
22. Lánccsatorna olajtartály záródugó
23. Légszűrő fedél



AZONOSÍTÓ CIMKE

1. Zajteljesítmény szint
2. Minőségazonossági jelzés
3. Gyártás hónap / éve
4. Gép típusa
5. Gyártási szám
6. A gyártó neve és címe
7. Cikkszám
8. Kibocsátási szám

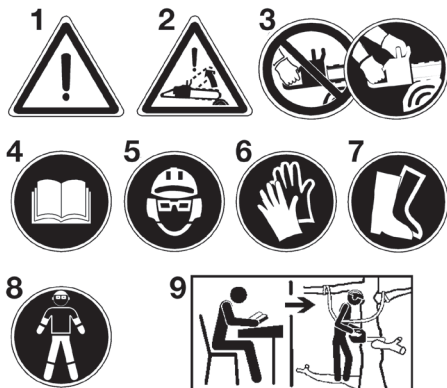


A példa megfelelőségi nyilatkozat a használati útmutató utolsó előtti oldalán található.

A maximális zajszint- és vibrációértékek [1]			
A kezelői állásnál mért egyenértékű hangnyomásszint – Mérési bizonytalanság	dB(A) dB(A)	91 3	
A mért egyenértékű hangnyomásszint – Mérési bizonytalanság	dB(A) dB(A)	106,5 3	
A garantált egyenértékű hangnyomásszint	dB(A)	110	
Vibrációs szint			
– Elülső markolat	m/sec ²	5,6	
– Hátsó markolat	m/sec ²	7,9	
– Mérési bizonytalanság	m/sec ²	1,5	
MŰSZAKI ADATOK		SPR 255 A 305	SPR 255 C A 305 C
Motor (egyhengeres, kétütemű) – hengerűrtartalom	cm ³	25,4	25,4
Keverék (benzin/olaj)	%	40 = 2,5 %	40 = 2,5 %
Teljesítmény	kW	0,9	0,9
Vastag lánc	mm	0,050" / 1,27 mm	0,050" / 1,27 mm
Fordulatszám alapláncra	1/min	< 3000 - 3500	< 3000 - 3500
Maximális megengedett fordulatszám terhelés nélkül, felszerelt láncsal	1/min	11000	11000
Üzemanyagtartály kapacitása	cm ³	200	200
Fajlagos fogyasztás a legnagyobb teljesítményen	g/kWh	560	560
Olajtartály kapacitása	cm ³	140	140
Lánc fogaskerék fogai / fogosztása		6T / 3/8	8T / 1/4
Vágáshossz	mm	220 / 270	235
Súly (üres tartállyal)	kg	3,2	3,2
Maximális sebesség lánc	m/s	21	18,6

[1] FIGYELEM! A vibrációérték változhat a gép alkalmazási funkciója és felszereltsége függvényében, és meghaladhatja a megadott értéket. Meg kell határozni a felhasználó védelmét szolgáló biztonsági intézkedéseket, melyeket a valós használati feltételek mellett vibrációs terhelések becslésére kell alapozni. Ebből a célból figyelembe kell venni az üzemi ciklus összes fázisát, például a kikapcsolást és az üresben való üzemelést is.

2. JELÖLÉSEK



- 1) Figyelem! Olvassa el figyelmesen és tartsa be az összes előírást.
- 2) Figyelem! visszacsapódás veszélye.
- 3) A motoros fűrész két kézzel használja.
- 4) Olvassa el a használati és karbantartási utasítást, mielőtt ezt a gépet használatba venné.
- 5) Használjon védősisakot, szemüveget és fülvédőt. A gép használója mindennapos, folyamatos normál körülmények közötti használat esetén 85 dB (A) értékek megfelelő, vagy annál magasabb zajszintnek teheti ki magát.
- 6) Viseljen vastag munkavédelmi kesztyűt.
- 7) Használjon csúszásgátló talppal és acél orral rendelkező balesetvédelmi csizmát vagy cipőt.
- 8) Használjon megfelelő láb-lábszár, és kéz-kar védőt.
- 9) Ezt a motoros fűrész kizárólag a fák gondozása tekintetében megfelelően képzett kezelők használhatják. (lásd Használati utasítás).

MAGYARÁZÓ JELZÉSEK A GÉPEN (ha vannak)



11) Keverék tartály



12) Lánc olajtartály



13) Motor leállító kapcsoló

- Amikor a kapcsoló «|» állásban van, a motor beindul.
- A kapcsoló «O» állásra nyomásával a motor azonnal leáll.



14) A karburátor szabályozása

- L = keverék szabályozás kis sebesség
H = keverék szabályozás nagy sebesség
T - IDLE - MIN = alapjárat beállítása



19) Indító egység vezérlő (Primer)



15) Szivató (Starter)

- a) indítás hideg motorral
- b) indítás meleg motorral
- c) menet

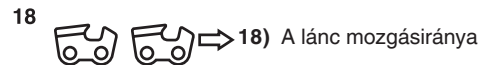


16) Láncfék (a szimbólum (O) azt az irányt jelzi, melynél a fék ki van oldva)



17) Olajszivattyú szabályozó

- Ha a pálcát egy csavarhúzóval forgatja a «MAX» állásba mutató nyíl irányába, akkor nagyobb mennyiségű olaj folyik a láncba;
- ha a «MIN» állás felé forgatja, kisebb mennyiség fog kifolyni.



18) A lánc mozgásiránya

3. BIZTONSÁGI ELŐRÁSOK

RENDELTESSZERŰ HASZNÁLAT
/ NEM RENDELTESSZERŰ HASZNÁLAT

Ezt a motoros fűrészt kizárólag képzett kezelő általi használatra terveztük, fák koronáinak metszésére és vágására, bokrok, fatörzsek és fagerendák vágására, melyek megengedett átmérője a vezetőlemez hosszúságától függ. Kizárólag fa vágására alkalmazható. Minden egyén használat nem rendeltetésszerűnek minősül. TOVÁBBÁ KIZÁRÓLAG A FAGONDOZÁSI MUNKÁKRA SZAKOSODOTT, KÉPZETT SZAKEMBEREK HASZNÁLHATJÁK.

A motoros fűrészt használata során a kezelőnek gondoskodnia kell az egyéni védőfelszerelésről a kézikönyv előírásainak és a motoros fűrészen látható piktogramoknak megfelelően. A használati utasítás szerves részét képezik továbbá a kézikönyvbe foglalt biztonsági előírások, valamint a használati és karbantartási útmutatások. A motoros fűrésszel dolgozó vagy az azt karbantartó személyeknek ismerniük kell a kézikönyv tartalmát. Kizárólag eredeti vagy a gyártó által jóváhagyott cserealkatrészeket (vezetőlemez, lánc, gyújtógyertya), továbbá az engedélyezett és a kézikönyvben megadott vezetőlemez/

lánc kombinációkat kell alkalmazni.

A felhasználóra és nem a gyártóra hárul a nem rendeltetésszerű használatból és/vagy a motoros fűrészt szerkezetének engedély nélküli módosításából származó mindennemű baleset miatti felelősség. A motoros fűrészt csak kültéri használatra készült.

Fennmaradó kockázatok

A motoros fűrészt előírás szerű használata mellett is fennállnak a meg nem szüntethető fennmaradó kockázatok. A motoros fűrészt típusa és szerkezete függvényében az alábbi potenciális kockázatok állnak fenn:

- Érintkezés a lánc burkolaton kívül eső fogaival (vágás veszélye).
- A forgó láncsal való érintkezés (vágás veszélye).
- A vezetőlemez hirtelen és váratlan mozgása (vágás veszélye).
- A lánc részeinek leválása (vágás és sérülés veszélye).
- A megmunkált fa darabjának leválása.
- A megmunkált fa apró részeinek és a benzinmotor kibocsátott égési termékeinek belégzése.
- Az üzemanyag (benzin/olaj) a bőrrel való érintkezése.

– Hallássérülés, ha a munka során nem alkalmaznak hallásvédő eszközöket.

A) ÁLTALÁNOS UTASÍTÁSOK

1) **Olvassa el figyelmesen az útmutatásokat.** Ismerje meg a kezelőszerveket, és sajátítsa el a gép kezelését. Tanulja meg a motor gyors leállítását.

2) Tilos gyermekekre bízni a gép használatát, illetve olyan személyre, aki nem ismeri a gép kezelésére vonatkozó útmutatásokat. A helyi törvényrendeletek szabályozhatják a gép használatához előírt minimális életkort.

3) A gépet egyszerre egynél több személy nem használhatja.

4) **Soha ne használja a gépet:**

– más személyek, főleg gyermekek jelenlétében, illetve állatok közelében;

– ha a használó fáradt vagy nem érzi jól magát, illetve ha gyógyszer, kábítószer, alkohol vagy más olyan szerek hatása alatt áll, melyek reflexeit és figyelmét károsan befolyásolják;

– ha a használó nem képes a gépet két kézzel erősen megtartani és/vagy munka közben nem tud két lábon stabilan egyensúlyban maradni.

5) Tartsa szem előtt, hogy a gép kezelője felelős a más személyeken bekövetkező balesetekért, vagy pedig azok tulajdonában keletkező károkért.

B) MUNKAVÉGZÉS ELŐTTI MŰVELETEK

1) **Munka közben olyan megfelelő öltözetet kell hordani, mely nem akadályozza a használót.**

– Használjon testhez simuló védőruhát, mely rendelkezik vágásbiztos védőrésezzel.

– Hordjon sisakot, kesztyűt, védőszemüveget, porvédő maszkot és csúszásgátló talppal rendelkező vágásbiztos cipőt.

– Hallószervének védelmére használjon fülvédő tokot.

– Ne használjon sálát, köpenyt, nyakláncot vagy bármilyen leelőgő vagy széles kellékeket, melyek beakadhatnak a gépbe, vagy más a munkavégzés helyén lévő tárgyakba, illetve anyagokba.

– Ha hosszú a haja, kösse megfelelően össze.

2) **FIGYELEM: VESZÉLY! A benzín tüzveszélyes.**

– az üzemanyagot az ezen típusú használatra előirányzott megfelelő kannákban tárolja;

– ne dohányozzon, amikor az üzemanyagot kezeli;

– lassan nyissa ki tanksapkát és hagyja, hogy a belső nyomás fokozatosan kerüljön kieresztésre;

– csak a szabadban töltsön üzemanyagot a gépbe, melyet egy tölcser segítségével végezzen;

– az üzemanyagot mindig a motor **indítása előtt töltsse a gépbe. Járó, vagy meleg motornál ne nyissa ki a tanksapkát és ne töltsön üzemanyagot.**

– ha a benzín kifolyt, ne indítsa el a motort, hanem távolítsa el a gépet arról a területről, ahol ez történt és kerülje az olyan eszközök használatát, melyek tüzet okozhatnak egészen addig, amíg az üzemanyag el nem párolgott és a benzingőz szét nem oszlott;

– a gépre vagy a földre került minden benzín nyomot távolítson azonnal el;

– ne indítsa el a gépet azon a helyen, ahol az üzemanyag utántöltését végezte;

– kerülje az üzemanyag ruhájával történő érintkezését, és ha ez mégis megtörtént volna, öltözzön át mielőtt a motort elindítaná;

– tankolás után a tanksapkát gondosan csavarja vissza a helyére és alaposan húzza meg.

3) A sérült vagy károsodott kipufogót cserélje ki.

4) **Használat előtt** végezzen egy általános ellenőrzést a gépen és különösen az alábbiakra fordítson figyelmet:

– a gázkarnak és a biztonsági karnak szabadon kell mozognia és nem érintetetlen, továbbá kiengedésüket követően automatikusan és gyorsan kell a semleges helyzetbe visszatérniük;

– a gázkarnak rögzített helyzetben kell maradnia ha nem nyomják le a biztonsági kart;

– motort leállító kapcsolónak könnyen kell egyik helyzetből a másikba mozdulnia;

– az elektromos vezetéknek és különösen a gyertya vezetékének épnek kell lenniük szikraképződések elkerülése érdekében, és a gyertyasapkát megfelelően kell a gyertyára szerelni;

– a gép markolatait és védőrézeit tisztán kell tartani, és azoknak szilárdan kell a géphez rögzülniük;

– a láncféknek tökéletesen és hatékonyan kell működni;

– a vezetőlemezt és a láncot megfelelően kell felszerelni;

– a láncnak megfelelően kell feszülnie.

5) A munka kezdete előtt győződjön meg arról, hogy valamennyi védőrész megfelelően legyen felszerelve.

C) HASZNÁLAT KÖZBEN

1) A motort nem szabad zárt térben működtetni a szénmonoxid mérgezés veszélye miatt.

Biztosítsa a megfelelő szellőzést, amikor árokban, üregekben vagy hasonló helyen dolgozik.

2) Kizárólag napfénynél vagy megfelelő mesterséges fénynél dolgozzon.

3) **A talajon végzett munka alatt álljon biztos és stabil helyzetben:**

– amennyire csak lehet kerülje a vizes, vagy csúszós talajon illetve a túl egyenetlen vagy meredek földön történő munkavégzést, melyek nem garantálják a kezelő stabil helyzetét munka közben;

– ekerülje nem stabil létrák és állások használatát;

– ne dolgozzon a géppel a vállánál magasabb szinten;

– soha ne fusson, hanem gyalogoljon és figyeljen a talaj egyenetlenségeire és esetleges akadályokra.

– kerülje az egyedül, vagy túl elszigetelten történő munkavégzést, hogy esetleges baleset esetén könnyebben tudjon segítséget hívni.

4) A motort szilárdan rögzített gép mellett indítsa el:

– a motor indítását az üzemanyag töltés helyétől legalább 3 méterre végezze;

– ellenőrizze, hogy mások ne legyenek a gép hatósugarában;

– ne irányítsa a kipufogót, tehát a kipufogógáz gyúlékony anyagok felé;

– ügyeljen a lánc mozgása által okozott esetleges tárgyak kidobására, főleg amikor a lánc akadályoknak, vagy idegen testeknek ütközik.

5) **Ne változtasson a gép alapbeállításán,** különös tekintettel a motor fordulatszámára.

6) Ne vesse alá a gépet túlságos erőfeszítésnek és ne használjon kis gépet nehéz munkák végrehajtásához; a megfelelő gép használata csökkentheti a lehetséges veszélyeket, és javítja a munka minőségét.

7) Ellenőrizze, hogy a gép minimális fordulatszáma akkora legyen, hogy az ne tegye lehetővé a lánc mozgását továbbá, hogy gáz adása után a motor gyorsan visszatérjen a minimális fordulatszámra.

8) Ügyeljen arra, hogy ne ütközzön erősen a vezetőlemezzel idegen tárgyaknak és figyeljen a lánc haladása által esetlegesen okozott tárgyak kidobására.

9) **Állítsa le a motort:**

– minden egyes alkalommal, amikor a gépet őrizetlenül hagyja.

– mielőtt üzemanyagot tölt a gépbe.

10) **Állítsa le a motort és húzza ki a gyertya vezetéket:**

– a gép tisztítása, ellenőrzése előtt, vagy mielőtt azon valamilyen munkálattal végez;

– idegen test hozzáütődésekor. Ellenőrizze le, hogy történt-e kár, rongálódás a gépen, és végezze el a szükséges javításokat mielőtt újból használatba venné a gépet;

– amennyiben a gép rendellenes módon vibrálni kezd (Azonnal derítse ki a vibrálás okát, és végezze el a szükséges javításokat mielőtt újra használatba venné a gépet);

– amikor a gépet nem használja;

11) Ne tegye ki magát a vágás során keletkező pornak és fűrészpornak.

D) KARBANTARTÁS ÉS TÁROLÁS

- 1) Ellenőrizze a csavarok, illetve csavaranyák épségét és rögzítettségét a gép biztonságos működése érdekében. **Fontos a folyamatos, alapos karbantartás a gép élettartama és biztonságos működése érdekében.**
- 2) A tűzveszély elkerülése érdekében a gépet ne raktározza benzinnel teli tartállyal olyan zárt helyen, ahol a benzingőzött láng, szikra vagy erős hőforrás közelében begyulladhatna.
- 3) Hagyja kihűlni a motort mielőtt a gépet bárhol elhelyezné.
- 4) A tűzveszély elkerülése érdekében a motort, kipufogó hangtompítóját, és a benzin tárolásának környezetét tartsa tisztán és különösen fűrészpör, gally, levél vagy tűlágas zsír szennyeződésektől mentesen; ne hagyjon továbbá levágott növényekkel teli tárolóegységeket zárt helyiségben.
- 5) Amennyiben a tankot le kell ürítenie, ezt hideg motor mellett és a szabadban végezze.
- 6) **Használjon védőkesztyűt minden a vágóegységen végezendő művelethez.**
- 7) **Ügyeljen a lánc élezésére.** Valamennyi a láncot és a vezetőlemez érintő munkaművelet sajátos szakértelmet igényel, a munka megfelelő kivitelezéséhez szükséges különleges szerszámokon túl. Biztonsági okokból ajánlatos mindig kapcsolatba lépni Viszonteladójával.
- 8) **Biztonsági okokból a gépet soha ne használja elkopott vagy megromlott alkatrészekkel. A sérült alkatrészeket ne javítsa, hanem eredeti gyári új alkatrészekre cserélje le. Csak eredeti cserealkatrészeket használjon.** A minőségileg nem megfelelő alkatrészek károsíthatják a gépet, és a biztonságot is veszélyeztetik.
- 9) Mielőtt elténné a gépet győződjön meg arról, hogy a karbantartáshoz használt kulcsokat illetve szerszámokat eltávolította-e.
- 10) A gépet gyermekek által el nem érhető helyre tegye el.

E) SZÁLLÍTÁS ÉS MOZGATÁS

- 1) Minden alkalommal amikor a gépet mozgatni, vagy szállítani kell:
 - kapcsolja ki a motort, várja meg a lánc leállását, vegye le a gyertyasapkát;
 - helyezze fel a védőtokot;
 - fogja meg a gépet kizárólag a markolatoknál fogva, és a vezetőlemez fordítsa a haladási irányral ellentétes irányba.
- 2) Amikor a gépet egy gépjárművel szállítja oly módon kell elhelyezni, hogy az ne jelentsen veszélyt senkire nézve sem és szilárdan kell rögzíteni, hogy elkerülje feldőlését, mely árokat okozhat, illetve az üzemenyag kifolyását idézheti elő.

F) FENNMARADÓ KOCKÁZATOK

- A láncfűrész működése alatt tartsa távol minden testrészét a fogaslánctól. A láncfűrész beindítása előtt ellenőrizze, hogy a fogaslánc semmivel se érintkezzen. A láncfűrész használatát alatt egyetlen pillanatnyi figyelmetlenség is elég ahhoz, hogy a ruházat vagy a testrészek a fogasláncba akadjanak.
- A kétféle munka során jobb kezével mindig a hátsó markolatnál és bal kezével az elülső markolatnál tartsa a szerszámot. Soha ne fogja fordított kézzel a láncfűrész, mivel ez növeli a személyi érülés veszélyét.
- Viseljen biztonsági védőeszközöket és zajvédő felszerelést. Ajánlott további fej-, kéz- és lábvédő eszközök használata. Megfelelő védőruházat viselése csökkenti a repülő szilánkok és a fűrész fogaival való véletlen érintkezés okozta testi sérüléseket.
- Amikor egy terhelés alatt levő ágat vág le, ügyeljen a visszaütés veszélyére. Amikor a farostok feszültsége kienged, a visszacsapódó ág megütheti a fűrész és/vagy a felhasználót, aki így elvesztheti a fűrész feletti uralmát.
- Különböző óvatossággal járjon el, amikor fiatal bokrokat és cserjéket vág. A vékony ágak beakadhatnak a fogaslánca és a felhasználó irányába csapódhatnak és egyensúlyvesztést okozhatnak.
- A láncfűrész szállításakor tartsa az elülső markolatnál fogva,

amikor ki van kapcsolva, és tartsa távol a testétől. A láncfűrész szállításakor vagy tárolásakor mindig helyezze fel a vezetőlemez burkolatát. A láncfűrész helyes kezelése révén csökkenthető a mozgó fogaslánccal való véletlenszerű érintkezések kockázata.

- **Tartsa be a kenésre, a lánc fészítésére és a cserealkatrészekre vonatkozó utasításokat.** A nem megfelelően feszített és kent lánc elszakadhat, ez növeli a visszaütés kockázatát.
- **Tartsa szárazon, tisztán, zsír- és olajmentesen a markolatokat** A zsíros, olajos markolat sikos, ezért a szerszám feletti uralom elvesztését okozhatja.
- **A gép indítószervezete alacsony mértékű elektromágneses mezőt hoz létre,** ám nem zárható ki, hogy ez nem okoz interferenciát azokkal az aktív vagy passzív orvostechnikai eszközökkel, amelyek a gép kezelőjének testében lehetnek, ez súlyos egészségügyi kockázatot jelenthet. Ezért a gép használata előtt az ilyen orvostechnikai eszközökkel élő személyek forduljanak információért kezelőorvosukhoz vagy az eszközök gyártójához.

G) A VISSZAÜTÉS OKAI ÉS MEGELŐZÉSE A KEZELŐ SZÁMÁRA

Különböző figyelemmel dolgozzon a csúszós (vízes vagy havas), egyenetlen vagy növényzettel borított talajon. Ügyeljen a rejtett akadályokra, mint például a levágott törzsek, gyökerek, kövek, árkok és mélyedések, melyek elbottlást okozhatnak. Legyen nagyon elővigyázatos, amikor lejtős vagy egyenetlen talajon dolgozik. Soha ne használja a motoros fűrész egy kézzel. Ha csak az egyik kezét használja, a visszaütő erő nehezen ellenőrizhető, továbbá nehezebb megakadályozni, hogy a vezetőlemez vagy a lánc megsússzon vagy megügorjon az ágon vagy törzson.

Visszaütés keletkezhet, ha a vezetőlemez hegye vagy vége egy tárgyhoz ér, vagy ha a fa vágásába beszorul a fogaslánc.

A szerszám végével való érintkezés egyes esetekben hirtelen fordított reakciót okozhat: a vezetőlemez felélé és a kezelő felé hátrálkodik. Ha a fogaslánc a vezetőlemez felső részére szorul, a lánc hirtelen a kezelő felé lökődhet.

A fenti reakciók bármelyike a fűrész feletti uralom elvesztéséhez, és súlyos személyi sérülésekhez vezethet. Ne hagyatkozzon kizárólag a fűrész beépített biztonsági szerkezeire.

A láncfűrész használatakor végezze el a szükséges biztonsági intézkedéseket a munka során fellépő baleset- és sérülésveszélyek kiküszöbölésére. A visszaütést a szerszám helytelen használata és/vagy nem megfelelő működésti módszerek és feltételek okozzák, a visszaütés elkerülhető, ha betartja az alábbi elővigyázatossági intézkedéseket:

- **Tartsa mindkét kezével erősen a fűrész, hűvelőkujjával és ujjával szorítsa a láncfűrész markolatát, testének és karjának helyzete tegye lehetővé a visszaütés erejével szembeni ellenállást.** Ha megtette az elővigyázatossági intézkedéseket, a felhasználó képes a visszaütés erejét megfelelően kezelni. Ne engedje el a láncfűrész.
- **Ne nyújtsa ki túl messzire a karját és ne végezzen vágást a vállmagasság felett.** Ezzel megelőzheti a fűrész végének véletlenszerű érintkezését és lehetővé teszi a láncfűrész hatékonyabb irányítását a váratlan helyzetekben.
- **Kizárólag a gyártó által előírt vezetőlemez és láncot használjon.** A nem megfelelő csere-vezetőlemezek és –láncok láncszakadást és/vagy visszaütést okozhatnak.
- **Tartsa be a gyártó előírásait a láncfűrész élezésére és karbantartására vonatkozóan.** A lélység szintjének csökkenése a visszaütések számának növekedését okozhatja.

H) A MOTOROS FÜRÉSZ HASZNÁLATI TECHNIKÁI

Tartsa be mindig a biztonsági figyelmeztetéseket és a végezendő munka típusának legmegfelelőbb vágási technikákat alkalmazza, a

útmutatásoknak és a használati utasításban feltüntetett példáknak megfelelően.

J) TANÁCSOK KEZDŐKNEK

Mielőtt először vágna fát vagy gallyazna célszerű:

- ezen típusú szerszám használatára vonatkozó betanításon részt venni;
- a jelen használati utasításban feltüntetett biztonsági figyelmeztetéseket és használati útmutatásokat gondosan elolvasni;
- egy a talajon lévő, vagy fűrészbakon rögzített fatörkőn gyakorolni, hogy megfelelő jártasságot szerezzen a gép használata, és a legcélsebb vágási technikák tekintetében.

K) HOGYAN KELL A HASZNÁLATI UTASÍTÁST ÉRTELMEZNI

A használati utasítás szövegében a különlegesen fontos információkat tartalmazó fejezeteket különböző fokozatokban emeltük ki, melyek jelentését az alábbiakban ismertetjük:

MEGJEGYZÉS

vagy

FONTOS

Az előző részekben feltüntetettetekre vonatkozó pontosításokat, vagy egyéb információt tartalmaz a célból, hogy segítsen elkerülni a gép megrongálódását illetve egyéb károk okozását.

FIGYELEM!

Be nem tartás esetén személyes, vagy másoknak okozott sérülések veszélye.

VESZÉLY!

Személyes vagy másoknak okozható súlyos illetve életveszélyes balesetek kockázata a szabályok be nem tartása esetén.

3.1 GALLYAK VÁGÁSA A MOTOROS FÜRÉSSZEL KÖTÉL ÉS BIZTONSÁGI SZÍJ HASZNÁLATÁVAL

Az alábbi fejezet feltünteteti azokat a munkaműveleteket, mellyel csökkentheti a motoros fűrészekkel végzett gallyvágás során fennálló kockázatokat, amikor a magasban dolgozik kötéllel és biztonsági szíjjal. Noha alapvető leírásként hasznos lehet útmutatókhoz, vagy kiképzési utasításokhoz, nem tekinthető a hivatalos kiképzés helyettesítőjének. Az alábbi fejezetben feltüntetett útmutatások csak hasznos gyakorlati példáknak tekinthetők. Ajánlatos mindig betartani a belföldön érvényes törvényeket és szabályozásokat.

Általános követelmények magas helyen történő munkavégzés esetén

Ajánlatos, hogy a magasban történő kötél és biztonsági szíj alkalmazásával illetve motoros fűrészsel végzett gallyvágás esetén a kezelő soha ne legyen egyedül. Ajánlatos, hogy a talajon álljon egy munkatárs, aki megfelelő kiképzéssel rendelkezik a vészhelyzet esetén végezendő eljárások tekintetében.

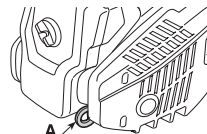
Ajánlatos, hogy a gallyvágást motoros fűrészsel végző kezelők általános kiképzést kapjanak ezen munkavégzés vonatkozásában, azaz a biztonságos fára mászást és munkavégzési helyzetet illetően és megfelelő fel legyenek szerelve biztonsági szíjas hevederekkel, kötelekkel, lyukas végződésű lapos szíjakkal, horgokkal és más eszközökkel, hogy stabil helyzetben tudjanak maradni és stabilan tudják megtartani a motoros fűrész, biztonságos munkavégzési helyzetet felvéve.

A motoros fűrész fán történő használatát megelőző előkészületek



Ajánlatos, hogy a motoros fűrész ellenőrzött állapotban, üzemanyaggal megtöltve és a földön lévő kezelő által elindított és bejárattott állapotban legyen valamint, hogy a fán lévő kezelőnek kikapcsolt állapotban adja át a készüléket.

Ajánlatos a motoros fűrész a kezelő biztonsági szíjas hevederéhez történő csatlakoztatására alkalmas lapos szíjjal rögzíteni.



- rögzítse a lapos szíjat a motoros fűrész hátulsó részén lévő csatlakozó ponthoz (A);
- biztosítson megfelelő horgokat, melyek lehetővé teszik a motoros fűrész kezelő szíjas hevederéhez történő közvetett csatlakoztatását (azaz a lapos szíjon keresztül), vagy a közvetlen csatlakoztatását (azaz a motoros fűrész csatlakozó pontján keresztül);
- győződjön meg arról, hogy a motoros fűrész biztonságosan legyen csatlakoztatva, amikor a kezelőnek átadásra kerül;
- győződjön meg arról, hogy a motoros fűrész a szíjas hevederhez legyen rögzítve mielőtt az emelő szerkezetről eltávolítaná.

A motoros fűrész szíjas hevederhez történő közvetlen rögzítésének lehetősége csökkenti a készülék sérülésének veszélyét a fa körül végzett mozgás alatt. Szakítsa meg mindig a motoros fűrész energiaellátását, amikor az közvetlenül a szíjas hevederhez van rögzítve. Ajánlatos a motoros fűrész a szíjas hevederen javasolt rögzítési pontokhoz csatlakoztatni.

Ezek középen (elől vagy hátul) illetve oldalt találhatók.



Amikor lehetséges, a motoros fűrész a középső, hátsó központi pontra csatlakoztassa, hogy elkerülje a mászó kötelekkel történő érintkezését és biztosítsa, hogy középen tartsa meg súlyát, a kezelő gerincoszlopának alsó része felé.

A motoros fűrész egy csatlakozó pontról egy másik csatlakozó pontra rögzítése során ajánlatos, hogy a kezelők meggyőződjenek arról, hogy a motoros fűrész rögzítve legyen az új helyzetében, még mielőtt az előző rögzítési pontról lekapcsolnák azt.

A motoros fűrész fán történő használata

Az ezekkel a motoros fűrészekkel a fákon végzett gallyvágási műveletek alatt bekövetkezett balesetek elemzése során kiderült, hogy a balesetek fő oka a motoros fűrész egy kézzel történő helytelen használata volt. A balesetek nagy része során a kezelők nem igyekeznek biztonságos munkavégzési helyzetet felvenni, mely lehetővé teszi, hogy a motoros fűrész mindkét kezükkel fogják.

Ez az alábbiaknak betudható balesetveszélyt növeli:

- a motoros fűrész nem tartják erősen visszaütés esetén,

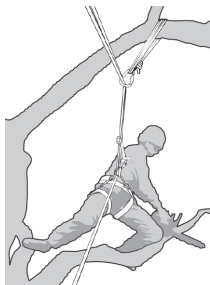
- a motoros fűrész feletti uralom olyan fokú hiánya, mely növeli annak a mászó kötélekkel és a kezelő testével (különösen a bal kezével és karjával) történő érintkezés valószínűségét, és
- a szerszám feletti uralom elvesztése a nem biztonságos munkavégzési helyzet miatt, ami a motoros fűrészrel történő érintkezést teszi lehetővé (nem szándékos mozdulat a motoros fűrész működése közben)

Biztonságos munkavégzési helyzet két kézzel történő használatnál

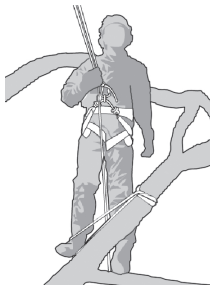
Ahhoz, hogy lehetővé váljon a kezelők számára a motoros fűrész két kézzel történő megtartása, ajánlatos általános szabálynak tekinteni, hogy a kezelők biztonságos munkavégzési helyzetet találjanak, amikor a motorfűrész működtetik:

- a csipő magasságában, amikor vízszintesen vágnak,
- a has magasságában, amikor függőlegesen vágnak.

Amikor a kezelő függőleges fatörzsek közelében dolgozik alacsony oldalsó erővel a munkavégzési állásban, szükségessé válhat egy jó támasz a biztonságos munkavégzési helyzet biztosításához.



Mindenesetre amikor a kezelők eltávolodnak a fatörzstől, szükségük lesz néhány lépés megtételére, hogy megsemmisítsék vagy semlegesítsék a növekvő oldalsó erőt, például a fő kötél irányváltásával egy kiegészítő rögzítési ponton keresztül, vagy a szabályozható lapos szíj közvetlenül a szíjas hevedertől egy kiegészítő rögzítési pontra történő erősítésével.



A munkavégzési helyzetben megfelelő támasz létrehozása egy kengyel segítségével is elősegíthető, melyet ideiglenesen egy gyűrű alakú szíjjal alakít ki és amelybe a lábát helyezi el.

A motoros fűrész beindítása a fán

A motoros fűrész fán történő beindítása alatt ajánlatos, hogy a kezelő:

- indítás előtt működésbe helyezze a láncféket,
- a motoros fűrész beindítása előtt a testének bal, vagy jobb oldalán tartsa, azaz:
 - a bal oldalon tartsa a motoros fűrész úgy, hogy a bal kezét az első markolatra helyezi testétől távol tartva a motorfűrész, míg a jobb kezével az indítószinórt húzza meg, vagy
 - a jobb oldalon tartsa a motoros fűrész úgy, hogy a jobb kezét a két markolat egyikére helyezi testétől távol tartva a motorfűrész, míg a bal kezével az indítószinórt húzza meg.

Ajánlatos, hogy a láncfék mindig be legyen húzva, mielőtt a motoros fűrész működő helyzetben a lapos szíjon felakasztva hagyja.

Ajánlatos, hogy a kezelők mindig ellenőrizzék, hogy a motoros fűrész elegendő üzemanyaggal rendelkezik-e, mielőtt kritikusan vágásba kezdenének.

A motoros fűrész egy kézzel történő használata

Ajánlatos, hogy a kezelők ne használják a motoros fűrész gallyak vágásához egy kézzel, amikor nincsenek stabil munkavégzési helyzetben, vagy kézi fűrész helyett az ágak végénél lévő kis átmérőjű gallyak vágásához.

A motoros fűrészeket egy kézzel történő vágáshoz kizárólag akkor használja, amikor:

- a kezelők nem tudnak olyan munkaállást felvenni, mely lehetővé tenné számukra mindkét kezük használatát és
- a munkavégzés alatti állásukat egy kézzel kell megtartaniuk és a motoros fűrész teljesen kinyújtva használják, a kezelő testére merőlegesen és attól távol tartva.



Ajánlatos, hogy a kezelők:

- soha ne vágjanak a motoros fűrész vezetőlemezőnek a végénél lévő visszautó résszel;
- soha ne vágjanak és tartsanak meg fadarabokat, vagy
- soha ne próbáljanak megfogni fadarabokat, amikor azok leesnek.

Beakadt motoros fűrész kiszabadítása

Ha a motoros fűrész vágás közben beakad ajánlatos, hogy a kezelők:

- kapcsolják ki a motoros fűrész és biztonságosan rögzítsék az ág azon részén, amely a törzstől a vágás felé irányul, illetve a szerszám egy külön kötélel;
- ha szükséges, a motoros fűrész a bevágási rész felől húzzák ki az ág felemelése közben, ha szükséges;
- ha szükséges használjanak egy kézi fűrész, vagy egy másik motoros fűrész a beakadt motoros fűrész kiszabadítása céljából oly módon, hogy a beakadt motoros fűrész körül legalább 30 cm-es távolságon végzik el a vágást.

Ha kézi fűrész vagy motoros fűrész használ a beakadt motoros fűrész kiszabadítására ajánlatos, hogy a vágást az ág vége felé végezze (azaz a beakadt motoros fűrész és az ág végződése között és ne a törzs illetve a beakadt motoros fűrész között), hogy megakadályozza, hogy a motoros fűrész a levágásra kerülő ággal együtt essen le és tovább nehezítse a helyzetet.

4. A GÉP ÖSSZESZERELÉSE

FONTOS

A gépet leszerelt vezetőlemezszel és láncsal, illetve üres keverék- és olajtartályal szállítjuk le.

▲ FIGYELEM!

A gép kicsomagolását és összeszerelését szilárd, sík felületen kell végezni, továbbá elegendő helyet kell biztosítani a gép és a csomagolás mozgatásához a megfelelő szerszámok alkalmazásával.

A csomagolóanyagok selejtezését mindig a helyi hatályos előírásoknak megfelelően kell elvégezni.

▲ FIGYELEM!

Használjon mindig erős munkakesztyűt amikor a vezetőlemezhez, és a láncához nyúl. Fordítson maximális figyelmet a vezetőlemez és lánc felszerelésére, hogy ne kockáztassa a gép biztonságát és hatékonyságát; kétség esetén lépjen kapcsolatba Viszonteladójával.

Mielőtt felszerelné a vezetőlemezt győződjön meg arról, hogy a láncfék ne legyen kinyomva; ez akkor érhető el, amikor az elülső kézvédő teljesen hátra van húzva a géptest felé.

▲ FIGYELEM!

Az összes műveletet ki-kapcsolt motorral kell elvégezni.

1. A TARTÓSZEG FELSZERELÉSE (ha nincs gyárilag felszerelve)

- Csavarja ki a csavart (1) és távolítsa el a tengelykapcsoló burkolatát (2).

2. A VEZETŐLEMEZ ÉS A LÁNC ÖSSZESZERELÉSE

- Csavarozza ki a csavaranyát és távolítsa el a tengelykapcsoló burkolatot, hogy a húzó fogaskerékhez és a vezetőlemez tartóhoz férjen (2. ábra).
- Távolítsa el a műanyag távtartót (1); ez a távtartó kizárólag a becsomagolt gép szállításához kell, további használata nem szükséges (2. ábra).
- Szerelje fel a vezetőlemezt (2) úgy, hogy a tőcsavart a vájatba illeszti, majd pedig nyomja a géptest hátulsó része felé (3. ábra).

- Szerelje fel a láncot a fogaskerék köré és a vezetőlemez vezetői mentén ügyelve a haladási irány betartására (4. ábra); ha a vezetőlemez csúcsa rendelkezik előtét fogaskerékkel, ügyeljen arra, hogy a lánc szemei megfelelően illeszkedjenek a fogaskerék üregeibe.

- Szerelje vissza a burkolatot az anya meghúzása nélkül, ügyeljen arra, hogy a két hátsó rögzítőelem a helyére kerüljön.

- Ellenőrizze, hogy a tengelykapcsoló burkolatának láncfeszítő csapja (3) helyesen legyen a rúd megfelelő furatába illesztve; ellenkező esetben egy csavarhúzó segítségével állítson megfelelően a láncfeszítő csavarán (5) a csap teljes beillesztéséig (5. ábra).

- Állítson megfelelően a láncfeszítő csavaron (4), amíg a lánc helyes feszültségét be nem állítja (5. ábra).

- Tartsa felemelve a vezetőlemezt, és húzza meg jól a védőburkolat anyáját a készletben található kulcs segítségével (6. ábra).

• Lánc feszítettségének ellenőrzése

Ellenőrizze a lánc feszítettségét. A feszültség akkor megfelelő, ha a lánc vezetőlemez felénél történő megfogásával a láncszemek nem hagyják el a vezetőt (7. ábra).

5. MUNKÁRA TÖRTÉNŐ ELŐKÉSZÜLET

1. AZ ÜZEMANYAGKEVERÉK ELŐKÉSZÍTÉSE

Ez a gép kétütemű motorral rendelkezik, mely benzinnél és kenőolajból álló keverékkel működik.

FONTOS

Kizárólag benzin használatát károsítja a motort, és a garancia elévülését vonja maga után.

FONTOS

Kizárólag minőségi üzemanyagot és kenőanyagot használjon a megfelelő teljesítmény, és a mechanikus szervek hosszabb élettartamának biztosítása céljából.

• A benzin jellemzői

Kizárólag ólommentes benzint (zöld benzint) használjon, melynek oktánszáma nem alacsonyabb 90-nél.

FONTOS

Az ólommentes benzin hajlamos üledéket képezni a tartályban, ha 2 hónapnál tovább tárolják. Használjon mindig friss benzint!

• Az olaj jellemzői

Kizárólag kiváló minőségű szintetikus olajat használjon, mely kifejezetten kétütemű motorokhoz való.

Vizszeladójától beszerezhető kifejezetten ezen típusú motorhoz való olajok, melyek kitűnő védelmet képesek biztosítani.

Ezen típusú olajok használata lehetővé teszi egy 2,5%-os keverék létrehozását, mely 1 rész olajból áll minden 40 rész benzin tekintetében.

• A keverék előkészítése és tárolása

▲ VESZÉLY!

A benzin és a keverék gyúlékony!

- **A benzint és a keveréket üzemanyagok számára előírt tartályokban kell tárolni biztonságos helyen, hőforrásoktól vagy nyílt lángoktól távol.**
- **Ne hagyja a tartályokat gyermekek által elérhető helyen.**
- **Ne dohányozzon a keverék összeállítása közben, és kerülje a benzingőz belélegzését.**

A táblázat a keverékhez használandó benzin és olaj mennyiségeket tünteti fel a felhasznált olaj típusától függően.

Benzin	Szintetikus olaj Kétütemű		
	litri	litri	cm ³
1	0.025	25	
2	0.050	50	
3	0.075	75	
5	0.125	125	
10	0.250	250	

A keverék készítéséhez:

- Töltse a benzin mennyiségének kb. felét egy e célra előírt jellemzőkkel rendelkező kannába.
- Öntse hozzá a táblázat szerinti olajmennyiség egységét.
- Töltse bele a maradék benzint.
- Zárja le a kannát a kupakjával és erősen rázza össze.

FONTOS

A keverék előregszik. Ne készítsen túl nagy mennyiségű keveréket, így elkerülheti lerakódások képződését.

FONTOS

Tartsa jól megkülönböztetve és könnyen azonosíthatóan a keveréket és a benzint tartalmazó kannákat, hogy használatuk alkalmával elkerülje felcserélésüket.

FONTOS

Megfelelő időközönként tisztítsa meg a benzint és a keveréket tartalmazó kannákat, hogy esetleges lerakódásokat eltávolítson belőlük.

FONTOS

Élégtelen keverés esetén nő a túl korai dugattyú berágódás veszélye, a túl olajszegény keverék miatt. A jótállás érvényét veszti akkor is, ha az üzemanyag keverésre vonatkozó jelen használati utasításban feltüntetett útmutatásokat, stb. nem tartja be.

2. ÜZEMANYAG UTÁNTÖLTÉS

▲ FIGYELEM!

A benzin és a benzingőzök erősen gyúlékonyak. ÉGÉSI SÉRÜLÉS ÉS TŰZVESZÉLY!

▲ FIGYELEM!

Óvatosan nyissa ki az üzemanyag-tartály dugóját, mivel belsejében nyomás keletkezhet.

▲ VESZÉLY!

- **Ne dohányozzon az üzemanyag-töltés alatt és ne lélegezze be a benzin füstjét.**
- **A motor beindítása előtt töltse be az üzemanyagot.**
- **Az üzemanyag betöltése után ellenőrizze, hogy az üzemanyag-tartály dugója megfelelően záródik-e.**
- **Soha ne vegye ki az üzemanyag-tartály du-**

góját és ne töltsön a tartályba benzint, amikor a motor jár vagy ha még meleg.

- Ellenőrizze, hogy nincs-e szivárgás.
- A motort az üzemanyag-töltő helytől megfelelő távolságra indítsa be.

Üzemanyag töltés előtt:

- Rázza jól fel a keveréket tartalmazó kannát.
- Helyezze el a gépet vízszintesen, stabil helyzetben oly módon, hogy a tanksapka felfelé legyen.
- Tisztítsa meg a tanksapkát és környékét, így elkerülheti, hogy utántöltés közben szennyeződés kerüljön a tartályba.
- Óvatosan nyissa fel a tanksapkát, így fokozatosan ereszti ki a nyomást. Az utántöltést egy tölcser segítségével végezze, és kerülje a tartály peremig történő töltését.

FIGYELEM! Zárja mindig vissza a tanksapkát és rögzítse jól.

FIGYELEM! Azonnal távolítson el az esetlegesen a gépre, vagy a talajra került minden üzemanyagkeverék nyomot és ne indítsa el a motort addig, amíg a benzingőz szét nem oszlott.

3. LÁNC KENŐANYAG

FONTOS Kizárólag motorfűrészhez való olajat vagy motorfűrészhez való tapadó kenőolajat használjon. Ne használjon szennyeződéseket tartalmazó olajat, hogy ne tömítse el a tartály szűrőjét, valamint hogy elkerülje az olajszivattyú helyrehozhatatlan károsítását.

FONTOS A lánc kenéséhez való olaj biológiailag lebontható. Ásványi olaj, vagy motorolaj használata rendkívül környezetszennyező.

A jó minőségű olaj használata alapvető feltétele a vágószervek hatékony kenésének. Az alacsony minőségű olaj kockáztatja a megfelelő kenést és csökkenti a lánc, illetve a vágólemez élettartamát. Célszerű teljesen megtölteni (egy tölcser segítségével) az olajtartályt is minden egyes alkalommal, amikor üzemanyag utántöltést végez. Mivel az olajtartály kapacitása úgy került meghatározásra, hogy az üzemanyag előbb fogyjon el az olajnál, ily módon elkerülheti annak a veszélyét, hogy a gép kenőanyag nélkül működjön.

4. A GÉP ELLENŐRZÉSE

Mielőtt munkába kezdene:

- ellenőrizze a tengelykapcsoló megfelelő működését (amikor üresben van, a lánc nem mozoghat);
- minden nap vagy minden használat előtt, leesését vagy egyéb ütődését követően ellenőrizze a motoros fűrész, hogy nincs-e rajta jelentős károsodás vagy hiba;

- töltsse fel keverékkel és olajjal a megfelelő tartályokat;
- ellenőrizze, hogy nincsenek-e kilazult csavarok a gépen és a vezetőlemezen;
- ellenőrizze, hogy a lánc éles legyen és ne legyenek rajta károsodásra utaló jelek;
- ellenőrizze, hogy a légszűrő tiszta legyen;
- ellenőrizze, hogy a gép markolatai és védőrészei tiszták és szárazak legyenek, megfelelően legyenek felszerelve és erősen a gépre legyenek rögzítve;
- ellenőrizze a markolatok rögzítését;
- ellenőrizze a láncfék hatékonyságát.
- ellenőrizze a lánc feszítettségét.

5. LÁNC FESZÍTETTSÉGÉNEK ELLENŐRZÉSE

FIGYELEM! Az összes műveletet ki-csapolt motorral kell elvégezni.

A feszítettség akkor megfelelő, ha a lánc vezetőlemez felénél történő megfogásával a láncszemek nem hagyják el a vezetőt (7. ábra).

- Lazítsa ki a védőburkolat anyagját a készletben található kulcs segítségével (5. ábra).
- Állítson megfelelően a láncfeszítő csavaron (4), amíg a lánc helyes feszítettségét be nem állítja (5. ábra).
- Tartsa felemelve a vezetőlemezt, és húzza meg jól a védőburkolat anyagját a készletben található kulcs segítségével (6. ábra).

6. A LÁNCFÉK ELLENŐRZÉSE

Ez a gép biztonsági fékező rendszerrel van felszerelve.

A láncfék egy olyan egység, mely azért került kialakításra, hogy a lánc mozgását azonnal leállítsa, amikor azt visszaütés éri. Általában a féket automatikusan hozza működésbe a tehetetlenségi erő. Kézzel is működésbe hozható, a fékkar (bal oldali védőrész) elülső rész felé történő lefelé nyomásával.

Ez a fék kézzel is működésbe hozható az elülső védőrész előre tolásával. A fék szabaddá tételéhez húzza az elülső védőrészt a markolat felé egészen addig, amíg a kattantást nem hallja.

A fék hatékonyságának ellenőrzéséhez az alábbiak szükségesek:

- Indítsa el a motort és fogja meg a markolatot erősen két kézzel.
- A gázkar meghúzásával tartsa mozgásban a láncot és tolja előre a fékkart bal kezének kézfejjével, a láncnak azonnal le kell állnia.
- Amikor a lánc leállt, engedje el azonnal a fékkart.
- Engedje ki a féket.

FIGYELEM! Ne használja a gépet, ha a láncfék nem működik megfelelően, hanem lépjen kapcsolatba Viszonteladójával a szükséges ellenőrzések céljából.

6. MOTOR INDÍTÁS - HASZNÁLAT - LEÁLLÍTÁS

A MOTOR INDÍTÁSA

FIGYELEM! *A motor indítását az üzemanyag töltés helyétől legalább 3 méteres távolságra végezze.*

A motor indítása előtt:

- Helyezze el a gépet stabil helyzetben a talajon
- Távolítsa el a védőtokot.
- Győződjön meg arról, hogy a vezetőlemez ne érjen a talajhoz, vagy más tárgyakhoz.

• Hidegindítás

MEGJEGYZÉS *“Hidegindítás” alatt azt értjük, ha az indítást a motor leállítását követő legalább 5 perc elteltével, vagy egy üzemanyag utánöltést követően végzik.*

A motor indításához (8. ábra):

1. Győződjön meg arról, hogy a láncfék be legyen húzva (elülső kézvédő előre nyomva).
2. Helyezze a kapcsolót (1) «START» állásba.
3. Hozza működésbe az önindítót a gomb ütközésig való meghúzásával (2).
4. Nyomja be az indítóegység gombját (primer) (3) 3-4-szer, hogy elősegítse a karburátor gyújtását.
5. Tartsa a talajon szilárdan a gépet úgy, hogy az egyik keze a markolaton legyen, hogy ne veszítse el a gép feletti uralmát indítás közben (9. ábra).

FIGYELEM! *Ha a gépet nem tartja szilárdan, a motor lökése a kezelő egyensúlyának elvesztését, vagy a vezetőlemez egy akadály, vagy akár maga a kezelő felé történő kivetését idézheti elő.*

6. Lassan húzza az indítógombot ki 10-15 cm-ig, amíg egy bizonyos ellenállást nem érez, majd pedig néhányszor húzza meg határozottan, amíg az első robajokat nem hallja.

FIGYELEM! *Soha ne tekerje a kezére az indítózsínort!*

VESZÉLY! *Soha ne indítsa be úgy a motorfűrész, hogy az indítózsínornál tartva leejti. Ez a módszer rendkívül veszélyes, mivel a felhasználó teljesen elveszíti az uralmát a gép és a lánc felett.*

FONTOS *Az elszakadás megelőzése érdekében ne húzza ki a zsinórt teljes hosszában, ne húzza továbbá a zsinórvezető nyílás mentén és fokozatosan eressze el a gombot így elkerülheti, hogy a zsinór ellenőrizetlenül húzódjon vissza.*

7. Tolja vissza kb. félig az önindító gombját.
8. Húzza meg újra az indítógombot, amíg a motor szabályosan el nem indul.

MEGJEGYZÉS *Ha behűzött szivató mellett az indítózsínór gombját többször meghúzza a karburátor túlfolyhat és nehézkessé teheti az indítást. A motor túlfolyása esetén szerelje le a gyertyát és húzza meg óvatosan az indítózsínór gombját, hogy eltávolítsa a fölösleges üzemanyagot; ezt követően szűrtesse meg a gyertya elektródjait és szerelje vissza a motorra.*

9. Amint elindult a motor, működtesse rövid időre a gázkart a szivató kioldásához és a motor minimális fordulatszámra viteléhez.

FONTOS *Kerülje a motor nagy fordulatszámon történő működését behűzött láncfék mellett; ez túlmelegedést és a tengelykapcsoló károsodását okozhatja.*

10. Mielőtt a gépet használatba venné, hagyja a motort minimális fordulatszámon működni legalább 1 percig.

• Meleg indítás

A meleg indításhoz (azonnal a motor leállítását követően) kövesse az előzőekben feltüntetett eljárás 1 - 2 - 5 - 6 - 9 pontjait.

FIGYELEM! *Szigorúan kövesse a “Saját biztonsága érdekében” (☛ 3.1) fejezet útmutatásait.*

A MOTOR HASZNÁLATA (10. ábra)

FONTOS *Mindig oldja ki a lánc fékjét a karnak a maga felé húzásával, mielőtt meghúzná a gázkart.*

A lánc sebességét a gázkar vezérlője (1) szabályozza, mely a hátsó markolaton (2) található. A gázkar működtetése csak akkor lehetséges, ha vele egyidejűleg a rögzítő kar (3) is benyomásra kerül.

A lánc felé történő mozgást a motor egy centrifugális elven működő tengelykapcsolón keresztül továbbítja, mely megakadályozza a lánc mozgását, amikor a motor minimális fordulatszámon működik.

FIGYELEM! *Ne használja a gépet, ha a lánc a motor minimális fordulatszámán mozog; ez esetben lépjen kapcsolatba a Viszonteladójával.*

A megfelelő működési sebességet a gázkar vezérlő (1) járat végéig történő nyomásával érheti el.

FONTOS *A gép működésének első 6-8 órájában kerülje a motor maximális fordulatszámon történő használatát.*

MOTOR LEÁLLÍTÁS (10. ábra)

A motor leállításához:

- Engedje el a gázkar vezérlőt (1) és hagyja, hogy a motor minimális fordulatszámon működjön néhány másodpercig.
- Helyezze a kapcsolót (4) «STOP» állásba.

FIGYELEM! *Miután a gázkart minimális fordulatszámra helyezte, a lánc leállításához szükséges lehet néhány másodperc.*

FONTOS *Ha a gép nem áll le, az önműködővel állítsa le a motort úgy, hogy túlszívást idéz elő, majd forduljon haladéktalanul a márkakereskedőhöz a probléma okának kiderítéséért és a szükséges javítások elvégzéséért.*

7. A GÉP HASZNÁLATA

FONTOS *Tartsa mindig szem előtt, hogy egy nem megfelelően használt motoros fűrész másokat zavarhat, és a környezetre gyakorolt hatása is jelentős lehet.*

Mások és környezete tiszteletben tartása érdekében:

- Kerülje a gép használatát olyan környezetben és a nap azon időszakában, ahol és amikor ez másokat zavarhat.
- Szigorúan kövesse a helyi előírásokat a levágott növényzet megsemmisítését illetően.
- Szigorúan kövesse a helyi előírásokat az olaj, elromlott alkatrészek, vagy bármilyen, a környezetet jelentősen szennyező anyag tekintetében.
- Munkavégzés közben egy bizonyos mennyiségű, a lánc kenéséhez szükséges olaj kerül a környezetbe. Ezért csak kifejezetten e célból kapható biológiailag lebontható olajat használjon.
- A tűzveszély elkerülése érdekében ne hagyja a meleg motorú gépet levelek között, vagy a száraz fűben.

FIGYELEM! *Hordjon megfelelő öltözéket munka közben. Viszonteladója felvilágosítást tud nyújtani a legmegfelelőbb balesetvédelmi eszközök tekintetében, melyek alkalmasak a munkavégzés alatti biztonságának garantálására. Ne fogja a markolatokat folyamatosan vagy túl erős nyomást gyakorolva.*

- A motoros fűrész huzamos használata során a kezelő rezgéseknek van kitéve, ez

Raynaud-jelenséget okozhat. Ennek a kockázatnak a csökkentésére viseljen kesztyűt és tartsa melegen a kezét. A Raynaud-jelenség bármelyik tünetének jelentkezésekor forduljon haladéktalanul orvoshoz. Ezek a tünetek lehetnek: zsibbadás, érzéketlenség, bizsergés, csipő érzés, fájdalom, erőtlenység, a bőr színének és állapotának elváltozása. Rendszerint ezek a tünetek az ujjakon, a kézen vagy a csuklón jelentkeznek. A kockázatot az alacsony hőmérséklet növeli.

- Tervezze meg előre a munkafolyamatot és ossza el több napra az erősen vibráló számszámok használatát.

FIGYELEM! *A gép fakivágáshoz és gallyazáshoz történő használata különleges kiképzést igényel.*

FIGYELEM! *Munka közben tartsa a motoros fűrésztestét minden részétől távol.*

FIGYELEM! *Ne végezzen vágást amikor nagy szél, rossz idő van, amikor a látási viszonyok korlátozottak, továbbá túl alacsony vagy túl magas környezeti hőmérséklet esetén. Győződjön meg arról, hogy nincsenek-e száraz ágak, melyek leeshetnek.*

FIGYELEM! *Ne dolgozzon egy fa lombjai között, hacsak nem kapott erre vonatkozó megfelelő kiképzést.*

1. MUNKA KÖZBEN VÉGEZENDŐ ELLENŐRZÉSEK

• A lánc feszítettségének ellenőrzése

Munka közben a lánc fokozatosan meghosszabbodik, ezért gyakran kell a feszítettségét ellenőrizni.

FONTOS

A használat első időszakában (vagy lánccsere után) az ellenőrzést gyakrabban kell elvégezni, a lánc beállítódása miatt.

▲ FIGYELEM!

Ne dolgozzon kilazult láncral, hogy ne idézzen elő veszélyhelyzeteket az esetben, ha a lánc a vezetőkről levetődik.

A lánc feszítettségének beállításához, az 5.5. fejezetben feltüntetetteknek megfelelően járjon el.

• Az olaj áramlásának ellenőrzése

FONTOS

Ne használja a gépet olajozás nélkül! Az olajtartály majdnem teljes mértékben kiürülhet minden egyes alkalommal, amikor az üzemanyag elfogy. Gondoskodjon arról, hogy az olajtartályt is minden egyes alkalommal megtöltse, amikor a motorfűrész üzemanyaggal tölti meg.

▲ FIGYELEM!

Győződjön meg arról, hogy a vezetőlemez és a lánc jól helyezkedjen el, amikor az olaj áramlását ellenőrzi.

Indítsa el a motort, tartsa közepes üzemben és ellenőrizze, hogy a lánc olaj szétoszlásra kerül-e úgy, mint ahogy az ábrán van feltüntetve (11. ábra).

A lánc olaj áramlása szabályozható oly módon, hogy a szivattyú e célt szolgáló szabályozó csavarán (1 vagy 1a) egy csavarhúzóval állít. A szóbanforgó csavar a gép alsó részén található (11. ábra).

2. HASZNÁLATI MÓDOZAT ÉS VÁGÁSI TECHNIKÁK

Mielőtt először vágna fát vagy gallyazna, célszerű egy a talajon lévő, vagy fűrészbakon rögzített fatönkön gyakorolni, hogy megfelelő jártasságot szerezzen a gép használata, és a legcélszerűbb vágási technikák tekintetében.

▲ FIGYELEM!

Azonnal állítsa le a motort, ha munka közben a lánc elakad. Ügyeljen mindig a visszaütésre (kickback), mely akkor

következhet be, ha a vezetőlemez akadálynak ütközik.

A visszaütés akkor történik, amikor a lánc vége egy tárgynak ütközik, vagy amikor a fa beszorítja és leállítja a láncot vágáskor.

Ez a láncvégénél történő érintkezés egy nagyon gyors, ellenkező irányú lökést okozhat, mellyel a vezetőlemezt felfelé, illetve a kezelő felé nyomja, csakúgy mint abban az esetben, ha a lánc a vezetőlemez felső részén akadna el. A visszaütés mindkét esetben a motoros fűrész feletti uralom elvesztését idézheti elő, mely igen súlyos következményekkel járhat.

▲ FIGYELEM!

Mielőtt munkába kezdene, olvassa el a "Saját biztonsága érdekében" c. fejezetet. Javasoljuk, hogy eleinte kisebb méretű farönkökkel gyakoroljon. Ily módon a motoros fűrészszel is jobban megismerkedhet.

- **Mindig tartsa be a biztonsági előírásokat. A motoros fűrész csak favágáshoz használja. Tilos más típusú anyagokat vágni vele. A vibrációk és a visszaütés más anyag esetén eltérő, és emiatt a szerszám nem tenne eleget a biztonsági követelményeknek. Ne használja a motoros fűrész emeléshez, vagy helyváltoztatáshoz való karnak, illetve tárgyak feldarabolásához, továbbá ne rögzítse merev tartóelemekhez. Tilos a motoros fűrész erőátviteli egységére a gyártó által megjelöltéktől eltérő tartozékokat felszerelni.**
- **Nem szükséges erőt kifejteni vágás közben. Ha a motor a maximális fordulatszámon van, csak egy enyhe nyomást gyakoroljon.**
- **Ha a lánc vágás közben beakad, ne próbálja erővel kihúzni, hanem használjon egy éket vagy egy kart az eltávolításához.**
- **Ha a levágandó anyag és a motoros fűrész között akadály van, kapcsolja ki a fűrész és várja meg, míg teljesen leáll. Védőkesztyűben távolítsa el az akadályt. Amennyiben szükségessé válik a lánc leszerelése, a motoros fűrész összeszerelésére vonatkozó fejezet utasításai szerint járjon el. Az akadály eltávolítása és a lánc visszaszerelése után el kell végezni egy próbát. Ha a próbavágás során vibrálást vagy mechanikus zajokat észlel, szakítsa meg a munkát és forduljon a márkakereskedőhöz.**

• A tartószeg használata (ha van) (12. ábra)

1. Helyezze a tartószeg a fatörzsbe nyomást gyakorolva rá, majd pedig végezzen íves mozgást a motoros fűrészszel, mely lehetővé teszi a vezetőlemez számára a fába hatolást.
2. Ismétlje meg többször a műveletet, ha szükséges változtasson a tartószeg támasztópontján.

• Fa gallyazás (13. ábra)

FIGYELEM! Győződjön meg arról, hogy a terület, ahová majd a gallyak esnek szabad legyen.

FIGYELEM! Kötél és szíjas heveder segítségével a magasban végzett gallyvágás esetén szigorúan tartsa be a "Saját biztonságá érdekében" (☛ 3.1) fejezet útmutatásait.

FIGYELEM!

- Ne dolgozzon nem stabil felületeken vagy létrán állva.
- Ne hajoljon túlságosan előre.
- Ne vágjon a vállánál magasabban.

1. Helyezkedjen a levágandó gallyhoz képesti ellenkező oldalra.
2. Az alacsonyabb gallyaktól induljon, majd ezt követően haladjon a magasabban lévő gallyak felé.
3. Felülről lefelé haladva vágjon, hogy elkerülje a vezetőlemez beszorulását.

• Favágás (14. ábra)

FIGYELEM! A lejtőkön mindig a fa fölött kell tartózkodni és biztosítani kell, hogy a kivágott fatörzs ne okozzon a legurulásának betudható károkat.

1. A fa esési irányát a szélirány, a fa hajlásszöge, a nehezebb ágak helyzete, a kidöntés utáni munkálatok kényelmes végzése, stb. figyelembevételével határozza meg.
2. Tegye szabaddá a fa körüli területet, és biztosítson megfelelő támaszt a lábának.
3. Gondoskodjon megfelelő, akadályoktól mentes menekülési útvonalról. A menekülési útvonalat a fa dőlésével szembeni oldalon kb. 45°-os irányban kell kialakítani és lehetővé kell tennie a favágó személynek a kivágandó fa magasságának kb.két és félszeres távolságra lévő, biztonságos helyre jutását.
4. A dőlési oldalon végezzen egy bemetszést a fatörzs átmérőjének egyharmada tekintetében.
5. Vágja be a fát a másik oldalon a bemetszés vége felett nem sokkal, egy kb. 5-10 cm-es "távköz" hagyva köztük.
6. A vágólemez kihúzása nélkül csökkentse fokozatosan a hagyott távköz vastagságát egészen a fa kidőléséig.
7. Különleges körülmények között, vagy nem megfelelő stabilitás esetén a favágást a dőléssel szembeni oldalon ékek (2) beillesztésével is ki lehet egészíteni. Az éveket egy kalapács segítségével kell ütni, egészen addig amíg a fa kidől.

• A favágást követő gallyazás (15. ábra)

FIGYELEM! Fordítson figyelmet a gally talajra támaszkodó pontjaira, arra a lehetőségre, hogy esetleg feszülnek, az irányra, melyet a gally vehet fel vágás közben, és a fa lehetséges instabilitására, a gally levágását követően.

1. Figyelje meg a gally törzsbe illeszkedésének irányát.
2. A kezdeti vágást azon az oldalon kezdje amerre a gally hajlik, és az ellenkező oldalon fejezze be.

• A fatörzs talajon történő darabolása (17. ábra)

Végezze a vágást az átmérő kb. feléig, majd fordítsa meg a fatörzset és az ellenkező oldalon fejezze be a vágását.

• Felemelt fatörzs vágása (18. ábra)

1. Ha a vágás a támaszokon kívül történik (A) az átmérő egyharmadát alulról, majd a fennmaradó részt felülről vágja át.
2. Ha a vágást a két támasz között végzi (B) az átmérő egyharmadát felülről, majd a fennmaradó részt alulról vágja át.

3. A MUNKA BEFEJEZÉSE

A munka befejeztével:

- Állítsa le a motort az előzőekben feltüntetetteknek megfelelően (6. fejezet).
- Várja meg a lánc leállítását és hagyja kihűlni a gépet.
- Lazítsa meg a vezetőlemezt rögzítő anyát a lánc feszességének csökkentéséhez.
- Távolítson el a láncról minden fűrészpor- és olajlerakódást.
- Amennyiben erősen szennyezett vagy gyantásodott, szerelje le a láncot és áztassa néhány órán át speciális tisztítószerekben. Ezután öblítse le tiszta vízzel és kezelje rozsdásodásgátló sprayvel, majd szerelje vissza a fűrészre.
- Szerelje fel a lemezvédőt, mielőtt elraktározza a gépet.

FIGYELEM! Hagyja kihűlni a motort, mielőtt a gépet bárhol elhelyezné. Tüzesetek elkerülése végett távolítsa el a fűrészpor maradványát, az ágakat, a leveleket illetve a felesleges kenőanyagot a gépből. Ne hagyja a favágás melléktermékeit tartalmazó tárolóedényeket zárt helyiségekben!

8. KARBANTARTÁS ÉS TÁROLÁS

FIGYELEM! *Az Ön és mások biztonsága érdekében:*

- **A megfelelő karbantartás alapvető fontossággal bír a gép eredeti hatékonyságának és használati biztonságának hosszú időn keresztül megőrzése tekintetében.**
- **A csavarokat és a csavaranyákat mindig tartsa meghúzva, hogy a gép mindig üzembiztos legyen.**
- **Soha ne használja a gépet kopott vagy sérült alkatrészekkel. A sérült alkatrészeket ne javítsa, hanem eredeti gyári új alkatrészekre cserélje le.**
- **Csak eredeti cserealkatrészeket használjon. A minőségileg nem megfelelő alkatrészek károsíthatják a gépet, és a biztonságot is veszélyeztetik.**

FIGYELEM! *A karbantartási műveletek alatt:*

- **Vegye le a gyertyasapkát.**
- **Várja meg, amíg a motor megfelelően lehűlik.**
- **Használjon védőkesztyűt a vezetőlemezt és a láncot érintő műveletek végzése közben.**
- **Hagyja fenn a vezetőlemez védőtokot, kivéve ha magán a vezetőlemezen, vagy a láncon kell valamilyen műveltet végeznie.**
- **Gondoskodjon arról, hogy ne kerüljön a környezetébe olaj, benzín vagy más szennyező anyag.**

A HENGER ÉS A HANGTOMPÍTÓ (19. ábra)

A tüzkütés veszélyének csökkentése érdekében tisztítsa gyakran a henger lapátokat sűrített levegővel és a hangtompító környékét tisztítsa meg fűrészporthól, gallyaktól, levelektől vagy más hulladékoktól.

INDÍTÓEGYSÉG

A motor túlmelegedésének és károsodásának elkerülése érdekében a hűtőlevegő rácsait mindig tisztán és fűrészporthól, valamint hulladékoktól mentesen kell tartani.

Az indítózsinórt a rongálódódás első jeleinél ki kell cserélni.

TENGELYKAPCSOLÓ EGYSÉG (20. ábra)

Tartsa a tengelykapcsoló harangot fűrészporthól és hulladékoktól tisztán úgy, hogy vegye le a kartert (a 4.1. fejezet szerint) és a tisztítási művelet után szerelje vissza. Kb. minden 30 munkaóránként el kell végezteni a belső csapágy zsírozását Vizszonteladójánál.

LÁNCFÉK

Ellenőrizze gyakran a láncfék hatékonyságát, és a tengelykapcsoló harangját körülvevő fém szalag épségét úgy, hogy vegye le a kartert (a 4.1. fejezet szerint) és a tisztítási művelet után szerelje vissza.

A szalagot akkor kell kicserélni, amikor a tengelykapcsoló harangjával érintkező pontoknál a vastagsága kb. felére csökken a két végénél lévő vastagsághoz képest, ahol nincs súrlódásnak kitéve.

LÁNC FOGASKERÉK

A márkakereskedővel ellenőriztesse rendszeresen a fogaskerék állapotát, és cserélje ki amikor a kopása meghaladja az elfogadható határértékeket.

Ne helyezzen fel új láncot kopott fogaskerékre, vagy fordítva.

KENŐNYÍLÁS (21. ábra)

Időszakosan távolítsa el a kartert (a 4.1. fejezet szerint), szerelje le a vezetőlemezt és ellenőrizze, hogy a gép (1) és a vezetőlemez (2) kenőnyílásai nincsenek-e eltömődve.

LÁNACLEÁLLÍTÓ CSAP

Ez a csap egy fontos biztonsági elem, mivel megakadályozza a lánc ellenőrizetlen mozgását szakadás, vagy kilazulás esetén.

Ellenőrizze gyakran a csap állapotát, és ha sérült, gondoskodjon a helyreállításáról.

RÖGZÍTÉSEK

Megfelelő időközönként ellenőrizze, hogy valamennyi csavar és csavaranya jól meg legyen húzva valamint, hogy a markolatok megfelelően legyenek rögzítve.

A LÉGSZŰRŐ TISZTÍTÁSA (22 ábra)

FONTOS *A légszűrő tisztítása alapvető fontosságú a gép jó működésének és hosszú élettartamának biztosítása szempontjából. Ne használja a gépet szűrő nélkül, vagy sérült szűrővel, nehogy helyrehozhatatlan károkat okozzon a motorban.*

A tisztítást minden 15 munkaórát követően kell elvégezni.

A szűrő tisztításához:

- Csavarja ki a rögzítógombot (1).
- Vegye le a fedelet (2) és a szűrőelemet (3).
- Ütögesse meg óvatosan a szűrőelemet (3) a szennyvezetés eltávolítása céljából, és ha szükséges, tisztítsa meg kinyomású sűrített levegővel.

FONTOS

A szűrőelemet (3) soha nem szabad megmosni és ha túl szennyezett vagy sérült, mindig ki kell cserélni.

- Helyezze vissza a szűrőelemet (3) és a fedelet (2).
- Csavarja be a rögzítógombot (1).

A GYERTYA ELLENŐRZÉSE (23 ábra)

A gyertyához a levegőszűrő fedelének leszerelésével férhet hozzá.

Megfelelő időközönként vegye le és tisztítsa meg a gyertyát oly módon, hogy az esetleges lerakódásokat egy fém kefével eltávolítja.

Ellenőrizze és állítsa be az elektródok közötti megfelelő távolságot.

Szerelje vissza a gyertyát megfelelően rögzítve a készletben található kulccsal.

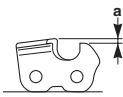
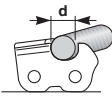
A gyertyát hasonló jellemzőkkel rendelkező újjal kell kicserélni, ha az elektródok kiégtek vagy a szigetelő károsodott, illetve minden 100 órás működést követően.

A KARBURÁTOR SZABÁLYOZÁSA

A karburátort a gyárban állították be úgy, hogy minden használati körülmény között a legjobb teljesítményt nyújtsa, a hatályos törvényeknek megfelelően minimális káros gáz kibocsátásával.

Lánc karbantartás táblázat

FIGYELEM! *Az alábbi gép tekintetében honosított lánc és vezetőlemez jellemző adatai a gépet kísérő "EK Szabványazonossági Nyilatkozatban" vannak feltüntetve. Biztonsági okokból ne használjon más típusú láncot vagy vezetőlemezt. A táblázat különböző típusú láncok élesítési adatait tünteti fel anélkül, hogy az a honosítottól eltérő láncok használatának lehetőségét jelentené.*

Láncosztás	Határoló fog szint (a)		Reszelő átmérő (d)	
				
hüvelyk	hüvelyk	mm	hüvelyk	mm
3/8	0,025	0,64	5/32	4,0
1/4	0,025	0,64	5/32	4,0

Nem megfelelő teljesítmény esetén ellenőrizze mindenekelőtt, hogy a lánc szabadon gördül-e és hogy a vezetőlemezen nincsenek-e deformációk, majd forduljon Viszonteladóójához a porlasztás és a motor ellenőrzése céljából.

• A minimális fordulatszám beállítása

FIGYELEM! *A láncnak nem szabad mozognia a motor minimális fordulatszámánál. Ha a lánc a motor minimális fordulatszámán mozog, lépjen kapcsolatba a Viszonteladóójával a motor megfelelő beállítása céljából.*

A LÁNC ÉLEZÉSE

FIGYELEM! *Biztonsági és hatékonysági okokból nagyon fontos, hogy a vágószervek élesek legyenek.*

Az élezés akkor szükséges amikor:

- A fűrészpor a por állagához hasonló.
- Nagyobb erő kifejtés szükséges a vágáshoz.
- A vágás nem egyenes vonalú.
- Nő a vibrálás.
- Nő az üzemanyag felhasználás.

FIGYELEM! *Ha a lánc nem elég éles, a visszaütés (kickback) kockázata megnő.*

Ha az élezési műveletet egy szakosodott szervizközpontra bizza, az megfelelő, e célt szolgáló be rendezésekkel tudja az élezést elvégezni, melyek minimális anyag eltávolítást, és egyenletes élezést biztosítanak valamennyi vágóél tekintetében.

A lánc saját kezűleg történő reszelését kerek keresztmetszetű, a lánc típusának megfelelő átmérővel rendelkező, e célt szolgáló reszelővel kell végezni (lásd "Lánc Karbantartási Táblázat"). A művelet a vágóélek sérülésének elkerülése érdekében jó kézügyességet, és tapasztalatot igényel.

A lánc élezése (24. ábra):

- Kapcsolja ki a motort, engedje ki a láncféket és rögzítse erősen a vezetőlemezt a felszerelt láncsal egy megfelelő satuba, majd győződjön meg arról, hogy a lánc szabadon tudjon gördülni.
- Feszítse meg a láncot, ha esetleg ki van lazulva.
- Helyezze a reszelőt a megfelelő vezetőbe, majd illessze a reszelőt a fog üregébe állandó dőlésszöveget biztosítva a vágóél profiljától függően.
- Csak néhány reszelő vonást végezzen kizárólag előrefelé, és ismétlje meg a műveletet valamennyi vágóél tekintetében ugyanazon irányban (jobbra vagy balra).
- Fordítsa meg a vezetőlemezt a satuban és ismétlje meg a műveletet a fennmaradó vágóélek tekintetében.
- Ellenőrizze, hogy a határoló fog ne nyúljon az ellenőrző készüléken túlra; az esetleges felesleget egy lapos reszelővel távolítsa el lekerekítve a profilt.
- Az élezést követően távolítson el minden reszelési és por nyomot, majd olajfürdőben végezze el a lánc olajozását.

A láncot ki kell cserélni amikor:

- A vágóél hossza 5 mm-re, vagy annál kisebbre csökken;
- a láncszemek játéka a szegecseken túl nagy.

A VEZETŐLEMEZ KARBANTARTÁSA (25. ábra)

A vezetőlemez aszimmetrikus kopásának elkerülése érdekében célszerű azt megfelelő időközönként megfordítani.

A vezetőlemez hatékonyságának megőrzéséhez:

- Zsírozza be az előtét fogaskerék (ha van) csapágyait megfelelő kenőpréssel.
- Tisztítsa meg a vezetőlemez vájátát az erre szolgáló vakarókéssel (nem tartozéka a gépnek).
- Tisztítsa meg a kenőnyílásokat.
- Egy lapos reszelővel távolítsa el a sorját az egyes szélekről és a vezetők közötti esetleges szintkülönbségeket egyenlítsse ki.

A vezetőlemezt ki kell cserélni amikor:

- a váját mélysége kisebb a láncszemek magasságánál (melyeknek soha nem szabad az aljára érniük);
- a vezető belső fala annyira el van kopva, hogy a láncot oldalra dönti.

RENDKÍVÜLI BEAVATKOZÁSOK

Minden a jelen használati utasításban fel nem tüntetett karbantartási műveletet kizárólag a Viszonteladója végezhet.

Nem megfelelő műhelyekben, vagy nem szakember által végzett műveletek a garancia bármely formájának elvülését vonják maguk után.

TÁROLÁS

Minden munkavégzést követően tisztítsa meg gondosan a gépet portól valamint hulladékoktól, és javítsa meg, vagy cserélje ki a hibás alkatrészeket.

A gépet száraz helyen, az időjárási viszonytaságoktól védetten és megfelelően felhelyezett védőtokkal kell tárolni.

HOSSZÚ IDEJŰ MŰKÖDÉSEN KÍVÜL HELYEZÉS

FONTOS

Ha hosszú ideig nem használja a gépet, mely alatt 2-3 hónapnál hosszabb időtartamot értünk, ajánlatos néhány tanácsot követni annak érdekében, hogy újra használatba vételkor elkerüljön esetleges nehézségeket, vagy a motor tartós károsodását.

• Tárolás

Mielőtt a gépet eltenné:

- A motoros fűrés elraktározása előtt tisztítsa meg és végezze el a karbantartását.
- Csavarja ki az anyát, szerelje le a burkolatot és vegye le a láncot és a vezetőlemezt.
- Űritse ki az olajtartályt, töltsön bele kb. 100-120 cc speciális tisztító folyadékot, majd zárja vissza a dugót.
- Szerelje vissza a burkolatot az anya meghúzásával, ügyeljen arra, hogy a két hátsó rögzítőelem a helyére kerüljön.
- Indítsa be a gépet és járassa a motort, amíg a tisztítószert teljesen el nem fogy.
- Állítsa a motort alapjáratra, és járassa, míg a tankban és a karburátorban levő üzemanyag el nem fogy.
- A gyertyát vegye ki, amikor a gép hideg.
- Öntsön a gyertya nyílásába egy kanál (friss) kétütemű motorokhoz való olajat.
- Húzza meg néhányszor az indítógombot, hogy az olajat jól eloszlassa a hengerben.
- Szerelje vissza a gyertyát a dugattyúval (a gyertya nyílásából látható felső holt pontra amikor a dugattyú maximális járatán van).

• Újra működésbe helyezés

A gép újra működésbe helyezése:

- Távolítsa el a gyertyát.
- Húzza meg néhányszor az indítógombot a fölösleges olaj eltávolítása céljából.
- Ellenőrizze a gyertyát a "Gyertya ellenőrzése" fejezetben leírtak alapján.
- Készítse elő a gépet a "Munkára történő előkészületek" fejezetben leírtak alapján.

9. HIBÁK AZONOSÍTÁSA

PROBLÉMÁK	VALÓSZÍNŰ OK	MEGOLDÁS
1) A motor nem indul el, vagy nem marad járásban	<ul style="list-style-type: none"> – Indítási eljárás nem megfelelő – Koszos gyertya, vagy az elektródok közötti távolság nem megfelelő – Légszűrő eltömődött – Porlasztási problémák 	<ul style="list-style-type: none"> – Kövesse az utasításokat (lásd 6. fejezet) – Ellenőrizze a gyertyát (lásd 8. fejezet) – Tisztítsa meg és/vagy cserélje ki a szűrőt (lásd 8. fejezet) – Lépjen kapcsolatba Vizszonteladójával
2) A motor elindul de kis teljesítménnyel működik	<ul style="list-style-type: none"> – Légszűrő eltömődött – Porlasztási problémák 	<ul style="list-style-type: none"> – Tisztítsa meg és/vagy cserélje ki a szűrőt (lásd 8. fejezet) – Lépjen kapcsolatba Vizszonteladójával
3) A motor szabálytalanul működik, vagy nincs elég teljesítménye terhelés esetén	<ul style="list-style-type: none"> – Koszos gyertya, vagy az elektródok közötti távolság nem megfelelő – Porlasztási problémák 	<ul style="list-style-type: none"> – Ellenőrizze a gyertyát (lásd 8. fejezet) – Lépjen kapcsolatba Vizszonteladójával
4) A motor túl füstös	<ul style="list-style-type: none"> – Az üzemanyagkeverék nem megfelelő összetétele – Porlasztási problémák 	<ul style="list-style-type: none"> – A keveréket az utasításoknak megfelelően készítse el (lásd 5. fejezet) – Lépjen kapcsolatba Vizszonteladójával
5) Az olaj nem folyik ki	<ul style="list-style-type: none"> – Az olaj gyenge minőségű – A kenőnyílások eltömődtek 	<ul style="list-style-type: none"> – Üritse ki a tartályt, tisztítsa ki a tartályt és a csöveket tisztító folyadékkal, és cserélje ki az olajat – Tisztítsa meg

10. TARTOZÉKOK

A táblázat tartalmazza az összes lehetséges vezetőlemezlánc kombináció listáját, a "★" szimbólummal jelöltük azokat a tartozékokat, amelyek minden géphez alkalmazhatók.

FIGYELEM! Mivel a vezetőlemez és lánc kiválasztása, felhelyezése és a különböző alkalmazási típusokhoz való használata teljes mértékben a felhasználó önálló döntése szerint történik, ezért a felhasználóra hárul a fentiekből származó mindennemű károk miatti felelősség. Amennyiben kétségei vannak vagy nem ismeri megfelelően az egyes vezetőlemezek és

láncok speciális jellemzőit, forduljon a márkakereskedőhöz vagy egy kerti munkákra szakosodott bolthoz. Ha a levágandó anyag és a motoros fűrész között akadály van, kapcsolja ki a fűrészt és várja meg, míg teljesen leáll. Védőkesztyűben távolítsa el az akadályt. Amennyiben szükségessé válik a lánc leszerelése, a motoros fűrész összeszerelésére vonatkozó fejezet utasításai szerint járjon el. Az akadály eltávolítása és a lánc visszaszerelése után el kell végezni egy próbát. Ha a próbavágás során vibrálást vagy mechanikus zajokat észlel, szakítsa meg a munkát és forduljon a márkakereskedőhöz.

Vezetőlemez-lánc kombinációk

Láncosztás	VEZETŐLEMEZ			LÁNC	Model	
	Hossz Hüvelyk / cm	Vájat Szélesség Hüvelyk / mm	Kód		Kód	SPR 255 A 305
3/8"	10" / 25 cm	0,050" / 1,27 mm	OREGON 100SDEA041	OREGON 91PX040X 91P040X	★	
3/8"	12" / 30 cm	0,050" / 1,27 mm	OREGON 120SDEA041	OREGON 91PX045X 91P045X	★	
1/4"	10" / 25 cm	0,050" / 1,27 mm	QIRUI AT10-50	LONGER E1-25AP060T		★

Gerbiamas kliente,

Pirmiausia norime padėkoti už tai, kad pasirinkote mūsų gaminį. Tikimės, kad šis pasirinkimas patenkins visus Jūsų pageidavimus ir lūkesčius. Šis vadovėlis parasytas šio įrenginio tinkamam vartojimui, saugiam naudojimui bei efektyvumui; nepamirškite, kad vadovėlis įeina į įrengimo komplektinę sudėtį, todėl pravartu jį laikyti lengvai prieinamoje vietoje, tuo atveju kad prireikus visada būtų po ranka. Vadovėlis turi būti prie įrenginio ir tuo atveju kai įrenginys perduodamas naudojimui kitiems asmenims, skolinant jį, arba galutinai perduodant kitam naudotojui.

Šis naujas įrenginys buvo suprojektuotas ir sukurtas pagal atitinkamas normatyvas. Įrenginys Naudojamas pagal vadovėlyje nurodytas taisykles yra saugus ir patikimas (numatytas naudojimas); bet koks kitoks naudojimas, ar nesilaikant saugos priežiūros ir taisymo taisyklių, taip pat naudojant "kitokiems veiksmams nei skirta". Gamintojo garantija gaminiui neteikiama, jei prietaisas naudojamas nesilaikant instrukcijose numatytų saugaus naudojimo bei priežiūros taisyklių, prietaisas naudojamas ne pagal paskirtį.

Turint omenyje jog įrenginys periodiškai atnaujinamas ir tobulinamas jūs galite susidurti su kai kuriais pakitimais neatitinkamais instrukcijoje. Šioje instrukcijoje pateikta informacija konkrečiai gamintojo versija be papildomų atnaujinimų ar pakeitimų. Bet koku atveju vartojimo instrukcija visada išlaiko pagrindines įrenginio charakteristikas. Kilus bet kokiems klausimams nedvejodami kreipkitės į įrenginio pardavėją.

DĖMESIO!

**Šis ypatingo tipo motorinis pjūklas buvo pagamintas specialiai medžių priežiūrai ir turi būti naudojamas išskirtinai tik kvalifikuoto operatoriaus, kuris naudoja saugią ir atidžiai darbui sukurtą įrangą. Šis motorinis pjūklas gali būti naudojamas medžių priežiūrai atlikti laikantis anksčiau nurodytų sąlygų. Paprastai yra naudojamas dvejomis rankomis, taip pačiai, kaip ir tradicinis motorinis pjūklas.
Kai kurios vietinės normos gali apriboti jo naudojimą.**

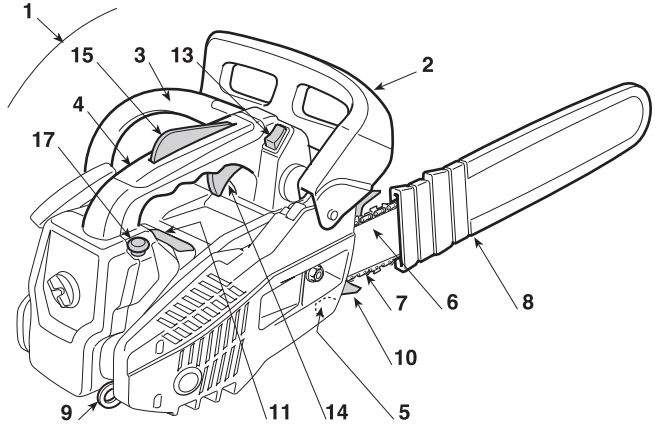
TURINYS

1. Pagrindinių dalių identifikacija	2
2. Simboliai	3
3. Saugumo nurodymai	4
4. Įrenginio montavimas	9
5. Pasiruošimas darbui	10
6. Pajungimas – Naudojimas – Variklio sustabdymas	12
7. Įrenginio naudojimas	13
8. Priežiūra ir laikymas	15
9. Gedimų nustatymas	19
10. Akcesuarai	19

1. PAGRINDINIŲ DALIŲ IDENTIFIKACIJA

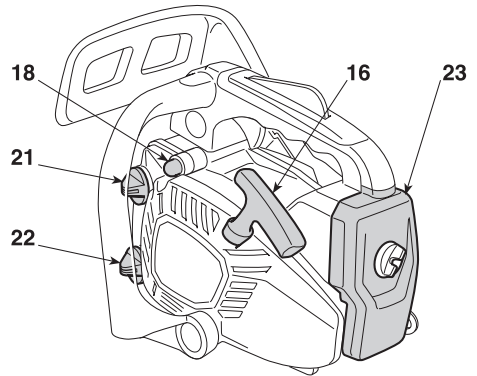
PAGRINDINIAI KOMPONENTAI

1. Variklio visuma
2. Priekinės rankos apsauga
3. Priekinė rankena
4. Galinė rankena
5. Grandinės stabdžio ašis
6. Strypas
7. Grandinė
8. Strypo gaubtas
9. Tvirtinimo apraišas
10. Lankstas (jeigu numatyta)
11. Imatrikuliacinė etiketė



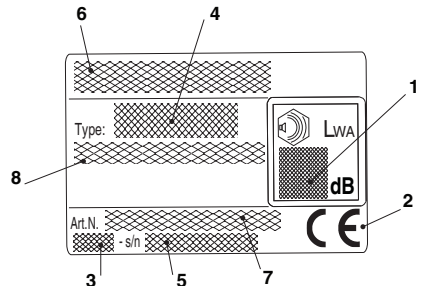
KOMANDOS IR PRIPILDYMAI

13. Variklio sustabdymo jungiklis
14. Akceleratoriaus komanda
15. Akceleratoriaus blokavimas
16. Užvedimo rankenėlė
17. Starterio komanda
18. Užpildymo įtaiso komanda (Primer)
21. Mišinio bako kamštis
22. Grandinės alyvos bako kamštis
23. Oro filtro dangtis



IMATRIKULIACINĖ ETIKETĖ

1. Garso galios lygis
2. Atitikties ženklas
3. Pagaminimo mėnuo / metai
4. Įrenginio tipas
5. Serijos numeris
6. Gamintojo adresas ir pavadinimas
7. Gaminio kodas
8. Išmetamų teršalų kiekis

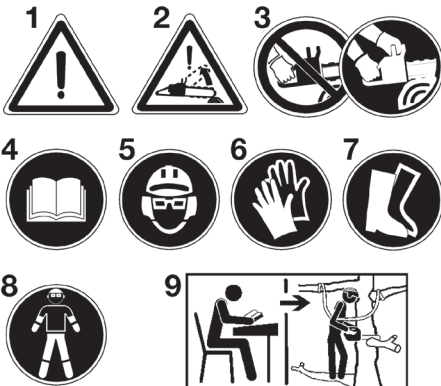


Atitikties deklaracijos pavyzdys randasi vadovėlio prieš paskutiniame puslapyje.

Maksimalios triukšmo ir vibracijų vertės [1]			
Operatoriaus ausies akustinio slėgio lygis	dB(A)	91	
– Matavimo netikslumas	dB(A)	3	
Pamatuotas ekvivalentinis akustinės galios lygis	dB(A)	106,5	
– Matavimo netikslumas	dB(A)	3	
Garantuotas ekvivalentinis akustinės galios lygis	dB(A)	110	
Vibracijų lygis			
– Priekinė rankena	m/sec ²	5,6	
– Galinė rankena	m/sec ²	7,9	
– Matavimo netikslumas	m/sec ²	1,5	
TECHNINIAI DUOMENYS		SPR 255 A 305	SPR 255 C A 305 C
Variklis (mono cilindrinis 2 fazių) – pajėgumas	cm ³	25,4	25,4
Mišinys (benzinas / alyva)	%	40 = 2,5 %	40 = 2,5 %
Galingumas	kW	0,9	0,9
Storis grandinės	mm	0,050" / 1,27 mm	0,050" / 1,27 mm
Apsisukimų numeris minimaliu režimu	1/min	< 3000 - 3500	< 3000 - 3500
Maksimaliai priimtinas apsisukimų numeris be arovimo su sumontuota grandine	1/min	11000	11000
Degalų bako talpa	cm ³	200	200
Maksimalaus galingumo specifinis sunaudojimas	g/kWh	560	560
Alyvos bakelio pajėgumas yra	cm ³	140	140
Dantys / grandinės dantratroko žingsnis		6T / 3/8	8T / 1/4
Pjovimo ilgis	mm	220 / 270	235
Svoris (tuščiu bakeliu)	kg	3,2	3,2
Maksimalus greitis grandinės	m/s	21	18,6

[1] **DĖMESIO!** Vibracijų vertė gali keistis atsižvelgiant į įrenginio darbo pobūdį ir jo paruošimą ir gali viršyti nurodytas vertes. Būtina nustatyti saugumo matavus vartotojams, kurie turi remtis sugeneruotais vibracijų apkrovos apskaičiavimais realiomis naudojimo sąlygomis. Dėl šios priežasties turi būti atsižvelgiama į visas veikimo ciklo fazes, kaip pavyzdžiui, išjungimas arba veikimas tuščiai.

2. SIMBOLIAI



- 1) Dėmesio! Atidžiai perskaitykite ir laikykitės visų perspėjimų.
- 2) Dėmesio! Kontrsmūgio pavojus.
- 3) Motorinį pjūklą laikykite abiem rankomis.
- 4) Prieš naudodami šį įrenginį, perskaitykite naudojimo ir priežiūros instrukcijas.
- 5) Dėvėti šalną, akinius ir apsaugines ausines. Perspėjame šio įrenginio operatorių, kad naudojantis įrenginiu normaliomis sąlygomis kasdieniniam naudojimui gali būti išgautas garsas tolygus arba viršijantis 85dB (A).
- 6) Dėvėti standžias darbinės pirštines.
- 7) Avėti neslystančiais padais ir plieniniais antgaliais apsauginius batus.
- 8) Naudoti specialias apsaugas pėdoms-kojoms ir delnams-rankoms.
- 9) Šis motorinis pjūklas yra skirtas tik naudotojams, įgijusiems žinių ir kvalifikacijų medžių priežiūroje (pamatyti Naudojimo instrukcijos).

AIŠKINAMIEJI SIMBOLIAI ANT PRIETAISO (jeigu yra)

11) Mišinio bakas



12) Grandinės alyvos bakas



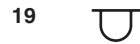
13) Variklio sustabdymo jungiklis

- Kai jungiklis randasi padėtyje «I», variklis yra paleidžiamas.
- Jungiklį nustačius į padėtį «O», variklis nedelsdamas sustoja.



14) Karbiuratoriaus reguliavimas

- L = mišinio reguliavimas lėtu greičiu
- H = mišinio reguliavimas greitu greičiu
- T - IDLE - MIN = minimalus reguliavimas



19) Užpildymo įtaiso komanda (Primer)



15) Starterio komanda (Starter)

- a) šalto variklio paleidimo būdas
- b) šilto variklio paleidimo būdas
- c) eiga



16) Grandinės stabdys (simbolis «O» nurodo kryptį, kurioje buvo atleistas stabdys)



17) Alyvos siurblio reguliatorius

- Jeigu suksite veleną atsuktuvu, sekant rodyklę link pozicijos «MAX», alyvos kiekis į grandinę tekės didesniu kiekiu;
- jeigu jį suksite į poziciją «MIN», tekės mažesniu kiekiu.



18) Grandinės judėjimo kryptis

3. SAUGUMO NURODYMAI**NUMATYTAS NAUDOJIMAS / NENUMATYTAS NAUDOJIMAS**

Šis motorinis pjūklas buvo pagamintas siekiant, kad juo naudotųsi tik kvalifikuotas operatorius medžių genėjimui ir ilgastiebių medžių vainikų pjaustymui, krūmų pjovimui, rąstų arba medžio tašų pjovimui, kurių diametras priklauso nuo valdymo strypo ilgio. Gali būti naudojamas tik medienos pjovimui. Bet koks kitoks naudojimas nėra įskaitomas prie numatyto naudojimo. **TAIP PAT GALI BŪTI NAUDOJAMAS TIK PROFESIONALIAUS KVALIFIKUOTO PERSONALO ATLIEKANČIO MEDŽIŲ PRIEŽIŪROS DARBUS.**

Motorinio pjūklo naudojimo metu operatorius turi pasirūpinti savo apsaugos priemonėmis atsižvelgiant į vadovėlyje nurodytas piktogramas apie šį motorinį pjūklą. Naudojimo instrukcijų vadovėlio sudedamoji dalis yra taipogi saugumo išsidėstymas, nuorodos apie naudojimą ir apie pjūklo priežiūrą. Dirbantieji su motoriniu pjūklu arba asmenys atliekantys priežiūrą turi būti susipažinę su vadovėliu. Gali būti naudojamos tik originalios

atsarginės dalys arba gamintojo patvirtintos dalys (valdymo strypas, grandinė, uždegimo žvakė) ir valdymo strypo deriniai / autorizuotos ir vadovėlyje nurodytos grandinės.

Nelaimingi atsitikimai išgauti dėl netaisyklingo naudojimosi pjūklu arba atliekant neautorizuotus, nenumatytus gamyboje modifikavimus lieka naudotojo atsakomybėje, gamintojas už tai neatsako.

Motoriniu pjūklu gali būti naudojamas tik atviroje aplinkoje.

Išliekančios rizikos

Netgi naudojant motorinį pjūklą pagal nuorodas, visada yra išliekančios rizikos, kurių negalima pašalinti. Atsižvelgiant į motorinio pjūklo tipą ir jį pagaminimą yra šie potencialūs pavojai:

- Kontaktas su atvirais grandinės dantimis (įsijovimo rizika).
- Priėjimas prie besisukančios grandinės (įsijovimo rizika).
- Staigus ir nenumatytas valdymo strypo judesys (įsijovimo rizika).
- Grandinės dalių atsikabinimas (įsijovimas / susižalojimų rizika).

- Dirbamos medžiagos dalių atsikabinimas.
- Dalelių nurijimas, benzininio variklio emisijos.
- Odos kontaktas su degalais (benzinas / alyva).
- Klausos netekimas, jeigu darbo metu yra nenaudojamas akustinės apsaugos.

A) MOKYMAS

- 1) **Atidžiai perskaitykite instrukcijas.** Gerai įsiminkite prietaisų pulto funkcijas ir kaip reikia tinkamai dirbti įrenginiu. Išmokite greitai sustabdyti variklį.
- 2) Neleiskite, kad įrenginiu naudotysis vaikai arba žmonės, kaip reikiant nesuspajinę su instrukcijomis. Gali būti, kad vietiniai įstatymai leidžia dirbti įrenginiu tik asmenims, sulaukusiems ne mažesnio nei nustatytas amžiaus.
- 3) Įrenginiu negali naudotis daugiau nei vienas asmuo.
- 4) **Jokiu būdu įrenginiu negalima dirbti, jei:**
 - Su asmenimis, ypač vaikais ar gyvūnais esančiais netoliese;
 - jei naudotojas jaučiasi pavargęs ar blogoje savijautoje, arba vartojo medikamentus, narkotines medžiagas, alkoholį arba kitas kenksmingas medžiagas kurios galėtų įtakoti atidumą ir veiksmumą;
 - jei naudotojas nėra tinkamoje salygoje abiem rankom stabiliai išlaikyti krumplojovę / ar išlikti stabiliai stovyje darbo veikloje.
- 5) Būtinai nepamiršti, kad operatorius ar įrenginio naudotojas atsako už avarijas bei žalą, padarytą kitiems asmenims arba jų turtui.

B) PASIRUOŠIMAS

- 1) **Darbo metu, naudoti atitinkamą apsirėngimą kuris apsaugotų naudotoją nuo susižeidimų.**
 - Naudoti apsaugai pritaikytą apsirėngimą, skirtą nuo įspijimų.
 - Dėvėti šalną, pirštines, apsauginius akinius, kaukes nuo dulkių ir atitinkamą nuo paslydimo avalynę.
 - Naudoti ausines klausos apsaugai.
 - Nedėvėti šalikų, marškinių, grandinėliu ir kitų pakabinamų aksesuarų, ar kitokių plačių indumentų kurie galėtų įspainioti į įrenginį ar į kitas darbo vietoje esančias medžiagas.
 - Tinkamai susisukuoti ilgus plaukus.
- 2) **DĖMESIO: PAVOJUS! Benzinas yra labai degus.**
 - Degalus laikyti tam pritaikytuose konteineriuose;
 - Nerūkyti naudojantis kuru;
 - Iš lėto atidaryti bako kamštį išleidžiant viduje esantį spaudimą;
 - Piltuvelei pagalba užpildyti baką tik atviroje vietoje;
 - Degalus papildykite prieš paleisdami variklį **jei variklis veikia arba yra įkaitęs nepilkite benzino, ir neatsukinkite bako kamščio;**
 - Jei teka benzinas, variklio nepaleiskite ir patraukite įrenginį nuo vietos, kurioje degalai išsiipylė; žiūrėkite, kad nekiltų gaisro pavojus, kol degalai neišsivadės ir bezino garai neišsisklaidys;
 - Greitai išvalyti kiekvieną benzino žymę patekusių ant įrenginio ar ant žemės;
 - Neužvesti įrenginio toje vietoje kur yra išsiskirstęs kuras;
 - išvengti kontaktų su indumentais kuriuose yra patekusių kuro, tuo atveju pakeisti indumentus prieš užvedant variklį;
 - visada ir gerai užsukite bako ir benzino talpos kamščius.
- 3) Pakeiskite sugadintus ar defektuotus duslintuvus.
- 4) **Prieš naudojimą**, gerai patikrinti įrenginį ir ypač:
 - Akceleratoriaus ir saugos svirtys turi būti laisvam judėjime, nespaudžiant ir atleidus automatiškai turi sugrįžti į neutralią poziciją.
 - Jei nėra įspausta saugumo svirtis, akceleratoriaus svirtis turi išlikti blokuota;

- Variklio sustabdymo jungiklis turi lengvai judėti iš vienos pozicijos į kitą;
 - Bet kokios kibirkštės išvengimui, elektros laidai, o ypač žvakės laidas turi būti vientisi. O dangtelis teisingai sumontuotas ant žvakės;
 - Įrenginio varžlės, varžtai ir apsaugos turi būti švarūs ir sausi bei tvirtai sutvirtinti ant įrenginio.
 - randinės stabdys turi tobulai veikti ir būti efektyvus;
 - Ištrypas ir grandinė turi būti taisyklingai sumontuotos;
 - Įgrandinė turi būti taisyklingai įtempta.
- 5) Prieš pradėdam darba, būtina užsitikrinti, kad visos apsaugos sistemos yra taisyklingai sumontuotos.

C) DIRBANT

- 1) Neužveskite variklio nedidelėje erdvėje, kur gali susikaupti pavojingų anglies monoksido dūmų. Užsitikrinkite oro cirkuliuvimą, kai yra dirbama duobėse, įdubose ar panašiose vietose.
- 2) Dirbkite tik dienos šviesoje arba esant geram dirbtiniam apšvietimui.
- 3) **Pritaikyti tvirtą ir stabilią poziciją darbu ant žemės:**
 - Bet kokių atveju išvengti darbo ant šlapios ar slidžios žemės, taip pat ant nelygus paviršiaus bei stataus šlaito kur nėra garantuojamas operatoriaus stabilumas darbo metu;
 - švengti nestabilių kopečių ir pakilų;
 - nedirbti įrenginiu aukščiausių pečių lygio;
 - nebėgioti, o vaikščioti atsargiai atsižvelgiant į galimas kliūtis ar žemės nelygumus.
 - vengti dirbti vieniems arba per daug izoliuotoje aplinkoje taip palengvinant pagalbos iškvietimą galimo nelaimingo atsitikimo atveju.
- 4) Užvesti variklį, kai įrenginys yra tvirtai blokuotas:
 - variklį užvesti mažiausiai 3 metrų atstumu nuo kuro įpilimo vietos;
 - Užsitikrinti, kad dirbant įrenginiu nustatytoje teritorijoje nėra kitų asmenų;
 - Nenukreipti duslintuvo, taigi dujų išmetimo link degųjų medžiagų;
 - atsargiai atsižvelgti į įmanomus iškyšulius, atsiradusius nuo grandinės judesio, ypač kai grandinė sutinka kliūčių arba svetimkūnių.
- 5) **Nekeiskite variklio nustatymų**, neleiskite varikliui dirbti per dideliu apsisukimų režimu.
- 6) Nenaudoti įrenginio pemelyg didelėms galioms ir nenaudoti mažo įrenginio per didelėms darbams; adekvatus įrenginio naudojimas sumažina rizikas ir pagerina darbo kokybę.
- 7) Užsitikrinti, kad minimalus įrenginio režimas yra toks, kuriuo neleidiama judėti grandinei ir po pagreitimo, variklis netrukus sugrįžtų iki minimalaus greičio.
- 8) Laikytis atsargumo, kad strypas neatsitrenktų į pašalinus kūnus ir išsiškisimus atsiradusius dėl grandinės sukimosi.
- 9) **Variklis sustabdomas:**
 - kaskart, kai įrenginys paliekamas be priežiūros.
 - prieš pildami degalus.
- 10) **Sustabdykite variklį ir atjunkite žvakės laidą:**
 - prieš tikrindami įrenginį, valydami ar ją prižiūredami;
 - kai susidūrėte su koku nors kliūviniu. Patikrinkite, ar įrenginys nenukentėjo ir, prieš vėl naudodamiesi įrenginiu, atlikite būtinus remonto darbus;
 - jeigu prietaisas pradeda netaisyklingai vibruoti (Netrukus atraskite vibracijų priežastį ir pasirūpinkite būtinai patikrinimais Specializuotame Paslaugų Centre).
 - kada nesinaudojama įrenginiu.
- 11) Išvenkite būti dulksėse arba pjūvenose išgautose nuo grandinės pjovimo metu.

D) PRIEŽIŪRA IR SANDĖLIAVIMAS

- 1) Norėdami būti tikri, kad įrenginys patikimas, pasirūpinkite, kad veržimai ir varžtai būtų prisukti. Nuolatinė įrenginys priežiūra – **pagrindinė taisyklė, norint, kad įrenginys būtų saugus ir dirbtų kokybiškai.**
- 2) Nestatykite įrenginio, jei bake yra benzino, į patalpą, kurioje benzino garai galėtų susidurti su liepsna, kibirkštimi ar stipriu šilumos šaltiniu.
- 3) Prieš statydami įrenginį į bet kokią patalpą, palaukite, kol atauš variklis.
- 4) Užsidedimo rizikos sumažinimui išlaikyti variklį, duslintuvą ir degalų laikymo vietą tokiame sandėlyje, kur nesirastų pjuvenų, liekanų, sausų šakų, lapų ir pernelyg daug riebalų; patalpoje nepalikite konteinerio su nupjautam medžiagom.
- 5) Jei baką reikia ištuštinti, atlikite šį veiksmą atviraime ore, kai variklis yra atvėsus.
- 6) **Dibant su pjaunamais įrenginiais visada dėvėti darbinės pirštines.**
- 7) **Prižiūrėti grandinės aštrumą.** Visi su grandine ir strypas susiję veiksmai yra darbai, reikalaujantys ypatingos kompetencijos neskaitant darbo su atitinkamais reikmenimis nepriekaištingam darbų įvykdymui; saugumo sumetimais visada verta susisiekti su jūsų Pardavėju.
- 8) **Saugumo sumetimais niekada nenaudokite įrenginio, kai jos dalys yra susidėvėjusios arba pažeistos. Jei negalima pataisyti, detalės būtina įj pakeisti. Naudoti tik originalias pakeitimo dalis.** Kitokios kokybės detalės gali pakenkti įrenginiui arba jo būklei.
- 9) Prieš padedant įrenginį, užsitikrinti, kad išimtas raktas arba pašalinti eksploatacijai naudojami reikmenys.
- 10) Įrenginį laikyti toli nuo vaikams prieinamos vietos!

E) VEŽIMAS IR IŠJUDINIMAS

- 1) Kiekvieną kartą, kai reikia išjudinti įrenginį vežti ar išjudinti, reikia:
 - šjungti variklį, palaukti visiško grandinės sustojimo, nuimti žvakės dangtelį;
 - uždėti apsauginį strypo gaubtą;
 - Paimti įrenginį už rankenų ir nukreipti strypą į priešingą ėjimo kryptį.
- 2) Kai įrenginys vežamas transportu, būtina įrenginį pastatyti į tokia pozicija kurioje išliktų stabiliai blukuojamas, taip išvengiant apsivertimų su galimybe jį pažeisti ar benzino išsiliejimui.

F) IŠLIEKANČIOS RIZIKOS

- **Išlaikykite toli visas kūno dalis nuo dantinės grandinės, kai grandininis pjūklas veikia. Prieš pajungiant grandininį pjūklą, užsitikrinkite, kad dantinė grandinė su niekuo nesikontaktuotų.** Neatidumo akimirksniais veikiant grandininiam pjūklams gali nutikti, kad drabužiai arba kūnas įspainioja į dantinę grandinę.
- **Dirbant dvejomis rankomis, dešiniąja ranka visada turi būti laikoma galinė rankena ir kairiąja ranka priekinė rankena.** Niekada neturėtų būti apkeičiamos rankos grandininio pjūklo laikymui, kadangi tai padidina nelaimingų atsitikimų riziką tam pačiam asmeniui.
- **Dėvėti apsauginius akinius ir akustines apsaugas. Patariama naudoti kitas apsaugines priemones galvai, rankoms ir pėdoms.** Dėvėti atitinkamus apsauginius drabužius, kuriais bus sumažinama susižalojimų rizika išprovokuojama pjūklo kritimu bei netyčiniu susidūrimu su grandininio pjūklu.
- **Kai yra pjaunama įtempta šaka, reikia būti atidiems išvengti atsimušimo pavojaus.** Kai yra atleidiama medžio pluoštų įtempa, šaka įgauna sugrįžimo efektą ir gali atsimušti į operatorių ir/arba išvesti grandininį pjūklą iš kontrolės.
- **Būti ypač atidiems, kai yra pjaunami krūmai ir jauni krūmokšniai.** Smulkios materijos gali įspainuoti į dantinę

grandinę ir nusikreipti jūsų kryptimi ir/arba galite netekti pusiausvyros.

- **Grandininį pjūklą nešioti laikant priekinę rankeną kai pjūklas yra išjungtas, išlaikant jį toli nuo jūsų kūno. Kai yra nešiojamas arba padedamas grandininis pjūklas visada reikia uždengti dangčių strypą.** Tinkamas pjūklo naudojimas ir judinimas sumažins atsitiktinio kontakto galimybę su judančia dantine grandine.
- **Atsižvelkite į instrukcijas reliatyvias sutepimui, grandinės įtempimui ir atsarginėms dalims.** Grandinė, kurios įtempimas ir sutepimas yra netinkami gali nutrūkti ir padidinti atsitrenkimo riziką.
- **Išlaikykite sausas ir švarias rankenas be alyvos ir riebalų žymių.** Suriebalintos, alyva suteptos rankenos yra slidžios, tai išprovokuoja kontrolės netekimą.
- **Šio įrenginio akceleratorio įranga generuoja nežymų elektromagnetinį lauką,** tačiau tuo nėra atmetama galimybė aktyvių arba pasyvių medicininių priemonių implantuotų operatoriui veikimo trukdymui, sudarant galimą rimtą riziką sveikatai. Medicininių priemonių nešiotojams, patariama konsultuotis pas gydytoją arba tu pačių priemonių gamintoją, prieš naudojant įrenginį.

G) KONTRSMŪGIJŲ PRIEŽASTYS IR IŠ IŠVENGIMAS OPERATORIUI

Būkite labai atsargūs situacijose, kuriose galima paslysti (šlapią žemę arba sniegas) ir ant nelygaus vegetacija padengto dirvožemio. Būkite atsargūs paslėptoms kliūtims, kaip nupjautoms šakoms, šaknims, akmenims, skylėms ir duobėms tuo išvengiant už jų užkliūti. Būkite labai atsargūs, kai yra dirbama ant nuolaidžių šlaitų arba nereguliarių dirvų. Niekada nenaudokite motorinio pjūklo viena ranka. Naudojantis tik viena ranka tampa vis sunkiau kontroliuoti spaudimą ir uždrausti strypui arba grandinei čiuožti arba trūktioti išilgai šakos ar stiebo. Galima išgauti kontrsmūgį kai strypo galas arba viršūnė liečiasi su objektu, arba kai medis užsidaro savyje prispaudžiant grandinę pjovimo sekcijoje.

Viršūnės kontaktavimas kai kuriais atvejais gali netikėtai išprovokuoti priešingą reakciją, stumiant strypą į viršų ir atgal link operatoriaus.

Viršūnės kontaktavimas kai kuriais atvejais gali netikėtai išprovokuoti priešingą reakciją, stumiant strypą į viršų ir atgal link operatoriaus.

Viena ir kita aprašytos reakcijos gali sudaryti pjūklo kontrolės netekimą, sudarant rimtus nelaimingus atsitikimus asmeniui. Nereikia pasikliauti išskirtinai tik saugumo priemonėmis integruotomis pjūkle.

Grandininio pjūklo naudotojai, patariama pasinaudoti skirtingomis saugumo priemonėmis tam kad būtų išvengiami nelaimingi atsitikimai arba susižalojimai pjovimo darbo metu. Kontrsmūgis yra neteisingo prietaiso naudojimo rezultatas ir/arba procedūrų bei neteisingo veikimo sąlygos priežastis ir gali būti išvengiama pritaikant žemiau nurodytas atsargumo priemones:

- **Tvirtai laikyti pjūklą, su nykščiais ir pirštais aplink grandininio pjūklo rankeną, ir nuteikiant jūsų kūną bei rankas į tokią poziciją, kuri jums leistų atlaikyti kontrsmūgių stiprumus.** Kontrsmūgių stiprumai gali būti kontroliuojami to paties operatoriaus įrengimo panaudojamos atsarginės priemonės. Nepaleisti grandininio pjūklo.
- **Nelaikyti rankų per toli ir nepajauti aukščiau pečių lygio.** Tai padeda išvengti nenorimų kontaktų su viršūne ir suteikia geresnę grandininio pjūklo kontrolę nenumatytose situacijose.
- **Naudoti tik gamintojo specifikuotus strypus ir grandines.** Neatitinkamos atsarginės grandinės ir strypai gali būti grandinės nutrūkimo ir/arba kontrsmūgių priežastimi.

- **Laikykites gamintojo instrukcijų susiejusių su grandininio pjūklo galandimu ir priežiūra.** Gilumo lygio sumažėjimas gali sudaryti kontrsmūgių padidėjimą.

H) PJŪKLO NAUDOJIMO TECHNIKOS

Visada stebėti saugumo įspėjimus ir naudoti labiausiai tinkamas pjovimo technikas labiausiai tinkamas darbui atlikti, pagal nurodymus ir pavyzdžius pateiktus naudojimo instrukcijose.

J) PAGRINDINĖS REKOMENDACIJOS

Prieš pirmą kartą vykdant kirtimo arba genėjimo darbą, pravartu:

- įgauti specifinį apmokinimą šio tipo įrenginio naudojimui;
- atidžiai perskaityti saugumo įspėjimus ir naudojimo instrukcijas esančias vadovelyje;
- pasipraktikuoti ant rastų ant žemės ar ozių, tokiu būdu įgaunant įgūdžių įrenginio naudojimui ir tinkamoms pjovimo technikoms.

K) KAIP SKAITYTI VADOVĖLĮ

Vadovėlio tekste kai kurie paryškinti paragrafai yra labai svarbūs, kurių reikšmės yra šios:

PASTABA

arba

SVARBU

Pateikiami patikslinimai arba kiti duomenys, susiję su tuo, kas jau buvo nurodyta, kad nebūtų pakenkta įrenginui ar neatsirastų gedimų.

⚠ DĖMESIO!

Nesilaikydami galite susižaloti patys ar sužaloti kitus.

⚠ PAVOJUS!

Nesilaikydami galite rimtai susižaloti patys ar sužaloti kitus, netgi mirtinai.

3.1 DARBAS SU MOTORINIAIS PJŪKLAIS MEDŽIŲ GENĖJIMUI NAUDOJANT LYNĄ IR APRAIŠAS

Šis skyrius aprašo darbo procedūras žalos rizikos sumažinimui genint medžius motoriniais pjūklais, kai dirbama tam tikrame aukštyje naudojant lyną ir apraišas. Nors šis leidinys gali būti naudingas kaip bazinis aprašymas vadovuose ar vadovėliuose, tačiau jis neturėtų būti laikomas formalaus mokymo pakaitalu. Taisyklės pateiktos šiame skyriuje yra tiesiog geros praktikos pavyzdžiai. Visada reikia laikytis įstatymų bei vietinių nuostatų.

Bendri reikalavimai darbui aukštyje

Operatoriai dirbantys pjūklais medžių genėjimui aukštyje bei naudojantys lyną ir apraišas, niekada neturi dirbti vieni. Jiems turi talkinti operatorius esantis ant žemės, praėjęs mokymus apie avarinių situacijų ypatingų atvejų procedūras.

Operatoriai, dirbantys motoriniais pjūklais medžių genėjimui, turi būti praėję bendrus mokymus apie saugaus lipimo techni-

kas ir darbo pozicijas bei turi būti aprūpinti apraišomis, lynais, plokščiais diržais su kilpelėmis galuose, karabinais ir kita įranga, reikalinga tvirtai išsilaikyti ir išlaikyti motorinį pjūklą taikant saugias darbo pozicijas.

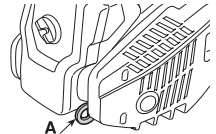
Pasiruošimas prieš naudojant motorinį pjūklą ant medžio



Motorinis pjūklas turi būti patikrintas, pripildytas degalų, užvestas ir apšildytas darbuotojo ant žemės bei išjungtas prieš paduodant pjūklą darbuotojui, kuris randsi ant medžio.

Motorinį pjūklą reikia pritvirtinti

plokščiu diržu, pritaikytu sujungimui su darbuotojo apraišomis.



- pritvirtinti plokščią diržą prie tvirtinimo kilpos užpakalinėje pjūklo dalyje (A);
- tiekti atitinkamus kables, kuriai būtų galima netiesiogiai prikabinti (naudojant plokščią diržą) ir tiesiogiai (tai yra jungiant prie pjūklo tvirtinimo kilpos) motorinį pjūklą prie darbuotojo apraišų;
- įsitikinti, kad motorinis pjūklas būtų saugiai pritvirtintas perdavimo darbuotojui metu;
- įsitikinti, jog motorinis pjūklas būtų pritvirtintas prie apraišų prieš nuimant jį nuo kėlimo priemonės.

Galimybė tiesiogiai pritvirtinti pjūklą prie apraišų, sumažina įrangos nuostolių riziką judėjimo aplink medį metu. Visuomet išjungti motorinio pjūklo maitinimą, kai jis yra tiesiogiai pritvirtintas prie apraišų. Patariama motorinį pjūklą pritvirtinti prie patartinių apraišų tvirtinimo taškų.



Pastarieji gali būti viduriniame taške (priekiniame arba užpakaliniame) arba šonuose.

Kai įmanoma, pritvirtinti pjūklą prie užpakalinio vidurio centrinio taško, kad nekliudytų kėlimo lynų ir kad palaikytų svorį centre operatoriaus stuburo atžvilgiu.

Kai pjūklas perkeliamas nuo vieno tvirtinimo taško prie kito, doperatoriai turėtų įsitikinti, kad tasis būtų pritvirtintas naujoje pozicijoje prieš nukabindami jį nuo ankstesnio tvirtinimo taško.

Motorinio pjūklo naudojimas ant medžio

Analizė apie nelaimingus atsitikimus medžių genėjimo operacijų metu šiuo pjūklų, rodo, jog pagrindinė priežastis yra netinkamas pjūklo naudojimas tik viena ranka. Daugeliu nelaimingų atsitikimų atveju, operatoriai nesistengia pritaikyti saugios darbo pozicijos, kurios dėka galėtų laikyti pjūklą abejomis rankomis.

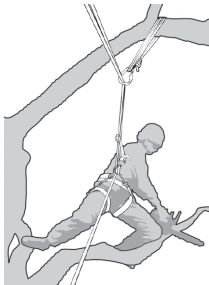
Tai padidina žalos riziką, kas įvyksta dėl šių priežasčių:

- kontrsmūgio metu pjūklas nėra laikomas tvirtai,
- trūkstanta pjūklo kontrolė, ko pasėkoje padidėja tikimybė įeiti į kontaktą su kėlimo įrangos lynais ir su operatoriaus kūnu (ypač su su kairiu delnu ir ranka), ir
- kontrolės praradimas, įvykstantis dėl nesaugios darbo pozicijos ir iššaukiančios kontaktą su pjūklų (netyčinis judesys motorinio pjūklo veikimo metu).

Saugi darbo pozicija naudojimui dviem rankomis

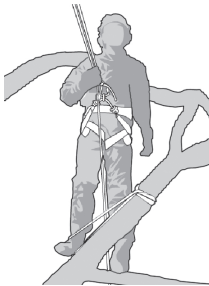
Kad darbuotojai galėtų paimti pjūklą dviem rankomis, kaip bendra taisyklė galioja reikalavimas, jog operatoriai sektų saugią darbo poziciją, kai dirba su veikiančiu pjūklų:

- klubų lygmenyje, kai pjauna horizontalias sekcijas,
- saulės rezginio lygmenyje, kai pjauna vertikalias sekcijas.



Kai operatorius dirba šalia vertikalų stiebų veikiant žemoms šoninėms jėgoms darbo pozicijoje, gali būti reikiami gero atramos taško, kad būtų išlaikoma saugi darbo pozicija.

Vis dėlto tuo momentu, kai operatoriai atitolsta nuo stiebo, jie turės atlikti tam tikrus veiksmus, kuriais būtų anuluojamos arba neutralizuojamos didėjančios šoninės jėgos, pavyzdžiui, pakeisdami pagrindinio lyno kryptį naudodami papildomą tvirtinimo tašką arba reguliuojamą plokščią diržą tiesiai nuo apraišų prie papildomo tvirtinimo taško.



Gerą atramos pasiekimas darbo pozicijoje gali būti palengvintas naudojant kilpą laikinai sudarytą iš sulenکتo diržo, į kurią galima įstatyti koją.

Motorinio pjūklo užvedimas medyje

Motorinio pjūklo užvedimo medyje metu reikia, kad operatorius:

- a) paleistų grandinės stabdį prieš užvedimą,
- b) laikytų pjūklą arba kairėje, arba dešinėje kūno pusėje prieš užveddamas, tai yra:

- 1) kairėje pusėje, laikyti pjūklą kaire ranka už priekinės rankenos laikant pjūklą toliau nuo kūno, tuo tarpu dešine ranka traukti užvedamąjį lyną, arba
- 2) dešinėje pusėje, laikyti pjūklą dešine ranka už vienos iš dviejų rankenų laikant pjūklą toliau nuo kūno, tuo tarpu kaire ranka traukti užvedamąjį lyną.

Grandinės stabdys turi būti visada įjungtas prieš paliekant veikiančią pjūklą kabėtį ant plokščio diržo.

Operatoriai visada turi patikrinti, kad motoriniame pjūkle būtų pakankamai degalų prieš pradėdami atlikti ypatingus pjomimus.

Motorinio pjūklo naudojimas viena ranka

Tikslinga, kad operatoriai nesinaudotų viena ranka genėjimui skirtais motoriniais pjūkiais, kai randasi nesatabilioje darbo pozicijoje arba kai yra pasirenkama dirbti rankiniu pjūklų mažo diametro medžio pjovimo darbams šakų galuose.



Motoriniai pjūkai medžių genėjimui turi būti naudojami tik viena ranka, kai:

- operatoriai negali išlaikyti darbo pozicijos, kuri jiems leistų naudoti dviem rankomis, ir
- kai yra reikalinga išlaikyti jį darbo poziciją tik viena ranka bei pjūklas yra naudojamas pilnu ištiesimu, statmenai darbuotojo kūnui ir atstumu nuo jo.

Patariama, kad operatoriai:

- niekada nepjautų su kontrsmūgio zona esančia ant motorinio pjūklo strypo galio;
- niekuomet "nepjautų ir nelaikytų" sekcijų, arba
- niekada nebandytų laikyti sekcijų, kai šios krenta.

Įstrigusio motorinio pjūklo išėmimas

Jeigu motorinis pjūklas įpjovimo metu įstrigtų, operatoriai turi atlikti šiuos veiksmus:

- išjungti pjūklą ir saugiai prikabinti jį prie šakos dalies, kuri eina nuo kamieno link pjovimo arba link atskiro įrangos lyno;
- jeigu yra būtinybė, patraukti pjūklą iš įpjovimo pusės, kai tuo tarpu pasikelia šaka;
- jeigu reikia, naudoti rankinį pjūklą arba antrą motorinį pjūklą įstrigusio pjūklo išėmimui, įpjaudami bent 30 cm apie įstrigusį pjūklą.

Jeigu naudojamas rankinis pjūklas arba antras motorinis pjūklas įstrigusio pjūklo išėmimui, pjūvius reikia daryti link šakos viršūnės (tai yra tarp pjūklo ir šakos viršūnės, o ne tarp kamieno ir įstrigusio pjūklo), kad motorinis pjūklas nebūtų traukiamas su ta šakos dalimi, kuri pjaunama, ir kad situacija ir be to nesuskomplikuotų.

4. ĮRENGINIO MONTAVIMAS

SVARBU

Įrenginys pateiktas su atskirta grandine bei strypas ir tuščiais mišinio bakeliais.

⚠ DĖMESIO!

Įspakavimas ir montavimo komplektas turi būti atliekami ant lygaus ir tvirto paviršiaus, su vieta pakankama įrenginio ir įpakavimo judinimui, visada naudojant atitinkamus įrankius.

Įpakavimo sunaikinimas turi būti atliekamas pagal vyraujamus vietinius įstatymus.

⚠ DĖMESIO!

Strypo ir grandinės tvarkymui visada dėvėti standžias darbinės pirštines. Labai atidžiai montuoti strypą ir grandinę laikantis saugumo ir veiksmingumo; bet kokių dvejonų atveju susisiekti su jūsų Pardavėju.

Prieš montuojant strypą, užsitikrinti, kad nebūtų įterptas grandinės stabdys; tai nutinka, kai priekinės rankos apsauga yra visiškai patraukta atgal, link įrenginio korpuso.

⚠ DĖMESIO!

Visas operacijas atlikite su išjungtu varikliu.

1. LANKSTO MONTAVIMAS

(jeigu nėra sumontuotas fabrike)

- Atsukti veržlę (1) ir nuimti sankabos karterį (2).

2. STRYPO IR GRANDINĖS MONTAVIMAS

- Priėjimui prie dantratuko ir prie strypo atramos vietos, atveržti veržlę ir nuimti sankabos karterį (Pav. 2).
- Nuimti plastikinį tarpiklį (1); šis tarpiklis yra reikalingas tik įpakuoto įrenginio transportavimui ir neturi būti daugiau naudojamas (Pav. 2).
- Sumontuoti strypą (2) įterpiant kaištetį į griovelį ir stumtelėti link įrenginio galinės pusės (Pav. 3).

- Sumontuoti grandinę aplink tempiamąjį dantratuką ir pagal strypo kreiptuvą atidžiai atsižvelgiant į sukimosi kryptį (Pav. 4); strypo galas sutvirtintas atmetamuoju dantratuku, pasirūpinti, kad grandinės tempimo nareliai taisyklingai įsiterptų į dantratuko dantukus.

- Atgal sumontuoti karterį, neprisukant veržlės, atsargiai leidžiant taisyklingai įstatyti du galinius kablius į tam skirtas vietas.

- Patikrinti, kad sankabos karterio grandinės temptuvo (3) ašis būtų įterpta į jai skirtą strypo angą; priešingu atveju, grandinės temptuvo varžtui (5) naudoti tinkamą atsuktuvą, iki galinio ašies priveržimo (Pav. 5).

- Tinkamai veikti su grandinės temptuvo varžtu (4) kol išgaunamas taisyklingas grandinės įtempimas (Pav. 5).

- Laikant sukeltą strypą, naudojant skirtą raktą iki galo priveržti karterio veržlę (Pav. 6).

• Įtempimo patikrinimas

Patikrinti grandinės įtempimą. Įtempimas yra tikslus, kai pačiumpant grandinę viduryje strypo, vilkimo nareliai neišeina iš juostos kreiptuvo (Pav. 7).

5. PASIRUOŠIMAS DARBUI

1. MIŠINIO PARUOŠIMAS

Šis įrenginys turi dviejų fazių variklį kuriam reikalingas benzino ir tepalinės alyvos mišinys.

SVARBU

Vien tik benzino naudojimas pažeidžia variklį ir už tai neatsakoma įrenginio garantiniu būdu.

SVARBU

Norint išlaikyti gerą įrenginio veiksmingumą ir mechaninių organų ilgą tarnavimą, naudoti tik degalus ir kokybišką alyvą.

• Benzino charakteristikos

Naudoti benziną be švino (žalioji benzinas) su oktaniu skaičiumi ne žemesniu už 90 N.O.

SVARBU

Žalioji benzinas laikomas ilgiau nei 2 mėnesius bėge palieka nuosėdas. Visada naudoti tik šviežų benziną!

• Alyvos charakteristikos

Naudoti tik sintetinę aukštos kokybės alyvą, skirtą dviejų fazių varikliams.

Jūsų pardavimo punktuose yra alyvos skirtos būtent šio tipo varikliams, galinčios garantuoti ilgalaikę apsaugą.

Šios alyvos naudojimas sudaro 2,5% mišinio sudėties, sudaryta iš 1 dalies alyvos kas 40 dalių benzino.

• Mišinio paruošimas ir laikymas

⚠ PAVOJUS!

Benzinas ir mišinys yra degūs!

- Benzina ir mišinį laikyti atitinkamuose degalų bakuose, saugiose patalpose, toli nuo šilumos šaltinių ir atvirų liepsnų.
- Nepalikti vaikams prieinamose vietose.
- Nerūkyti ruošiant mišinį ir išvengti benzino garų išsisklaidymo.

Lentelėje nurodyti benzino ir alyvos kiekiai naudojami ruošiant mišinį pagal naudojamos alyvos rūšį.

Benzinas	Sintetinė alyva 2 Fazių		
	litrai	litrai	cm ³
1	0.025	25	
2	0.050	50	
3	0.075	75	
5	0.125	125	
10	0.250	250	

Mišinio paruošimui:

- Į atitinkamą baką įpilti maždaug pusė kiekio benzino.
- Pridėti visą alyvą pagal lentelę.
- Supilti likusį benziną.
- Užsukti kamštį ir gerai sukratyti.

SVARBU

Mišinys turi senėjimo sąvybę. Neruošti dideliu kiekiu taip išvengiant nuosėdų susidarymo.

SVARBU

Laikyti atskirai gerai atskiriant benzino ir mišinio batus, taip išvengiant supainioti naudojimo metu.

SVARBU

Kas kartą išvalyti benzino ir mišinio batus taip pašalinant esančias nuosėdas.

SVARBU

Nepakankamo maišymo atveju, padidėja stūmoklio priešlaikinio užsikirtimo rizika dėl pernelyg mažo mišinio kiekio priežasties. Garantija negalioja ir tuomet, jeigu nesilaikoma kuro maišymo ir kitų nurodymų, pateikiamų šioje instrukcijoje.

2. DEGALŲ UŽPILDYMAS

⚠ DĖMESIO!

Benzinas ir benzino garai yra labai degūs. NUDEGIMO IR GAISRO RIZIKA.

⚠ DĖMESIO!

Atsargiai atidaryti bakelio kamštį, nes jo viduje galėtų būti susiformavęs slėgis.

⚠ PAVOJUS!

- Nerūkyti atliekant degalų užpildymą ir nekvepuokite benzino dūmų.
- Prieš užvedant variklį pripildykite degalų.
- Užsitikrinkite gerai uždaryti bakelio kamštį po degalų užpildymo.
- Niekada nenuimkite bakelio kamščio arba nepilkite degalų, jeigu veikia variklis arba yra dar karštas.
- Patikrinkite, kad nebūtų nutekėjimų.
- Variklį užveskite toli nuo degalų užpildymo vietos

Prieš degalų užpildymą:

- Gerai sukratyti mišinio baką.
- Įrenginį stabiliai pastatyti tokioje pozicijoje, kad degalų bakelio dangtelis būtų viršuje.
- Nuvalyti bakelio dangtelį ir aplinkinę zoną taip išvengiant, kad purvas nepatentų į vidų.
- Iš lėto atidaryti degalų bakelio dangtelį taip leidžiant išeiti susikaupusiam slėgiui. Vykdyti degalų užpildymą, išvengti užpildyti bakelį iki pat viršaus.

⚠ DĖMESIO! *Visada užsukti degalų bakelio dangtelį, užveržiant iki galo.*

⚠ DĖMESIO! *Greitai išvalyti kiekvieną mišinio dėmę patękusią ant įrenginio ar ant žemės, ir nepajungti variklio kol benzino garai nėra visiškai išnykę.*

3. GRANDINĖS TEPALAS

SVARBU *Naudoti tik specifinę motorinių pjūklų alyvą arba adhezinę motorinių pjūklų alyvą. Nenaudoti nešvarios alyvos tam, kad neužsikimštų bakelyje esantis filtras ir taip išvengiant nepataisomai sugadinti alyvos pompą.*

SVARBU *Specifinė grandinės sutepamoji alyva yra biodegruojanti. Mineralinės alyvos naudojimas arba varikliams skirta alyva sumažina aplinkos nuostolius.*

Geros kokybės alyvos naudojimas yra fundamentalus norint išgauti veiksmingą pjovimo organų sušildymą; naudota arba nekokybiška alyva kompromituoja sutepimą ir sumažina grandinės ir strypo naudojimo laiką.

Visada pravartu pilnai užpildyti alyvos bakelį (naudojantis piltuvėliu) kiekvieną kartą, kai vykdomas degalų užpylimas; kadangi alyvos bakelio pajėgumas paskaičiuotas išnaudoti degalus pirmiau alyvos, tokiu atveju išvengiama naudoti įrenginį be suriebalinimo.

4. ĮRENGINIO PATIKRINIMAS

Prieš pradėdamas darbą reikia:

- patikrinkite taisyklingą sankabos veikimą (kai yra laisvoje pozicijoje, grandinė neturi judėti)
- motorinį pjūklą tikrinkite kiekvieną dieną arba bet koku atveju prieš jį naudojant, po jo nukirtimo arba po kitokio susidūrimo, tuo individualizuojant nuostolius arba reikšmingus defektus,
- Atlikti alyvos ir mišinio pripildymą, pripildant atitinkamus bakelius;
- Patikrinti, kad ant įrenginio ir strypo nebūtų atsi-
veržusių veržlių;

- Patikrinti, kad grandinė būtų pagალasta ir be jokių pažeidimo žymių;
- Patikrinti, kad oro filtras būtų švarus;
- patikrinti, kad rankenos ir įrenginio apsaugos būtų švarios ir sausos, taisyklingai sumontuotos ir tvirtai pritvirtintos ant įrenginio;
- Patikrinti rankenų implantavimą;
- Patikrinti grandinės stabdžių veiksmingumą;
- Patikrinti grandinės įtempimą.

5. ĮTEMPIMO PATIKRINIMAS

⚠ DĖMESIO! *Visas operacijas atlikite su išjungtu varikliu.*

Įtempimas yra tikslus, kai pačiumpant grandinę viduryje strypo, vilkimo nareliai neišeina iš juostos kreiptuvo (Pav. 7).

- Naudojant pateiktą raktą, atveržti karterio veržlę (Pav. 5).
- Tinkamai veikti su grandinės temptuvo varžtu (4) kol išgaunamas taisyklingas grandinės įtempimas (Pav. 5).
- Laikant sukeltą strypą, naudojant skirtą raktą iki galo priveržti karterio veržlę (Pav. 6).

6. GRANDINĖS STABDŽIO PATIKRINIMAS

Šiame įrenginyje yra įdiegta apsauginė stabdymo sistema.

Grandinės stabdys yra mechanizmas, skirtas nedelsiamam grandinės sustabdymui, kai yra įgaunamas kontrsmūgis. Gali būti aktyvuojamas ir rankiniu būdu spaudžiant stabdžio svirtį (kairė apsauga) žemyn, link priekinės dalies.

Šis stabdys gali būti naudojamas rankiniu būdu, stumiant į priekį priekinę apsaugą. Norėdami stabdį atlaisvinti, priekinę apsaugą patraukite į viršų rankenos link, kol stabdys išsijungs.

Stabdžio patikrinimui reikia:

- Paleisti variklį ir tvirtai laikyti rankeną abiem rankomis
- Aktyvinant akceleratoriaus komandą išlaikant grandinę judėjime, stumti į priekį stabdžio svirtelę, naudojant kairę ranką; grandinės sustojimas turi įvykti netrukus.
- Kai grandinė yra sustojusi, netrukus atleisti akceleratoriaus svirtelę.
- Atleisti stabdį.

⚠ DĖMESIO! *Nenaudoti įrenginio jeigu blogai veikia grandinės stabdys ir susisiekti su jūsų Pardavėju būtinai patikrinimams.*

6. PAJUNGIMAS – NAUDOJIMAS – VARIKLIO SUSTABDYMAS**VARIKLIO UŽVEDIMAS**

⚠ DĖMESIO! *Variklio užvedimas turi būti įvykdytas mažiausiai 3 metrai nuo degalų užpildymo vietos.*

Prieš užvedant variklį:

- Pastatyti įrenginį stabilioje pozicijoje ant žemės.
- Nuimti strypo gaubtą.
- Užsitikrinti, kad strypas neliečia žemės ar kitų objektų.

- **Šaltas užvedimas**

PASTABA *“Šaltu užvedimu” vadinamas užvedimas kai jis vykdomas praėjus mažiausiai 5 minutėms nuo variklio sustabdymo arba po degalų užpildymo.*

Variklio užvedimas (Pav. 8):

1. Užsitikrinti, kad grandinės stabdys būtų įvestas (Priekinės rankos apsauga pastumta į priekį).
2. Nustatyti jungiklį (1) į poziciją «START».
3. Pajungti starterį, traukiant iki galo galvelę (2).
4. Paspausiti užpildymo mygtuką (primer) (3) 3–4 kartus taip leidžiant karbiuratoriaus pripylimą.
5. Tvirtai laikyti įrenginį ant žemės, su viena ranka ant rankenos, kad nebūtų netenkama kontrolės variklio užvedimo metu (Pav. 9).

⚠ DĖMESIO! *Jeigu įrenginys laikomas ne tvirtai, variklio pastumimu operatorius gali prarasti pusiausvyrą arba strypas pasikreipti į kitą kliūtį bei į tą patį operatorių.*

6. Lėtai traukti užvedamąją rankenėlę 10–15 cm, kol atsiras tam tikras pasipriešinimas, taigi traukti užtikrintai keletą kartų kol pagaus pirmus rezultatus.

⚠ DĖMESIO! *Niekada neapsivynioti aplink ranką užvedimo lyno.*

⚠ PAVOJUS! *Niekada neužveskite motorinio pjūklo leidžiant jam nukristi, laikant jį už užvedamojo lyno. Šis metodas yra ypatin-
gai pavojingas, kadangi yra visiškai neten-
kama įrenginio arba grandinės kontrolė.*

SVARBU *Norint išvengti sutrikimų, ne-
traukti lyno visu jo ilgiu, neslinkinti angos pakraščiu
ir tolygiai atleisti rankenėlę, išvengiant ją sugrąžinti
nekontroliuojamu būdu.*

7. Leisti atgal sugįžti iki pusės eigos starterio ran-
kenėlei.
8. Dar kartą paktraukti užvedamąją rankenėlę, kol
bus išgautas reguliarus variklio užvedimas.

PASTABA *Jeigu užvedamojo lyno ran-
kenėlė naudojama pakartotinai su įvestu starteriu,
variklis gali užsilieti ir taip gali būti sudėtinga už-
vesti variklį. Variklio užsiliejimo atveju, patekusių
degalų pašalinimui išardyti žvakę ir lengvai traukti
užvedamojo lyno rankenėlę; taigi nusausinti žva-
kės elektrodus ir sumontuoti atgal ant variklio.*

9. Kai tik variklis bus užsivedęs, trumpai veikti ak-
celeratoriumi taip ištraukiant starterį ir sugrąži-
nant variklį į minimalaus greičio režimą.

SVARBU *Vengti, kad variklis veiktu
pernelyg dideliais apsisukimais su įterptu grandinė-
nės stabdžiu; tai galėtų sukelti sankabos perkai-
timą ir sugadinimą.*

10. Prieš dirbant įrenginiu leisti veikti varikliui mi-
nimaliu greičiu bent 1 minutę.

- **Šiltas užvedimas**

Šiltam variklio užvedimui (netrukus po variklio su-
stabdymo), sekti sekančios procedūros 1 – 2 – 5
– 6 – 8 punktus.

⚠ DĖMESIO! *Įdėmiai sekti nurodymus,
pateiktus skyriuje „Jūsų saugumui“ (☛ 3.1).*

VARIKLIO NAUDOJIMAS (Pav. 10)

SVARBU *Visada atjungti grandinės
stabdį, traukiant svirtelę link operatoriaus prieš
pradedant veikti akceleratoriumi.*

Grandinės greitis yra reguliuojamas nuo akcele-
ratoriaus komandos (1), esančio ant galinės ran-
kenos (2).

Akceleratoriaus veikimas yra įmanomas tik tuo
atveju jei vienu metu būna įspausta blokavimo
svirtelė (3).

Judesys iš variklio į grandinę perduodamas per didelę išcentrinę jėgą kuri neleidžia grandinei judėti varikliui veikiant minimaliu greičiu.

⚠ DĖMESIO! **Nenaudoti prietaiso jeigu grandinė juda varikliui veikiant minimaliu greičiu, tokiu atveju reikia susisiekti su jūsų Pardavėju.**

Teisingas darbo greitis išgaunamas su iki dugno įspausta akceleratoriaus svirtelė (1).

SVARBU Per pirmas 6–8 veikimo valandas išvengti variklio naudojimo iki maksimalaus greičio.

VARIKLIO IŠJUNGIMAS (pav. 10)

Variklio sustabdymas:

- Atleisti akceleratoriaus komandą (1) ir leisti veikti varikliui minimaliu greičiu mažiausiai keletą sekundžių.
- Nustatyti jungiklį (4) į poziciją «STOP».

⚠ DĖMESIO! **Po akceleratoriaus nustatymo minimaliam greičiui, gali praėti keletas sekundžių, kol grandinė visiškai nustoja sukstis.**

SVARBU Jeigu įrenginys neišsijungia, aktyvinkite starterį išprovokuojant variklio sustabdymą dėl užsiliejimo ir netrukus susisiekite su pardavėju, kad būtų išspręsta problemos priežastis ir pasirūpinama pataisymu.

7. ĮRENGINIO NAUDOJIMAS

SVARBU Prisiminkite visada, kad motorinio pjūklo netinkamas naudojimas gali trukdyti kitiems ir gali sudaryti didelę įtaką aplinkai.

Aplinkinių ir aplinkos atžvilgiu:

- Išvengti naudoti įrenginį tokiose aplinkose ir valandomis kur įrenginys gali būti trukdymo objektu.
- Kruopščiai laikytis vietinių normų pašalinant po pjovimo esančias medžiagas.
- Kruopščiai laikytis vietinių normų pašalinant tepalus ir alyvas, sugadintas dalis ar bet kokius kitus elementus kurie gali įtakoti aplinką.
- Darbo metu, į aplinką yra išmetamas tam tikras kiekis alyvos, reikalingas grandinės sutepimui; dėl šios priežasties naudoti tik biodegraduojančią alyvą, specifinę šiam naudojimui.
- Norint išvengti gaisro pavojaus nepalikti įrenginio tarp lapų ar sausos žolės kaštu variklį.

⚠ DĖMESIO! **Darbo metu dėvėti atitinkamą apsirengimą. Jūsų pardavėjas gali suteikti reikiamą informaciją apie tinkamiausias apsaugines priemones garantuojančias darbo saugumą. Nesuimkite rankenos naudojant pastovų arba per didelį spaudimą.**

- Prailgintas motorinio pjūklo naudojimas sukelia ilgą vibraciją operatoriumi ir gali sukelti Reino ligos sindromą. Norint sumažinti šią riziką, dėvėkite pirštines ir šiltai laikykite

rankas. Reino ligos sindromo pasireiškimo atveju netrukus konsultuokite gydytoją. Tarp šių simptomų yra: sustingimas, jautrumo netekimas, pirštų tirpimas, tvinkčiojimas pirštuose, skausmingi pirštai, jėgos netekimas, spalvos arba odos išorinis pakitimas. Paprastai šie simptomai yra susiję su pirštais, plaštakomis arba su riešais. Rizika padidėja žemomis temperatūromis.

- Suplanuokite savo darbą tokiu būdu, kad būtų galima paskirstyti daugiau dienų darbą su prietaisais, kurie sukelia vibracijas.

⚠ DĖMESIO! **Įrenginio, skirto pjovimui ir genėjimui, naudojimas reikalauja specialaus apmokymo.**

⚠ DĖMESIO! **Darbo metu motorinį pjūklą laikykite atokiai nuo savęs.**

⚠ DĖMESIO! **Nepjaukite, kai vėjuota, blogas oras, prastas matomumas, per daug žema arba per daug aukšta temperatūra. Įsitinkinkite, kad nebūtų sausų šakų, kurios galėtų nukristi.**

⚠ DĖMESIO! **Nedirbkite medžio vainiko viduryje, nebent jūs būtumėte gerai apmokinęti.**

1. PATIKRINIMAI DARBO METU

• Grandinės įtampos patikrinimas

Darbo metu grandinė įgauna progresyvių pailgėjimą todėl reikia dažnai patikrinti grandinės įtempimą.

SVARBU

Pirmu naudojimo periodo metu (arba po grandinės pakeitimo) būtina atlikti dažnus patikrinimus dėl grandinės nusistovėjimo priežasties.

⚠ DĖMESIO!

Nedirbti su atsilaisvinsusia grandine, taip neprovokuojant pavojingų situacijų, kuriose grandinė išeitų iš kreiptuvo.

Grandinės įtampos patikrinimui veikti kaip nurodyta skyr. 5.5.

• Alyvos atitekėjimo patikrinimas

SVARBU

Nenaudoti nesutepto įrenginio! Alyvos bakas gali beveik visiškai ištuštėti kiekvieną kartą, kai išnaudojamas kuras. Pripildykite alyvos baką kiekvieną kartą, kai į motorinį pjūklą pilate benzina.

⚠ DĖMESIO!

Tikrindami alyvos atitekėjimą, užsitikrindami, kad grandinė ir strypas yra gerai įstatyti.

Užvesti variklį, leiskite jam veikti vidutiniu režimu ir patikrinkite, ar grandinės alyva skleidžiama taip, kaip parodyta paveikslėlyje (Pav. 11).

Grandinės alyvos tėkmė gali būti reguliuojama atsuktuvos pagalba reguliuojant tam skirtą varžtą (1 arba 1a) (Pav. 11).

2. NAUDOJIMO BŪDAI IR PJOVIMO TECHNIKOS

Prieš pirmą kartą bandant pjovimą ar genėjimą palanku pasipraktikuoti ant kmenių padėtų ant žemės arba ant atramos, tokiu būdu įgauti reikiamus įgūdžius su įrenginiu ir su atitinkamais pjovimo metodais.

⚠ DĖMESIO!

Jeigu darbo metu grandinė blokuojasi, reikia greitai sustabdyti variklį. Visada būti atidiems kontrsmūgiams (kick-back) kurie gali atsirasti strypui atsitrenkus į kliūtį.

Kontrsmūgis atsiranda, kai grandinės galas susiduria su koku nors daiktu arba kai medis

suspaudžia ir užblokuoja grandinę įpjovoje. Šis grandinės nutolimo kontaktas gali išprovokuoti staigų pastūmimą į priešingą kryptį, stumiant strypo kreiptuvą į viršų ir link operatoriaus, kaip tai gali nutikti ir grandinės užsiblokavimo atveju aukščiausioje strypo vietoje. Abejais atvejais, kontrsmūgis gali išprovokuoti motorinio pjūklo kontrolės praradimą su įmanomais labai sunkiais padariniais.

⚠ DĖMESIO!

- **Prieš pradėdami darbą perskaitykite skyrelį „Jūsų saugumui“. Rekomenduojame iš pradžių pasipraktikuoti su mažų matmenų kamienais. Tai jums padės geriau susipažinti su motoriniu pjūklų.**
- **Visada laikykitės saugos nurodymų. Motorinis pjūklas turi būti naudojamas tik medienai pjauti. Draudžiama pjauti kitų rūšių medžiagas. Vibracija ir kontrsmūgis yra skirtingi, todėl saugos reikalavimų nebūtų paisoma. Nenaudokite motorinio pjūklo kaip svirties daiktams pakelti, perkelti ar skaldyti, taip pat nefiksuokite jo ant nejudančių atramų. Draudžiama prie motorinio pjūklo papildomosios pavaros jungti įrankius arba priedus, nenurodžius gamintojo.**
- **Pjovimo metu nėra reikalinga naudoti jėgą. Jeigu variklis sukasi maksimaliu režimu, pritaikykite tik lengvą spaudimą.**
- **Jeigu grandinė įstringa įpjovoje, nebandykite jos ištraukti jėga, bet pasinaudokite pleištu arba svirtimi.**
- **Esant kliuvinii tarp pjaunamos medžiagos ir motorinio pjūklo, išjunkite pjūklą ir palaukite kol visiškai sustos. Dėvėkite apsaugines pirštines ir pašalinkite kliuvinį. Jeigu būtų reikalinga nuimti grandinę, sekite instrukcijas pateiktas skyriuje apie motorinio pjūklo montavimą. Po kliuvinio pašalinimo ir po grandinės sumontavimo yra būtina atlikti bandymą. Jeigu bandomuoju metu jaučiate vibracijas arba mechaninius garsus, sustabdykite darbą ir susisiekiite su jūsų pardavėju.**

• Lanksto naudojimas (jeigu numatyta) (Pav. 13)

1. Lankstą įstatyti į stiebą ir, pasiremiant ant lanksto, pjūklų padaryti lankinį judesį, kuris leistų strypui įsiskverbti į medį.
2. Operaciją pakartoti keletą kartų, jeigu reikia, pakeičiant lanksto atramos tašką.

• Medžio genėjimas (Pav. 13)

⚠ DĖMESIO!

Užsitikrinti, kad šakų kritimo vieta būtų tuščia.

⚠ DĖMESIO! *Medžių genėjimo darbams aukštyje, naudojant lyną ir apraišas, idėmiai sekti nurodymus, pateiktus skyriuje „Jūsų saugumui“ (☛ 3.1).*

⚠ DĖMESIO!

- *Nedirbkite stovėdami ant nestabilių pagrindų arba kilnojamųjų kopėčių.*
- *Per daug neišsitieskite.*
- *Nepjunkite aukščiau savo pečių.*

1. Pasitelkti tokią poziciją priešingoje pusėje nuo pjaunamos šakos.
2. Pradėti nuo žemiausių šakų, vėliau pjaunant aukščiau esančias.
3. Pjovimą atlikti iš viršaus į apačią taip išvengiant strypo įstrigimo.

• **Medžio nupjovimas (Pav. 14)**

⚠ DĖMESIO! *Ant šlaitų, būtina dirbti viršutinėje šlaito pusėje ir užsitikrinti, kad rąstas besiridendamas nepadarytų žalos.*

1. Nustatykite medžio griuvimo kryptį, atsižvelgdami į vėją, augalo palinkimą, sunkiausių šakų padėtį, patogumą dirbti nukirtus ir t. t.
2. Atlaisvinti vietą aplink medį ir užsitikrinti gerą atramą pėdoms.
3. Iš anksto paruošti pasitraukimo kelius, laisvus nuo kliūčių; turi būti numatyti maždaug 45° priešingoje kryptyje nei medžio kritimas ir tai turi suteikti operatoriaus nutolimą į saugią zoną, atstumas turi būti maždaug 2,5 kartų didesnis už pjaunamo medžio dydį.
4. Ant kritimo pusės pažymėti pjovimo žymę trečdaliu medžio diametro.
5. Pjauti medį kitoje pusėje, pozicijoje kiek aukščiau nuo žymos apačios, paliekant „ašį“ (1) maždaug 5–10 cm.
6. Neištraukiant strypo, palaispniui sumažinti ašies storį, iki medžio nukritimo.
7. Įypatingomis sąlygomis arba blogo stabilumo atveju, pjovimas gali būti užbaigtas įterpiant pakalą (2) iš priešingos nei kritimo pusės, ir kirsti kirviu į pakalą iki medžio nukritimo.

• **Genėjimas po nupjovimo (Pav. 15)**

⚠ DĖMESIO! *Atidžiai atsižvelgti į šakos atramos punktus ant žemės, į elastingumo galimybes, į kryptį, kuria gali pakrypti ir į galimą medžio nestabilumą po to kai šaka buvo nupjauta.*

1. Stebėti kryptį, kuria šaka yra jaugusi į kamieną.
2. Iš pradžių pjauti iš tos pusės, kurioje ji užsilenkia, bei baigti pjovimą iš priešingos pusės..

• **Stiebo supjaustymas ant žemės (Pav. 17)**

Įpjauti maždaug iki pusės diametro, paskui apsukti stiebą ir baigti pjovimą iš priešingos pusės.

• **Pakelto stiebo supjaustymas (Pav. 18)**

1. Jeigu pjaunama iš kraštų už atramos taškų (A), iš apačios įpjauti trečdali diametero, baigti darbą pjaunant iš viršaus.
2. Jeigu pjaunama tarp dviejų atramos taškų (B), įpjauti trečdali diametero iš viršaus bei baigti pjovimą iš apačios.

3. DARBO PABAIGA

Pabaigus darbą:

- Sustabdyti variklį kaip tai nurodyta anksčiau (skyr. 6).
- Palaukti grandinės sustojimo ir leisti, kad įrenginys atauštų.
- Atlaisvinti strypo fiksavimo veržlę norint sumažinti grandinės įtempimą.
- Pašalinti nuo grandinės pjuvenų likučius ir alyvos nuosėdas.
- Labai žymaus purvo atveju arba esant dideliame sakų kiekiui, išmontuoti grandinę ir įmerkti ją kelioms valandoms į talpyklą su specifinėmis plovimo priemonėmis. Taigi išskalauti švari vandeniu ir prieš sumontuojant ją naujai ant įrenginio nupurkšti purškiamu skysčiu nuo korozijų.
- Sumontuoti strypo apsaugą, prieš pastatant įrenginį.

⚠ DĖMESIO! *Prieš statydami įrenginį į bet kokią patalpą, palaukite, kol atauš variklis. Kad būtų sumažinta gaisro rizika, išvalyti prietaisą nuo pjuvenų, šakelių, lapų liekanų ar perteklinių riebalų; nepalikti talpų su pjovimo pasėkoje susidariusiomis medžiagomis patalpos viduje.*

8. PRIEŽIŪRA IR LAIKYMAS

⚠ DĖMESIO!

Jūs ir kitų saugumui:

- *Taisyklinga priežiūra yra pagrindinis dalykas norint išlaikyti ilgam įrenginio veiksmingumą ir saugumą.*
- *Norėdami būti tikri, kad įrenginys patikimas, pasirūpinkite, kad veržlės ir varžtai būtų prisukti.*
- *Niekada nenaudoti įrenginio su susidėvėjusiomis arba susigadinusiomis dalimis. Sugadintos dalys turi būti pakeistos ir niekada netaisomos.*
- *Naudoti tik originalias pakeitimo dalis. Kitokios kokybės detalės gali pakenkti prietaisui arba jo būklei ir pakenkti saugumui.*

⚠ DĖMESIO!

Priežiūros operacijų metu:

- *Nuimti žvakės gaubtą.*
- *Palaukti kol variklis bus tinkamai ataušęs.*
- *Operacijoms su strypu ir grandine, naudoti apsaugines pirštines.*
- *Laikyti sumontuoto strypo apsaugas, išskyrus atvejus kai dirbama su grandine.*
- *Neišklaidyti aplinkoje alyvos, benzino ar kitokių įtakojančių medžiagų.*

CILINDRAS IR DUSLINTUVAS (Pav. 19)

Sumažinant užsidegimo riziką, dažnai su oro kompresu valyti cilindro briaunas ir iš duslintuvo pašalinti susikaupusias pjuvenas, šakeles, lapus bei kitas liekanas.

UŽVEDIMO GRUPĖ

Kad būtų išvengta perkaitimo ir žalos varikliui, vėsinamojo oro grotelės turi būti visuomet švaros ir išvalytos nuo pjuvenų ir kitų liekanų.

Užvedamojo lyno rankenėlė turi būti pakeista esant pirmiems jos gedimo požymiams.

SANKABOS GRUPĖ (Pav. 20)

Sankabos būgną laikyti švarų nuo pjuvenų ir kitų liekanų, nuimant karterį (kaip nurodyta skyriuje 4.1) ir sumontuojant jį taisyklingai užbaigus operaciją.

Maždaug kas 30 valandų reikia sutepti vidinę pagalvėlę pas Jūsų pardavėją.

GRANDINĖS STABDYS

Dažnai tikrinti grandinės stabdžio veiksmingumą ir metalinės juostos, juosiančios sankabos būgną,

būklę, nuimant karterį (kaip nurodyta skyriuje 4.1) ir sumontuojant jį taisyklingai užbaigus operaciją. Juosta turi būti pakeista, kai jos storis sąlyčio su sankabos būgno taškuose sumažėja maždaug perpus palyginus su storiu, esančiu dviejuose nenusidėvinčiuose galuose.

GRANDINĖS KRUMPLIARATIS

Dažnai tikrinti pas Jūsų Pardavėją krumpliaračio būklę ir pakeisti jį, kai nusidėvėjimas viršija leidžiamus limitus.

Nemontuoti naujos grandinės su sudėvėtu krumpliaračiu ar atvirksčiai.

SUTEPIMO ANGA (Pav. 21)

Periodiškai, nuimti karterį (kaip nurodyta skyriuje 4.1), išmontuoti strypą ir patikrinti, kad įrenginio sutepimo angos (1) ir strypas (2) nebūtų užsikimšę.

GRANDINĖS STABDŽIO AŠIS

Ši ašis yra svarbus saugumo elementas, kadangi neleidžia grandinei judėti nevaldomai gedimo ar sulėtėjimo atveju.

Dažnai tikrinti ašies būklę ir pasirūpinkite jo atstatymu sugadinimo atveju.

ĮTVIRTINIMAI

Periodiškai patikrinti, ar visi varžtai ir veržlės prisukti bei ar rankenos gerai pritvirtintos.

ORO FILTRO VALYMAS (Pav. 22)

SVARBU

Oro filtro valymas yra svarbus norint išlaikyti gerą ir ilgą įrenginio eksploataciją. Kad variklis nebūtų nepataisomai pažeistas, nedirbkite be filtro ar su pažeistu filtru.

Valymas turi būti atliekamas kas 15 darbo valandų.

Filtro valymui:

- Atsukti rankenėlę (1).
- Nuimti dangtį (2) ir filtruojantį elementą (3).

– Atsargiai mušti filtruojantį elementą (3) tokiu būdu pašalinant purvą ir jeigu yra reikalinga, išvalyti su žemo slėgio kompresuotu oru.

SVARBU

Filtruojantis elementas (3) niekada neturi būti plaunamas ir jeigu yra labai purvinas ar pažeistas reikia jį pakeisti.

- Nuimti filtruojantį elementą (3) ir dangtį (2).
- Atgal prisukti rankenėlę (1).

ŽVAKĖS PATIKRINIMAS (Pav. 24)

Prie žvakės yra prieinama nuimant oro filtro dangtį. Periodiškai, išardyti ir metaliniu šepetėliu išvalyti žvakę pašalinant galimas nuosėdas. Patikrinti ir sugrąžinti teisingą atstumą tarp ekektrodų.

Sumontuoti atgal žvakę ir su tam skirtu raktu priveržti iki dugno.

Elektrodų perdegimo arba izoliatoriaus gedimo atveju, bei kas 100 valandų veikimo, žvakė turi būti pakeista į kitą analogišką žvakę.

KARBIURATORIAUS REGULIAVIMAS

Karbiuratorius fabrike yra sureguliuotas tokiu būdu, kad būtų galima išgauti geras eksploatacines savybes kiekvienoje naudojimo situacijoje, su minimaliu kenksmingų dujų išskyrimu, atsižvelgiant į įstatymų nustatytas normatyvas.

Nepakankamos eksploatacijos atvejais, visų pirmausia reikia patikrinti ar grandinė laisvai juda ir ar strypas nėra dalinai pažeistas, taigi kreiptis į įrenginio pardavėją karbiuratoriaus ir variklio patikrinimui.

Grandinės priežiūra

⚠ DĖMESIO! Šio įrenginio grandinės ir strypo patvirtinti charakteristiniai duomenys yra pažymėti “CE atitikimo deklaracija”. Saugumo pagrindais nenaudoti kitokio tipo grandinės bei strypo. Lentelėje nurodyti skirtingų grandinių aštrinimo būdų duomenys, taigi negalima naudoti kitokios grandinės nei jau nustatytos.

• Minimalaus greičio reguliavimas

⚠ DĖMESIO! *Grandinė neturi judėti su varikliui veikiant minimaliu greičiu. Jeigu grandinė juda varikliui veikiant minimaliu greičiu, reikia susisiekti su jūsų Pardavėju. Taisyklingam variklio sureguliuvimui.*

GRANDINĖS GALANDYMAS

⚠ DĖMESIO! *Kad būtumėte saugūs ir prietaisas gerai veiktu, labai svarbu, jog pjovimo detalės būtų gerai išgalštos.*

Būtina galšti, kai:

- pjuvenos panašios į miltelius;
- reikia daugiau jėgos pjovimui;
- įpjovimas nėra tiesus;
- didėja vibracijos;
- sunaudojama daugiau kuro.

⚠ DĖMESIO! *Jeigu grandinė nėra gerai pagalšta, padidėja kontrsmūgio galimybė (kickback).*

Jeigu galandama specializuotame centre, tai gali būti daroma tam tikrais įrenginiais, kurie užtikrina minimalų medžiagos šalinimą ir vienodą galandymą visoms pjovimo detalėms.

Jeigu operaciją vykdo pats vartotojas, grandinė galandama specialia apskrita dilde, kurios diametras yra specifikuojamas kiekvienam grandinės tipui (žr. “Grandinės priežiūros lentelė”), be to, reikia gerų įgūdžių ir patirties, kad būtų išvengta pažeidimų pjovimo detalėms.

Grandinės eisena	Ribojimo danties lygis (a)		Dildė diametras (d)	
	coliai	mm	coliai	mm
3/8	0,025	0,64	5/32	4,0
1/4	0,025	0,64	5/32	4,0

Kad būtų išgaląsta grandinė (Pav. 25):

- Išjungti variklį, išlaisvinti grandinės stabdį ir gerai užblokuoti strypą su grandine, suveržta reikiamoje pozicijoje, užsitikrinant, kad grandinė lengvai nenuslystų.
- Įtempti grandinę, jeigu ji susilpnėjusi.
- Įtvirtinti dildę į reikiamą kreiptuvą bei į dantuko ertmę, išlaikant tą patį nuolydį pjovimo detalės atžvilgiu.
- Padaryti tik keletą judesių dilde, ypač į priekį, ir pakartoti operaciją visoms pjovimo detalėms su tais pačiais nuokrypiais (dešinės arba kairės).
- Pakeisti strypo poziciją ir pakartoti operaciją likusioms pjovimo detalėms.
- Patikrinti, ar ribojimo dantis neišsikiša už patikrinimo instrumento ir dildyti galimą išsikišimą plokščia dilde, užapvalinant profilį.
- Po galandymo pašalinti bet kokias dildymo žymes ir dulkes bei sutepti grandinę alyvos voneleje.

Grandinę reikia pakeisti, kai:

- Pjovimo įtaiso ilgis sumažėja 5 mm ar mažiau;
- Nareliai ant kniedžių pernelyg atsilaisvinę.

STRYPO PRIEŽIŪRA (Pav. 26)

Kad būtų išvengta asimetrinio naudojimo, patariama periodiškai strypą išversti.

Kad strypo veiksmingumas būtų išlaikomas, reikia:

- Specialiu inžektoriumi sutepti pavaro krumpļračio pagalvėles (jeigu yra).
- Specialiu gremžtuku (nepateiktas) išvalyti strypo griovelius.
- Išvalyti tepimo angas.
- Plokščia dilde pašalinti atšaižas nuo šonų ir išlyginti nelygumus tarp kreiptuvų.

Strypą reikia pakeisti, kai:

- griovelių gylis yra mažesnis už tempimo narelių aukštį (kurie niekuomet neturi siekti dugno);
- kreiptuvo juostos vidinė sienelė yra nudėvėta taip, kad grandinę lenkia į šoną.

YPATINGI VEIKSMAI

Kiekviena neįtraukta šiame vadovėlyje priežiūros operacija turi būti atlikta tik pas įrenginio pardavėją.

Operacijos atliktos neatinkamose struktūrose arba nekvalifikuotų asmenų įtraukia garantinės formos nutraukimą.

LAIKYMAS

Pabaigus kiekvieną darbo sesiją, kruopščiai išvalyti įrenginį nuo dulkių ir kitų liekanų, pataisyti arba pakeisti pažeistas dalis.

Įrenginys turi būti laikomas sausoje vietoje, neatšiaurose klimatinėse sąlygose, su strypo taisiklingai sumontuotu gaubtu.

ILGALAIKIS NENAUDOJIMAS

SVARBU

Jeigu numatomas įrenginio nenaudojimo laikas viršija 2 – 3 mėnesius, reikia atlikti kai kuriuos veiksmus išvengiant kliūčių pradedant darba po ilgo laiko, arba išliekančių nuostolių varikliui.

• Sandėliavimas

Prieš padedant prietaisą:

- Nuvalykite motorinį pjūklą ir atlikite priežiūros operacijas prieš jį padedant.
- Atsukti vežlę, išmontuoti karterį bei nuimti grandinės strypą.
- Ištuštinti alyvos bakelį, pripilti maždaug 100-120 cc specifinio valiklio skysčio ir atgal uždėti kamštį.
- Atgal sumontuoti karterį, neprisukant veržlės, atsargiai leidžiant taisyklingai įstatyti du galinius kablius į tam skirtas vietas.
- Užvesti įrenginį ir palikti pagreintą akceleruotą variklį iki kol išsieikvos visas valiklis.
- Pajungti variklį minimaliu režimu ir leisti, kad įrenginys dirbtų kol nebus išiekvotas visas bakelyje esantis degalų kiekis.
- Atvėsus įrenginiui, nuimti žvakę.
- Žvakės angą įpilti šaukštelį alyvos (naujos) skirtą 2 fazių varikliams.
- Keletą kartų patraukti užvedamąją rankenėlę taip išskirstant cilindre alyvą.
- Sumontuoti žvakę stūmokliui iki užgesimo (matoma žvakės angoje kada stūmoklis pasiekia galutinį tašką).

• Sugrįžimas prie veiksmo

Įrenginio sugrąžinimas prie veikimo:

- Išimti žvakę.
- Patraukti keletą kartų užvedamąją rankenėlę taip pašalinant alyvos perteklių.
- Patikrinti žvakę kaip tai aprašyta skyriuje “Žvakės kontroliavimas”
- Parengti įrenginį kaip tai nurodyta skyriuje “Pasiruošimas darbui”.

9. GEDIMŲ NUSTATYMAS

KLIŪTIS	TIKĖTINOS PRIEŽASTYS	PATAISYMAS
1) Variklis neužsiveda arba neišlieka veikmingas	<ul style="list-style-type: none"> – Netaisyklinga užvedimo procedūra – Nešvari žvakė arba tarp elektrodų netinkamas atstumas – Užkimštas oro filtras – Karbiuracijos problemos 	<ul style="list-style-type: none"> – Laikytis instrukcijų (žiūr. str. 6) – Patikrinti žvakę (žiūr.str. 8) – Purvina žvakė arba netaisyklingas atstumas tarp elektrodų (žiūr. str. 8) – Susisiekti su pardavėju
2) Variklis užsiveda, bet su maža galia	<ul style="list-style-type: none"> – Užkimštas oro filtras – Karbiuracijos problemos 	<ul style="list-style-type: none"> – Purvina žvakė arba netaisyklingas atstumas tarp elektrodų (žiūr. str. 8) – Susisiekti su pardavėju
3) Variklis netaisyklingai veikia arba neturi galios	<ul style="list-style-type: none"> – Nešvari žvakė arba tarp elektrodų netinkamas atstumas – Karbiuracijos problemos 	<ul style="list-style-type: none"> – Patikrinti žvakę (žiūr. str. 8) – Susisiekti su pardavėju
4) Variklis skleidžia per daug dūmų	<ul style="list-style-type: none"> – Neteisinga mišinio kompozicija – Arbiuracijos problemos 	<ul style="list-style-type: none"> – Mišinio paruošimas pagal instrukcijas (žiūr. str. 5) – Susisiekti su pardavėju
5) Neprateka alyva	<ul style="list-style-type: none"> – Blogos kokybės alyva – Užkimštos sutepimo angelės 	<ul style="list-style-type: none"> – Ištuštinti ir išvalyti bakelį, ir kanalus su valomuoju skysčiu, ir pakeisti alyvą – Valyti

10. AKSESUARAI

Lentelėje pateikiamas visų galimų kombinacijų tarp strypo ir grandinės aksesuarų sąrašas, su nuorodomis kiekvieno prietaiso naudojimui, pažymėtais simboliu “*”.

⚠ DĖMESIO! Žiūrint į tai, kad aksesuaro pasirinkimas, aplikavimas ir strypo arba grandinės naudojimas yra naudotojo pilna autonominė atliekami veiksmai, tuo pačiu ir prisii-

mama atsakomybė už sudarytus nuostolius. Dvejonių arba mažo kiekvieno strypo arba grandinės pažinimo atveju, reikia susisiekti su asmeniniu pardavėju arba su specializuotu sodininkystės centru.

Strypo ir grandinės derinių gamintojo neautorizuotas naudojimas sumažina saugumo laipsnį ir prietaiso originalias eksploatacines savybes, tai gali sugadinti prietaisą ir tapti pavojinga operatoriui bei kitiems asmenims.

Strypo ir grandinės kombinacijos

Žingsnis Colis	STRYPAS			GRANDINĖ Kodas	Modelis	
	Ilgis Colis / cm	Griovelio Plotis Colis / mm	Kodas		SPR 255 A 305	SPR 255 C A 305 C
3/8"	10" / 25 cm	0,050" / 1,27 mm	OREGON 100SDEA041	OREGON 91PX040X 91P040X	*	
3/8"	12" / 30 cm	0,050" / 1,27 mm	OREGON 120SDEA041	OREGON 91PX045X 91P045X	*	
1/4"	10" / 25 cm	0,050" / 1,27 mm	QIRUI AT10-50	LONGER E1-25AP060T		*

Cienījamais Pircēj,

vispirms mēs gribētu pateikties jums par to, ka izvēlējāties mūsu izstrādājumu un ceram, ka šīs mašīnas izmantošana sagādās jums prieku, un ka tā pilnīgi apmierinās jūsu cerības. Šī rokasgrāmata ir sastādīta ar nolūku palīdzēt jums labāk iepazīties ar mašīnu un efektīvi izmantot to drošības apstākļos; neaizmirstiet par to, ka rokasgrāmata ir neatņemama mašīnas sastāvdaļa, tā ir jātur pie rokas, lai pie tās jebkurā brīdī varētu griezties, un nododot mašīnu citām personām, pievienojiet tai šo rokasgrāmatu.

Šī mašīna ir izstrādāta un izgatavota saskaņā ar spēkā esošo likumdošanu, tā ir droša, ja tās izmantošanas laikā pilnīgi ievēro šajā rokasgrāmatā esošos norādījumus (paredzētā lietošana); jebkurš cits lietošanas veids vai norādīto lietošanas, tehniskās apkopes vai remontdarbu drošības noteikumu neievērošana tiek uzskatīta par "nepareizu lietošanu" un noved pie garantijas spēka zaudēšanas un pie jebkuras atbildības noņemšanas no Ražotāja, padarot lietotāju atbildīgu par zaudējumiem, kas saistīti ar paša vai trešo personu īpašuma bojājumiem vai gūtajām traumām.

Ja jūs pamanāt nelielas atšķirības starp informāciju šajā rokasgrāmatā un jūsu mašīnu, ņemiet vērā, ka nepārtrauktas izstrādājumu uzlabošanas dēļ šajā rokasgrāmatā esošā informācija var tikt mainīta bez iepriekšēja brīdinājuma un bez pienākuma atjaunot informāciju; tomēr, drošas lietošanas nolūkos pamatraksturojumi netiek mainīti. Neskaidrību gadījumā sazinieties ar vietējo izplātītāju. Veiksmi darbā!

UZMANĪBU!

Šis īpašais motorzāģa veids ir rūpīgi izstrādāts speciāli koku kopšanai, tāpēc, tas ir paredzēts kvalificētiem lietotājiem, kuri izmanto piemērotu drošības aprīkojumu. Šo motorzāģi var izmantot tikai koku apkopei, ievērojot augstāk minētos nosacījumus. Parasti to izmanto ar abām rokām, tāpat kā parastu motorzāģi. Dažu valstu likumi ierobežo tā izmantošanu.

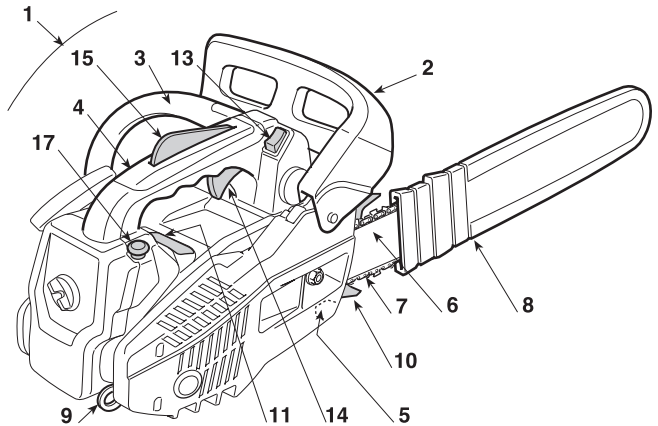
SATURS

1. Galveno sastāvdaļu izvietojums.....	2
2. Simboli.....	3
3. Drošības noteikumi.....	4
4. Mašīnas montāža.....	9
5. Sagatavošanās darbam.....	10
6. Dzinēja iedarbināšana - Lietošana - Apturēšana.....	12
7. Mašīnas lietošana.....	13
8. Tehniskā apkope un uzglabāšana.....	15
9. Traucējumu novēršana.....	19
10. Piederumi.....	19

1. GALVENO SASTĀVDAĻU IZVIETOJUMS

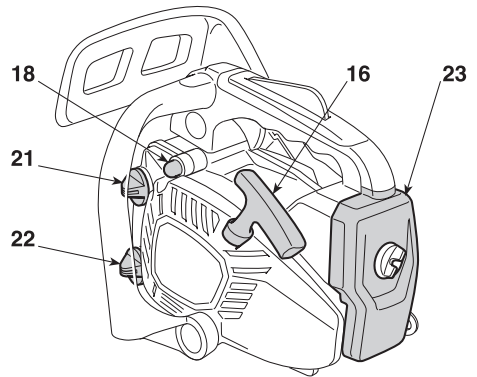
GALVENĀS SASTĀVDAĻAS

1. Dzinēja mezgls
2. Priekšējā rokas aizsardzības ierīce
3. Priekšējais rokturis
4. Aizmugurējais rokturis
5. Ķēdes bremzes tapa
6. Sliede
7. Ķēde
8. Sliedes vāks
9. Siksnas stiprinājums
10. Sprūds ((ja tas ir paredzēts)
11. Pases datu plāksnīte



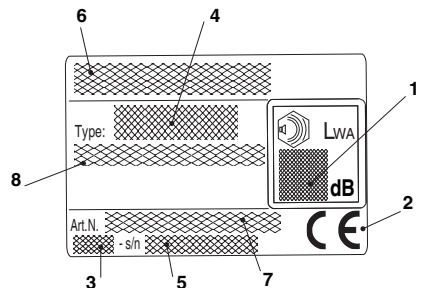
VADĪBAS IERĪCES UN UZPILDE

13. Slēdzis dzinēja apturēšanai
14. Akseleratora vadības orgāns
15. Akseleratora bloķēšana
16. Iedarbināšanas rokturis
17. Bagātinātāja (Starter) vadības orgāns
18. Uzpildes ierīces (Primer) vadības orgāns
21. Maisījuma tvertnes vāciņš
22. Ķēdes eļļas tvertnes vāciņš
23. Gaisa filtra vāks



PASES DATU PLĀKSNĪTE

1. Skaņas intensitātes līmenis
2. Atbilstības marķējums
3. Izgatavošanas mēnesis / gads
4. Mašīnas tips
5. Sērijas numurs
6. Ražotāja nosaukums un adrese
7. Artikula kods
8. Izmešu daudzums

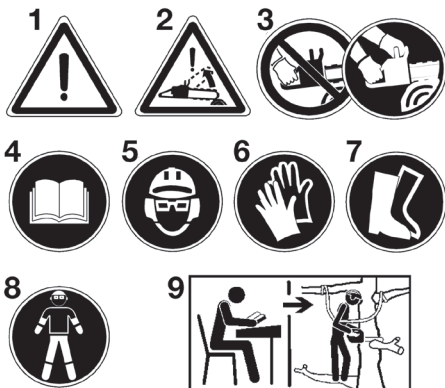


Atbilstības deklarācijas piemērs ir atrodams rokasgrāmatas priekšpēdējā lappusē.

Maksimālās trokšņa un vibrācijas vērtības [1]			
Akustiskā spiediena līmenis operatora ausīs – Mērījuma kļūda	dB(A) dB(A)	91 3	
Izmērītais akustiskās jaudas līmenis – Mērījuma kļūda	dB(A) dB(A)	106,5 3	
Garantētais akustiskās jaudas līmenis	dB(A)	110	
Vibrācijas līmenis – Priekšējais rokturis – Aizmugurējais rokturis – Mērījuma kļūda	m/sec ² m/sec ² m/sec ²	5,6 7,9 1,5	
TEHNISKIE DATI		SPR 255 A 305	SPR 255 C A 305 C
Dzinējs (viencilindra, divtaktu) – cilindru tilpums	cm ³	25,4	25,4
Maisījums (benzīns/eļļa)	%	40 = 2,5 %	40 = 2,5 %
Jauda	kW	0,9	0,9
Ķēdes biežums	mm	0,050" / 1,27 mm	0,050" / 1,27 mm
Apgriezienu skaits minimālajā režīmā	1/min	< 3000 - 3500	< 3000 - 3500
Maksimālais pieļaujama apgriezienu skaits bez slodzes ar uzstādītu ķēdi	1/min	11000	11000
Degvielas tvertnes tilpums	cm ³	200	200
Īpatnējais patēriņš pie maksimālās jaudas	g/kWh	560	560
Eļļas tvertnes tilpums	cm ³	140	140
Ķēdes zobrata zobi / solis		6T / 3/8	8T / 1/4
Griešanas garums	mm	220 / 270	235
Svars (ar tukšu tvertni)	kg	3,2	3,2
Maksimālais ātrums ķēdes	m/s	21	18,6










[1] **UZMANĪBU!** Vibrāciju vērtība ir atkarīga no mašīnas lietošanas veida un no aprīkojuma, tādējādi, tā var pārsniegt norādīto vērtību. Izstrādājot drošības un mašīnas lietotāja aizsardzības noteikumus ir jāizmanto vibrāciju noslodzes novērtējums, kas veidojas reālos lietošanas apstākļos. Tādējādi, ir jāņem vērā visi darbības cikla posmi, piemēram, izslēgšana vai darbība tukšgaitā.

2. SIMBOLI



- 1) Uzmanību! Uzmanīgi izlasiet un ievērojiet visus brīdinājumus.
- 2) Uzmanību! Atsietna risks.
- 3) Motorzāģa izmantošanas laikā turiet to ar abām rokām.
- 4) Pirms mašīnas izmantošanas izlasiet ekspluatācijas un tehniskās apkopes rokasgrāmatu.
- 5) Valkājiet ķiveri, aizsargbrilles un prettrokšņa ausiņas. Šīs mašīnas operators, kas nepārtraukti ikdienā izmanto to normālos apstākļos, var būt pakļauts trokšņa iedarbībai, kura līmenis ir vienāds vai ir lielāks par 85 dB (A).
- 6) Izmantojiet izturīgus darba cimdus.
- 7) Valkājiet zābakus vai aizsargapavus ar neslīdošu zoli un ar tērauda purngaliem.
- 8) Izmantojiet atbilstošus pēdu, kāju, roku un plauktu aizsarglīdzekļus.
- 9) Šis motorzāģis ir paredzēts tikai tiem operatoriem, kuri ir sagatavoti darbu veikšanai ar kokiem. (redzēt Lietošanas instrukcija).

PASKAIDROJOŠI SIMBOLI UZ MAŠĪNAS (ja ir)

- 11  11) Maisījuma tvertne
- 12  12) Ķēdes eļļas tvertne
- 13  13) Dzinēja apturēšanas slēdzis
- Uzstādot slēdzi pozīcijā «I», dzinējs tiek iedarbināts.
 - Pārslēdzot slēdzi pozīcijā «O», dzinējs nekavējoties izslēdzas
- 14  14) Karburatora regulēšana
- L = zema ātruma režīma maisījuma regulēšana
H = liela ātruma režīma maisījuma regulēšana
T - IDLE - MIN = minimālo apgriezumu režīma regulēšana
- 15  15) Gaisa vārsta (Starter) vadības ierīce
- a) auksta dzinēja iedarbināšanas režīms
 - b) silta dzinēja iedarbināšanas režīms
 - c) gaita
- 16  16) Ķēdes bremze (simbols (O) norāda bremzes atļaušanas virzienu)
- 17  17) Eļļas sūkņa regulators
- Pagriežot stieni ar skrūvgrieža palīdzību «MAX» bultiņas virzienā, uz ķēdes tiks izsmidzināts lielāks eļļas daudzums;
 - pagriežot to «MIN» pozīcijas virzienā, tiks padots mazāk eļļas.
- 18  18) Ķēdes kustības virziens
- 19  19) Uzpildes ierīces (Primer) vadības orgāns

3. DROŠĪBAS NOTEIKUMI

PAREDZĒTAIS LIETOŠANAS VEIDS/NEPAREIZI LIETOŠANAS VEIDI

Šis motorzāģis ir paredzēts tikai kvalificētiem operatoriem koku un augstiem stumbriem apcirpšanai un vainaga apgriešanai, krūmu, stumbru vai koka siju zāģēšanai, kuru diametrs atkarīgs no slīdes garuma. To var izmantot tikai koksnes zāģēšanai. Jebkurš cits izmantošanas veids nav paredzēts. TURKLĀT TO VAR IZMANTOT TIKAI KVALIFICĒTI PROFESIONĀĻI, KURI NODARBOJAS AR KOKU KOPŠANU.

Motorzāģa lietošanas laikā operatoram ir jāizmanto piemērotie aizsardzības līdzekļi saskaņā ar norādījumiem rokasgrāmatā un zīmēm uz motorzāģa. Rokasgrāmatā izklāstītie drošības noteikumi, kā arī lietošanas un tehniskās apkopes norādījumi ir lietošanas instrukcijas neatņemama sastāvdaļa. Darbiniekiem, kas izmanto motorzāģi vai nodarbojas ar tā tehnisko apkopi, ir jāzina rokasgrāmatas saturs. Drīkst izmantot tikai oriģinālās vai ražotāja apstiprinātas rezerves daļas

(slīde, ķēde, aizdedzes svece), kā arī atļautas slīdes/ķēdes kombinācijas, kas norādītas rokasgrāmatā.

Lietotājs, nevis ražotājs, ir atbildīgs par jebkādiem negadījumiem, kas radušies motorzāģa neparedzētas lietošanas un/vai neatļautas motorzāģa konstrukcijas modifikācijas dēļ. Motorzāģi drīkst izmantot tikai ārpus telpām.

Atlikušie riski

Pat izmantojot motorzāģi atbilstoši norādījumiem vienmēr pastāv atlikušie riski, kurus nav iespējams novērst. Atkarībā no motorzāģa veida un konstrukcijas, pastāv šādi potenciālie riski:

- Nonākšana saskarē ar neaizsargātiem ķēdes zobiem (sagriešanās risks).
- Piekļuve rotējošai ķēdei (sagriešanās risks).
- Slīdes asa un neparedzēta kustība (sagriešanās risks).
- Ķēdes daļu atskaldīšanās (sagriešanās/ievainojumu risks).
- Apstrādājamās detaļas daļu atskaldīšanās.
- Detaļas daļiņu ieelpošana, benzīna dzinēja atgāzes.

- Degvielas nokļūšana uz ādas (benzīns/eļļa).
- Dzirdes traucējumi, ja darba laikā neizmanto dzirdes orgānu aizsarglīdzekļus.

A) SAGATAVOŠANĀS

- 1) **Uzmanīgi izlasiet instrukciju.** Iepazīstieties ar mašīnas vadības orgāniem un ar to pareizu lietošanu. Iemācieties ātri apturēt dzinēju.
- 2) Nekādā gadījumā nepieļaujiet, lai mašīnu lietotu bērni vai cilvēki, kuri nav nepieciešamā līmenī iepazinušies ar instrukciju. Vietējā likumdošanā var būt noteikts minimālais mašīnas operatora vecums.
- 3) Mašīnu nedrīkst lietot vairāk kā viena persona.
- 4) **Nekad nelietojiet mašīnu šādos gadījumos:**
 - ja tuvumā atrodas cilvēki, it sevišķi - bērni, vai dzīvnieki;
 - ja mašīnas operators ir noguris vai slikti jūtas, kā arī ja viņš ir lietojis medikamentus, narkotikas, alkoholu vai vielas, kuras pasliktina refleksus un uzmanību;
 - ja lietotājs nespēj stingri turēt mašīnu ar abām rokām un/ vai darba laikā saglabāt līdzsvaru, stabili stāvēt uz kājām.
- 5) Atcerieties, ka operators vai lietotājs ir atbildīgs par negadījumiem un nejausiem mantas bojājumiem, kuros ir iesaistītas trešās personas vai to manta.

B) DARBĪBAS PIRMS DARBA SĀKŠANAS

1) Darba laikā ir jāvalkā atbilstošs apģērbs, kas neierobežo lietotāja kustības.

- Valkājiet piegulošus aizsargapģērbus, kuri ir aprīkoti ar pretgriešanas aizsardzību.
- Ivelciet ķiveri, cimdus, aizsargbrilles, pretputeķļu maskas un zābakus ar pretgriešanas aizsardzību un ar neslīdošu zoli.
- Dzirdes aizsardzībai izmantojiet prettrokšņa ausiņas.
- Noveļciet šaltes, halātus, kaklarotas, brīvus apģērbus un apģērbus ar karājošām daļām, kuras var iestrēgt mašīnā vai darba vietā esošajos priekšmetos.
- Ja jums ir garī mati, tad atbilstoši veidā savāciet tos.

2) UZMANĪBU: BĪSTAMI! Benzīns ir ārkārtīgi viegli uzliesmojoša viela.

- uzglabājiet degvielu atbilstošajās kannās, kuras ir apstiprinātas šādai lietošanai;
- nesmēķājiet, pārvietojot un veicot citas darbības ar degvielu;
- lēni atvērtiet tvertnes vāciņu, ļaujot iekšējam spiedienam pakāpeniski samazināties;
- uzpildiet degvielu tikai ārpus telpas, izmantojot piltuvi;
- uzpildīšanu veiciet pirms dzinēja iedarbināšanas; **nelejiet iekšā degvielu un nenopiemiet tvertnes vāciņu, kamēr dzinējs darbojas vai ir karsts;**
- ja ir notiek benzīna noplūde, neiedarbiniet dzinēju, bet gan attāliniet mašīnu no vietas, kur izlīzuši degviela, raugieties, lai nerastos aizdegšanās iespēja, kamēr degviela nav iztvaikojusi un benzīna tvaiķi nav izkļūduši.
- nekavējoties noslauciet visu uz mašīnu un uz zemi izlīzušo benzīnu;
- neiedarbiniet mašīnu degvielas uzpildes vietā;
- izvairieties no degvielas nokļūšanas uz apģērba; ja tā tomēr nokļuvusi uz apģērba, pirms dzinēja iedarbināšanas pārģērbieties;
- vienmēr uzstādiat atpakaļ un labi aizgrieziet benzīna tvertnes un glabāšanas kannas vāciņus.

3) Nomainiet darbnederīgus vai bojātus trokšņa slāpētājus..

4) Pirms lietošanas veiciet vispārējo mašīnas pārbaudi, īpašu uzmanību pievēršiet sekojošiem punktiem:

- akseleratora svirai un drošības svirai ir jākustas brīvi un bez pārmērīga spēka pielietošanas, pēc atlaišanas tām automātiski un ātri jāatgriežas neitrālajā stāvoklī;

- ja nav nospiesta drošības svira, tad akseleratora svirai jāpaliek bloķētai;
 - dzinēja apturēšanas slēdzim ir viegli jāpārvietojas starp stāvokļiem;
 - lai novērstu dzirksteļu rašanos, elektrības vadi, it īpaši sveces kabelis, nedrīkst būt bojāti, uzvāznim jābūt pareizi uzstādītam uz sveces;
 - mašīnas rokturiem un aizsargierīcēm jābūt tīriem, sausiem un stingri piesprīnātiem pie mašīnas;
 - ķēdes bremzei jābūt ideālajā funkcionālajā un darba stāvoklī;
 - slīdei un ķēdei jābūt uzstādītai pareizi;
 - ķēdes sprigojumam jābūt pareizam.
- 5) Pirms darba uzsākšanas pārliecinieties, ka visas aizsargierīces ir pareizi uzstādītas.

C) LIETOŠANAS LAIKĀ

1) Nedarbiniet dzinēju slēgtās telpās, kurās var sakrāties bīstama tvana gāze.

Strādājot grāvjos, bedrēs vai līdzīgās vietās, pārliecinieties, vai ir nodrošināta piemērota gaisa apmaiņa.

2) Strādājiet tikai dienas gaismā vai ar labu mākslīgo apgaismojumu.

3) Strādājot uz zemes jūsu stājai jābūt drošai un stabilai:

- ja tas ir iespējams, cenšaties nestrādāt uz mitras vai slidēnas virsmas, kā arī uz pārāk nelīdzenas vai slīpas virsmas, kura nenodrošina operatora stabilitāti darba laikā;
- izvairieties no nestabilu kāpņu vai platformu izmantošanas;
- darba laikā mašīnu nedrīkst pacelt augstāk par plecu līmeni;
- nekad neskrīniet, bet gan ejiet un pievērsiet uzmanību virsmas nelīdzenumiem un iespējamu šķēršļu klātbūtni.
- nestrādājiet viens vai pārāk izolētās vietās, lai iespējama negadījuma laikā jums būtu vieglāk pasaukt palīgā.

4) Iedarbinot dzinēju mašīnai jābūt stingri nobloķētai:

- iedarbiniet dzinēju vismaz 3 metru attālumā no degvielas uzpildes vietas;
- pārliecinieties, ka mašīnas darbības rādiusā nav citu cilvēku;
- nevirziet trokšņa slāpētāju un, tāpat, izplūdes gāzi, uzliesmojošo vielu un materiālu pusē;
- sekojiet iespējamai priekšmetu izmešanai, ko izraisa ķēdes kustība, it īpaši tai saskaroties ar šķēršļiem vai svešķermeņiem.

5) Nemainiet dzinēja iestatījumus un neļaujiet tam darboties paaugstinātu apgriezīgu režīmā.

6) Nepakļaujiet mašīnu pārmērīgai slodzei un neizmantojiet maza izmēra mašīnu smagu darbu veikšanai; atbilstošās mašīnas izmantošana samazina riskus un uzlabo darba kvalitāti.

7) Pārbaudiet, vai mašīnas minimālo apgriezīgu režīmā ķēde nekustas, un vai pēc paātrināšanas dzinējs ātri atgriežas minimālo apgriezīgu režīmā.

8) Esiet uzmanīgs, lai sliede spēcīgi neuzdurtos svešķermenim, kā arī uzmanieties no izlidojošiem priekšmetiem, kuri var rasties ķēdes kustības dēļ.

9) Apturēt dzinēju:

- vienmēr, kad mašīna tiek atstāta bez uzraudzības.
- pirms degvielas uzpildīšanas.

10) Apturēt dzinēju un izņemt sveces vadu:

- pirms sākat pārbaudīt, tīrīt vai veikt citas darbības ar mašīnu;
- kad asmens ir uzdūries svešķermenim. Pārbaudiet, vai mašīnai nav radušies bojājumi un veiciet nepieciešamo remontu, pirms atsākat to lietot;
- ja mašīna sāk spēcīgi vibrēt (nekavējoties nosakiet vibrāciju cēloni un veiciet nepieciešamas pārbaudes specializētajā servisa centrā).
- kad mašīna netiek lietota.

11) Sargieties un putekļiem un skaidām, kas rodas zāģēšanas laikā ķēdes kustības rezultātā.

D) TEHNISKĀ APKOPE UN UZGLABĀŠANA

- 1) Sekojiet tam, lai visi uzgriežņi un skrūves būtu pievilkti, lai pārliecinātos, ka mašīna visu laiku atrodas drošā darbības stāvoklī. **Regulāra tehniskā apkope ir nepieciešama, lai garantētu drošību, un lai saglabātu darbības raksturrojumus.**
- 2) Neuzpildiet mašīnas tvertni ar benzīnu tādā vietā, kur benzīna tvaiki var saskarties ar liesmu, dzirksteli vai spēcīgu siltuma avotu.
- 3) Ļaujiet dzinējam atdzist, pirms novietojat mašīnu jebkādā telpā.
- 4) Lai samazinātu ugunsgrēka risku, sekojiet tam, lai uz dzinēja, uz izplūdes trokšņa slāpētāja un benzīna uzglabāšanas vietā nebūtu zāģskaidu, zaru, lapu un smēres atlieku; neatstājiet telpā tvertnes ar griešanas atkritumiem.
- 5) Ja jāiztulkos tvertne, dariet to ārpus telpām un ar atdzisušu dzinēju.
- 6) **Veicot jebkādas darbības ar griezējierīci, velciet darba cimdus.**
- 7) **Sekojiet tam, lai ķēde būtu uzasināta.** Visas ar ķēdi un ar sliedi veicamās darbības prasas ne tikai specifiskās zināšanas, bet arī speciālo darbarīku izmantošanu, lai to varētu izpildīt saskaņā ar pieņemtajām normām; drošības nolūkos šo darbību veikšanu tiek rekomendēts uzticēt vietējam izplāvētājam.
- 8) **Drošības nolūkos, nelietojiet mašīnu, ja tās detaļas ir nodilušas vai bojātas. Bojātas daļas ir jānomaina, nekādā gadījumā tās nedrīkst labot.** Izmantojiet tikai oriģinālas rezerves daļas. Neatbilstošas kvalitātes daļas var sabojāt mašīnu un apdraudēt jūsu drošību.
- 9) Pirms mašīnas novietošanas noliktavā pārliecinieties, ka no tās ir noņemtas visas atslēgas un tehniskajai apkopei izmantojamie darbarīki.
- 10) Glabājiet mašīnu bērniem nepieejamā vietā!

E) TRANSPORTĒŠANA UN PĀRVIETOŠANA

- 1) Katru reizi, kad mašīna ir jāpārvieto vai jātransportē, jārīkojas šādi:
 - izslēgt dzinēju, uzgaidīt, kamēr ķēde apstājas, un atvienot sveces uzvāzni;
 - uzstādīt sliedes aizsargvāku;
 - ņemt mašīnu vienīgi aiz rokturiem un novirzīt sliedi pretēji pārvietošanas virzienam.
- 2) Pārvietojot mašīnu uz transportlīdzekļa, tā ir jānovieto tā, lai tā nevienam neradītu bīstamību, un stingri jāpiestiprina, lai izvairītos no mašīnas apgāšanās, kas to var sabojāt vai izraisīt degvielas izliešanu.

F) ATLIKUŠIE RISKI

- **Kamēr ķēdes zāģis darbojas, sekojiet tam, lai visas ķēdes ķermeņa daļas atrastos tālu no zobķēdes.** Pirms ķēdes zāģa iedarbināšanas, pārliecinieties, vai zobķēde ne ar ko nesaskaras. Neuzmanības brīdis ķēdes zāģa izmantošanas laikā var izraisīt apģērba vai ķermeņa daļu iepīšanos zobķēdē.
- **Strādājot ar abām rokām, ar labo roku visu laiku jātur aizmugurējais rokturis, bet ar kreiso roku – priekšējais rokturis.** Nekādā gadījumā nedrīkst mainīt rokas vietām, turot ķēdes zāģi otrādi, jo tas paaugstina traumu gūšanas risku.
- **Izmantojiet aizsargbrilles un dzirdes orgānu aizsarglīdzekļus.** Iesakām lietot citas galvas, roku un kāju aizsarglīdzekļus. Piemērotu aizsargtērpu valkāšana samazina ķermeņa traumēšanas risku, ko var izraisīt lidojošas skaidas vai nejausa pieskaršanās pie zāģa zobiem.

- **Zāģējot nospriegotu zaru, ir jāuzmanās no atsitienu riska.** Samazinoties koka šķiedru spriegojumam, nospriegotais zars atbrīvojas un var trāpīt operatoram un/vai izraisīt kontroles zaudēšanu pār ķēdes zāģi.
- **Zāģējot krūmus un nelielus kokus esiet ārkārtīgi uzmanīgs.** Nelieli atgriezumi var iestrēgt zobķēdē un izlidot jūsu virzienā, kā rezultātā var zaudēt līdzsvaru.
- **Transportējot ķēdes zāģi, turiet to aiz priekšējā roktura, izslēdziet to un turiet tālu no ķermeņa. Transportējot vai noliekot ķēdes zāģi glabāšanā, vienmēr ir jāuzstāda sliedes vāks.** Pareiza apiešanās ar ķēdes zāģi samazina nejausas pieskaršanās pie kustīgas zobķēdes risku.
- **Ievērojiet norādījumus par eļļošanu, ķēdes spriegojumu un rezerves daļām.** Nepareizi nospriegota un ieeļļota ķēde var saplīst, kas paaugstina atsitienu risku.
- **Sekojiet tam, lai rokturi būtu sausi, tīri un uz tiem nebūtu eļļas un smērvielas traipu.** Ja uz rokturiem ir smērviela vai eļļa, tie ir slideni, kas var izraisīt kontroles zaudēšanu.
- **Šīs mašīnas iedarbināšanas iekārta veido vāju elektromagnētisko lauku,** bet tas tik un tā var ietekmēt aktīvo un pasīvo implantēto medicīnisko ierīču darbību, tas var radīt nopietnus draudus veselībai. Tādējādi, šādu medicīnisko ierīču lietotājiem iesakām pirms mašīnas lietošanas konsultēties ar ārstu vai ierīces ražotāju.

G) ATSITIENA IEMESLI UN TĀ NOVĒRŠANAS PASĀKUMI OPERATORAM

Esiet īpaši uzmanīgs situācijās, kurās iespējas paslīdēšanas risks (mitra zeme vai sniegs), ka arī nelīdzenās un aizaugušās vietās. Uzmaniet aplsēptos šķēršļus, tādus kā nozāģēti stumbri, saknes, akmeņi, bedres un grāvji, lai nepakluptu. Esiet ļoti uzmanīgi, strādājot uz nogāzēm vai nelīdzenām virsmām. Nekādā gadījumā lietošanas laikā neturiet motorzāģi ar vienu roku. Turot to ar vienu roku, ir grūtāk kontrolēt reaktīvos grūdienus un novērst sliedes vai ķēdes slīdēšanu vai lēkāšanu pa zara vai stumbra virsmu. Atsitiens var rasties, kad sliedes gals pieskaras kādam priekšmetam vai, kad zobķēde iesprūst iezāģējumā. Ja ķēdes gals saskaras ar kādu priekšmetu, tad noteiktos gadījumos to spēcīgi atmet pretējā pusē, līdz ar to sliede asi pārvietojas uz augšu un operatora virzienā. Sliedes augšdaļas zobķēdes iesprūšana var izraisīt zobķēdes asu atmešanu operatora virzienā. Vienu no šīm reakcijām var izraisīt kontroles zaudēšanu pār zāģi, kas var novest pie smagu traumu gūšanas. Nedrīkst palauties tikai uz drošības ierīcēm, ar kurām ir aprīkots zāģis. Zāģa lietotājam ir jāveic dažādi pasākumi, lai novērstu negadījumu vai traumēšanas risku zāģēšanas laikā. Atsitiens rodas zāģa nepareizas lietošanas rezultātā vai nepareizu darba procedūru vai darba apstākļu dēļ, no tā var izvairīties, ievērojot zemāk izklāstītos piesardzības pasākumus:

- **Cieši turiet zāģi tā, lai iekšji un pārējie pirksti aptvertu ķēdes zāģa rokturus, un novietojiet savu ķermeni un rokas tādā pozīcijā, kas ļaus jums izturēt atsitienu spēku.** Operators var kontrolēt atsitienu spēku, ievērojot attiecīgus norādījumus. Neatļaidiet ķēdes zāģi.
- **Neizstiepiet rokas pārāk tālu un nezāģējiet virs plecu līmeņa.** Tas ļaus izvairīties no nejausas saskaršanās ar uzgali un ļaus labāk kontrolēt ķēdes zāģi neparedzētājās situācijās.
- **Lietojiet tikai ražotāja norādītās sliedes un ķēdes.** Neatbilstošas rezerves sliedes un ķēdes var izraisīt ķēdes plīšanu un/vai atsitienu.

- **ievērojiet ražotāja norādījumus par ķēdes zāģa asināšanu un tehnisko apkopi.** Dzīļuma līmeņa samazināšanās var paaugstināt atsitiena risku.

H) MOTORZĀĢA LIETOŠANAS PAŅĒMIENI

Vienmēr ievērojiet ar drošību saistītus brīdinājumus un izmantojiet veicamām darbām vispiemērotākos zāģēšanas paņēmienus, saskaņā ar lietošanas rokasgrāmatā izklāstītajiem norādījumiem un piemēriem.

J) PADOMI IESĀCĒJIEM

Pirms pirmā darba veikšanas, kas saistīts ar koka gāšanu vai atzarošanu tiek rekomendēts:

- iziet speciālu sagatavošanos šī veida ierīču lietošanai;
- uzmanīgi izlasīt šajā rokasgrāmatā izklāstītos ar drošību saistītus brīdinājumus un lietošanas norādījumus;
- patrenēties uz balķiem, kas atrodas uz zemes vai stēķiem, lai labāk iepazītos ar mašīnu un ar piemērotu zāģēšanas tehniku.

K) KĀ JĀLASA ROKASGRĀMATA

Rokasgrāmatas tekstā daži paragrāfi, kuros ir izklāstīta īpaši svarīga informācija, ir apzīmēti ar dažādas pakāpes apzīmējumiem, tiem ir šāda nozīme:

PIEZĪME

vai

SVARĪGI

Satur precizējumus vai skaidrojumu iepriekš izklāstītai informācijai ar nolūku nesabojāt mašīnu vai neizraisīt zaudējumus.

⚠ UZMANĪBU!

Norādījumu neievērošanas gadījumā pastāv traumu gūšanas risks operatoram un trešajām personām.

⚠ BĪSTAMI!

Norādījumu neievērošanas gadījumā pastāv smagu traumu gūšanas risks operatoram un trešajām personām ar letāla iznākuma bīstamību.

3.1 MOTORZĀĢU IZMANTOŠANA KOKU APGRIEŠANAI AR TROSES UN STROPU PALĪDZĪBU

Šajā nodaļā ir aprakstītas darba procedūras, kas ļauj samazināt traumu gūšanas risku, izmantojot motorzāģus koku apgrīšanai, operatoram atrodoties virs zemes līmeņa, izmantojot troses un stropes. Neskatoties uz to, ka tās var izmantot kā vadlīnijas vai kā rokasgrāmatu personāla apmācībai, tās nevajadzētu uzskatīt par formālās apmācības aizvietoju. Šajā pielikumā sniegtās vadlīnijas ir tikai labās darba prakses piemēri. Vienmēr ir jāievēro spēkā esošie valsts likumi un noteikumi.

Vispārēji noteikumi darbu veikšanai augstumā

Iesakām motorzāģu operatoriem, kuri veic koku apgrīšanu, atrodoties virs zemes līmeņa, izmantojot troses un stropes, nekad nestrādāt vienatnē. Iesakām viņiem lūgt palīdzību citam operatoram, kurš ir atbilstoši apmācīts par rīcību ārkārtas situācijās un kurš atradīsies uz zemes.

Motorzāģu operatoriem, kuri veic koku apgrīšanu, iesakām pirms šī darba uzsākšanas iziet apmācību par vispārēju drošas uzkāpšanas tehniku un darba pozīcijām, un sagatavot pareizu aprīkojumu, kurā ietilpst stropes, troses, plakanas

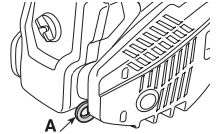
siksas ar cilpām galos, karabīnes un cits aprīkojums, kas nodrošina operatoru stabilitāti un atbalsta motorzāģi, mainot drošas darba pozīcijas.

Sagatavošanās pirms motorzāģa izmantošanas koka



Ir ieteicams, ka darbinieks, kas atrodas uz zemes, pārbauda motorzāģi, uzpilda degvielu, iedarbina un iesilda to, un tad, pirms tās nodošanas darbiniekam, kas atrodas kokā, izslēdz to.

Ir ieteicams nostiprināt motorzāģi ar plakano siksnu, kas ir paredzēta savienošanai ar operatora stropēm.



- piestipriniet plakano siksnu pie stiprinājuma vietas motorzāģa aizmugurē (A);
- paņemiet atbilstošas karabīnes, kas ļauj netieši (proti, ar plakanās siksnas palīdzību) vai tieši (proti, izmantojot motorzāģa stiprinājumu) savienot motorzāģi ar operatora stropēm;
- pārliecinieties, ka motorzāģis ir droši piestiprināts, kad tas tiek padots operatoram;
- pirms motorzāģa atkabināšanas no pacelšanas ierīces pārliecinieties, ka tas ir piestiprināts pie stropēm.

Iespēja piestiprināt motorzāģi tieši pie stropēm samazina aprīkojuma bojājuma risku, pārvietojoties apkārt kokam. Vienmēr atvienojiet motorzāģa barošanu, kamēr tas ir piestiprināts tieši pie stropēm. Iesakām piestiprināt motorzāģi pie rekomendējamām stiprinājuma vietām uz stropēm.



Tās var atrasties viduspunktā (priekšā vai aizmugurē) vai no sāniem.

Ja tas ir iespējams, piestipriniet motorzāģi pie aizmugurējā centrālā viduspunkta, lai tas nesapītos ar uzkāpšanas trosēm, un pārliecinieties, ka tā svars ir atbalstīts centrā, operatora mugurkaula pamatā.

Mainot motorzāģa stiprinājuma vietu ir ieteicams, ka operatori pārliecinās, ka tas ir piestiprināts pie jaunās stiprinājuma vietas pirms tā atšķēšanas no vecās stiprinājuma vietas.

Motorzāģa izmantošana kokā

Analizējot negadījumus, kas notiek šo motorzāģu dēļ koku apgrīšanai laikā, tika secināts, ka to galvenais cēlonis ir motorzāģa nepareiza lietošana, turot to ar vienu roku. Nega-

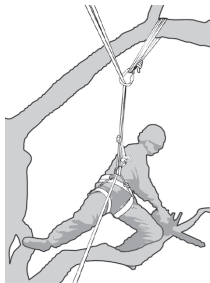
dījumu lielākajā daļā operatori nemēģina ieņemt drošu darba pozīciju, kas ļautu viņiem turēt motorzāģi ar abām rokām.

Tas palielina traumu gūšanas risku šādu iemeslu dēļ:

- atsitienu gadījumā motorzāģis netiek turēts pietiekoši stingri,
- tiek zaudēta kontrole pār motorzāģi, kas palielina varbūtību, ka tas nonāks saskarē ar uzkāpšanas trosēm un ar operatora ķermeni (it īpaši, ar kreiso delnu un roku), kā arī
- kontroles zaudēšana, kuru izraisa nedroša darba pozīcija un kuras dēļ var saskarties ar motorzāģi (neparedzēta kustība motorzāģa darbības laikā).

Droša darba pozīcija, kas paredz motorzāģa turēšanu ar abām rokām

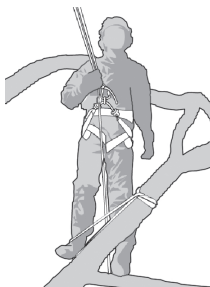
Viens no vispārējiem drošības noteikumiem, kas ļauj operatoriem turēt motorzāģi ar abām rokām, ir tāds, ka strādājot ar motorzāģi, operatoriem tas ir jātur drošā darba pozīcijā:



- augšstilba līmenī, zāģējot horizontālā virzienā,
- saules pinuma līmenī, zāģējot vertikālā virzienā.

Ja operators strādā blakus horizontāliem stumbriem un sāns spēks darba pozīcijā ir vājš, var būt nepieciešams labs balsts, lai uzturētu drošu darba pozīciju.

Jebkurā gadījumā, operatoram attālinoties no stumbra, tam ir jārikojas, lai novērstu vai neitralizētu pieaugošu sāns spēku, piemēram, izmainot galvenās troses virzienu, izmantojot papildu stiprināšanas vietas, vai ar plakanas siksnas palīdzību, ko var regulēt tieši uz stropēm ar papildu stiprināšanas vietas palīdzību.



Lai palīdzētu operatoram nodrošināt labu atbalstu darba pozīcijā var izveidot pagaidu kāpsli, izmantojot siksnu ar cilpu, kurā var ielikt kāju.

Motorzāģa iedarbināšana kokā

Iedarbinot motorzāģi kokā, operatoram tiek rekomendēts:

- pirms iedarbināšanas ieslēgt ķēdes bremzi,
- pirms iedarbināšanas turēt motorzāģi sava ķermeņa kreisajā vai labajā pusē, proti:

- 1) no kreisās puses, turēt motorzāģi ar kreiso roku aiz priekšējā roktura tā, lai motorzāģis atrastos tālu no ķermeņa, kad operators ar labo roku velk iedarbināšanas auklu, vai
- 2) no labās puses, turēt motorzāģi ar labo roku aiz viena no rokturiem tā, lai motorzāģis atrastos tālu no ķermeņa, kad operators ar kreiso roku velk iedarbināšanas auklu.

Katru reizi, pirms ieslēgta motorzāģa atstāšanas pakārtā stāvoklī uz plakanas siksnas, tiek rekomendēts ieslēgt ķēdes bremzi.

Pirms īpaši svarīgas vai bīstamas zāģēšanas veikšanas operatoriem vienmēr ir ieteicams pārliecināties, ka motorzāģi ir pietiekoši daudz degvielas.

Motorzāģa izmantošana ar vienu roku

Operatoriem ir ieteicams koku apgriešanas laikā neturēt motorzāģi tikai ar vienu roku, atrodoties nestabilā darba pozīcijā; neliela diametra zariņu apgriešanai uz zaru galiem ir ieteicams izmantot rokas zāģi.



Izmantot motorzāģi koku apgriešanai, turot to ar vienu roku, ir atļauts tikai šādos gadījumos:

- operators nevar ieņemt darba pozīciju, kas ļautu viņam turēt motorzāģi ar abām rokām, un
- operatoram ir jāieņem darba pozīcija, kas ļauj turēt motorzāģi tikai ar vienu roku, un motorzāģis tiek izmantots ar pilnīgi izstieptu roku, perpendikulāri operatora ķermenim un tālu no ķermeņa.

Operatoriem ir aizliegts:

- zāģēt, izmantojot motorzāģa zonu ar palielinātu atsitienu risku, kas atrodas motorzāģa slīdes galā;
- "zāģēt un turēt" zāģējamās daļas, kā arī
- mēģināt noķert krītošas daļas.

Liberazione di una motosega incastrata

Iestrēguša motorzāģa atbrīvošana

Ja motorzāģis zāģēšanas laikā iestrēdzis, operatoriem tiek rekomendēts:

- izslēgt motorzāģi un droši to piestiprināt pie zara daļas no stumbra līdz zāģējuma vietai, vai pie atsevišķas ierīces troses;
- izvilkt motorzāģi no zāģējuma puses, paceļot zaru, ja tas ir nepieciešams;
- nepieciešamības gadījumā izmantot rokas zāģi vai citu motorzāģi, lai atbrīvotu iestrēgušo motorzāģi, zāģējot vismaz 30 cm attālumā apkārt iestrēgušajam motorzāģim.

Ja iestrēguša motorzāģa atbrīvošanai tiek izmantots rokas zāģis vai motorzāģis, zāģējumus tiek rekomendēts veikt zara virsotnes virzienā (proti, starp iestrēgušo motorzāģi un zara virsotni, nevis starp stumbru un iestrēgušo motorzāģi), lai nozāģēta zara daļa nevilktu iestrēgušo motorzāģi, kas vēl vairāk sarežģītu situāciju.

4. MAŠĪNAS MONTĀŽA

SVARĪGI

Mašīna ir piegādāta ar demontētu sliedi un ķēdi, bet maisījuma un eļļas tvertnes ir tukšas.

⚠ UZMANĪBU! *Izpakošana un tās montāža ir jāpabeidz uz līdzenas un cietas virsmas, ir jābūt pietiekoši daudz vietas gan mašīnas, gan iepakojumu pārvietošanai, lietojot tikai piemērotus piederumus. Iepakojuma materiāli ir jāutilizē saskaņā ar spēkā esošo vietējo likumdošanu.*

⚠ UZMANĪBU! *Veicot darbus ar sliedi un ķēdi vienmēr velciet izturīgus darba cimdus. Pievērsiet īpašu uzmanību sliedes un ķēdes montāžas laikā, lai nesamazinātu mašīnas drošību un efektivitāti; šaubu gadījumā sazinieties ar vietējo izplāntāju.*

Pirms sliedes uzstādīšanas pārlicinieties, ka ķēdes bremze nav ieslēgta; to var panākt, pilnīgi pavilcot uz aizmuguri priekšējo rokas aizsardzības ierīci, mašīnas korpusa virzienā.

⚠ UZMANĪBU! *Visu operāciju veikšanas laikā dzinējam jābūt izslēgtam.*

1. SPRŪDA MONTĀŽA

(ja tas netika uzstādīts rūpnīcā)

- Atskrūvējiet uzgriezni (1) un izņemiet sajūga karteri (2).

2. SLIEDES UN ĶĒDES MONTĀŽA

- Atskrūvējiet uzgriezni un noņemiet sajūga karteri, lai piekļūtu vilkšanas zobratam un sliedes ligzdai (2. att.).
- Noņemiet plastmasas spraisli (1); šis spraislis ir nepieciešams tikai iepakotas mašīnas transportēšanai un to nedrīkst izmantot (2. att.).
- Uzstādiet sliedi (2), iespraužot tapskrūvi rievā, un stumiet to mašīnas korpusa aizmugurējās daļas virzienā (3. att.)

- Uzstādiet ķēdi apkārt vilkšanas zobratam un gar sliedes vadotnēm, ievērojot pārvietošanas virzienu (4. zīm.); ja sliedes galā ir uzstādīts atgriešanas zobrats, sekojiet tam, lai ķēdes vilkšanas cilpas pareizi ielietu zobrata dobumos.
- Uzstādiet atpakaļ karteri, nepievelkot uzgriezni, sekojot tam, lai divi aizmugurējie āķi tiktu pareizi ievietoti attiecīgajās ligzdās.
- Pārbaudiet, vai sajūga kartera ķēdes spriegotāja tapa (3) ir pareizi iesprausta atbilstošajā sliedes atverē; pretējā gadījumā ar skrūvgrieža palīdzību noregulējiet ķēdes spriegotāja skrūvi (5), lai tapa pilnīgi ielietu atverē (5. zīm.).
- Atbilstoši noregulējiet ķēdes spriegošanas skrūvi (4) līdz ķēdes spriegojums ir pareizs (5. zīm.).
- Turot sliedi paceltu, pievelciet līdz galam kartera uzgriezni, izmantojot komplektācijā esošo atslēgu (6. att.).

• Ķēdes spriegojuma pārbaude

Pārbaudiet ķēdes spriegojumu. Spriegojums ir pareizs, ja pēc ķēdes satveršanas sliedes vidū vilkšanas cilpas neiziet no vadotnes (7. zīm.).

5. SAGATAVOŠANĀS DARBAM

1. MAISĪJUMA SAGATAVOŠANA

Šī mašīna ir aprīkota ar divtaktu dzinēju, tātad tā ir jāizmanto ar benzīna un eļļas maisījumu.

SVARĪGI

Izmantojot mašīnu tikai ar benzīnu tiek bojāts dzinējs un tas noved pie garantijas spēka zaudēšanas.

SVARĪGI

Izmantojiet tikai kvalitatīvu degvielu un smērvielas, lai saglabātu darbības raksturojumus un garantētu mehānisko daļu ilgu kalpošanas laiku.

• Benzīna raksturojums

Izmantojiet tikai svinu nesaturošu benzīnu (ekoloģiski tīrs benzīns), kura oktānskaitlis nav zemāks par 90.

SVARĪGI

Ekoloģiski tīram benzīnam ir tieksme veidot nogulsnes kannā, ja to glabā ilgāk par 2 mēnešiem. Vienmēr izmantojiet svaigu benzīnu!

• Eļļas raksturojums

Izmantojiet tikai augstas kvalitātes sintētisko eļļu, kura ir paredzēta divtaktu dzinējiem.

Pie vietējā izplāfītāja jūs varat iegādāties eļļas, kuras ir paredzētas šī tipa dzinējam un nodrošina tā labāku aizsardzību.

Šo eļļu izmantošana ļauj izveidot 2,5% maisījumu, kas sastāv no 1 eļļas daļas uz katrām 40 benzīna daļām.

• Maisījuma sagatavošana un uzglabāšana

⚠ BĪSTAMI!

Benzīns un maisījums ir uzliesmojošas vielas!

- **Uzglabājiet benzīnu un maisījumu degvielai paredzētajās kannās drošās vietās, kuras atrodas tālu no siltuma avotiem un atklātas liesmas.**
- **Neatstājiet kannas bērniem pieejamās vietās.**
- **Nesmēķējiet maisījuma sagatavošanas laikā un izvairieties no benzīna tvaiku ieelpošanas.**

Tabulā ir norādīts benzīna un eļļas daudzums, kurš ir jāizmanto maisījuma sagatavošanai, atkarībā no izmantojamās eļļas tipa.

Benzīns	Sintētiskā eļļa 2-Taktu	
	litri	cm ³
1	0.025	25
2	0.050	50
3	0.075	75
5	0.125	125
10	0.250	250

Lai sagatavotu maisījumu:

- Ielejiet piemērotajā kannā apmēram benzīna apjoma pusi.
- Pievienojiet visu eļļu, saskaņā ar tabulas datiem.
- Ielejiet benzīna atlikušo daļu.
- Aizveriet vāciņu un enerģiski sakratiet kannu.

SVARĪGI

Maisījums ir pakļauts novecošanai. Negatavojiet pārāk lielu maisījuma daudzumu, lai izvairītos no nogulšņu veidošanās.

SVARĪGI

Maisījuma un benzīna kannām jābūt atšķirīgām un attiecīgi marķētām, lai nesajauktu tās lietošanas laikā.

SVARĪGI

Periodiski tīriet benzīna un eļļas kannas, lai novāktu iespējamās nogulsnes.

SVARĪGI

Ja maisījums nav pietiekoši kvalitatīvs, palielinās priekšlaicīgas virzuļa iekļīšanas risks pārāk nabadzīga maisījuma dēļ. Garantija zaudē spēku, ja netiek ievēroti šajā rokasgrāmatā izklāstītie degvielas maisījuma sagatavošanas un pārējie noteikumi.

DEGVIELAS UZPILDĪŠANA

⚠ UZMANĪBU!

Benzīns un benzīna izvaijumi var viegli uzliesmot. APDEGUMU UN UGUNSGRĒKA RISKS.

⚠ UZMANĪBU!

Uzmanīgi atveriet tvertnes vāciņu, jo tajā var izveidoties spiediens.

⚠ BĪSTAMI!

- **Nesmēķējiet uzpildes laikā un neieelpojiet benzīna tvaikus.**
- **Pirms dzinēja iedarbināšanas iepildiet degvielu.**
- **Pēc uzpildes pārliecinieties, ka tvertnes vāciņš ir pareizi aizvērts.**
- **Nekādā gadījumā nenovietojiet tvertnes vāciņu un neuzpildiet degvielu, kamēr dzinējs darbojas vai ir joprojām karsts.**
- **Pārliecinieties, ka nav noplūžu.**
- **Iedarbiniet dzinēju piemērotā attālumā no uzpildes vietas.**

Pirms uzpildīšanas:

- Enerģiski sakratiet maisījuma kannu.
- Novietojiet mašīnu uz horizontālas virsmas, lai tā būtu stabila stāvoklī un lai tvertnes vāciņš atrastos augšpusē.
- Notīriet tvertnes vāciņu un zonu apkārt tam, lai izvairītos no netīrumu nokļūšanas tvertnē uzpildes laikā.
- Uzmanīgi atveriet tvertnes vāciņu, lai pakāpeniski samazinātu spiedienu. Uzpildes laikā izmantojiet piltuvi, neuzpildiet degvielu līdz malai.

UZMANĪBU! *Vienmēr aizveriet tvertnes vāciņu, piegriežot to līdz galam.*

UZMANĪBU! *Nekavējoties noslauciet visu uz mašīnu un uz zemi izlijušo benzīnu un neiedarbiniet dzinēju, kamēr benzīna tvaiki nav izkļūduši.*

ĶĒDES SMĒRVIELA

SVARĪGI *Izmantojiet tikai motorzāģiem paredzēto eļļu vai motorzāģiem paredzēto adhezi-vo ziedi. Neizmantojiet eļļu, kas satur netīrumus, lai neaizsprostotu tvertnes filtru un neatgriezeniski nesabojātu eļļas sūkni.*

SVARĪGI *Ķēdes ieeļļošanai paredzētā eļļa ir pakļauta bioloģiskajai sadrupšanai. Minerāleļļas vai motoreļļas izmantošana ievērojami piesārņo apkārtējo vidi.*

Labas kvalitātes eļļas izmantošana ir ļoti svarīga griešanas elementu efektīvai eļļošanai; izlietota vai sliktas kvalitātes eļļa pasliktina ieeļļošanu un samazina ķēdes un sliedes kalpošanas laiku.

Tiek rekomendēts vienmēr pilnīgi uzpildīt eļļas tvertni (ar piltuves palīdzību) katru reizi, kad tiek uzpildīta degviela; nemit vērā to, ka eļļas tvertnei ir izvēlēts tāds tilpums, lai degviela beigtos pirms eļļas, šādā veidā var izvairīties no riska, ka mašīna tiek darbināta bez eļļas.

4. MAŠĪNAS PĀRBAUDE

Pirms darba sākšanas ir jāveic šādas darbības:

- pārbaudiet, vai sajūgs darbojas pareizi (darbojoties tukšgaitā, ķēdei jābūt nekustīgai);
- pārbaudiet motorzāģi katru dienu un katru reizi pirms lietošanas, pēc kritieniem vai citiem triecieniem, lai pārliecinātos, ka tam nav nodarīti nopietni bojājumi,
- iepildiet maisījumu un eļļu attiecīgajās tvertnēs;
- pārbaudīt, vai uz mašīnas un sliedes nav izlodu-zijušos skrūvjus;

- pārbaudīt, vai ķēde ir uzasināta un uz tās nav bojājumu pazīmju;
- pārbaudīt, vai gaisa filtrs ir tīrs;
- pārbaudīt, vai mašīnas rokturi un aizsargierīces ir tīras, sausas, pareizi uzstādītas un cieši piestiprinātas pie mašīnas;
- pārbaudīt, vai rokturi ir labi piestiprināti;
- pārbaudīt ķēdes bremzes efektivitāti.
- pārbaudiet ķēdes spriegojumu.

5. ĶĒDES SPRIEGOJUMA PĀRBAUDE

UZMANĪBU! *Visu operāciju veikšanas laikā dzinējam jābūt izslēgtam.*

Spriegojums ir pareizs, ja pēc ķēdes satveršanas sliedes vidū vilkšanas cilpas neiziet no vadotnes (7. zīm.).

- Palaidiet vaiļgāk kartera uzgriezni, izmantojot komplektācijā esošo atslēgu (5. att.).
- Atbilstoši noregulējiet ķēdes spriegošanas skrūvi (4) līdz ķēdes spriegojums ir pareizs (5. zīm.).
- Turot sliedi paceltu, pievelciet līdz galam kar-tera uzgriezni, izmantojot komplektācijā esošo atslēgu (6. att.).

6. ĶĒDES BREMZES PĀRBAUDE

Šī mašīna ir aprīkota ar drošības bremzēšanas sistēmu.

Ķēdes bremze ir ierīce, kas paredzēta ķēdes kustības momentānai apturēšanai atsitiena gadījumā. Parasti bremzi iedarbina automātiski inerces spēks. To var iedarbināt arī manuāli, nospiežot bremzes sviru (aizsargierīce kreisajā pusē) uz leju, priekšējās daļas virzienā.

Šo bremzi var iedarbināt arī manuāli, nospiežot uz priekšu priekšējo aizsargierīci. Bremzes atbrīvošanai pavelciet priekšējo aizsargierīci roktura virzienā līdz būs dzirdams klikšķis.

Lai pārbaudītu ķēdes bremzes efektivitāti ir jāveic šādas darbības:

- Iedarbiniet dzinēju un cieši satveriet rokturi ar abām rokām
- Pavelciet akselelatora vadības sviru, lai ķēde uzsāktu griezties, un nospiediet bremzes sviru uz priekšu, izmantojot kreisās rokas plauksta mugurpusi. Ķēdei ir momentāni jāapstājas.
- Pēc ķēdes apstāšanās nekavējoties atlaidiet akselelatora sviru.
- Atlaidiet bremzi.

UZMANĪBU! *Neizmantojiet mašīnu, ja ķēdes bremze nedarbojas pareizi un sazinieties ar vietējo izplātītāju, lai veiktu nepiecieša-mas pārbaudes.*

6. DZINĒJA IEDARBINĀŠANA - LIETOŠANA - APTURĒŠANA

DZINĒJA IEDARBINĀŠANA

UZMANĪBU! *Dzinējs ir jāiedarbina vismaz 3 metru attālumā no degvielas uzpildīšanas vietas.*

Pirms dzinēja iedarbināšanas:

- Uzstādiet mašīnu stabilā stāvoklī uz zemes.
- Noņemiet sliedes aizsargvāku.
- Pārliedcinieties, ka sliede nepieskaras zemei un citiem priekšmetiem.

• Auksta dzinēja iedarbināšana

PIEZĪME *Par "auksto" tiek uzskatīta iedarbināšana, kura tiek veikta vismaz pēc 5 minūtēm pēc dzinēja apturēšanas vai pēc degvielas uzpildīšanas.*

Lai iedarbinātu dzinēju (8. zīm.):

1. Pārliedcinieties, ka ir ieslēgta ķēdes bremze (priekšējā rokas aizsardzības ierīce ir nospiesta uz priekšu).
2. Uzstādiet slēdzi (1) stāvoklī «START».
3. Ieslēdziet starteri, pavelkot rokturi (2) līdz galam.
4. Nospiediet uzpildes ierīces (primer) pogu (3) 3-4 reizes, lai veicinātu aizdedzi karburatorā.
5. Cieši piespiediet mašīnu pie zemes, turot to aiz roktura ar vienu roku, lai nezaudētu kontroli iedarbināšanas laikā (9. att.).

UZMANĪBU! *Ja mašīna netiek stingri turēta, dzinēja grūdiens var izraisīt operatora līdzsvara zaudēšanu vai novirzīt sliedi šķēršļa vai operatora pusē.*

6. Lēnām pavelciet iedarbināšanas rokturi uz 10 - 15 cm, līdz būs jūtama noteikta pretestība, tad enerģiski pavelciet to dažas reizes, līdz dzinējā būs dzirdami pirmie sprādzieni.

UZMANĪBU! *Nekādā gadījumā neaptiniet iedarbināšanas auklu apkārt rokai.*

BĪSTAMI! *Nekādā gadījumā neiedarbiniet motorzāģi, metot to uz leju un turot iedarbināšanas auklu rokā. Tāds iedarbināšanas veids ir ārkārtīgi bīstams, jo jūs pilnīgi zaudējat kontroli pār ierīci un pār ķēdi.*

SVARĪGI

Lai izvairītos no auklas pārtrūkšanas, neizvelciet auklu tās pilnā garumā, neļaujiet tai pieskarties auklas vadīklas atveres malai un pakāpeniski atlaidiet rokturi, neļaujot auklai ieiet iekšā nekontrolējamā veidā.

7. Ievelciet gaisa vārsta rokturi apmēram līdz gājiena pusēi.
8. Vēlreiz pavelciet iedarbināšanas rokturi, līdz dzinējs sāk vienmērīgi darboties.

PIEZĪME

Ja iedarbināšanas auklas rokturis tiek vairākkārt pavilkts, kamēr bagātinātājs ir ieslēgts, tas var applūdināt dzinēju un to var būt grūti iedarbināt. Gadījumā, ja dzinējs tiek applūdināts, noņemiet sveici un viegli pavelciet iedarbināšanas auklas rokturi, lai novāktu degvielas pārpalikumu; tad nožāvējiet sveices elektrodus un uzstādiet to atpakaļ dzinējā.

9. Tikko dzinējs ir iedarbināts, uz īsu laiku ieslēdziet akceleratoru, lai atslēgtu bagātinātāju un lai dzinējs darbotos minimālo apgrieziena režīmā.

SVARĪGI

Neļaujiet dzinējam darboties augstu apgrieziena režīmā, kamēr ir ieslēgta ķēdes bremze; tas var izraisīt sajūga pārkarsējumu un bojājumu.

10. Ļaujiet dzinējam darboties minimālo apgrieziena režīmā vismaz 1 minūti pirms sākat lietot mašīnu.

• Karsta dzinēja iedarbināšana

Lai iedarbinātu karstu dzinēju (proti, uzreiz pēc dzinēja apturēšanas), izpildiet iepriekšējās procedūras 1. – 2. – 5. – 6. – 9. punktu.

UZMANĪBU! *Rūpīgi ievērojiet nodaļā "Jūsu drošībai" (☛ 3.1) izklāstītos norādījumus.*

DZINĒJA IZMANTOŠANA (10. zīm.)

SVARĪGI

Pirms akceleratora darbināšanas vienmēr izslēdziet ķēdes bremzi, pavelkot sviru operatora virzienā.

Ķēdes ātrumu var mainīt ar akceleratora regulatora (1) palīdzību, kas atrodas uz aizmugurējā roktura (2).

Akseleratoru var iedarbināt tikai ja tai pašā laikā ir nospiesta bloķēšanas svira (3).

No dzinēja kustība tiek nodota ķēdei ar centrālās dzes sajūga palīdzību, kas novērš ķēdes kustību, kad dzinējs darbojas minimālā apgrīezienu režīmā.

UZMANĪBU! *Neizmantojiet mašīnu, ja ķēde kustas, kad dzinējs darbojas minimālā apgrīezienu režīmā; šajā gadījumā jāsaazinās ar vietējo pārstāvi.*

Pareizs darba ātrums tiek sasniegts, kad akseleratora regulators (1) ir nospiests līdz galam.

SVARĪGI *Mašīnas pirmo 6-8 stundu lietošanas laikā izvairieties no dzinēja darbināšanas maksimālā apgrīezienu režīmā.*

DZINĒJA APTURĒŠANA (10. zīm.)

Lai apturētu dzinēju:

- Atļaidiet akseleratora regulatoru (1) un ļaujiet dzinējam dažas sekundes darboties minimālā apgrīezienu režīmā.
- Uzstādiet slēdzi (4) stāvoklī «STOP».

UZMANĪBU! *Pēc akseleratora uzstādīšanas minimālā apgrīezienu režīmā, ķēde dažas sekundes var turpināt kustēties.*

SVARĪGI *Ja mašīnu neizdodas izslēgt, ieslēdziet gaisa vārstu, lai apturētu dzinēju, applūdinot to, un nekavējoties sazinieties ar pārdevēju, lai noskaidrotu problēmas cēloni un salabotu mašīnu.*

7. MAŠĪNAS LIETOŠANA

SVARĪGI *Atcerieties, ka nepareizā veidā izmantojams motorzāģis var būt par traucēkli citām personām un tam var būt ievērojama ietekme uz vidi.*

Ar cieņu izturieties pret citiem cilvēkiem un pret apkārtējo vidi:

- Izvairieties no mašīnas lietošanas tādā vietā un laikā, kas var traucēt citiem.
- Rūpīgi ievērojiet vietējo likumdošanu, kas attiecas uz plaušanas atkritumu pārstrādi.
- Rūpīgi ievērojiet vietējo likumdošanu, kas attiecas uz eļļu, nodilušo daļu vai jebkuru citu videi nedraudzīgu priekšmetu pārstrādi.
- Darba laikā noteikts ķēdes eļļas daudzums nokļūst vide; tādējādi, lietojiet tikai šim lietošanas veidam paredzēto eļļu, kas pakļauta bioloģiskajai sadrupšanai.
- Lai izvairītos no ugunsgrēka riska, neatstājiet mašīnu ar karsto dzinēju blakus sausām lapām vai zālei.

UZMANĪBU! *Darba laikā velciet atbilstošu apģērbu. Vietējais izplatītājs var sniegt informāciju par piemērotiem aizsarglīdzekļiem negadījumā novēršanai, lai garantētu darbu drošības apstākļos. Neturiet rokturi ar nemiņģu vai pārmērīgu spēku.*

- Motorzāģa ilgstoša lietošana pakļauj operatoru vibrāciju iedarbībai un vai izraisīt “balto

pirkstu” sindromu. Lai samazinātu šo risku, valkājiet cimdus vai sekojiet tam, lai rokas būtu siltas. Ja rodas pirmie “balto pirkstu” sindroma simptomi, nekavējoties vērsieties pie ārsta. Simptomi var būt šādi: notirpums, jutīguma zudums, formikācija, nieze, sāpes, spēka zudums, ādas krāsas vai stāvokļa izmaiņa. Parasti šie simptomi skar pirkstus, rokas vai plaukstu pamatus. Samazinoties temperatūrai risks pieaug.

- Plānojiet savu darbu tā, lai ierīču, kas rāda lielu vibrāciju, izmantošana tiktu sadalīta vairākās dienās.

UZMANĪBU! *Mašīnas izmantošana koku gāšanai un atzarošanai prasa speciālu sagatavošanu.*

UZMANĪBU! *Darba laikā turiet motorzāģi tālu no visām ķermeņa daļām.*

UZMANĪBU! *Nezāgējiet, ja ir vējains vai slikts laiks, sliktā redzamība vai pārāk zema vai augsta temperatūra. Pārliedzinieties, ka nav sausu zaru, kuri var nokrist.*

UZMANĪBU! *Nestrādājiet zem koka vai naga, izņemot tos gadījumus, ja esat atbilstošā veidā apmācīts šādu darbu veikšanai.*

1. DARBA LAIKĀ VEICAMAS PĀRBAUDES

• Kēdes spriegojuma pārbaude

Darba laikā kēde ir pakļauta pakāpeniskai izstiepšanai, tādēļ ir bieži jāpārbauda tās spriegojums.

SVARĪGI

Uzsākot ierīces lietošanu (vai pēc kēdes nomaiņas) pārbaudes ir jāveic biežāk kēdes izstiepšanas dēļ.

⚠ UZMANĪBU!

Neizmantojiet mašīnu, ja kēdes spriegojums nav pietiekošs, lai nerastos bīstamas situācijas gadījumā, ja kēde izies no vadotnēm.

Lai noregulētu kēdes spriegojumu sekojiet 5.5. nodaļas norādījumiem.

• Eļļas plūsmas pārbaude

SVARĪGI

Neizmantojiet mašīnu bez eļļas! Eļļas tvertne var gandrīz pilnīgi iztukšoties katru reizi pēc degvielas pilnas izlietošanas. Uzpildiet eļļas tvertni katru reizi kad jūs uzpildāt motorzāga degvielas tvertni.

⚠ UZMANĪBU!

Eļļas plūsmas pārbaudes laikā pārliecinieties, ka sliede un kēde ir labi uzstādītas.

Iedarbiniet dzinēju, turiet to uz vidējo apgriezīenu režīmā un pārbaudiet, vai kēdes eļļa tiek izsmidzināta, kā ir attēlots zīmējumā (11. zīm.).

Kēdes eļļas plūsmu var regulēt, izmantojot skrūvgriezi ar speciālās sūkņa regulēšanas skrūves (1 vai 1a) palīdzību, kas atrodas mašīnas apakšpusē (11. zīm.).

2. LIETOŠANAS KĀRTĪBA UN ZĀĢĒŠANAS TEHNIKA

Pirms pirmā darba veikšanas, kas saistīts ar koka gāšanu vai atzarošanu tiek rekomendēts patrenēties uz balķiem, kas atrodas uz zemes vai stekļiem, lai labāk iepazītos ar mašīnu un ar piemērotu zāģēšanas tehniku.

⚠ UZMANĪBU!

Ja darba laikā kēde iesprūst, nekavējoties apturiet dzinēju. Visu laiku atcerieties par atsitienu risku, kas var rasties, ja sliede saskaras ar šķērslī.

Atsitiens rodas, ja kēdes gals saskaras ar kādu priekšmetu vai, ja zāģēšanas laikā kēde iesprūst kokā.

Šāda saskare ar kēdes galu var izraisīt ļoti ātru atsitienu pretējā virzienā, rezultātā sliede strauji pārvietojas uz augšu un operatora virzienā, tas pats notiek, ja kēde bloķējas sliedes augšējā daļā. Abos gadījumos atsitiens var izraisīt kontroles zaudēšanu pār motorzāģi, kas var radīt ļoti smagus negadījumus.

⚠ UZMANĪBU!

• *Pirms darba sākšanas izlasiet nodaļu "Jūs drošībai". Sākumā mēs iesakām izmēģināt zāģi ar neliela diametra stumbriem. Tas jums palīdzēs labāk iepazīties ar motorzāģa vadību.*

• *Vienmēr ievērojiet drošības noteikumus. Motorzāģi var izmantot tikai koksnes zāģēšanai. Ir aizliegts zāģēt cita tipa materiālus. Šajā gadījumā vibrācija un atsitiens ir citādi, kā arī tas ir pretrunā ar drošības noteikumiem. Neizmantojiet motorzāģi kā sviru priekšmetu pāceļšanai, pārvietošanai vai sadauzīšanai, kā arī nebloķējiet to fiksētajos balstos. Ir aizliegts motorzāģa jaudas noņemšanai izmantot ierīces, kuras nav ieteicis ražotājs.*

• *Zāģēšanas laikā nav nepieciešams pielietot spēku. Kad dzinējs darbojas maksimālo apgriezīenu režīmā, zāģējiet, pielietojot tikai vieglu spiedienu.*

• *Ja zāģēšanas laikā kēde iesprūst, nemēģiniet izvilk to ar spēku, bet izmantojiet ķīli vai sviru.*

• *Ja starp zāģējamo daļu un motorzāģi ir šķērslis, izslēdziet to un uzgaidiet, kad tā pilnīgi apstāsies. Valkājiet aizsargcimdus un novāciet šķērslī. Ja ir jānoņem kēde, sekojiet norādījumiem, kas izklāstīti nodaļā par motorzāģa montāžu. Pēc šķēršļa novākšanas un kēdes uzstādīšanas ierīce ir jāpārbauda. Ja pārbaudes laikā jūtat vibrāciju vai dzirdat mehānisko troksni, pārtrauciet darbu un sazinieties ar tuvāko izplatītāju.*

• *Āķa izmantošana (ja tas ir paredzēts) (13. zīm.)*

1. Iesietiet skavu stumbrā un izmantojiet to kā sviru, ar motorzāģi izdariet arkveida kustību, lai ļautu slidei iedziļināties kokā.

2. Dažas reizes atkārojiet šo operāciju, nepieciešamības gadījumā izmainot skavas balsta punktu.

- Koka atzarošana (13. zīm.)

UZMANĪBU! *Pārliecinieties, ka zaru krišanas zona ir atīrīta.*

UZMANĪBU! *Veicot zaru apgriešanu augstumā ar troses un stropu palīdzību rūpīgi ievērojiet nodalās “Jūsu drošībai” (☛ 3.1) noteikumus.*

UZMANĪBU!

- *Nestrādājiet, stāvot uz nestabilas virsmas vai uz pieslienamām kāpnēm.*

- *Nestiepieties pārāk tālu.*

- *Nezāgējiet virs plecu līmeņa.*

1. Stāviet zāgējamajam zaram pretējā pusē.
2. Sāciet ar viszemākajiem zariem, tad turpiniet zāgēt zarus, kas atrodas augstāk.
3. Zāgējiet no augšas uz apakšu, lai izvairītos no sliedes iesprūšanas.

- Koka gāšana (14. zīm.)

UZMANĪBU! *Ja virsma ir slīpa, tad darba laikā vienmēr ir jāstāv virs koka un ir jāpārliecinās, ka pēc gāšanas koka stubrs nevar izraisīt bojājumus rites rezultātā.*

1. Nosakiet koka gāšanas virzienu, ņemot vērā vēju, koka slīpumu, smagāku zaru izvietojumu, darba ērtību pēc gāšanas utt.
2. Atbrīvojiet zonu apkārt kokam un pārliecinieties, ka jūsu kājas ir labi atbalstītas.
3. Sagatavojiet atbilstošu atiešanas ceļu uz kura nav šķēršļu; atiešanas ceļam jābūt sagatavotam 45° leņķī koka krišanai pretējā virzienā un izmantojot to operatoram jāspēj nokļūt drošā zonā, kas atrodas apmēram 2,5 zāgējamā koka augstumu attālumā.
4. No krišanas puses izpildiet gāšanas iezāgējumu, kura dziļums vienāds ar stubra diametra vienu trešdaļu.
5. Nozāgējiet koku no otras puses nedaudz augstāk par iezāgējuma apakšējo malu, atstājot apmēram 5-10 cm lielu “šarnīru” (1).
6. Neizvelkot sliedi pakāpeniski samaziniet šarnīra biezumu, līdz koks sāks krist.
7. Īpašos apstākļos vai nepietiekamas stabilitātes gadījumā gāšanu var veikt, iespraužot ķīļus (2) krišanai pretējā pusē un sitot ķīļus ar āmuri līdz koks sāks krist.

- Koka atzarošana pēc gāšanas (15. zīm.)

UZMANĪBU! *Pievērsiet uzmanību zara atbalsta punktiem uz zemes, iespējai, ka tas ir saspiests, iespējamam zara virzienam zāgēšanas laikā un iespējamai koka stabilitātes zaudēšanai pēc zara nozāgēšanas.*

1. Ievērojiet virzienu, kurā zars ieiet stumbrā.
2. Paveiciet sākuma iezāgējumu no tās puses, uz kuru zars ir izliekts un pabeidziet zāgējumu no pretējās puses.

- Stumbra zāgēšana uz zemes (17. zīm.)

Vispirms iezāgējiet stubru apmēram līdz tā diametra videi, pēc tam pagrieziet stubru un pārzāgējiet to no pretējās puses.

- Pacelta stubra zāgēšana (18. zīm.)

1. Ja zāgējums tiek veikts malā ārpus balstiem (A), iezāgējiet stubru no apakšas uz vienu trešdaļu diametra un pabeidziet zāgēšanu no augšas.
2. Ja zāgēšana tiek veikta starp diviem atbalsta punktiem (B), iezāgējiet stubru no augšas uz vienu trešdaļu diametra un tad pabeidziet zāgēšanu no apakšas.

3. DARBA PABEIGŠANA

Pēc darba pabeigšanas:

- Apturiet dzinēju, sekojot augstāk izklāstītajiem norādījumiem (6. nodaļa).
- Uzgaidiet, kamēr ķēde apstājas un ļaujiet mašīnai atdzist.
- Palaidiet vajīgāk sliedes nostiprinātājuzgriezni, lai samazinātu ķēdes spriegojumu.
- Notīriet ķēdes no visiem nogriezumiem un eļļas paliekām.
- Spēcīga aizsērējuma vai aizdarvošanās gadījumā demontējiet ķēdi un uz dažām stundām nolieciet to traukā ar speciālu tīrīšanas līdzekli. Pēc tam noskalojiet to ar tīru ūdeni un pirms uzstādīt to atpakaļ mašīnā, apstrādājiet ar piemērotu pretkorozijas aerosolu.
- Pirms mašīnas novietošanas uzglabāšanā uzstādiet sliedes aizsargvāku.

UZMANĪBU! *Ļaujiet dzinējam atdzist, pirms novietojat ierīci jebkādā telpā. Lai samazinātu ugunsgrēka risku, notīriet mašīnu no zāgskaidām, zariem, lapām un smēres pārpalikuma; neatstājiet telpā tvertnes ar griešanas atkritumiem.*

8. TEHNISKĀ APKOPE UN UZGLABĀŠANA

⚠ UZMANĪBU!

Jūsu un citu personu drošībai:

- Pareiza tehniskā apkope ir ļoti svarīga mašīnas sākotnējās darbības efektivitātes un drošības saglabāšanai.
- Sekojiet tam, lai visi uzgriežņi un skrūves būtu pievilkti, lai pārliecinātos, ka mašīna visu laiku atrodas drošā darbības stāvoklī.
- Nekādā gadījumā nelietojiet mašīnu, ja tās detaļas ir nodilušas vai bojātas. Bojātas daļas ir jānomaina, nekādā gadījumā tās nedrīkst labot.
- Izmantojiet tikai oriģinālas rezerves daļas. Neatbilstošas kvalitātes daļas var sabojāt mašīnu un apdraudēt jūsu drošību.

⚠ UZMANĪBU!

Veicot tehnisko apkopi:

- Atvienojiet sveces uzvāzni.
- Uzgaidiet, kad dzinējs pietiekoši atdzisis.
- Veicot darbības ar sliedi un ar ķēdi izmantojiet aizsargcimdus.
- Sliedes aizsargvākam jābūt uzstādītam, izņemot gadījumus, kad darbības tiek veiktas ar sliedi vai ķēdi.
- Neizlejiet apkārtējā vidē eļļas, benzīnu un citas piesārņojošas vielas.

CILINDRS UN TROKŠŅA SLĀPĒTĀJS (19. zīm.)

Lai samazinātu ugunsgrēka risku bieži tīriet cilindra ribas ar saspiesta gaisa palīdzību un atbrīvojiet zonu ap trokšņa slāpētāja no zāģskaidām, zariem, lapām un citiem atgriezumiem.

IEDARBINĀŠANAS MEZGLS

Lai izvairītos no dzinēja pārkarsējuma un bojājuma, dzesēšanas gaisa ieplūdes režģiem visu laiku jābūt tīriem un uz tiem nedrīkst būt zāģskaidu un atgriezumumu.

Iedarbināšanas aukla ir jānomaina, kad parādās pirmās nodiluma pazīmes.

SAJŪGA MEZGLS (20. zīm.)

Turiet sajūga kupolu tīru no zāģskaidām un atgriezumumiem, noņemot karteri (kā aprakstīts nodaļā 4.1) un pareizi uzstādot to atpakaļ pēc darbu pabeigšanas.

Apmēram ik pēc 30 stundām pie vietējā izplātītāja ir jāieeļļo iekšējais gultnis.

ĶĒDES BREMZE

Bieži pārbaudiet ķēdes bremzes efektivitāti un metāliskās lentes integritāti, kura iet apkārt sajūga kupolam, noņemot karteri (kā aprakstīts nodaļā 4.1) un pareizi uzstādot to atpakaļ pēc darbu pabeigšanas.

Lente jānomaina, kad biežums pieskares punktā ar sajūga kupolu samazinās apmēram uz pusi no lentes biežuma divos galos, kuri nav pakļauti berzei.

ĶĒDES ZOBRATS

Pie tuvākā izplatītāja periodiski pārbaudiet zobrata stāvokli un nomainiet to, ja nodilums pārsniedz pieļaujamo robežu.

Neuzstādiat jaunu ķēdi uz nodilušu zobratu vai otrādi.

EĻĻOŠANAS ATVERE (21. att.)

Periodiski noņemiet karteri (kā aprakstīts nodaļā 4.1), noņemiet sliedi un pārbaudiet, vai mašīnas (1) un sliedes (2) eļļošanas atveres nav aizsērējušas.

ĶĒDES BREMZES TAPA

Šī tapa ir svarīgs drošības elements, jo tā bloķē ķēdes nokontrolējamu kustību pārtrūkšanas vai atslābšanas gadījumā.

Bieži pārbaudiet tapas stāvokli un atjaunojiet to, ja tā ir bojāta.

STIPRINĀJUMI

Periodiski pārbaudiet visu skrūvju un uzgriežņu pievilksanu, kā arī to, ka rokturi ir cieši piestiprināti.

GAISA FILTRA TĪRĪŠANA

SVARĪGI

Gaisa filtra tīrīšana ir ļoti svarīga mašīnas labai un ilgstošai darbībai. Neestrādājiet bez filtra vai ar bojātu filtru, lai neizraisītu dzinēja nelabojamus bojājumus.

Tīrīšana jāveic ik pēc 15 darba stundām.

Lai notīrītu filtru:

- Atskrūvējiet rokturi (1).
- Izņemiet vāku (2) un filtrējošo elementu (3).
- Viegli padauziet filtrējošo elementu (3), lai no-vāktu netīrumus un, ja nepieciešams, iztīriet to ar zema spiediena saspiesto gaisu.

SVARĪGI

Filtrējošo elementu (3) nekādā gadījumā nedrīkst mazgāt un tas vienmēr ir jāmaina, ja tas ir pārāk netīrs vai bojāts.

- Uzstādiet atpakaļ filtrējošo elementu (3) un vāku (2).
- Pieskrūvējiet rokturi (1).

SVACES PĀRBAUDE (24. zīm.)

Lai piekļūtu svecei, noņemiet gaisa filtra vāku. Periodiski noņemiet un notīriet sveci ar metāla sukas palīdzību, novācot iespējamās nogulsnes. Pārbaudiet un noregulējiet attālumu starp elektrodiem, lai tas būtu pareizs.

Uzstādiet sveci atpakaļ, līdz galam pieskrūvējot to ar piegādāto atslēgu.

Gadījumā, ja elektrodi ir apdedzināti, izolācija ir bojāta, kā arī ik pēc 100 darbības stundām svece ir jānomaina pret sveci ar analogiskiem raksturojumiem.

KARBURATORA REGULĒŠANA

Karburators tiek regulēts rūpnīcā tā, lai nodrošinātu vislielāko efektivitāti visos lietošanas apstākļos, ar minimālo kaitīgo gāzu izmeti saskaņā ar spēkā esošo likumdošanu.

Nepietiekamas efektivitātes gadījumā vispirms pārbaudiet, vai ķēde brīvi kustas, vai sliedes gro-

pes nav deformētas, tad griezieties pie vietējā izplātītāja, lai viņš pārbaudītu karburāciju un dzinēju.

• Minimālo apgriezienu režīma regulēšana

UZMANĪBU! *Ķēdei jābūt nekustīgai, kamēr dzinējs darbojas minimālo apgriezienu režīmā. Ja ķēde kustas, kad dzinējs darbojas minimālo apgriezienu režīmā, ir jāsasinas ar vietējo pārstāvi, lai viņš pareizi noregulētu dzinēju.*

ĶĒDES ASINĀŠANA

UZMANĪBU! *Drošības un efektivitātes nodrošināšanai ir ļoti svarīgi, lai griešanas elementi būtu labi uzasināti.*

Asināšana ir jāveic šādos gadījumos:

- Zāģskaidas ir līdzīgas pulverim.
- Ir jāpielieto vairāk spēka zāģēšanas laikā.
- Zāģējums nav taisns.
- Palielinās vibrācija.
- Palielinās degvielas patēriņš.


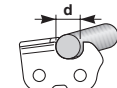
UZMANĪBU! *Ja ķēde nav pietiekoši labi uzasināta, palielinās atsītiens (kickback) risks.*

Ja uzasināšana ir uzticēta specializētajam centram, tā tiks veikta, izmantojot atbilstošas iekārtas, kas nodrošina minimālo materiāla noņemšanu un visu griešanas elementu vienmērīgu uzasināšanu. Ķēdes uzasināšana "pašu spēkiem" ir jāveic, izmantojot vīli ar apaļu šķērsriezumu, kuras diametrs ir atkarīgs no ķēdes tipa (skatiet "Ķēdes tehniskās apkopes tabulu") un tā prasa veiklību un pieredzi, lai nesabojātu griešanas elementus.

Ķēdes tehniskās apkopes tabula

UZMANĪBU! *Ar šo mašīnu izmantošanai paredzētas ķēdes un sliedes raksturojumi ir norādīti "EK atbilstības deklarācijā", kura tiek piegādāta kopā ar mašīnu. Drošības nolūkos neizmantojiet citus ķēdes vai sliedes tipus.*

Tabulā ir sniegti dati par dažāda tipa ķēžu asināšanu, bet tas nenozīmē, ka apstiprinātās ķēdes vietā var izmantot cita tipa ķēdes.

Ķēdes solis	Ierobežotājzoba līmenis (a)		Vīles diametrs (d)	
				
collas	collas	mm	collas	mm
3/8	0,025	0,64	5/32	4,0
1/4	0,025	0,64	5/32	4,0

Lai uzasinātu ķēdi (25. zīm.):

- Izslēdziet dzinēju, atļaidiet ķēdes bremzi un cieši nobloķējiet sliedi ar uzstādītu ķēdi spīlēs tā, lai ķēde varētu brīvi kustēties.
- Nospriegojiet ķēdi, ja tā ir atslābusi.
- Uzstādiet vīli speciālajā vadotnē un tad iespraudiet vīli zoba dobumā, saglabājot pastāvīgu slīpumu saskaņā ar griešanas elementa profilu.
- Ar vīli pavelciet tikai dažus uz priekšu virzītus slīpējumus, un atkārtojiet šo operāciju visiem griešanas elementiem, saglabājot orientāciju (labie vai kreisie elementi).
- Apgrieziet sliedi, nostipriniet to spīlēs un atkārtojiet šo operāciju atlikušajiem griešanas elementiem.
- Pārbaudiet, vai ierobežotājzobs neiziet ārpus pārbaudes instrumenta robežas un novīlējiet lieku daļu ar plakanu vīli, noapaļojot profilu.
- Pēc uzasināšanas notīriet visas vilēšanas atliekas un putekļus un ieeļļojiet ķēdi eļļas vannā.

Ķēde ir jānomaina šādos gadījumos:

- Griešanas elementa garums samazinās līdz 5 mm vai kļūst vēl mazāks;
- sprauga starp locekļiem ir pārāk liela.

SLIEDES TEHNISKĀ APKOPE (26. zīm.)

Lai izvairītos no sliedes nesimetriska noduluma, tiek rekomendēts to periodiski apgriezt.

Lai saglabātu sliedes efektivitāti, rīkojieties šādi:

- Ar speciālu šļirci ieeļļojiet atgriešanas zobrata gultņus (ja tas ir uzstādīts).
- Tīriet sliedes rievu ar speciālu skrāpi (neietilpst komplektācijā).
- Tīriet eļļošanas atveres.
- Ar plakana vīles palīdzību noņemiet atskabargas no sāniem un izlīdziniet iespējamās vadotņu līmeņu starpības.

Sliede ir jānomaina šādos gadījumos:

- rievas dziļums ir mazāks par vilkšanas locekļu augstumu (tie nekādā gadījumā nedrīkst pieskarties dibenam);
- sliedes iekšēja sieniņa ir nodilusī līdz tādai pakāpei, ka tā ļauj noliekt ķēdi uz sāniem.

ĀRKĀRTĒJA TEHNISKĀ APKOPE

Visas tehniskās apkopes darbības, kuras nav iekļautas šajā rokasgrāmatā, drīkst veikt tikai vietējiem izplātītājiem.

Ja darbības veic neatbilstošajās darbnīcās vai to veic nekvalificēts personāls, tas noved pie visu veidu garantiju spēka zaudēšanas.

UZGLABĀŠANA

Pēc darba pabeigšanas rūpīgi notīriet mašīnu no putekļiem un atgriezumiem, salabojiet vai nomainiet bojātas daļas.

Mašīna jāuzglabā sausā, no nelabvēlīgiem laika apstākļiem aizsargātā vietā un ar pareizi uzstādītu sliedes aizsargvāku.

ILGSTOŠA UZGLABĀŠANA

SVARĪGI

Ja ir paredzēts, ka mašīna netiks lietota ilgāk par 2 - 3 mēnešiem, ir jāveic dažas darbības, lai izvairītos no grūtībām mašīnas lietošanas atsākšanas laikā un no dzinēja permaņiem bojājumiem.

• Uzglabāšana

Pirms mašīnas novietošanas uzglabāšanā:

- Izlīriet motorzāģi un veiciet tā tehnisko apkopi pirms novietojo to vietā.
- Atskrūvējiet uzgriezni, noņemiet karteri un izņemiet ķēdi un sliedi.
- Iztukšojiet eļļas tvertni, iepildiet apmēram 100-120 kub.cm speciāla šķidra tīrīšanas līdzekļa un aizveriet vāciņu.
- Uzstādiet atpakaļ karteri, nepievelkot uzgriezni, sekojot tam, lai divi aizmugurējie āķi tiktu pareizi ievietoti attiecīgajās ligzdās.
- Iedarbiniet mašīnu un darbiniet dzinēju paātrinātā režīmā līdz viss tīrīšanas līdzeklis ir iznācis ārā.
- Darbiniet dzinēju minimālo apgriezienu režīmā un ļaujiet tam darboties līdz ir izlietota visa tvertnē un karburatorā esošā degviela.
- Kad mašīna būs atdzisusi, izņemiet sveci.
- Ielejiet sveces atverē vienu tējkaroti divtaktu dzinējiem paredzētas eļļas (jaunas).
- Pavelciet dažas reizes iedarbināšanas rokturi, lai izkļiedētu eļļu cilindrā.
- Uzstādiet sveci atpakaļ, virzulim esot augstākajā maiņas punktā (to var redzēt sveces atverē, un tas atbilst virzuļa maksimālajam gājienam).

• Lietošanas atsākšana

Atsākot mašīnas lietošanu:

- Noņemiet sveci.
- Pavelciet dažas reizes iedarbināšanas rokturi, lai novāktu eļļas pārpalikumu.
- Pārbaudiet sveci, kā aprakstīts nodaļā "Sveces pārbaude".
- Sagatavojiet mašīnu, kā norādīts nodaļā "Sagatavošanās darbam".

9. TRAUCĒJUMU NOVĒRŠANA

KLŪME	IESPĒJAMS CĒLONIS	RISINĀJUMS
1) Dzinēju nevar iedarbināt, vai tas nepaliek darba stāvoklī	<ul style="list-style-type: none"> – Nepareiza iedarbināšanas procedūra – Svece ir nefīra vai attālums starp elektrodiem nav pareizs – Gaisa filtrs ir aizsprostots – Karburācijas problēmas 	<ul style="list-style-type: none"> – Sekojiet norādījumiem (sk. 6. nodaļu) – Pārbaudiet sveci (sk. 8. nodaļu) – Notīriet un/vai nomainiet filtru (sk. 8. nodaļu) – Sazinieties ar vietējo izplātītāju
2) Dzinēju var iedarbināt, bet tam ir zema jauda	<ul style="list-style-type: none"> – Gaisa filtrs ir aizsprostots – Karburācijas problēmas 	<ul style="list-style-type: none"> – Notīriet un/vai nomainiet filtru (sk. 8. nodaļu) – Sazinieties ar vietējo izplātītāju
3) Dzinējs darbojas nevienmērīgi vai zem slodzes tas zaudē jaudu	<ul style="list-style-type: none"> – Svece ir nefīra vai attālums starp elektrodiem nav pareizs – Karburācijas problēmas 	<ul style="list-style-type: none"> – Pārbaudiet sveci (sk. 8. nodaļu) – Sazinieties ar vietējo izplātītāju
4) Dzinējam ir pārmērīga dūmainība	<ul style="list-style-type: none"> – Nepareizs maisījuma sastāvs – Karburācijas problēmas 	<ul style="list-style-type: none"> – Sagatavojiet maisījumu saskaņā ar norādījumiem (sk. 5. nodaļu) – Sazinieties ar vietējo izplātītāju
5) Eļļa nenāk ārā	<ul style="list-style-type: none"> – Zemas kvalitātes eļļa – Aizsērējušas eļļošanas atveres 	<ul style="list-style-type: none"> – Iztukšojiet tvertni, noskalojiet tvertni un caurules ar šķidru tīrīšanas līdzekli un iepildiet jaunu eļļu – Iztīriet

10. PIEDERUMI

Tabulā ir norādīti visas iespējamās sliedes un ķēdes kombinācijas, ar „*” ir apzīmēta to saderība ar konkrētiem mašīnas modeļiem.

⚠ UZMANĪBU! *Nemot vērā to, ka lietotājs var pilnīgi brīvi un neatkarīgi izvēlēties, uzstādīt un lietot sliedes un ķēdes, viņš arī uzņemas atbildību par to lietošanas rezultātā izraisītajiem bojājumiem. Šaubu gadījumā vai, ja*

jums ir nepilna informācija par sliedes vai ķēdes raksturojumiem, ir jāsazinās ar vietējo izplātītāju vai specializēto dārkopības centru.

Neatļauto sliedes un ķēdes kombināciju izmantošana samazina drošības līmeni un mašīnas oriģinālos raksturojumus, tas var radīt mašīnas bojājumus un apdraudēt operatora un citu personu veselību.

Sliedes un ķēdes kombinācijas

Solis	SLIEDE			ĶĒDE	Modelim	
	Garums Collas / cm	Rievas Platums Collas / mm	Kods		Kods	SPR 255 A 305
3/8"	10" / 25 cm	0,050" / 1,27 mm	OREGON 100SDEA041	OREGON 91PX040X 91P040X	*	
3/8"	12" / 30 cm	0,050" / 1,27 mm	OREGON 120SDEA041	OREGON 91PX045X 91P045X	*	
1/4"	10" / 25 cm	0,050" / 1,27 mm	QIRUI AT10-50	LONGER E1-25AP060T		*

Почитуван клиенте,

Пред се', би сакале да ви се заблагодариме за покажаната доверба во нашите производи и ве уверуваме дека користењето на оваа машина ќе го извршувате лесно и истата ќе одговори на вашите очекувања. Ова упатство е составено за да ви овозможи подобро познавање на самата машина за да ја користите во услови на безбедност и ефикасност, но треба да напоменеме дека упатството е составен дел на оваа машина, ги содржи сите информации за консултации во секој момент и се доставува заедно со машината кога ќе ја изберете или набавите.

Оваа нова машина е дизајнирана и конструирана во согласност со важечките одредби, е безбедна и доверлива ако се користи во целосна согласност со соодветните посочувања дадени во ова упатство (предвидена употреба); која и да било друга ангажираност или несоодветна употреба наспроти нормите за безбедно користење, одржување и посоченото поправање се смета за "несоодветно користење" и може да повлече откажување на гаранцијата и ја отфрла сета одговорност на производителот што може да ја побара корисникот за сите штети настанати од непозната природа.

Во случаи кога треба да се исполнат други законски нормативи меѓу кои е опишана и машината во ваша сопственост, имајте предвид дека за најдобра изведба на вашиот производ, сите информации во ова упатство се составени и модифицирани без обврска за ажурирање и остануваат исти бидејќи карактеристиките во однос на безбедноста се есенцијални за безбедноста при работа. Во случај на нејасности, контактирајте со застапникот. Добра работа!

⚠ ВНИМАНИЕ!

Овој специјален вид на моторна пила е создаден конкретно за одржување на дрвјата и затоа треба да ја користи само обучен оператор кој внимателно ќе ја користи истата за сигурна и безбедна работа. Оваа моторна пила може да се користи само за одржување на формата на дрвјата во согласност со горенаведените услови. Вообичаено се користи со двете раце, исто како вообичаена моторна пила.
Одредени државни одредби може да ја ограничуваат употребата.

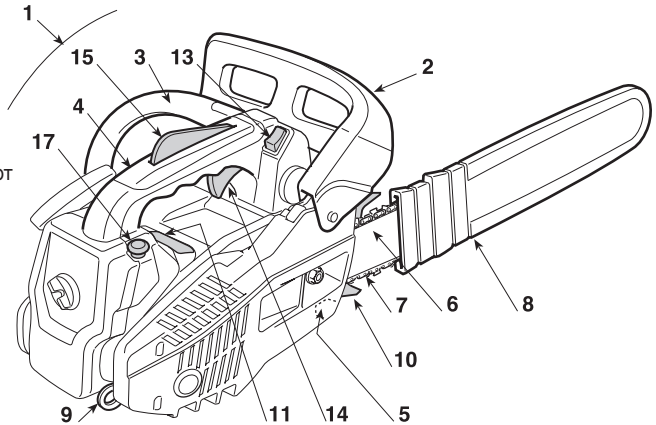
СОДРЖИНА

1. Идентификација на основните делови	2
2. Символи	3
3. Мерки за безбедност	4
4. Составување на машината	9
5. Подготовка за работа	10
6. Вклучување – Користење – Гасење на моторот	12
7. Користење на машината	13
8. Одржување и конзервација	15
9. Откривање грешки	19
10. Дополнителна опрема	19

1. ИДЕНТИФИКАЦИЈА НА ОСНОВНИТЕ ДЕЛОВИ

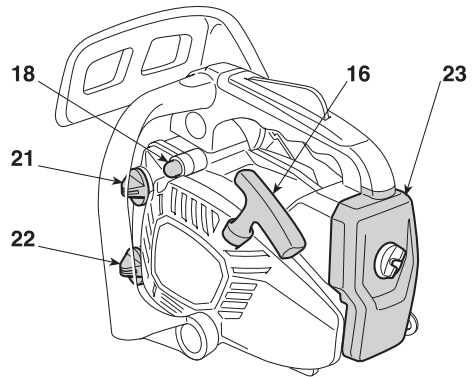
ОСНОВНИ ДЕЛОВИ

1. Моторна единица
2. Предна заштита за рацете
3. Предна рачка
4. Задна рачка
5. Копче за блокирање на ланецот
6. Лост
7. Ланец
8. Заштита за лостот
9. Закачување на ременот
10. Харпун (ако е предвидено)
11. Главна етикета



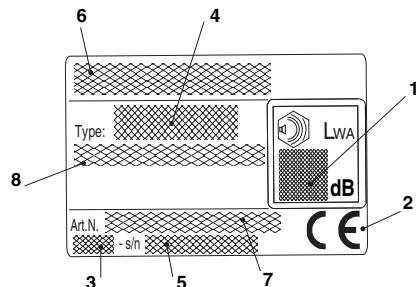
КОМАНДИ И ПОЛНЕЊЕ ГОРИВО

13. Прекинувач за застанување на моторот
14. Команда за забрзување
15. Блокатор на забрзувањето
16. Рачка за вклучување
17. Команда против ризици (стартер)
18. Уред на команда против потикнување (копче на притискање)
21. Капаче за резервоар за гориво
22. Капаче за резервоарот со масло за лостот
23. Капак за филтерот за воздух



ГЛАВНА ЕТИКЕТА

1. Ниво на акустична моќност
2. Ознака за усогласеност
3. Месец / Година на производство
4. Тип на машината
5. Сериски број
6. Име и адреса на производителот
7. Код на производ
8. Број на емисии

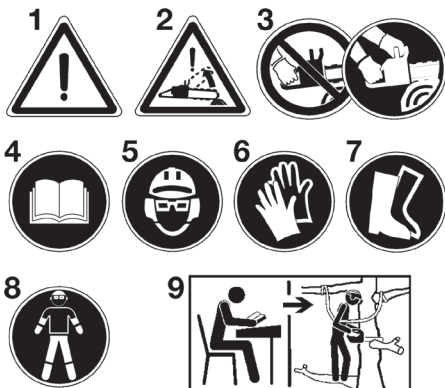


Примерот со декларацијата за усогласеност се наоѓа на последната страница од упатството.

Максимални вредности за бучава и вибрации [1]			
Нивото на акустичен притисок врз ушите на операторот – Несигурност за мерење	dB(A) dB(A)	91 3	
Ниво на измерена акустична моќност – Несигурност за мерење	dB(A) dB(A)	106,5 3	
Ниво на гарантирана акустична моќност	dB(A)	110	
Ниво на вибрации – Предна рачка – Задна рачка – Несигурност за мерење	m/sec ² m/sec ² m/sec ²	5,6 7,9 1,5	
ТЕХНИЧНИ ПОДАТОЦИ		SPR 255 A 305	SPR 255 C A 305 C
Мотор (моноцилиндричен двотактен) – зафатнина	cm ³	25,4	25,4
Мешавина (бензин/масло)	%	40 = 2,5 %	40 = 2,5 %
Моќност	kW	0,9	0,9
Дебелина на синцирот	mm	0,050" / 1,27 mm	0,050" / 1,27 mm
Број на вртежи на минимум	¹ /min	< 3000 - 3500	< 3000 - 3500
Број на дозволени вртежи на максимум без оптоварување со поставен ланец	¹ /min	11000	11000
Капацитет на резервоарот за гориво	cm ³	200	200
Специфична потрошувачка на максимална моќност	g/kWh	560	560
Капацитет на резервоарот за масло	cm ³	140	140
Запци на ланецот / степен на запченикот на ланецот		6Т / 3/8	8Т / 1/4
Должина на сечење	mm	220 / 270	235
Тежина (со празен резервоар)	kg	3,2	3,2
Максималната брзина на снабдување	m/s	21	18,6

[1] **ВНИМАНИЕ!** Вредноста на вибрациите може да варира од функцијата на примената на машината и на нејзините поставки и е супериорна како што е посочена. Неопходно е да се воспостават мерките на безбедност и заштита за корисникот што треба да го поднесат генерираното оптоварување од вибрациите во реални услови на употреба. Такава намера треба да ги земе во предвид сите фази на циклусот на работа, како што се на пример исклучувањето или работа на празно.

2. СИМБОЛИ



- 1) Внимание! Прочитајте ги и следете ги внимателно сите предупредувања.
- 2) Внимание! опасност од против-удар.
- 3) Користете ја моторната пила со двете раце.
- 4) Прочитајте го упатството за употреба и одржување пред да ја употребите оваа машина.
- 5) Носете кацига, очила и слушалки за заштита. Корисникот кој е одговорен за оваа машина, при секојдневно и континуирано користење во нормални услови, може да биде изложен на бука еднаква или поголема од 85 dB (A).
- 6) Носете масивни ракавици за работа.
- 7) Обујте заштитни чизми или чевли со заштита против лизгање и челични забодувачи.
- 8) Користете соодветна заштита за стопалата-нозете и за дланките-рацете.
- 9) Оваа моторна пила е наменета само за корисници кои се обучени за работа со дрва (видиме Упатства за употреба).

СИМБОЛИ ЗА ПОЈАСНУВАЊЕ НА МАШИНАТА (ако има)

11) Резервоар за гориво



12) Резервоар за масло за ланецот



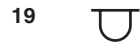
13) Прекинувач за застанување на моторот

- Со прекинувачот во положба «I», моторот се вклучува.
- Со прекинувачот во положба «O», моторот веднаш престанува со своето работење.



14) Регулација на карбураторот

- L = регулација на горивото при мала сила
 H = регулација на горивото при голема сила
 T - IDLE - MIN = регулација на минимум



19) Уред на команда против потикнување (копче на притискање)



15) Команда при ризици (стартер)

- а) режим на вклучување кога моторот е ладен
- б) режим на вклучување кога моторот е топол
- в) во движење



16) Ночница за ланецот (симболот (O) посочува на правецот во кој кочницата е ослободена)



17) Регулатор за пумпата за масло

- Ако ја свртите рачката со шрафцигер, следејќи ја стрелката наспроти позицијата «MAX», маслото ќе тече во голема количина врз ланецот;
- ако ја свртите наспроти позицијата «MIN», тоа ќе тече во мала количина.



18) Правец на поместување на ланецот

3. МЕРКИ ЗА БЕЗБЕДНОСТ**ПРЕДВИДЕНА УПОТРЕБА / НЕПРЕДВИДЕНА УПОТРЕБА**

Оваа моторна пила е наменета да ја користи само оператор кој е квалификуван за поткастрување и сечење на крошните на дрвјата и друг материјал од дрво, за сечење грмушки, трупци и греди од дрво чишто дијаметар зависи од должината на водечкиот лост. Може да се користи само за сечење дрво. **НАКВА БИЛО ДРУГА УПОТРЕБА НЕ Е ОПФАТЕНА СО ПРЕДВИДЕНАТА УПОТРЕБА. ПОКРАЈ ТОВА, МОЖЕ ДА ЈА КОРИСТАТ САМО КВАЛИФИКУВАНИ ЕКСПЕРТИ ОБУЧЕНИ ЗА ОДРЖУВАЊЕ НА ДРВЈАТА.**

Во текот на работата со моторната пила, операторот мора да ја обезбеди соодветната заштитна опрема согласно упатствата во прирачникот и илустрациите на моторната пила. Составен дел на упатството за работа се и безбедносните мерки и упатствата за употреба, како и наводите за одржувањето. Оној што ќе работи со моторната пила или работи на нејзиното одржување, мора да се запознае со упатството. Може да се користат само оригинални резервни делови или оние што ги одобрува производителот (водечкиот лост, синцирот, свечкичката) и комбинации на водечки лост / синцир одобрени и посочени во упатството.

Корисникот, а не производителот ќе ја сноси одговорноста за каков било инцидент којшто потекнува од непредвидена употреба и/или неовластено преправање на моторната пила. Моторната пила може да се користи само на отворено.

Други ризици

Дури и да ја употребувате моторната пила согласно упатствата, секогаш постои ризик којшто не може да се елиминира. Врз основа на видот и конструкцијата на моторната пила, постојат следните можни ризици:

- Контакт со изложените запци на синцирот (ризик од посекотина)
- Допир на ротирачкиот синцир (ризик од посекотина)
- Насилно и непредвидено движење на водечкиот лост (ризик од посекотина).
- Откачување на делови од ланецот (посекотина / ризик од повреда).
- Откачување парчиња од деловите на машината во текот на работата.
- Вдишување на честички од деловите, издувните гасови на моторот на бензин.

- Контакт на кожата со горивото (бензин / масло).
- Загуба на слухот ако во текот на работата не се носи акустична заштита.

A) ОБУКА

- 1) **Внимателно прочитајте ги упатствата.** Запознајте се со ко-мандите и правилното користење на машината. Научете брзо да го запирате моторот.
- 2) Не дозволувајте никогаш деца да ја употребуваат машината, или други лица што не се запознаени со основните упатствата. Локалните законски прописи ја одредуваат минималната возраст на корисникот.
- 3) Машината смее да ја користи само еден човек.
- 4) **Никогаш немојте да ја користите машината:**
 - кога во непосредна близина има други лица, особено деца или животни;
 - доколку корисникот е во состојба на замор или изнемоштеност, или користел лекови, дрога, алкохол или други штетни супстанции што влијаат на капацитетот за навремено реагирање или внимание;
 - доколку корисникот не е во состојба да ја држи машината цврсто со двете раце и / или да одржува стабилна рамнотежа на цврсте при работа.
- 5) Имајте на ум дека корисникот е одговорен за незгодите или опасноста по други лица или нивниот имот.

B) ВОВЕДНИ ОПЕРАЦИИ

- 1) **Во текот на работата, доколку е потребно, носете соодветна облека што не ја попречува работата на корисникот.**
 - Носете соодветна заштитна облека, надополнетата со заштита од сечење.
 - Носете кацига, ракавици, заштитни очила, заштита од прав и чевли со заштита од сечење и лизгање.
 - Користете слушалки за да го заштитите слухот.
 - Не носете марами, наметки, ремени и слични додатоци што висат или се долги и би можеле да се закачат за машината или за предмети и материјали кои се произвед на работата.
 - Соодветно приберете ја носата доколку е долга.
- 2) **ВНИМАНИЕ: ОПАСНОСТ! Горивото е лесно запаливо:**
 - конзервирајте го горивото во соодветен склад до следното користење;
 - не пушете кога се користи горивото;
 - полена отворете го капачето на резервоарот оставајќи внатрешниот притисок постепено да испари;
 - полнете го карбураторот само на отворено со помош на инка;
 - полнете гориво пред да го запалите моторот; **никогаш немојте да го отворате капачето на резервоарот или да дополнувате гориво додека моторот работи или е уште загреан.**
 - ако се истури гориво, немојте да го палите моторот, туку прво отстранете ја машината од местото на истурање и избегнувајте палење на оган додека не испари целото истурено гориво.
 - веднаш исчистете го секој остаток од истуреното гориво од машината или од местото на истурање;
 - не палете ја повторно машината на место каде се долевало гориво;
 - избегнувајте контакт на горивото со делови од облеката, и доколку тоа се случи, пресоблечете се пред да го запалите моторот;
 - секогаш докрај затворајте го капачето на резервоарот и на садовите со гориво.
- 3) Заменете ги неисправните или оштетените пригушувачи.
- 4) **Пред употреба,** проверете ја машината детално, а особено:
 - рачката за брзини и безбедносна рачка треба да се во слободно движење, без примена на сила и при отпуштање треба да се вратат автоматски и брзо во неутрална позиција;
 - рачката за брзини треба да биде блокирана за да не ја бутка безбедносна рачка;
 - прекинувачот за застанување на моторот треба лесно да се движи од една во друга позиција;

- електричните кабли, и особено каблите на свеќичката треба да се интегрирани за да се избегне генерирање искри и нападот треба да е правилно поставен на свеќичката;
 - прекинувачите и заштитата на машината треба да се чисти и суви и правилно фиксирани за машината;
 - кочицата за ланецот треба да функционира перфектно и ефикасно;
 - лостот и ланецот треба да се правилно склопени;
 - ланецот треба да е правилно прицврстен.
- 5) Пред да започнете со работа, проверете дали сите заштити се правилно поставени.

B) ЗА ВРЕМЕ НА КОРИСТЕЊЕТО

- 1) Немојте да го палите моторот во затворен простор каде може да се соберат опасни јаглерод – моноксидни гасови.
 - Проверете дали има размена на воздух кога се работи во јами, пештери и сл.
- 2) Работете само на дневна светлина или при добро вештачко осветление.
- 3) **Заземете цврста и стабилна позиција за работа на земја:**
 - избегнувајте кога е можно да работите на мокар и лизгав терен или на терени кои се многу нерамни или закосени и не гарантираат стабилност на корисникот при работата;
 - избегнувајте користење на скалила или нестабилни платформи;
 - не работете со машината над висина во ниво на рамеиците;
 - никогаш не трчајте, туну одете и обрнувајте внимание на неправилноста на теренот и на присуството на евентуални пречки.
- 4) Палете го моторот кога машината е цврсто блокирана;
 - запалете го моторот најмалку 3 метри оддалечено од местото на полнење;
 - проверете дали други лица се наоѓаат во кругот на работата на машината;
 - не насочувајте го пригушувачот, а со тоа и издувните гасови кон запаливи материји;
 - обрнете внимание на можна проекција на материји предизвикани од движењето на ланецот, особено кога ланецот наидува на препреки или страни предмети.
- 5) **Не менувајте ги регулациите на моторот** и немојте да го користите при режим со превисоки вртежи.
- 6) Не изложувајте ја машината на непотребни сили и не користете мала машина за изведување тешки работи; адекватно користење на машината го намалува ризикот и го подобрува квалитетот на работата.
- 7) Контролирајте дали минималниот режим на работа на машината дозволува движење на ланецот и, по забрзување моторот вратете го веднаш на минимум.
- 8) Обрнете внимание да не удирате силно во страни тела со лостот заради можна проекција на струготини предизвикани од оштетување на ланецот.
- 9) **Запрете го моторот:**
 - секојпат кога машината ја оставате без надзор;
 - пред дополнување со гориво.
- 10) **Запрете го моторот и исклучете го кабелот на свеќичката:**
 - пред проверка, чистење или работа врз машината;
 - по удар во страни предмети. Проверете дали има евентуални оштетувања и поправете ги пред да продолжите со работа;
 - доколку машината почне да избира на ненормален начин (веднаш побарајте ја причината за вибрациите и однесете ја за неопходни проверки во специјализиран сервис).
 - кога машината не може да се запали.
- 11) Избегнувајте изложување на прашина и на пилевина што ги произведува ланецот при сечењето.

G) ОДРЖУВАЊЕ И ЧУВАЊЕ

- 1) Сите завртки, навртки и лостови одржувајте ги соодветно зацврстени за да сте сигурни дека косачката е безбедна за работа. **Pe-**

довното одржување е основен предуслов за безбедност и за одржување на добри перформанси на машината.

- 2) Никогаш немојте да ја чувате машината со полн резервоар во зграда каде испарувањата можат да допрат до отворен пламен, искра или до извор на топлина.
- 3) Оставете моторот да се излади пред да се остави машината во која било просторија.
- 4) За намалување на ризикот од запалување, чувајте ги моторот и пригушувачот во корпа и на место и простор за складирање понастрана од слободно гориво или остатоци од пилење, траги на прекумерни масла; не оставајте ја корпата полна со материји кои се производ на сечење во затворен простор.
- 5) Ако резервоарот треба да се испразни, ова треба да се прави на отворено и кога моторот е изладен.
- 6) **Носете чизми за работа за да се спречи несакано изложување на лостот.**
- 7) **Гринете се за изостреноста на ланецот.** Сите операции што се однесуваат на ланецот и на лостот се работи што бараат специфична компетентност со ангажирање соодветна опрема за да може работат за да се изведе правилно; од безбедносни причини, секогаш е најдобро да се контактира продавачот.
- 8) **Заради безбедност, никогаш не употребувајте ја машината ако некои делови се во лоша состојба или оштетени. Оштетените делови се заменуваат, никогаш не се поправаат. Користете само оригинални резервни делови.** Делови со несоодветен квалитет можат да ја оштетат машината и да ја загрозат безбедноста.
- 9) Пред одлагање на машината, проверете дали се отстранети сите клучеви или алати што биле користени за одржување.
- 10) Чувајте ја машината подалеку од дофат на деца!

Д) ТРАНСПОРТ И ДВИЖЕЊЕ

- 1) Секогаш кога е потребен пренос или транспорт на машината потребно е:
 - да се исклучи моторот, да се смири ланецот и да се откачи капачето на свеќичката;
 - да се намести заштитата на лостот;
 - да се фати машината само за држачите и да се насочи лостот во правец спротивен од правецот на движење.
- 2) Кога машината се транспортира со возило, треба да се постави во режим којшто не предизвикува опасност за никој и да се фиксира цврсто за да се избегне превртување со можност за оштетување и истенување на горивото.

Е) РИЗИЦИ ОД ОСТАТОЦИ

- **Одржувајте ги сите делови на телото подалеку од назабениот ланец додека сечивото на ланецот работи.** Пред да ја вклучите пилата со ланец, проверете дали назабениот ланец не е во контакт со ништо. Еден момент на невнимание додека работи пилата со ланец може да доведе до закачување на облеката или телото за назабениот ланец.
- **При работа со две раце, десната рака мора секогаш да ја држи задната рачка, а левата рака предната рачка.** Никогаш не смеа да се сменат рачете за држење на пилата со ланец бидејќи доведува до ризик од инциденти за даденото лице.
- **Носете заштитни очила и акустична заштита.** Се препорачува носење и друга заштита на главата, рачете и стапалата. Носењето соодветна заштитна облека ги намалува повредите на телото што се предизвикани од иверките што се разлетуваат при случаен контакт со назабената пила.
- **Кога се сече гранка што се наоѓа под нивото, треба да се обрне внимание на ризикот од контраудар.** Кога отпорот на структурата на дрвото не се разлабава, гранката што се сече може да го повреди операторот и / или да се изгуби контролата врз пилата со ланец.
- **Користете ја со исклучително внимание кога се сечат грмушки и млади честаџи.** Менките материјали може да се за-

глават во назабениот ланец и да се исфрлат во ваш правец и / или да предизвикаат губење на рамнотежата.

- **Транспортирајте ја пилата со ланец за предната рачка кога е исклучена, држејќи ја подалеку од телото.** Кога се транспортира или се одложува, пилата треба секогаш да се става со заштита за лостот за водење. Правилно ракување со пилата со ланец ја намалува можноста за случаен контакт со назабениот ланец во движење.
- **Придржувајте се до соодветните упатства за подмачкување, за затегнување на ланецот и за резервните делови.** Ланец чие затегнување и подмачкување не се правилни може да се скине што придонесува до ризик од контраудар.
- **Одржувајте ги рачките суви, чисти и без траги од масло или масти.** Замастените или мрсни рачки се лизгави и предизвикуваат губење на контролата.
- **Механизмот за палење на оваа машина генерира електромагнетно поле со умерена јачина,** но слепак не може да се исклучи можноста за интерференција со функционалноста на медицински уреди и активни или пасивни импланти кај операторот со последователни можни сериозни ризици по здравјето. Се препорачува носителите на таквите медицински уреди да се советуваат со доктор или со производителот на тие уреди пред да ја користат машината.

Ж) ПРИЧИНИ ЗА КОНТРАУДАР И ЗАШТИТА ЗА ОПЕРАТОР

Обрнете особено внимание во ситуации кога може да се лизнете (мокар терен или терен со снег) и на нерамни терени или терени покриени со вегетација. Внимавајте на прикриени препреки од исечени трупци, од корени, камења, јами и дупки за да избегнете препнување. Бидете особено внимателни кога работите на стрмнини или нерамни терени. Не користете никогаш ја моторната пила со една рака. Со една рака е многу потешко да се контролира повратниот удар и да се спречи лостот или синџирот да се лизнат или отскочнат по должината на гранката или трупецот.

Може да дојде до контраудар кога крајната точка на лостот за водење ќе уди во предмет или кога дрвото има кора што го спречува назабениот ланец во процесот на сечење.

Контакт со крајните делови може во дадени случаи да предизвика ненадејна повратна реакција вртејќи го лостот за наведување нагоре или нааназад кон операторот.

Затегнувањето на назабениот ланец за горниот дел на лостот за наведување може да предизвика нагло движење нааназад на назабениот ланец насочен кон операторот.

Која било од овие реакции може да предизвика губење контрола врз пилата со што се предизвикуваат тешки повреди по лицата. Нема потреба да се употребуваат само уреди за безбедност што се содржани во пилата.

Операторот на пилата со ланец, може да преземе различни мерки за елиминирање на ризични ситуации или телесни повреди во текот на сечењето. Контраударот е резултат на неправилна употреба на машината и / или постапка или услови на работа што не се правилни и може да се избегнат со следење на соодветните, посочени мерки за заштита:

- **Држете ја пилата цврсто, со палците и прстите околу рачките на пилата со ланец и ставајќи ги телото и рачете во позиција која ви дозволува да ги издржите ударите на противударот.** Силата на противударот може да ги контролира операторот ако посочи исклучително внимание на ситуацијата. Не оставајте ја пилата со ланец.
- **Не држете ги рачете многу далеку и не сечете над висината на рамениците.** Така се избегнуваат неконтролирани контакти со екстремитетите и се овозможува најдобра контрола врз пилата во предвидените ситуации.
- **Користете ги водилните на лостот и ланецот само за работи што ги посочил производителот.** Резервните делови за лостот и за ланецот што не се соодветни може да предизвикаат распушавање на ланецот и / или контраудар.
- **Придржувајте се до упатствата на производителот во однос на острењето и одржувањето на пилата со ланец.** Намалување

на нивото на темелноста може да доведе до зголемување на контраударот.

З) ТЕХНИКИ НА КОРИСТЕЊЕ НА МОТОРНАТА ПИЛА

Секогаш следете ги предочувањата за ваша безбедност и применувајте ги техниките за сечење што најдобро одговараат на работата во согласност со индикациите и со прикажаните примери и упатства.

И) ПРЕПОРАНИ ЗА ПОЧЕТНИЦИ

Пред да започнете со сечење и кастрење за првпат, неопходно е:

- да имате соодветна обука за користење на овој вид апарати;
- да сте ги прочитале безбедносните предочувања и упатството за користење што се составен дел на овој прирачник;
- да сте вежбале на мали грмушки на земја или фиксирани на соодветни потпори на начин што ќе доведе до неопходната запознаеност со машината и со најчестите техники за сечење.

Н) КАКО СЕ ЧИТА УПАТСТВОТО

Во текстот на упатството, неколку пасуси коишто содржат информации од особена важност се потенцирани во разни степени на евидентирање, каде што најважно е следното:

ЗАБЕЛЕШКА

или

ВАЖНО

Даваат прецизни или други информации како што е претходно наведено, со цел да не се оштети машината, или да не се предизвика штета.

ВНИМАНИЕ!

Можност за лични повреди или повреди на други лица во случај на невнимание.

ОПАСНОСТ!

Можност за тешки лични повреди или повреди на други лица, па дури и смрт, во случај на невнимание.

3.1 РАБОТА СО МОТОРНАТА ПИЛА ЗА КАСТРЕЊЕ СО ЈАЖЕ И СО ЗАШТИТА НА ТЕЛОТО ОД РЕМЕНИ

Во оваа глава се опишува процедурата на работа за намалување на ризикот од повреди со моторната пила при кастрење кога работата се изведува на висина со помош на јаже и заштитата за телото со ремени. Иако таа може да послужи за опишување на основните водилки или упатства за обука, не треба да се сфати како замена за формална обука. Дадените водилки во овој додаток не претставуваат пример за добра работа. Неопходно е секогаш да ги почитувате националните закони и прописи.

Општи реkvизити за работа на висина

Неопходно е операторите со моторна пила за кастрење кои работат на висина да се служат со јаже и со заштита за телото со ремени и никогаш да не работат сами. Неопходно е друг оператор да им помага од долу кој исто така е обучен за процедурите при дадени итни состојби.

Неопходно е операторите со моторна пила за кастрење да се обучени да изведување на оваа работа во однос на техниките за обигување и скачување и за позициите при работа и кои се правилно опремени со заштита за телото од ремени, со јажиња, со рамни ремени со завршетоци на закопчување, со ублакувачи и друга опрема

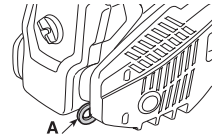
за одржување добра основа при држење на моторната пила, имајќи ги предвид положбите за сигурна работа.

Подготовки пред користење на моторната пила на дрво



Потребно е моторната пила да биде проверена, наполнета со гориво, запалена и загреана од страна на операторот на земја, а потоа штом ќе ја изгаси да ја подаде на операторот кој се наоѓа на дрво.

Неопходно е моторната пила да се фиксира со рамен ремен прикачен на приврзокот на заштитата за тело од ремени на операторот.



- a) фиксирајте го рамниот ремен за точката на приврзување на задниот дел на моторната пила (A);
- b) поставете ги неопходните приврзувачи кои овозможуваат индиректно прицврстување (за половина од рамниот ремен) и директно (до точката на приврзување на моторната пила) на моторната пила за заштитата за тело од ремени на операторот;
- v) проверете дали моторната пила е приврзана на безбеден начин кога ќе му се предаде на операторот;
- г) проверете дали моторната пила е фиксирана за заштитата од ремени пред да ја отклучите на пола пат на исклучувањето.

Можноста за директно фиксирање на моторната пила за заштитата за телото од ремени го намалува ризикот од оштетување на опремата при движења на дрвото. Секогаш извадете го напојувањето на моторната пила кога е директно фиксирана за заштитата за тело од ремени. Неопходно е да се приврзете моторната пила за точките на спојување кои што се препорачани за заштитата за тело од ремени.



Истите може да се наоѓаат на точките за закопчување (напред и позади) или од страна.

Кога е можно, приврзете ја моторната пила на местото за закопчување централно позади за да се спречи заплеткување со јажињата за скачување и кои ја потпираат соодветната тежина централно надолу по рбетниот столб на операторот.

При преместување на моторната пила од една точка на приврзување на друга, неопходно е операторите да се сигурни дека е фиксирана на новата позиција пред да ја отклучат од претходното место на прицврстување.

Користење на моторната пила на дрво

Анализата на инцидентите кои се случиле со оваа моторна пила при кастрење дрвја покажуваат дека главната причина е несоодветно користење на моторната пила со една рака. Во поголемиот случај инциденти, операторите не тежнеат да заземат сигурна положба за работа што им дозволува да ја држат моторната пила со обете раце.

Ова дава простор за зголемување на ризикот од повреди предизвикани со:

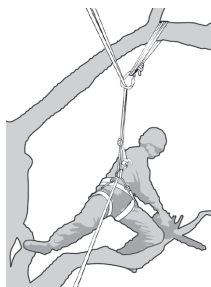
- отсуство на сигурен зафат на моторната пила во случај на противудар,
- недостаток на контрола врз моторната пила како и зголемување на можноста за контакт со जाјината за искачување и со телото на операторот (особено десната рака), и
- губење на контрола предизвикана со заземање небезбедна позиција за работа што дава простор за контакт на моторната пила (непланирано движење при работа на моторната пила).

Позиција за сигурна работа при употреба на двете раце

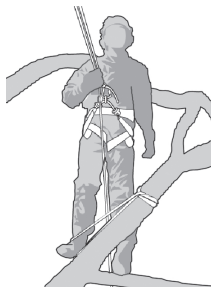
За да се овозможи операторите да ја држат моторната пила со двете раце, неопходно е како што е посочено, операторите да ја предвидат прво сигурната позиција за работа кога треба да работат со моторната пила:

- во ниво на боковите, кога сечат хоризонтални делови,
- во ниво на stomакот, кога сечат вертикални делови,

Кога операторот работи во близина на вертикални делови со латерална сила во основата на позицијата за работа, неопходно е заземање добра потпора за одржување на положбата при сигурна работа.



Сепак, во моментот кога операторот ќе се оддалечи од делот, треба да се преземат чекори за анулирање или неутрализирање на растечката латерална сила, на пр. со менување на правецот на главното јаже за половина на точка за помошно искачување и со овозможување заштитната опрема за тело со рамни ремени за да се регулира директно на самата заштита до точката за помошно искачување.



вметне ногата.

Постигнување добра потпора на положбата за работа може да се олесни со употреба на узенгија, создадена привремено со еден кружен ремен во кој може да се

Палење на моторната пила на дрво

При палење на моторната пила на дрво, неопходно е операторот да:

- ја повлече кочницата на ланецот пред палење,
- ја потпре моторната пила на десниот или левиот бок на телото пред палење, и тоа:
 - на левиот бок, држете ја моторната пила со левата рака ставена на предната рачка, држејќи ја моторната пила подалеку од телото додека го повлечувате јажето за палење со десната рака, или

- на десниот бок, држете ја моторната пила со десната рака ставена на предната рачка, држејќи ја моторната пила подалеку од телото додека го повлечувате јажето за палење со левата рака.

Неопходно е кочницата за ланецот да е секогаш вметната пред да ја оставите моторната пила да виси на рамниот ремен.

Неопходно е операторите секогаш да проверат дали моторната пила има доволно гориво пред да пристапат при критични сечења.

Користење на моторната пила со една рака

Неопходно е операторите да не ја користат моторната пила за кастрење со една рака кога се наоѓаат во нестабилна положба за работа и се претпочита користење рачна пила во текот на сечењето на дрво со мал дијаметар на израсотите на гранките.



Неопходно е да се користи моторната пила за кастрење само со една рака кога:

- операторите не можат да одржат позиција за работа што ќе им дозволи служење со двете раце, и
- имаат потреба да ја одржат својата позиција за работа со една рака, а моторната пила се користи со целосна истегнатост, затенатост на телото на операторот и е оддалечена од него.

Неопходно е операторите:

- никогаш да не сечат во зоната на противударот кај крајниот дел на лостот на моторната пила;
- никогаш да „не сечат и да се држат“ за деловите, или
- никогаш да не се држат за деловите кога паѓаат.

Ослободување на блокирана моторна пила

Ако моторната пила се блокира во текот на сечењето, неопходно е операторот:

- да ја исклучи моторната пила и да ја закачи на сигурен начин на делот од гранката што се протегнува од стеблото на сечење или на јаже, што не е дел од опремата;
- да ја повлече моторната пила од местото на заплеткување подигајќи ја гранката, ако е потребно;
- ако е потребно, со помош на рачна пила или со друга моторна пила да ја ослободи блокираната моторна пила, извршувајќи сечења најмалку 30 цм околу блокираната моторна пила.

Кога се користи рачна пила или друга моторна пила за ослободување на блокираната моторна пила, неопходно е сечењето да се извршува кон врвот на гранката (т.е. меѓу заглавената моторна пила и врвот на гранката, а не меѓу стеблото и блокирана моторна пила) до крајот на заплетканоста на моторната пила ако ја влече дел од гранка што била исечена и ако ситуацијата се закомплицира максимално.

4. СОСТАВУВАЊЕ НА МАШИНАТА

ВАЖНО

Машината се доставува со одвоени лост и ланец и со празни резервоари за гориво и за масло.

⚠ ВНИМАНИЕ!

Потпирањето и целата монтажа треба да се извршат на цврста и рамна површина со доволно простор за поместување на машината и на амбалажата користејќи секогаш соодветни алати.

Фрлањето на амбалажата треба да се изведува во согласност со важечките локални закони.

⚠ ВНИМАНИЕ!

Секогаш носете масивни ракавици за работа кога ранувате со лостот и со ланецот. Обрнете максимално внимание при составување на лостот и ланецот за да не се наруши безбедноста и ефикасноста на машината; во случај на несигурност, контактирајте со дистрибутерот.

Пред да го склопите лостот, проверете дали е поставена кочницата на ланецот; ова се постигнува кога предната заштита за рацете се повлекува потполно назазад наспроти телото на машината.

⚠ ВНИМАНИЕ!

Спроведете ги сите операции со изгасен мотор.

1. МОНТАЖА НА ХАРПУНОТ

(ако не е веќе фабрички поставен)

– Отшрафете ја завртката (1) и извадете ја спојницата на картерот (2).

2. МОНТИРАЊЕ НА ЛОСТОТ И ЛАНЕЦОТ

– Отшрафете ја завртката и извадете го преносникот на триењето за да пристапите до запците за влечење и до основата на лостот (сл. 2).

– Извадете го пластичниот одредувач на растојание (1). Овој одредувач служи само при транспорт на спакувана машина и не смее да се користи за друго (сл. 2).

– Поставете го лостот (2) вметнувајќи го клинот во жлебот и свртете го кон задниот дел од телото на машината (сл. 3).

– Поставете го ланецот околу запците за влечење и долж носачите на лостот, обрнувајќи внимание и почитувајќи го правецот на движење (сл. 4); ако крајот на лостот е опремено со запци за одложување, внимавајте почетокот на влечењето за ланецот да се вметне правилно во празнините на запците.

– Поставете го одново картерот, без да ја затегнете завртката внимавајќи да ги вметнете правилно двете задни куки во соодветните лежишта.

– Проверете дали главата на ланецот (3) на картерот е правилно вметната во соодветните отвори на лостот; во спротивен случај соодветно употребете шрафцигер (5) за навртките на ланецот, се' до комплетно вметнување на главата (сл. 5).

– Завртете ги соодветно навртките на ланецот (4) се' додека не добиете правилна затегнатост на ланецот (сл. 5).

– Држејќи го лостот подигнат, зашрафете го шрафот на картерот докрај со помош на приложениот клуч (сл. 6).

• Проверка на затегнатоста на ланецот

Проверете ја затегнатоста на ланецот. Затегнатоста е правилна кога, држејќи го ланецот на средината на лостот, носачите на преносот не излегуваат од лежиштето (сл. 7).

5. ПОДГОТОВКА ЗА РАБОТА

1. ПОДГОТОВКА НА МЕШАВИНАТА

Оваа машина има двотактен мотор и работи на мешавина од бензин и масло за подмачкување.

ВАЖНО

Со користење само на бензин се оштетува моторот и се изнудува губење на гаранцијата.

ВАЖНО

Користете само гориво и подмачкувачи со висок квалитет за одржување на машината и за да гарантирате траење на сите механички делови.

• Карактеристики на бензинот

Користете само безоловен бензин (зелен бензин) со број на октани не помал од 90 N.O.

ВАЖНО

Зелениот бензин создава талог во резервоарот ако се чува повеќе од два месеци. Секогаш користете свеж бензин!

• Карактеристики на маслото

Ставајте само синтетичко масло од врвен квалитет, наменет за двотактни мотори.

Кај вашиот продавач може да ги најдете соодветните масла, создадени за овој вид мотор, до оној степен кој гарантира поголема заштита.

Користењето на овие масла дозволува составување на една мешавина од 2,5%, што значи 1 дел масло се меша со секои 40 дела од бензин.

• Подготовка и конзервација на мешавината

ОПАСНОСТ!

Бензинот и мешавината се запалливи!

- Конзервирајте ги бензинот и мешавината во контејнери за гориво, на безбедно место, подалеку од извор на топлина или отворен оган.
- Не оставајте го контејнерот да дофат на деца.
- Не пушете при подготвување на мешавината и избегнувајте да ги вдишувате испарувањата на бензинот.

Табелата ги посочува количините на бензин и масло што треба да се искористат за да се подготви мешавината во функција на видот на маслото за користење.

Бензин	Синтетичко масло 2 Такта	
	литри	литри
1	0.025	25
2	0.050	50
3	0.075	75
5	0.125	125
10	0.250	250

За подготовка на мешавината:

- Ставете во еден сад приближно половина од количината бензин.
- Додајте го целото масло, според табелата.
- Додајте го остатокот од бензинот
- Затворете го капакот и измешајте енергично.

ВАЖНО

Мешавината подлежи на стареење. Не подготвувајте големи количини на мешавина за да се избегне формирање талог.

ВАЖНО

Чувајте ги добро обезбедени и идентификувани контејнерите со мешавината и со бензинот за да се избега замена во моментот на користење.

ВАЖНО

Одвреме навреме чистете ги контејнерите за бензин и за мешавина за да се отстранат евентуалните талози.

ВАЖНО

Во случај на недоволно мешање, се зголемува ризикот од прераното затнување на клипот и се зголемува во случај на недоволно мешање. Гаранцијата не се признава и во случај кога не се почитуваат упатствата за мешање на горивото итн., содржани во овој прирачник.

2. ПОЛНЕЊЕ ГОРИВО

ВНИМАНИЕ!

Бензинот и испарувањата од бензинот се високо запаливи. РИЗИК ОД ИЗГОРЕНИЦИ И ПОЖАР

ВНИМАНИЕ!

Отворете го внимателно капачето на резервоарот бидејќи во него може да се формирал притисок.

ОПАСНОСТ!

- Не пушете додека дополнувате гориво и не вдишувајте ги испарувањата од бензинот.
- Ставете гориво пред да го вклучите моторот.
- Проверете дали правилно сте го затвориле капачето на резервоарот откако ќе дополните гориво.
- Никогаш не влечете го капачето на резервоарот и никогаш не дополнувајте гориво кога работи моторот или е уште топол од работа
- Проверете дали има оштетувања.

– **Вклучете ја машината на задоволителна оддалеченост од местото на дополнување гориво.**

Пред полнење:

- Протресете го енергично резервоарот за мешавина.
- Поставете ја машината на рамна површина, во стабилна позиција со капачето на резервоарот за мешавина одгоре.
- Исклучете го капачето на резервоарот во круг за да се избегне навлегување нечистотии при полнењето.
- Отворете го внимателно капачето на резервоарот за мешавина за да се испушти притисокот постепено. Наполнете со инка и не ставајте од мешавината до грлото на резервоарот.

⚠ ВНИМАНИЕ! *Сеногаш затворајте го капачето на резервоарот, завртувајќи докрај.*

⚠ ВНИМАНИЕ! *Исчистете ги веднаш сите траги од мешавината што евентуално се истуриле врз машината или на теренот и не палете го моторот се' додека се чувствуваат испарувањата на бензинот.*

3. ПОДМАЧКУВАЊЕ НА ЛАНЕЦОТ

ВАЖНО *Користете исклучиво само масло наменето за моторни пили или масло со адитиви за моторни пили. Не користете масло што содржи нечистотии за да не го запустите филтерот во резервоарот и трајно да ја оштетите пумпата за масло.*

ВАЖНО *Маслото наменето за подмачкување на ланецот е биоразградливо. Употребата на минерално масло или моторно масло предизвикува тешки штети на околината.*

Користење масло од врвен квалитет е важен предуслов за одржување ефикасна подмачканост на сите делови на сечење; користење масло со лош квалитет го спречува подмачкувањето и го намалува времетраењето на ланецот и на лостот.

Секогаш е неопходно да се надополнува докрај резервоарот за масло (со помош на инка) секојпат кога се полни гориво; бидејќи за капацитетот на резервоарот за масло е пресметано дека горивото ќе се потроши пред маслото, во тој случај се избегнува ризикот машината да работи без подмачкувач.

4. ПРОВЕРКА НА МАШИНАТА

Пред да започнете ра работа, треба:

- проверете ја правилната функција на спојницата (кога е во „лер“, синцирот не треба да се движи);
- проверувајте ја моторната пила секој ден или барем пред употреба, после паѓање или друго непредвидено дејство за да избегнете оштетување и дефект;

- дополнете мешавина и масло, полнејќи во соодветните резервоари;
- да проверите да не се случајно олабавени шрафовите на машината или на лостот;
- да проверите дали ланецот е прицврстен и нема знаци за оштетеност;
- да проверите дали филтерот за воздух е чист;
- да проверите дали пренинувачот и заштитата на машината се чисти и суви, правилно поставени и зацврстени за машината;
- да проверите дали рачките се добро прицврстени;
- да ја проверите ефикасноста на кочницата за ланецот;
- проверете ја затегнатоста на ланецот.

5. ПРОВЕРКА НА ЗАТЕГНАТОСТА НА ЛАНЕЦОТ

⚠ ВНИМАНИЕ! *Спроведете ги сите операции со изгасен мотор.*

Затегнатоста е правилна кога, држејќи го ланецот на средината на лостот, носачите на преносот не излегуваат од лежиштето (сл. 7).

- Отшрафете ја навртката на картерот со помош на приложениот клуч (сл. 5).
- Завртувајте ги соодветно навртките на ланецот (4) се додека не добиете правилна затегнатост на ланецот (сл. 5).
- Држејќи го лостот подигнат, зашрафете го шрафот на картерот докрај со помош на приложениот клуч (сл. 6).

6. ПРОВЕРКА НА КОЧНИЦАТА ЗА ЛАНЕЦОТ

Овој систем е опремен со безбедносен систем за кочење.

Кочницата на ланецот е составен дел за застанување на движењето на ланецот веднаш што истата ќе направи противудар. Нормално, ланецот се активира автоматски од силата на инерција. Може да се активира и рачно со притискање на рачката на кочницата (поставена одлево) надолу кон предниот дел.

Оваа кочница може да се постави и рачно буткајќи ја напред предната заштита. За да ја отпуштите кочницата, повлечете го предниот заштитник кон рачката се додека не се слушне звук на отскокнување.

За да ја проверите ефикасноста на кочницата, треба:

- Запалете го моторот и зафатете ја рачката цврсто со двете раце.
- Вклучувајќи ја командата за забрзување за одржување на ланецот во движење, потурнете ја напред рачката за кочницата со помош на палецот на левата рака. Застанувањето на ланецот мора да биде моментално.
- Кога ќе застане ланецот, пуштете ја веднаш рачката за забрзување.
- Отпуштете ја кочницата.

⚠ ВНИМАНИЕ! *Не користете ја машината ако кочницата за ланецот не работи правилно и контактирајте со застапникот за неопходна проверка.*

6. ВКЛУЧУВАЊЕ – КОРИСТЕЊЕ – ГАСЕЊЕ НА МОТОРОТ**ВКЛУЧУВАЊЕ НА МОТОРОТ**

⚠ ВНИМАНИЕ! *Вклучувањето на моторот треба да се одвива на најмалку 3 метри оддалеченост од местото каде се извршило полнењето на горивото.*

Пред да го запалите моторот:

- Поставете ја машината во стабилна позиција на теренот.
- Извадете го заштитникот на лостот.
- Проверете дали лостот го допира теренот или други предмети.

- **Палење на ладно**

ЗАБЕЛЕШКА *За палење на “ладно” треба да се изведе палење најмалку по 5 минути од смирување на моторот или по полнење гориво.*

Палење на моторот (сл. 8):

1. Проверете дали е вметната кочницата на ланецот (преднат заштита за рацете се превртува напред).
2. Донесете го прекинувачот (1) во позиција «START».
3. Активирајте го starterот, притискајќи го копчето докрај (2).
4. Притиснете го копчето на уредот за поттикнување (копче) (3) 3 - 4 пати за да се поттикне чкралецот на карбураторот.
5. Цврсто држете ја машината на теренот со една рака на рачката за да не се изгуби контрола во текот на палењето (сл. 9).

⚠ ВНИМАНИЕ! *Ако машината не се држи цврсто, искра од моторот може да предизвика губиток на рамнотежата кај корисникот или да го насочи лостот кон пречна или кон самиот корисник.*

6. Полека извлечете го јажето за палење 10– 15 цм. се’ додека почувствувате отпор и тогаш решително повлечете неколку пати се’ додека не се слушнат првите звуци на моторот.

⚠ ВНИМАНИЕ! *Не виткајте го никогаш јажето за палење околу раката.*

⚠ ОПАСНОСТ! *Не палете ја никогаш моторната пила насочена надолу држејќи ја за јажето за палење. Овој начин е исклучително опасен бидејќи нема никаква контрола врз машината и ланецот.*

ВАЖНО

За да избегне кинење, не влечете го јажето до крај, не виткајте го по работ на отворите на водилката и постепено ослободувајте го ракофатот со тоа што ќе избегнувате враќање на неконтролиран начин.

7. Притиснете го повторно копчето на starterот до половина.
8. Одново повлечете го ракофатот за вклучување се’ додека не постигнете правилно палење на моторот.

ЗАБЕЛЕШКА

Доколку ракофатот на јажето за палење се скине при влечење со притиснат starter, моторот може да се загуши и да се предизвикаат потешкотии при палење. Во случај кога моторот ќе се задуши, извадете ја свеќичката и нежно свртете го ракофатот на јажето за палење за да се елиминира вишокот гориво; потоа исушете ги електричните на свеќичката и поставете ја на моторот.

9. Штом ќе се запали моторот, притиснете го на кратко забрзувачот за да го откачите starterот и да го доведете моторот на минимум.

ВАЖНО

Избегнувајте да го оставате моторот да работи на високи вртежи кога кочницата за ланецот е вметната; ова може да предизвика прекумерно загревање и оштетување со триење.

10. Оставете моторот да работи на минимум најмалку 1 минута пред да ја користите машината.

- **Палење на топло**

За палење на топло (веднаш по гасење на моторот), следете ги точките 1 – 2 – 5 – 6 – 9 во претходната процедура.

⚠ ВНИМАНИЕ! *Следете ги стриктно упатствата дадени во „За ваша сигурност“ (☛ 3.1.).*

КОРИСТЕЊЕ НА МОТОРОТ (сл. 10)**ВАЖНО**

Секогаш откачувајте ја кочницата за ланецот држејќи ја рачката кон операторот пред палење.

Брзината на ланецот се регулира со командата за забрзување (1) поставена на задната рачка (2).

Активирањето на забрзувачот е можно само ако истовремено се притисне и рачката за блокирање (3).

Движењето се пренесува од моторот на ланецот преку триење на центрифугална маса и предизвикува движење на ланецот кога моторот е на минимум.

⚠ ВНИМАНИЕ! *Не користете ја машината ако ланецот се движи кога моторот е на минимум, во тој случај, треба да контактирате со застапникот.*

Правилната брзина на работата се постигнува со командата за забрзување (1) во долен правец.

ВАЖНО *Во текот на првите 6 - 8 часа од работа на машината, користете го моторот на максимум вртежи.*

ЗАПИРАЊЕ НА МОТОРОТ (сл. 10)

За да го застанете моторот:

- Отпуштете ја командата за забрзување (1) и оставете го моторот да работи на минимум неколку секунди
- Поместете го прекинувачот (4) во позиција «STOP»

⚠ ВНИМАНИЕ! *Штом ќе го ставите забрзувањето на минимум, ќе поминат неколку секунди пред да застане ланецот.*

ВАЖНО *Ако машината не се пали, вклучете го стартерот за да го изгасите и придвижете моторот, а потоа веднаш контактирајте со застапникот за да го утврди потеклото на проблемот и да ги направи потребните поправки.*

7. КОРИСТЕЊЕ НА МАШИНАТА

ВАЖНО *Имајте секогаш на ум дека неправилна употреба на моторната пила може да ги вознемири другите и да има големо влијание врз околината.*

Во однос на почитувањето на другите и на средината:

- Избегувајте да ја користите машината во средина и во време што може да вознемирува.
- Следете ги точно локалните закони за фрлање на материјалите кои ќе се резултат на сечењето.
- Следете ги точно локалните закони за фрлање масла, дотрошени делови или какви било други елементи кои може да ја нарушат животната средина.
- Во текот на работата доаѓа до одредено распрскување на маслото во средината, кое пак е неопходно за подмачкување на ланецот; заради тоа, користете само биоразградливи масла, специфични за вакво користење.
- За да се избегне ризикот од инциденти, не оставајте ја машината со топол мотор во лисја и сечена трева.

⚠ ВНИМАНИЕ! *Носете соодветна облека додена работите. Застапникот ги има сите потребни информации за материјалите кои претставуваат заштита при работа и гарантираат безбедност при работа. Не фаќајте ги рачките со прекумерен и постојан притисок. Продолжена употреба на моторната пила го из-*

ложува операторот на вибрации и може да ја предизвика болеста „бел прст“. За да се намали овој ризик, носете ракавици и одржувајте ја топлината на рацете. Веднаш консултирајте се со лекар ако се појави невој од синдромите на „бел прст“. Тие може да бидат: отрпнување, загубено чувство на осетливост, трпнење, чешање, болна, загуба на силата, промени во бојата и изгледот на кожата. Обично овие симптоми се јавуваат на прстите, рацете или во степенот на енергијата. Ризикот се зголемува на ниски температури.

• Исланирајте ја работата со тоа што употребата на уред којшто произведува многу вибрации ќе ја распределите во неколку денови.

⚠ ВНИМАНИЕ! *Употребата на машината за сечење и кастрење бара специфична обука.*

⚠ ВНИМАНИЕ! *Додена работите, држете ја моторната пила далеку од вашето тело.*

⚠ ВНИМАНИЕ! *Не сечете кога дува ветер, кога времето е лошо и кога не се гледа, кога температурите се многу ниски или многу високи. Проверете дена нема суви гранки кои можат да паднат.*

⚠ ВНИМАНИЕ! *Не работете во внатрешноста на крошната на дрвото, освен ако не сте обучени за таквото работење.*

1. ПРОВЕРКИ ШТО ТРЕБА ДА СЕ ПРАВАТ ВО ТЕКОТ НА РАБОТАТА

• Контрола на затегнатоста на ланецот

При работа, ланецот подлежи на прогресивно издолжување и затоа треба често да ја проверувате неговата затегнатост.

ВАЖНО

Во текот на правата употреба (или по замена на ланецот) неопходна е честа проверка заради проверка на лежиштето на ланецот.

⚠ ВНИМАНИЕ! Не работете со олабавен ланец за да не предизвикате опасни состојби во случаи кога ланецот може да излезе од запците.

За регулација на затегнатоста на ланецот, постапете како што е посочено во поглавје 5.5.

• Контрола на степенот на масло

ВАЖНО

Не користете ја машината ако нема подмачкувачи! Резервоарот за масло треба да се испразни речиси секогаш кога горивото ќе се истроши. Секогаш наполнете го резервоарот со масло секој пат кога полните гориво на моторната пила.

⚠ ВНИМАНИЕ! Проверете дали лостот и ланецот се добро позиционирани кога се врши контрола на степенот на масло.

Откако ќе го вклучите, држете го моторот под среден режим на работа и проверете дали истуреното масло за ланецот соодветствува со приказот на сликата (сл. 11).

Протокол на масло за ланецот може да се регулира со шрафцигер на соодветните навртки за регулација (1 или 1а) на пумпата, поставена на долниот дел на машината (сл. 11).

2. НАЧИН НА КОРИСТЕЊЕ И ТЕХНИКИ НА СЕЧЕЊЕ

Пред за започнете за првпат да работите на сечење и настреење треба да се вежба на ниски грмушки на земјата или закачени на кранови, за да се стекне неопходната запознаеност со машината и со техниките за конкретно сечење.

⚠ ВНИМАНИЕ! Застанете го веднаш моторот ако ланецот се блокира во текот на работата. Секогаш внимавајте на евентуален повратен удар (контраудар) што може да се случи ако лостот наиде на препрека.

Повратен удар се добива кога крајните точки на ланецот се судруваат со предмет или кога дрвото го притисна или блокира ланецот при сечење.

Овој контакт на крајните делови на ланецот

може да предизвика многу брзо отскокнување во разни правци, буткајќи го водечкиот лост нагоре и кон корисникот, а тоа се случува кога ланецот се блокира долж предниот дел на лостот. Во обата случаја, противударот може да предизвика губење контрола врз моторната пила со можни тешки последици.

⚠ ВНИМАНИЕ!

• Пред да започнете со работата, прочитајте го делот “За ваша сигурност”. За здобивање со рутина, препорачуваме во почетокот да сечете трупци со помали димензии. Тоа ќе ви помогне подобро да ги запознаете својствата на моторната пила.

• Следете ги секогаш безбедносните правила. Моторната пила треба да се употребува само за сечење на дрво. Забрането е сечење на други видови материјали. Вибрациите и противударите се различни и треба да се почитуваат безбедносните ревизити. Не употребувајте ја моторната пила како средство за дигање, поместување или кршење на предмети, ниту пак како фиксна потпора затоа што може да ја блокирате. Забранета е употреба на сила, уреди или останати применливи елементи врз моторната пила, освен наведените од страна на производителот.

• За време на сечењето не е неопходно користење на сила. Доколку моторот постигне максимален број на вртежи, употребете само благ притисок.

• Доколку ланецот се заплетка за време на сечењето, не обидувајте се насила да го наместите, туку употребете клин или лост.

• Ако има пречка кај делот за сечење на моторната пила, веднаш изгасете ја и почekaјте сосема да застане. Ставете заштитни ракавици и извадете ја пречката. Ако има потреба да се извади ланецот, следете ги упатствата дадени во поглавјето посветено на составување на моторната пила. Откако ќе ја отстраните пречката и ќе го поставите ланецот, неопходно е на направите проба. Ако во текот на пробата осетите вибрации и механички шумови, прекинете ја работата и контактирајте со продавачот.

• Употреба на харпунот (ано е предвидено) (сл. 12)

1. Забодете го харпунот во стеблото и од страната на харпунот изведете закривено движење со моторната пила кое што ќе дозволува лостот да навлезе во дрвото.

2. Повторете ја операцијата неколку пати ако тоа е потребно преместувајќи ја точката на забодување на харпунот.

• Настреење дрво (сл. 13)

⚠ ВНИМАНИЕ! Проверете дали областа на паѓање на гранките е расчистена.

⚠ ВНИМАНИЕ! *За работи поврзани со настреење на висина, со помош на јаже и заштитна опрема за тело од ремени, следете ги стриктно упатствата посочени во “За ваша сигурност” (с. 3.1).*

⚠ ВНИМАНИЕ!

- Не работете ако сте на нестабилна подлога или доколку сте на снагила.
- Не се растегнувајте премногу.
- Не сечете над висината на вашите раменици.

1. Поставете се на спротивната страна во однос на гранката што ќе се сече.
2. Започнете од најниските гранки, напредувајќи со сечење на повисоките.
3. Изведете го сечењето од горе надолу за да избегнете заглавување на лостот.

• Сечење дрво (сл. 14)

⚠ ВНИМАНИЕ! *На закосени терени, работете секогаш од горните страна на дрвото и обезбедете дена пресеченото стебло не ќе може да предизвика штети како резултат на трналање.*

1. Одредете го правецот на паѓање на дрвото, земајќи ги во предвид ветерот, наведнувањето на растението, положбата на тешките гранки, леснотијата на работата при оборувањето, итн.
2. Ослободете ја областа околу дрвото и обезбедете потпора за нозете.
3. Организирајте адекватни патишта за избегнување, ослободени од препреки; патиштата за избегнување треба да се организират во радиус од околу 45° во правец спротивен на паѓањето на дрвото и треба да овозможуваат оддалечување на корисникот на сигурно место, 2.5 пати од висината на дрвото што треба да се исече.
4. На страната на паѓањето засек на паѓање една третина од дијаметарот на дрвото.
5. Исечете го дрвото од другата страна на лесен начин веднаш над основата на зарезот, оставајќи гцврст дел“ (1) од приближно 5 – 10 cm.
6. Без да го вадите лостот, намалувајте ја постепено длабочината на цврстиот дел се’ додека не падне дрвото.
7. Во дадени услови или при нестабилност, оборувањето може да се комплетира со вметнување клин (2) на спротивната страна од паѓањето чукајќи го со палка се’ додека дрвото не падне.

• Настреење по оборување (сл. 15)

⚠ ВНИМАНИЕ! *Обрнете внимание за точки на потпора за гранките на теренот, ако е можно да има отпор во правецот што може гранката да*

го заземе при сечењето и за можната нестабилност на дрвото по сечење на гранките.

1. Одредете го правецот под кој гранката расте од дрвото.
2. Изведете го сечењето од страната од која се витка и завршете го сечењето од спротивната страна.

• Сечење на стеблото на земја (сл. 17)

Пресечете приближно половина од дијаметарот, потоа отирајте го стеблото и комплетирајте го сечењето од спротивната страна.

• Сечење на подигнато стебло (сл. 18)

1. Доколку сечењето се одвива со нишање во однос на потпората (А), исечете една третина од дијаметарот од долу, завршувајќи ја работата од горе.
2. Доколку сечењето осе довива межу две точки на потпора (Б), исечете една третина од дијаметарот од горе и потоа завршете го сечењето од долу.

3. ЗАВРШУВАЊЕ СО РАБОТА

За завршување со работа:

- Застанете го моторот како што е претходно посочено (поглавје 6).
- Почekaјте да се смири ланецот и оставете да се излади машината.
- Разлабавете ја навртката за фиксирање на лостот за да се намали затегнатоста на ланецот.
- Отстранете ги од ланецот сите траги од сечењето или талози од масло.
- Во случај на големи нечистотии или замастеност, извадете го ланецот и оставете го да постои во сад со одреден детергент неколку часови. Потоа, исперете го во чиста вода и испрскајте го со соодветен спреј против корозија пред да го поставите на машината.
- Поставете ја заштитата пред да ја складираате машината.

⚠ ВНИМАНИЕ! *Оставете моторот да се излади пред да се остави машината во која било просторија. За да го намалите ризикот од оган, исчистете ја машината од остатоци при сечењето, гранчиња, листови или трева; не оставајте корпи со производи на сечењето во затворен простор.*

8. ОДРЖУВАЊЕ И КОНЗЕРВАЦИЈА

⚠ ВНИМАНИЕ! *За ваша сигурност и за безбедноста на другите:*

- *Правилно одржување е основно за обезбедување ефикасно темпо и безбедност на оригиналните делови на машината.*
- *Сите завртки, навртки и лостови одржувајте ги соодветно зацврстени за да сте сигурни дека косачката е безбедна за работа.*
- *Никогаш не користете ја машината со користени или оштетени делови. Оштетените делови се заменуваат, никогаш не се поправаат.*
- *Користете само оригинални резервни делови. Делови со несоодветен квалитет можат да ја оштетат машината и да ја загрозат безбедноста.*

⚠ ВНИМАНИЕ! *При операции на одржување:*

- *отстранете го капачето на свеичката,*
- *проверете дали моторот е соодветно изладен,*
- *користете заштитни ракавици при операции што се однесуваат на лостот и на ланецот*
- *секогаш нека се поставени заштитниците за лостот, дури и при интвенција на самиот лост и на самиот ланец,*
- *не фрлајте наоколу масло, бензин и други какви било материјали.*

ЦИЛИНДЕР И ПРИГУШУВАЧ (Сл. 19)

За да се намали ризикот од искрење, честопати чистете ги крилцата на цилиндарот со компресиран воздух и ослободете ја зоната на пригушувачот од остатоци при пилење, гранчиња, ливчиња и други работи.

ГРУПА ПАЛЕЊЕ

За да се избегне презагревање и штети на моторот, решетките за проток на воздух за ладење треба секогаш да се одржуваат чисти и ослободени од остатоци при пилење и друго.

Јажето за палење треба да се замени при први знаци на оштетување.

ГРУПА ТРИЕЊЕ (Сл. 20)

Одржувајте го чист делот околу триењето од остатоци при пилење и други материјали, вадејќи го картерот (како што е посочено во поглавје 4.1.) и со повторно правилно враќање на место по завршување со работата. На секои 30 часа се слушава замастување на внатрешниот бафер, обратете се кај Застапникот.

КОЧНИЦА НА ЛАНЕЦОТ

Контролирајте ја ефикасноста на кочницата на ланецот редовно како и интегритетот на металното ланце кое го држи телото на триењето, вадејќи го картерот (како што е посочено во поглавје 4.1.) и со повторно правилно враќање на место по завршување со работата.

Ланчето треба да се замени кога дебелината на точките на спојување со телото за триење ќе се намали приближно за половина од телото на двата краја, кои не подлежат на триење.

КОПЧЕ ЗА ЛАНЕЦОТ

Со помош на застапникот, редовно контролирајте ја состојбата на копчето и заменете го кога истрошеноста ќе ги надмине прифатливите ограничувања. Не монтирајте нов ланец со старо копче и обратно.

ОТВОР ЗА ПОДМАЧКУВАЊЕ (сли. 21)

Периодично, извадете го картерот (како што е посочено во поглавје 4.1.), извадете го лостот и проверете дали отворите за подмачкување на машината (1) и на лостот (2) се запушени.

КОПЧЕ ЗА БЛОКИРАЊЕ НА ЛАНЕЦОТ

Ова копче е важен елемент во однос на безбедноста бидејќи спречува неконтролирани движења на ланецот при случај на кинење или развлекување. Редовно контролирајте ја состојбата на копчето и поправете го кога ќе се оштети.

ФИКСИРАНОСТ

Периодично контролирајте прицврстеноста на сите навртки и завртки, како и дали рачките се цврсто фиксирани

ЧИСТЕЊЕ НА ФИЛТЕРОТ ЗА ВОЗДУХ (сл. 22)

ВАЖНО

Чистењето на филтерот за воздух е битно за добра работа и век на самата машина. Не работете без филтер или со оштетен филтер за да не предизвикате непоправливи оштетувања на моторот.

Чистењето треба да се спроведува секои 15 часови работа.

За чистење на филтерот:

- Отшрафете го копчето (1).
- Извадете ги капакот (2) и елементот за филтерот (3).
- Потчукнете го нежно елементот за филтерот (3) за да се тргне нечистотијата и доколку е потребно, исчистете го со компресиран воздух под мал притисок.

ВАЖНО

Елементот за филтерот (3) не смее никогаш да се пере и секогаш мора да се замени со нов ако се покаже дека е премногу нечист или оштетен.

- Поставете ги повторно елементот за филтерот (3) и капакот (2).
- Затегнете го копчето (1).

КОНТРОЛА НА СВЕЌИЧКАТА (сл. 23)

До свеќичката може да се пристапи ако го извадите капакот за филтерот за воздух.

Повремено, откачете ја и исчистете ја свеќичката за да ги отстраните евентуалните талози со метална спатула.

Проверете ја и обновете ја точната оддалеченост меѓу електродите.

Поставете ја свеќичката на место прицврстувајќи ја со приложените клучеви.

Свеќичката треба да се замени со друга со аналогни карактеристики во случај кога електродите се прегорени или неправилно изолирани, или на секои 100 часа функционирање.

РЕГУЛАЦИЈА НА КАРБУРАТОРОТ

Карбураторот се регулира во фабрика во режим да дава максимални резултати во секоја ситуација на користење, со минимално емитување на штетни гасови и во согласност со важечките закони.

Табела за одржување на ланецот

ВНИМАНИЕ! Дадените карактеристики за ланецот и лостот што се одобрени за оваа машина се посочени во “Декларацијата за усогласеност на ЕУ” која ја придружува документацијата на оваа машина. Од безбедносни причини не користете други видови ланци и лостови. Табелата презентира податоци за острење на разни видови ланци без чие почитување се јавува можност за користење ланци спротивно на оваа одобрување.

Во случај на отфрлање, проверете без исклучок дали ланецот е делумно разлабавен и дали лостот има деформирани преносници, тогаш обратете се кај застапникот за верификација на согорувањето на моторот.

• Минимална регулација

ВНИМАНИЕ! Ланецот не смее да се движи кога моторот е во минимален режим. Ако ланецот се движи кога моторот е на минимум, треба да контактирате со застапникот за правилна работа на моторот.

ИЗОСТРЕНОСТ НА ЛАНЕЦОТ

ВНИМАНИЕ! Од безбедносни причини и поради ефикасност во работата, многу е важно елементите за сечење да бидат добро наострени.

Острење е неопходно кога:

- Струготините личат на прашина.
- Сечењето се одвива со многу сила..
- Сечењето не е линеарно.
- Вибрациите се зголемени.
- Потрошувачката на гориво е зголемена.

ВНИМАНИЕ! Ако ланецот не е доволно наострен, постои ризик од противудар (кон-траудар).

Доколку острењето се одвива во специјализиран центар, може да се изведе со соодветни апарати кои обезбедуваат минимално распрскување на материји и острење константно за сите видови сечења. “Правилно” острење на ланецот се изведува со помош на приложените турпии со заоблени секции чијшто дијаметар е специфичен за сите видови ланци (видете “Табела за одржување на ланецот”), и

Степен на вртење на ранаецот	Ниво на ограничувачки запци (a)		Дијаметар на турпијата (d)	
	инчи	mm	инчи	mm
3/8	0,025	0,64	5/32	4,0
1/4	0,025	0,64	5/32	4,0

бара одлична стручност и искуство за да се избегне предизвикување оштетувања на сечивата.

За остреење на ланецот (сл. 24):

- Исклучете го моторот, ослободете ја кочницата на ланецот и блокирајте го цврсто лостот со поставен ланец со соодветниот блокатор, обезбедувајќи ланецот да се лизга слободно.
- Затегнете го ланецот до таму тој да остане лабав.
- Ставете ја турпијата на соодветната водилка и потоа вметнете ја во празнините на запците оддржувајќи константна закривеност во однос на профилот на лостот.
- Изведувajte само слаби движења со турпијата исклучиво нанапред и повторете ја операцијата врз сите сечива со иста ориентација (десни и леви).
- Превртете го лостот од другата страна на менгемето и повторете ги операциите на преостанатите сечила.
- Проверете дали ограничувачките запци не се надвијат над инструментот за проверка и отстранете ги евентуалните преостанати вишоци со рамна турпија, заокругувајќи го профилот.
- По остреењето, отстранете ги сите траги од струготинио, исчистете те го и подмачкајте го ланецот обилно со масло.

Ланецот треба да се смени кога:

- должината на сечивата ќе се намали за најмалку 5 мм;
- кога движењето на оклопот врз наковална е тешко.

ОДРЖУВАЊЕ НА ЛОСТОТ (сл. 25)

За да се избегне асиметрично користење на лостот, потребно е тој периодично да се проверува.

За ефикасно одржување на лостот треба:

- да се подмачкуваат перничкињата за одложување на запчаникот со приложениот шприц (ако има);
- Исчистете го жлебот на лостот со соодветна гребалка (не се доставува).
- да се чистат отворите за подмачкување;
- со една рамна турпија, да се извадат страничните наталожувања и да се порамнат евентуалните разлики во висината меѓу водилките.

Лостот треба да се смени кога:

- длабочината на запците ќе биде пониска од висината на почетната точка на преносникот (кој никогаш не смее да допрат до долната страна);
- внатрешниот сид на водилката е искористен до точка на допирање врз ланецот.

ВОНРЕДНИ ИНТЕРВЕНЦИИ

Секоја операција на одржување што не е вклучена во ова упатство треба да се изведе исклучиво кај вашиот застапник.

Сите операции што се изведени на несоодветен начин и од неквалификувани лица придонесуваат да се изгуби секоја форма на гаранција.

КОНЗЕРВАЦИЈА

На крајот на секоја работа, исчистете ја машината детално од прав и остатоци при работа, поправете ги или заменете ги сите дефектни делови. Машината треба да се конзервира на суво место, засолнето од надворешните временски прилики со правилно поставена заштита на лостот.

ПОДОЛГО НЕКОРИСТЕЊЕ

ВАЖНО

Ако се предвидува некористење на машината повеќе од 2 - 3 месеци, треба да се применат неколку решенија за да се избегнат потешкотии при обновување на работата или трајни оштетувања на моторот.

• Чување

Пред одлагање на машината:

- Исчистете ја моторната пила и подгответе ја пред да ја одложите.
- Отшрафете ја навртката, извадете го картерот и тргнете ги ланецот и лостот.
- Испразнете го резервоарот за масло, ставете околу 00 cc соодветен течен детергент и ставете го капачето.
- Поставете го одново картерот, без да ја затегнете завртната внимавајќи да ги вметнете правилно двете задни куки во соодветните лежишта.
- Запалете ја машината и оставете го моторот да работи додека не согори целиот детергент.
- Оставете го моторот да работи на минимум додека не согори целото гориво што е во резервоарот и во карбураторот.
- Извадете ја свеќичката кога ќе се излади машината.
- Врз отворите на свеќичката полијте една кафена лажичка масло (ново) за двотактни мотори.
- Повлечете ја свеќичката пати рачката за палење за да го дистрибуирате маслото во цилиндарот.
- Поставете ја свеќичката со навртката на најгорната можна точка (да е видно низ отворот за свеќичката кога навртката е на најгорната позиција).

• Обновување на работата

Во моментот кога машината треба да се стави во функција:

- Извадете ја свеќичката.
- Повлечете ја неколку пати рачката за палење за да се елиминира вишок масло.
- Проверете ја свеќичката како што е посочено во глава гКонтрола на свеќичката“.
- Поставете ја машината како што е посочено во глава гПодготовка за работа“.

9. ОТКРИВАЊЕ ГРЕШКИ

НАЈДЕНА	МОЖНА ПРИЧИНА	ЛЕК
1) Моторот не се пали или пак не може да се стави во движење	<ul style="list-style-type: none"> - Процедурата на палење не е правилна - Свеќичката е нечиста или оддалеченоста меѓу електродите не е точна - Филтерот за воздух е затнат - Проблеми со согорување 	<ul style="list-style-type: none"> - Следете ги упатствата (видете глава 6) - Проверете ја свеќичката (видете глава 8) - Искристете го и / или заменете го филтерот (видете глава 8) - Контактирајте со застапникот
2) Моторот се пали, но со мала сила	<ul style="list-style-type: none"> - Филтерот за воздух е затнат - Проблеми со согорување 	<ul style="list-style-type: none"> - Искристете го и / или заменете го филтерот (видете глава 8) - Контактирајте со застапникот
3) Моторот работи неправилно или нема моќ врз преносникот	<ul style="list-style-type: none"> - Свеќичката е нечиста или оддалеченоста меѓу електродите не е точна - Проблеми со согорување 	<ul style="list-style-type: none"> - Проверете ја свеќичката (видете глава 8) - Контактирајте со застапникот
4) Моторот испушта многу чад	<ul style="list-style-type: none"> - Имало таложeње од мешавината - Проблеми со согорување 	<ul style="list-style-type: none"> - Подгответе ја мешавината според упатството (видете глава 5) - Контактирајте со застапникот
5) Маслото не излегува	<ul style="list-style-type: none"> - Масло со несоодветен квалитет - Блокирани отвори за подмачкување 	<ul style="list-style-type: none"> - Исплакнете ги резервоарот и цевките со течен детергент и ставете масло - Искристете

10. ДОПОЛНИТЕЛНА ОПРЕМА

Табелата содржи список со сите можни комбинации меѓу лостот и ланецот што е на располагање со посочување за кои машини може да се користат, обележани со знакот „*“.

⚠ ВНИМАНИЕ! Ако изборот, примената и употребата на лостот и ланецот во однос на монтирање за разните типови на работа се постапки извршени од страна на операторот по сопствено убедување, тој ја презема и одговорноста за штети од која било природа што ќе произлезат од процесот на косење.

Во случај на двоумење или непознавање на спецификациите за кои било лост или ланец, треба да се обратите до соодветниот застапник или до центар што е специјализиран за одржување градини.

Неодобrena употреба на комбинација од лост и синџир ги намалува степенот на безбедност и основната намена на машината, може да ја оштети машината и да доведе до опасност за операторот и за други лица.

Комбинации на лост и ланец

Степен инчи	ЛОСТ			ЛАНЕЦ	Модел	
	Должина инчи / см	Жлеб инчи / м	Код	Код	SPR 255 A 305	SPR 255 C A 305 C
3/8"	10" / 25 cm	0,050" / 1,27 mm	OREGON 100SDEA041	OREGON 91PX040X 91P040X	*	
3/8"	12" / 30 cm	0,050" / 1,27 mm	OREGON 120SDEA041	OREGON 91PX045X 91P045X	*	
1/4"	10" / 25 cm	0,050" / 1,27 mm	QIRUI AT10-50	LONGER E1-25AP060T		*

Geachte Klant,

wij danken u voor het feit dat u de voorkeur hebt gegeven aan onze producten en wij hopen dat het gebruik van deze machine u zeer tevreden zal stellen en dat zij volledig aan uw verwachtingen zal voldoen. Deze handleiding is geschreven om u vertrouwd te maken met uw machine en om u in staat te stellen haar op de beste en de meest veilige manier te gebruiken: vergeet niet dat deze handleiding een integrerend deel van de machine is, bewaar deze binnen handbereik zodat u haar op elk gewenst moment kunt raadplegen en zorg ervoor dat ze de machine altijd vergezelt ook als u de machine verkoopt of uitleent.

Deze nieuwe machine is ontworpen en gemaakt in overeenstemming met de geldende voorschriften en is volkomen veilig en betrouwbaar indien zij wordt gebruikt overeenkomstig de aanwijzingen in deze handleiding (voorzien gebruik); het gebruik voor andere doeleinden of het niet in acht nemen van de aangegeven veiligheids-, gebruiks-, onderhouds- en reparatievoorschriften wordt als "oneigenlijk gebruik" beschouwd en brengt verval van, zowel de garantie, als de aansprakelijkheid van de fabrikant teweeg waardoor de gebruiker zelf verantwoordelijk is voor schade of letsel die zichzelf of anderen oplopen.

Mocht u verschillen tegenkomen tussen wat beschreven is en de machine die u bezit, denk er dan aan dat, aangezien het product continu verbeterd wordt, de in deze handleiding opgenomen gegevens zonder voorafgaande kennisgeving en zonder dat de fabrikant verplicht is de handleiding te updaten gewijzigd kunnen worden, waarbij de essentiële kenmerken met het oog op de veiligheid en de werking evenwel onveranderd blijven. Neem ingeval van twijfel contact op met uw Verkoper. Wij wensen u een prettig gebruik van de machine toe!

 **LET OP!**

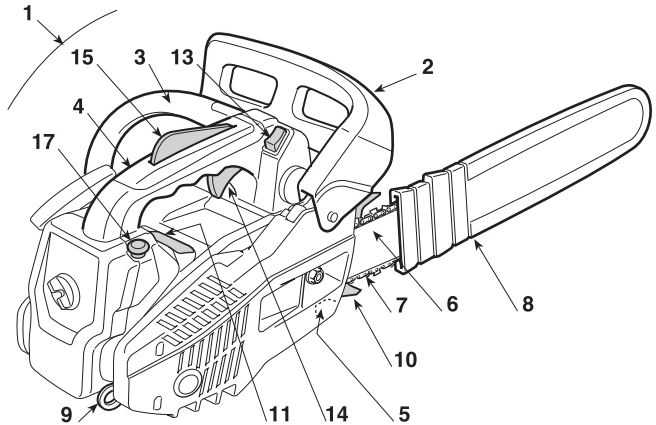
Dit speciale type motorzaag werd speciaal ontworpen voor het onderhoud van bomen en mag dus enkel door een gekwalificeerd bediener gebruikt worden, die een veilige en aandachtig ontworpen werkuitrusting gebruikt. Deze motorzaag mag enkel gebruikt worden voor het onderhoud van bomen en met inachtnaam van deze voorwaarden. Normaal gezien gebruikt men twee handen, net zoals bij een traditionele motorzaag. Enkele nationale normen kunnen het gebruik ervan beperken.

INHOUD

1. Identificatie van de hoofdcomponenten	2
2. Symbolen	3
3. Veiligheidsvoorschriften	4
4. Montage van de machine	9
5. Voorbereiding	10
6. Starten - Gebruik – Uitschakelen motor	12
7. Gebruik van de machine	13
8. Onderhoud en opslag	15
9. Opsporen van defecten	19
10. Accessoires	19

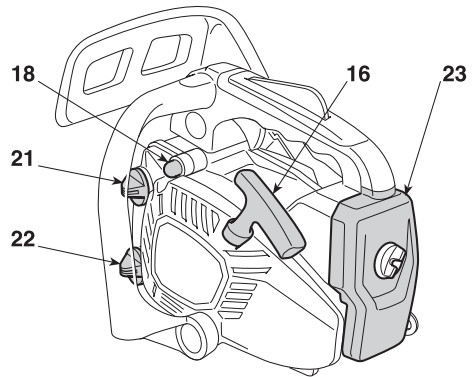
1. IDENTIFICATIE VAN DE HOOFDCOMPONENTEN**BELANGRIJKSTE ONDERDELEN**

1. Motor
2. Voorste handbescherming
3. Voorste handgreep
4. Achterste handgreep
5. Pin vergrendeling ketting
6. Blad
7. Ketting
8. Bladbescherming
11. Typeplaatje
9. Bevestiging riem
10. Pal

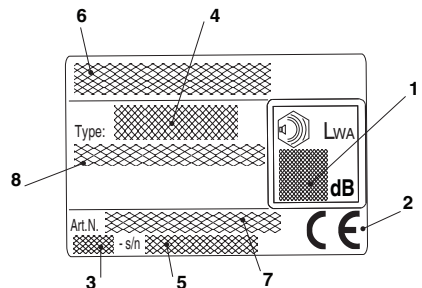
**BEDIENINGEN EN BIJVULLEN**

13. Stopschakelaar motor
14. Versnellingsknop
15. Vergrendeling versnelling
16. Startknop
17. Chokeknop (Starter)
18. Knop voorinspuiting (Primer)

21. Dop brandstofreservoir
22. Dop oliereservoir ketting
23. Deksel luchtfilter

**TYPEPLAATJE**

1. Geluidsniveau
2. Conformiteitskenteken
3. Bouwmaand/jaar
4. Machinetype
5. Serienummer
6. Naam en adres van de fabrikant
7. Artikelcode
8. Aantal emissies

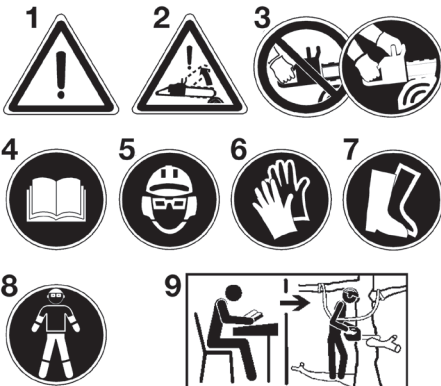


Het voorbeeld van de verklaring van m'ing bevindt zich op de rlaatste pagina van de handleiding.

Maximale waarden voor geluid en trillingen [1]			
Geluidsdrukniveau aan het oor van de bediener	dB(A)	91	
– Meetonzekerheid	dB(A)	3	
Gemeten geluidsniveau	dB(A)	106,5	
– Meetonzekerheid	dB(A)	3	
Gegarandeerd geluidsniveau	dB(A)	110	
Trillingsniveau			
– Voorste handgreep	m/sec ²	5,6	
– Achterste handgreep	m/sec ²	7,9	
– Meetonzekerheid	m/sec ²	1,5	
TECHNISCHE GEGEVENS		SPR 255 A 305	SPR 255 C A 305 C
Motor (tweetakt-ééncilindermotor) – cilinderinhoud	cm ³	25,4	25,4
Mengsel (benzine / olie)	%	40 = 2,5 %	40 = 2,5 %
Vermogen	kW	0,9	0,9
Dikte van de ketting	mm	0,050" / 1,27 mm	0,050" / 1,27 mm
Minimaal toerental	¹ /min	< 3000 - 3500	< 3000 - 3500
Maximaal toegestaan toerental zonder lading met ketting gemonteerd	¹ /min	11000	11000
Vermogen brandstofreservoir	cm ³	200	200
Specifiek gebruik bij maximaal vermogen	g/kWh	560	560
Vermogen van het oliereservoir	cm ³	140	140
Tanden / steek van het kettingwiel		6T / 3/8	8T / 1/4
Lengte van de snit	mm	220 / 270	235
Gewicht (bij leeg reservoir)	kg	3,2	3,2
Maximum speed ketting	m/s	21	18,6

[1] LET OP: De waarde van de trillingen kan variëren in functie van het gebruik van de machine en zijn uitrusting en hoger zijn dan de aangegeven waarde. De veiligheidsmaatregelen ter bescherming van de gebruiker moeten bepaald worden door zich te baseren op de schatting van de lading veroorzaakt door de trillingen onder de werkelijke gebruiksomstandigheden. Hiervoor moeten alle fases van de werkingscyclus in beschouwing genomen worden zoals bijvoorbeeld het uitzetten en de onbelaste werking.

2. SYMBOLEN



- 1) Let op! Lees alle aanwijzingen aandachtig en respecteer ze.
- 2) Let op! Gevaar op terugslag.
- 3) Gebruik de kettingzaag met twee handen.
- 4) Lees de handleiding voor gebruik en onderhoud vooraleer de machine te gebruiken
- 5) Draag de beschermende helm, bril en oorbescherming. De persoon die deze machine dagelijks in normale omstandigheden gebruikt kan blootgesteld zijn aan een geluidsniveau van 85 dB (A) of hoger.
- 6) Draag stevige werkhandschoenen.
- 7) Draag beschermende laarzen of schoenen met anti-slipzolen en stalen punten.
- 8) Gebruik de geschikte beschermingen voor voetenbenen en handen-armen
- 9) Deze kettingzaag is enkel geschikt voor bedieners die getraind zijn voor het onderhoud van bomen. (zien Gebruikershandleiding).

TOELICHTENDE SYMBOLEN OP DE MACHINE (indien aanwezig)

11) Brandstofreservoir



12) Oliereservoir ketting



13) Stopschakelaar motor

- Met de schakelaar in positie «I», start de motor.
- Wanneer men de schakelaar op positie «O» zet, stopt de motor onmiddellijk.



14) Regelingen van de carburator

- L = regeling mengeling lage snelheid
 H = regeling mengeling hoge snelheid
 T - IDLE - MIN = regeling van het minimum



19) Knop voorinspuiting (Primer)



15) Chokeknop (Starter)

- a) startwijze bij koude motor
- b) startwijze bij warme motor
- c) werking

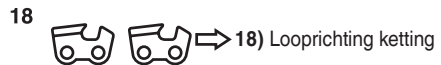


16) Kettingrem (het symbool (O) geeft de richting aan waarin de rem vrijgegeven wordt)



17) Regelaar oliepompe

- Wanneer u het staafje met een schroeven-draaier verdraait, in de richting van het pijltje, naar de positie «MAX», zal er meer olie in de ketting lopen
- als u het naar de positie «MIN», zal er minder olie vloeien



18) Looprichting ketting

3. VEILIGHEIDSVOORSCHRIFTEN**VOORZIEN GEBRUIK / NIET VOORZIEN GEBRUIK**

Deze motorzaag werd ontworpen voor uitsluitend gebruik door een gekwalificeerd bediener om boomkronen met hoge stammen te snoeien en te snijden, om struiken, tronken of houten balken te snijden met een doorsnede die afhankelijk is van de lengte van de geleider. Ze mag enkel gebruikt worden om hout te snijden. Er is geen ander gebruik voorzien.. **BOVENDIEN MAG ZE ENKEL DOOR GEKWALIFICEERDE PROFESSIONELE WERKERS GEBRUIKT WORDEN DIE INSTAAN VOOR HET ONDERHOUD VAN BOMEN.**

Tijdens het gebruik van de motorzaag moet de bediener voor zijn eigen beschermende uitrusting zorgen volgens de aanwijzingen van de handleiding en de symbolen die aanwezig zijn op de motorzaag. Ook de veiligheidsbepalingen en de verwijzingen voor het gebruik en het onderhoud in de handleiding zijn een integraal deel van de aanwijzingen voor het gebruik. Wie met de motorzaag werkt of instaat voor het onderhoud ervan moet de handleiding kennen. Gebruik enkel originele of door de fabrikant goedgekeurde wisselstukken (geleidsstaaf, ketting, ontstekingsbougie) en de in de handleiding aangegeven en goedgekeurde combinaties geleidsstaaf/ketting.

Enkel de gebruiker, en niet de fabrikant, is verantwoordelijk voor eender welk ongeval wegens een niet voorzien gebruik en/of een niet geautoriseerde wijziging in de constructie van de motorzaag. De motorzaag mag enkel buiten gebruikt worden.

Restrisico's:

Ook indien de motorzaag volgens de aanwijzingen gebruikt wordt, is er steeds een restrisico dat niet vermeden kan worden. Al naargelang het type en de constructie van de motorzaag, vindt men de volgende mogelijke restrisico's:

- Aanraking met niet bedekte tanden van de ketting (risico op snijwonden).
- Toegang tot de draaiende ketting (risico op snijwonden).
- Bruuske en onvoorziene beweging van de geleidsstaaf (risico op snijwonden).
- Loskomen van delen van de ketting (snijwonden / risico op letsels).
- Loskomen van delen van het stuk dat bewerkt wordt.
- Inademen van deeltjes van het stuk, emissies van de benzine-motor.

- Aanraking van de huid met de brandstof (benzine / olie).
- Verlies van het gehoor indien men tijdens het werk de gehoorbescherming niet gebruikt.

A) VERTROUWD RAKEN

- 1) **Lees de gebruiksaanwijzingen aandachtig.** Zorg dat u vertrouwd raakt met de bedieningsknoppen en in staat bent de machine op de juiste wijze te gebruiken. Leer de motor snel af te zetten.
- 2) Laat nooit toe dat de machine gebruikt wordt door kinderen of door personen die niet vertrouwd zijn met deze aanwijzingen. De leeftijd van de gebruiker kan landelijk gereguleerd zijn.
- 3) De machine dient niet door meer dan één persoon gebruikt te worden.
- 4) **Gebruik de machine in geen geval:**
 - als er personen, in het bijzonder kinderen of dieren in de buurt zijn;
 - indien de gebruiker moe is, zich niet fit voelt of geneesmiddelen, drugs, alcohol of schadelijke stoffen ingenomen heeft die zijn reactievermogen en aandacht kunnen verminderen;
 - indien de gebruiker niet in staat is om de machine stevig vast te houden met beide handen en/of tijdens het werk niet in evenwicht en stevig op beide voeten kan staan.
- 5) Denk eraan dat de persoon die de machine bedient of de gebruiker aansprakelijk is voor ongevallen en onvoorziene gebeurtenissen die personen of hun eigendommen kunnen overkomen.

B) VÓÓR HET GEBRUIK

- 1) **Tijdens het werken moet gepaste kledij gedragen worden die de gebruiker niet hindert in zijn bewegingen.**
 - Draag aansluitende en beschermende kledij die bestand is tegen sneden.
 - Draag een helm, werkhandschoenen, een veiligheidsbril, een stofmaskertje en veiligheidsschoeisel met een antislipzool.
 - Gebruik de oorbeschermers.
 - Draag geen sjaal, hemd, halsketting of andere hangende of ruime accessoires die gegrepen kunnen worden door de machine of voorwerpen en materiaal aanwezig op de werkplaats.
 - Lang haar wordt zorgvuldig bijeengebonden.
- 2) **PGELET: GEVAAR! De benzine is bijzonder brandbaar:**
 - bewaar de brandstof in gepaste recipiënten die geschikt zijn voor dit gebruik;
 - rook niet wanneer de brandstof gehanteerd wordt;
 - open de dop van het reservoir langzaam om de interne druk geleidelijk aan af te laten;
 - vul benzine alleen bij in de open lucht en gebruik hiervoor een trechter;
 - giet de brandstof in het reservoir vóórdat u de motor aanzet: **als de motor aanstaat of warm is mag u geen brandstof toevoegen of de dop van de benzinetank afdraaien;**
 - als u benzine gemorst hebt mag u de motor niet starten maar dient u de machine uit de buurt van de plek waar u de benzine gemorst hebt te brengen en voorkomen dat er brand ontstaat. U dient te wachten totdat de brandstof verdampst is en de benzinedampen opgelost zijn;
 - reinig onmiddellijk elk spoor van benzine gemorst op de machine of op de grond;
 - start de machine niet op de plaats waar de brandstof bijgevoeld werd;
 - vermijd dat de brandstof in contact komt met de kledij en, mocht dit toch gebeuren, trek dan andere kledij aan vooraleer de motor te starten;
 - draai de dop altijd weer goed op het reservoir van de machine en het benzinereciënt.
- 3) Vervang defecte of beschadigde geluidsdempers.
- 4) **Ga vóór het gebruik** over tot een algemene controle van de machine, in het bijzonder:
 - de versnellingshendel en de veiligheidshendel moeten vrij kunnen bewegen, zonder geforceerd te worden, en bij het loslaten moeten ze automatisch en snel terug in de neutrale stand komen;
 - de versnellingshendel moet geblokkeerd blijven indien niet op de veiligheidshendel geduwd wordt;

- de stopschakelaar van de motor moet makkelijk van de ene stand in de andere gebracht kunnen worden;
 - de elektrische kabels en in het bijzonder de kabel van de bougie moeten onbeschadigd zijn om te voorkomen dat vonken ontstaan; de kap moet correct op de bougie gemonteerd zijn;
 - de handgrepen en beschermingen van de machine moeten schoon, droog, en stevig bevestigd zijn op de machine;
 - de rem van de ketting moet perfect werken en doeltreffend zijn;
 - lhet blad en de ketting moeten correct gemonteerd zijn;
 - de ketting moet correct gespannen zijn.
- 5) Vóór het werk te beginnen, controleer of alle beschermingen correct gemonteerd zijn.

C) TIJDENS HET GEBRUIK

- 1) Start de motor niet in gesloten ruimten, waar zich gevaarlijke koolmonoxide kan ontwikkelen.
- 2) Controleer de luchtverversing wanneer men in grachten, holtes of dergelijke werkt.
- 2) Werk alleen bij daglicht of bij goed kunstlicht.
- 3) **Neem een vaste en stabiele positie aan voor het werken op de grond:**
 - vermijd zoveel mogelijk te werken op een natte of glibberige grond, of in ieder geval op te oneffen of steile terreinen die de stabiliteit van de gebruiken tijdens het werken niet kunnen garanderen;
 - vermijd het gebruik van ladders en onstabiele platformen;
 - ga niet te werk met de machine boven de schouderlijn;
 - loop niet maar ga normaal en let op oneffenheden van het terrein en de aanwezigheid van eventuele hindernissen.
 - ga best niet alleen of te geïsoleerd te werk, om in geval van een ongeluk makkelijker hulp te roepen.
- 4) Start de motor terwijl de machine stevig vastgehouden wordt:
 - start de motor op een afstand van minstens 3 meter van de plaats waar de brandstof bijgevoeld werd;
 - controleer of er zich andere personen in de draagwijdte van de machine bevinden;
 - richt de geluidsdemper en dus de uitlaatgassen nooit naar ontvlambare materialen;
 - let op het mogelijk wegspringen van materiaal veroorzaakt door de beweging van de ketting, vooral wanneer de ketting in contact komt met hindernissen of vreemde lichamen.
- 5) **Wijzig de afstelling van de motor niet** en laat het toerental van de motor niet buitengewoon hoog oplopen.
- 6) Overbelast de machine niet en gebruik geen kleine machine om zware werken te verrichten; het gebruik van een machine met aangepaste afmetingen zal de risico's beperken en de kwaliteit van het werk verbeteren.
- 7) Controleer of het laagste toerental van de machine de ketting niet in beweging brengt en of de motor na een plotse versnelling snel terugvalt tot het laagste toerental.
- 8) Let erop dat het blad niet hevig botst met vreemde lichamen en let op eventueel wegspringend materiaal veroorzaakt door het draaien van de ketting.
- 9) **Schakel de motor uit:**
 - telkens wanneer u de machine onbeheerd achterlaat;
 - vóórdat u benzine bijtankt.
- 10) **Schakel de motor uit en koppel de bougiekabel los:**
 - voordat u de machine controleert, schoonmaakt of eraan werkt;
 - nadat er op een vreemd lichaam gestoten is. Controleer de machine op eventuele beschadigingen en voer de nodige reparaties uit alvorens de machine opnieuw te gebruiken;
 - indien de machine op abnormale wijze begint te trillen (Meteen de oorzaken van de trillingen opsporen en hem laten nakijken door een Gespecialiseerd Servicecentrum).
 - wanneer de machine niet gebruikt wordt.
- 11) Stel u niet bloot aan het stof en zaagsel dat tijdens het snijden door de ketting ontstaat.

D) ONDERHOUD EN OPSLAG

- 1) Laat de bouten en de schroeven vastgedraaid zitten om er zeker van te zijn dat de machine altijd op een veilige manier gebruiksklaar

is. **Als u regelmatig onderhoud aan de heggenschaar pleegt zal de werking van ervan veilig blijven en zal het prestatieniveau bewaard blijven.**

- 2) Zet de machine niet met benzine in het reservoir in een ruimte waar de benzinedampen met vlammen, vonken of een warmtebron in aanraking zouden kunnen komen.
- 3) Laat de motor eerst afkoelen vóór het opbergen van de machine in elke willekeurige ruimte.
- 4) Om het risico voor brand te beperken, worden de motor, de geluidsdemper van de uitlaat en de opslagzone van de benzine vrij gehouden van zaagsel, takjes, bladeren of overtollig vet; laat geen recipiënten met snijafval in de ruimte achter.
- 5) Als u het reservoir moet ledigen, dient u dit in de open lucht te doen en wanneer de motor koud is.
- 6) **Draai werkhandschoenen voor elke ingreep aan de snij-inrichting.**
- 7) **Zorg ervoor dat de ketting altijd scherp is.** Alle handelingen die betrekking hebben op de ketting en het blad vergen een specifieke vaardigheid, naast het gebruik van speciaal gereedschap om deze handelingen volgens de regels van de kunst uit te voeren; uit veiligheidsoverwegingen, neemt u altijd het best contact op met uw Verkoper.
- 8) **Gebruik de machine, uit veiligheidsoverwegingen, nooit met onderdelen die versleten of beschadigd zijn. De beschadigde onderdelen moeten vernieuwd en niet gerepareerd worden. Gebruik uitsluitend originele reserveonderdelen.** Onderdelen van een andere kwaliteit kunnen de machine beschadigen en kunnen gevaarlijk zijn voor de gebruiker.
- 9) Vooraleer de machine op te bergen, de sleutels of het gereedschap gebruikt voor het onderhoud wegnemen.
- 10) Bewaar de machine buiten het bereik van kinderen!

E) TRANSPORT EN VERPLAATSING

- 1) Telkens wanneer de machine verplaatst of vervoerd moet worden, is het noodzakelijk:
 - de motor uit te schakelen, te wachten tot de ketting tot stilstand gekomen is en de bougiekap los te koppelen;
 - de bladbescherming aan te brengen;
 - de machine alleen vast te nemen aan de handgrepen en het blad in de richting tegenover de loop- of rijrichting te houden.
- 2) Wanneer de machine vervoerd wordt met een voertuig, moet het op dusdanige wijze geplaatst worden dat er voor niemand gevaar ontstaat en stevig geblokkeerd worden om te voorkomen dat de machine omvalt en beschadigd wordt of dat brandstof lekt.

F) RESTRISICO'S

- **Blijf met al uw lichaamsdelen uit de buurt van de zaagketting terwijl de kettingzaag in werking is.** Voor de kettingzaag te starten, controleren of de zaagketting nergens mee in aanraking komt. Als u even niet oplet terwijl u de kettingzaag gebruikt, kan uw kleding of lichaam in de zaagketting verstrikt raken.
- **Bij werken met twee handen, moet uw rechter hand steeds de achterste handgreep vastnemen en met uw linkerhand de voorste handgreep.** Nooit de kettingzaag andersom vastpakken omdat dan het risico op persoonlijk letsel toeneemt.
- **Draag een veiligheidsbril en oorbeschermingen. Verder wordt een beschermhelm aanbevolen en berschermerschoenen en -handschoenen.** Door het dragen van geschikte beschermkleding verlaagt u de kans op verwondingen die veroorzaakt kunnen worden door wegspringend houtafval of het per ongeluk in aanraking komen met de zaagketting.
- **Als u een onder spanning staande tak afzaagt, moet u op het risico van eventuele terugslag letten.** Als de spanning van de houtvezels vrijkomt, kan de onder spanning staande tak de bediener een tik geven en/of kan hij de controle over de kettingzaag verliezen.
- **Wees uiterst voorzichtig als u struiken en jonge boompjes afzaagt.** Dun materiaal kan in de zaagketting verstrikt raken waar-

door het in uw richting kan wegspringen en/of u uw evenwicht kunt verliezen.

- **Draag de kettingzaag aan de voorste handgreep als hij uitgeschakeld is en van uw lichaam af gekeerd. Als de kettingzaag vervoerd of opgeborgen wordt moet altijd de bladbescherming aangebracht worden.** Door correct met de kettingzaag om te gaan verkleint u de kans op het per ongeluk in aanraking komen met de bewegende zaagketting.
- **Houd u aan de aanwijzingen voor het smeren, het spannen van de ketting en het verwisselen van accessoires.** Een verkeerd gespannen of gesmeerde ketting kan breken en verhoogt de kans op terugslag.
- **Houd de handgrepen droog, schoon en vrij van olie en vet.** Een vette handgreep is glad en hierdoor kunt u de controle over de kettingzaag verliezen.
- **De aanschakelinrichting van deze machine genereert een elektromagnetisch veld van beperkte omvang, tot echter de mogelijkheid op interferentie met de werking van actieve of passieve medische inrichtingen die op de bediener aangebracht zijn, niet kan uitsluiten, met als gevolg mogelijke ernstige risico's voor zijn veiligheid.** Men raadt daarom aan dat te dragers van dergelijke medische apparaten de geneesheer of de fabrikant van deze apparaten zelf raadplegen, vooraleer de machine te gebruiken.

G) OORZAKEN VAN TERUGSLAG EN VOORZORGSMAATREGELEN VOOR DE GEBRUIKER:

Let goed op bij situaties waar men kan uitschuiven (nat terrein of sneeuw) en op oneven of door vegetatie bedekte terreinen. Let op voor verborgen hindernissen, zoals afgesneden tronken, wortels, stenen, putten en grachten, om te vermijden te struikelen. Wees zeer voorzichtig wanneer u op hellingen of onregelmatige terreinen werkt. Gebruik de motorzaag nooit met een enkele hand. Indien men slechts een hand gebruikt, is het moeilijker de terugslag te controleren en te verhinderen dat de staaf of de ketting wegslipt of wegspringt op een tak of een trunk.

Terugslag ontstaat als de punt of het uiteinde van het zaagblad een voorwerp raakt of het hout de kettingzaag in de snede vastklemt. Door de aanraking van de punt kan, in sommige gevallen, een omgekeerde reactie plaatsvinden waarbij het zaagblad omhoog en achteruit naar de bediener toe springt.

Het beknellen van de zaagketting aan de bovenkant van het zaagblad kan de zaagketting snel naar achteren naar de bediener toe werpen. Door één van deze twee reacties kunt u de controle over de zaag verliezen, met mogelijk ernstige verwondingen tot gevolg. U kunt niet uitsluitend op de in de zaag ingebouwde veiligheidsinrichtingen vertrouwen.

De gebruiker van een kettingzaag moet verschillende maatregelen treffen om het risico op ongelukken of verwonding tijdens de zaagwerkzaamheden op te heffen. Terugslag is het gevolg van een slecht gebruik van het gereedschap en/of onjuiste procedures of gebruiksomstandigheden en kan vermeden worden door de volgende voorzorgsmaatregelen te treffen.

- **Houd de zaag stevig vast, met de duimen en vingers om de handgrepen van de kettingzaag gesloten en houd uw lichaam en armen in een positie waarin u tegenstand kunt bieden tegen terugslag.** Terugslag kan door de bediener opgevangen worden als hij de nodige voorzorgsmaatregelen getroffen heeft. Laat de kettingzaag niet los.
- **Reik niet te ver en zaag niet boven schouderhoogte.** Dit draagt bij te vermijden dat de punt van het zaagblad per ongeluk iets raakt en tot een betere controle over de kettingzaag in onverwachte situaties.
- **Gebruik alleen de door de fabrikant gespecificeerde zaagbladen en -kettingen.** Ongeschikte zaagbladen en -kettingen kunnen ervoor zorgen dat de ketting breekt en/of terugslag veroorzaakt.
- **Houd u aan de aanwijzingen van de fabrikant voor wat betreft het slijpen en onderhoud van de kettingzaag.** Door een kleinere zaagdiepte neemt het risico op terugslag toe.

H) GEBRUIKSTECHNIEKEN VAN DE MOTORZAAG

Neem altijd de veiligheidsvoorschriften in acht en gebruik de technieken die het meest gepast zijn voor het uit te voeren werk, volgens de instructies en de voorbeelden gegeven in de gebruiksaanwijzingen.

J) AANBEVELINGEN VOOR BEGINNERS

Wanneer u voor de eerste keer een boom wilt vellen of takken wilt afzagen, moet u eerst:

- een specifieke opleiding gevolgd hebben over het gebruik van dit type van gereedschap;
- de veiligheidsvoorschriften en gebruiksaanwijzingen bevat in deze handleiding zorgvuldig gelezen hebben;
- oefenen op houtblokken op de grond of bevestigd op een steun, om voldoende vertrouwd te raken met de machine en de meest geschikte snijtechnieken.

K) HOE DE HANDLEIDING TE LEZEN

In de tekst van de handleiding worden enkele paragrafen, die gegevens van bijzonder belang bevatten, gekenmerkt door diverse symbolen die de volgende betekenissen hebben:

OPMERKING

of

BELANGRIJK

Verstrekt nadere gegevens of andere elementen ter aanvulling op hetgeen daarvoor vermeld is, om te voorkomen dat de machine beschadigd wordt of dat er schade veroorzaakt wordt.

LET OP!

Gevaar voor persoonlijk letsel of letsel aan anderen in geval van niet-inachtneming.

GEVAAR!

Kans op ernstig persoonlijk letsel of ernstig letsel aan anderen met gevaar van dodelijke ongelukken, in geval van niet-inachtneming.

3.1 WERKEN MET KETTINGZAGEN VOOR SNOEIEN MET EEN TOUW EN EEN RIEMDRAAGSTEL

Dit hoofdstuk beschrijft de werkprocedures om het risico op letsels tijdens het snoeien met kettingzagen te verminderen wanneer met in de hoogte werkt met behulp van een touw en een riemdraagstel. Ook al kan dit dienen als basisbeschrijving voor richtlijnen of handleidingen, kan dit een formele opleiding niet vervangen. De richtlijnen die in deze bijlage verschaft worden zijn slechts voorbeelden van de goede praktijk. Men raadt aan steeds de nationale wetten en reglementeringen in acht te nemen.

Algemene vereisten voor werken in de hoogte

Men raadt aan de bedieners van kettingzagen voor snoeien die in de hoogte werken met behulp van een touw en een riemdraagstel nooit alleen te laten. Zij moeten bijgestaan worden door een bediener op de grond die een opleiding genoten heeft over de geschikte noodprocedures.

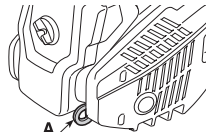
De bedieners van kettingzagen voor snoeiwerken moeten een algemene opleiding genoten hebben over de veilige technieken voor klimmen en werkposities en die correct voorzien zijn van een riemendraagstel, platte riemen met openingen aan het uiteinde, veerklinten en andere uitrustingen om zich stevig vast te zetten en de kettingzaag vast te houden, door toepassing van de veilige werkposities.

Vorbereitung voraleer de kettingzaag op een boom te gebruiken



De bediener op de grond moet de kettingzaag controleren, voorzien van brandstof, opstarten en voorverwarmen, ze vervolgens uitschakelen en aan de bediener op de boom geven.

Men raadt aan de kettingzaag te bevestigen met een platte riem die geschikt is om ze aan het riemendraagstel van de bediener te bevestigen.



- a) bevestig de platte riem aan het verbindingpunt aan de achterkant van de kettingzaag (A);
- b) plaats de geschikte veerklinten waarmee men de kettingzaag indirect (d.w.z. met behulp van de platte riem) en direct (d.w.z. aan het verbindingpunt van de kettingzaag) aan het riemendraagstel van de bediener kan bevestigen;
- c) verzeker u ervan dat de kettingzaag veilig vastgemaakt is wanneer ze aan de bediener gegeven wordt;
- d) verzeker u ervan dat de kettingzaag aan het riemendraagstel bevestigd is vooraleer ze los te maken van het stijgsysteem.

De mogelijkheid de kettingzaag direct aan het riemendraagstel te bevestigen, vermindert het risico op schade aan de uitrusting tijdens de bewegingen rondom de boom. Schakel de toevoer aan de kettingzaag steeds uit wanneer ze direct aan het riemendraagstel bevestigd is. Men raadt aan de kettingzaag te verbinden aan de aanbevolen verbindingpunten op het riemendraagstel.

Deze kunnen zich op de (voorste of achterste) middenlijn of aan de zijkanalen bevinden.



Verbind de kettingzaag, indien mogelijk, aan het centrale achterste middenpunt om te vermijden dat ze klem geraakt in de klimtouw en te verzekeren dat het gewicht in het midden hangt, naar de basis van de wervelkolom van de bediener toe.

Tijdens de verplaatsing van de kettingzaag van een verbindingpunt naar het andere, moeten de bedieners nagaan of ze degelijk op de nieuwe positie bevestigd is vooraleer ze los te maken van het vorige verbindingpunt.

Gebruik van de kettingzaag op een boom

Een analyse van de ongevallen die zich voordoen met deze kettingzagen tijdens het snoeien van bomen, toont aan dat de belangrijkste oorzaak een niet geschikt gebruik is van de kettingzaag met een enkele hand. In de meeste gevallen trachten de bedieners niet een veilige werkpositie aan te nemen, die toestaat de kettingzaag met beide handen vast te houden.

Dit leidt tot een verhoogd risico op letsels wegens:

- het ontbreken van een stevige houvast van de kettingzaag bij terugslag,

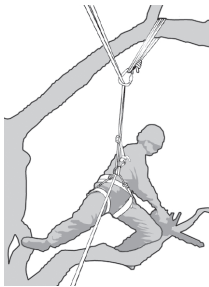
- geen controle van de kettingzaag zodat de kans groter is in aanraking te komen met de klimtouw en met het lichaam van de bediener (in het bijzonder de linkerhand en – arm), en
- verlies van de controle door een niet veilige werkpositie die leidt tot aanraking met de kettingzaag (ongewilde beweging tijdens de werking van de kettingzaag).

Veilige werkpositie voor een gebruik met twee handen

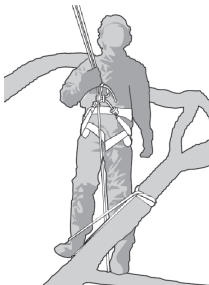
Om de bedieners toe te staan de kettingzaag met twee handen vast te nemen, moet men als algemene regel stellen dat de bedieners een veilige positie aannemen wanneer ze de kettingzaag in werking zetten:

- ter hoogte van de heupen, wanneer ze horizontaal snijden,
- ter hoogte van de maag, wanneer ze verticaal snijden,

Wanneer de bediener nabij verticale stelen werkt met lage zijdelingse krachten, kan het nodig zijn een goede steun te voorzien om een veilige werkpositie te behouden.



Wanneer de bedieners zich echter van de steel verwijderen, moeten ze enkele stappen doen om de stijgende zijdelingse krachten te annuleren of te neutraliseren, door bijvoorbeeld de richting van de hoofdtouw te wijzigen door een bijkomend bevestigingspunt of met behulp van een verstelbare platte riem die direct van het riemendraagstel naar een bijkomend bevestigingspunt gaat.



Het bereiken van een goede steun in de werkpositie kan vereenvoudigd worden door het gebruik van een lus die tijdelijk gemaakt wordt met een ringriem waarin men zijn voet kan steken.

Opstarten van de kettingzaag op een boom

Tijdens het opstarten van de kettingzaag op een boom, moet de bediener:

- a) de kettingrem aanschakelen vòòr het opstarten,
- b) de kettingzaag op de linker- of rechterkant van het lichaam houden vòòr het opstarten en namelijk:
 - 1) de kettingzaag aan de linkerkant houden met de linkerhand op het voorste handvat, en ze op afstand houden van het lichaam terwijl men met de rechterhand aan de starttouw trekt, ofwel

- 2) de kettingzaag aan de rechterkant houden met de rechterhand op een van de twee handvaten, en ze op afstand houden van het lichaam terwijl men met de linkerhand aan de starttouw trekt. De kettingrem moet steeds ingeschakeld zijn vooraleer men de kettingzaag in werking aan de platte riem laat hangen. De bedieners moeten steeds nagaan of de kettingzaag voldoende brandstof heeft vooraleer moeilijke snoeiwerken aan te vangen.

Gebruik van de kettingzaag met een enkele hand

Men raadt het gebruik van de kettingzaag voor snoeien met een enkele hand af wanneer men zich in niet stabiele werkposities bevindt, eveneens raadt men af dit te verkiezen boven een handzaag voor het snijden van hout met kleine doorsnede aan het uiteinde van de takken.

De kettingzagen voor snoeien kunnen slechts met een enkele hand gebruikt worden wanneer:

- de bedieners geen werkpositie kunnen aannemen die hen toestaat beide handen te gebruiken, en
- ze hun werkpositie met een enkele hand moeten behouden, en de kettingzaag in haar volledige lengte gebruikt wordt, loodrecht op het lichaam van de bediener en op afstand hiervan.



De bedieners:

- mogen nooit snijden in de zone van de terugslag aan het uiteinde van het blad van de kettingzaag;
- mogen geen secties "snijden en houden", en
- mogen nooit trachten secties op te vangen wanneer deze vallen.

Vrijmaken van een klemgeraakte kettingzaag

Indien de kettingzaag tijdens het snijden klem zou geraken, moeten de bedieners:

- de kettingzaag uitschakelen en veilig vastmaken aan het deel van de tak dat van de stam naar het afgesneden deel gaat, ofwel aan een aparte touw van het werktuig;
- de kettingzaag aan de kant van de uitsparing trekken terwijl men de tak opheft, indien nodig;
- indien nodig, een handzaag of een tweede kettingzaag gebruiken om de klem geraakte kettingzaag los te maken, en daarmee minstens 30 cm rond de verklemd kettingzaag snijden.

Indien men een handzaag of een kettingzaag gebruikt om een verklemd kettingzaag los te maken, moeten men in de richting van de top van de tak snijden (d.w.z. tussen de verklemd kettingzaag en het uiteinde van de tak en niet tussen de stam en de verklemd kettingzaag) om te vermijden dat de kettingzaag mee omlaag gesleurd wordt door het deel van de tak dat afgesneden wordt en dat de situatie zo nog ingewikkelder wordt.

4. MONTAGE VAN DE MACHINE

BELANGRIJK

De machine wordt geleverd met gedemonteerd blad en ketting, en met lege brandstof- en oliereservoirs.

! LET OP!

De machine moet op een vlakke en solide ondergrond uitgepakt en gemonteerd worden, met voldoende bewegingsruimte voor de machine en de verpakking, en steeds met gebruik van geschikte werktuigen. De verpakking moet volgens de plaatselijke geldende bepalingen worden afgevoerd.

! LET OP!

Draag altijd sterke werkschoenen om het blad en de ketting te hanteren. Ga bijzonder voorzichtig te werk voor de montage van het blad en de ketting, om de veiligheid en efficiëntie van de machine niet in het gedrang te brengen; neem bij twijfels contact op met uw Verkoop.

Vooraleer het blad te monteren, controleer of de rem van de ketting niet ingeschakeld is; dit wordt bekomen door de voorste handbescherming volledig naar achter te trekken, naar het machinehuis toe.

! LET OP!

Voer alle handelingen uit bij uitgeschakelde motor.

1. MONTAGE VAN DE PAL

(indien deze nog niet in de fabriek gemonteerd werd)

- Draai de moer (1) los en verwijder de carter van de koppeling (2).

2. MONTAGE VAN HET BLAD EN DE KETTING

- Draai de moer los en verwijder de carter van de koppeling om toegang te hebben tot het sleepwiel en de zitting van het blad (Afb. 2).
- Verwijder de plastieken afstandhouder (1); deze afstandhouder dient enkel voor het vervoer van de verpakte machine en dient niet meer gebruikt te worden (Afb. 2).
- Monteer het blad (2) door de stift in de gleuf van het blad te brengen en het blad naar de achterkant van het machinehuis te duwen (Afb. 3)

- Leg de ketting rond het sleepwiel en langs de geleiders van het blad. Let hierbij op de draairichting (Afb. 4); indien de punt van het blad voorzien is van een haakse overbrenging, zorg er dan voor dat de sleepschakels van de ketting correct in deze overbrenging passen.
- Hermonteer de carter, zonder de moer vast te draaien en let erop de twee achterste haken correct in hun zittingen te steken.
- Controleer of de pin van de kettingspanner (3) van het carter van de koppeling correct in de relatieve opening van het blad zit; als dit niet zo is, ga dan met een schroevendraaier te werk op de schroef (5) van de kettingspanner, tot de pin volledig in de opening zit (Afb. 5).
- Draai aan de schroef van de kettingspanner (4) tot de gepaste spanning bekomen wordt (Afb. 5).
- Houd het blad omhoog en draai de moer van de carter volledig vast met behulp van de meegeleverde sleutel (Afb. 6).

• Controle spanning ketting

Controleer de spanning van de ketting. Om te controleren of de spanning correct is, mogen de sleepschakels niet uit hun geleider komen wanneer de ketting halwege het blad vastgenomen wordt (Afb. 7).

5. VOORBEREIDING

1. BEREIDING VAN HET BRANDSTOFMENGSEL

Deze machine is uitgerust met een tweetaktmotor waarvoor een mengsel van benzine en smeerolie gebruikt moet worden.

BELANGRIJK *Het gebruik van alleen benzine beschadigd de motor en doet de garantie vervallen.*

BELANGRIJK *Gebruik alleen brandstof en smeermiddelen van goede kwaliteit, om de prestaties in stand te houden en borg te staan voor de levensduur van de mechanische componenten.*

• Eigenschappen van de benzine

Gebruik alleen loodvrije benzine (groen) met een octaangehalte van minstens 90 N.O.

BELANGRIJK *Groene benzine zorgt altijd voor wat afzettingen in het recipiënt indien het langer dan 2 maanden bewaard wordt. Gebruik altijd verse benzine!*

• Eigenschappen van de olie

Gebruik alleen synthetische olie van uitstekende kwaliteit, specifiek voor tweetaktmotoren.

Bij uw Verkoopster zijn oliën beschikbaar die speciaal bestudeerd werden voor dit type van motor en in staat zijn om voor een hoge bescherming te zorgen.

Het gebruik van deze oliën leidt tot een mengsel bij 2,5%, d.w.z. 1 deel olie voor 40 delen benzine.

• Bereiding en bewaring van het mengsel

GEVAAR!

De benzine en het mengsel zijn ontvlambaar!

- *Bewaar de benzine en het mengsel in speciale recipiënten voor brandstof, op een veilige plaats, uit de buurt van warmtebronnen of naakte vlammen.*
- *De recipiënten moeten buiten het bereik van kinderen bewaard worden.*
- *Niet roken tijdens de bereiding van het mengsel en de benzinedampen niet inademen.*

De tabel geeft de hoeveelheden benzine en olie weer te gebruiken voor de bereiding van het mengsel naar gelang het aangewend type van olie.

Benzine	Synthetische olie 2-Takt		
	liter	liter	cm ³
1	0.025	25	
2	0.050	50	
3	0.075	75	
5	0.125	125	
10	0.250	250	

Voor de bereiding van het mengsel:

- Doe ongeveer de helft van de benzine in een geschikte tank.
- Voeg er alle olie aan toe, volgens de tabel.
- Voeg de rest van de benzine toe.
- Sluit de dop en schud krachtig.

BELANGRIJK *Het mengsel is onderhevig aan veroudering. Bereid niet te veel mengsel, om afzettingen te voorkomen.*

BELANGRIJK *Zorg ervoor dat de recipiënten van de benzine en het mengsel goed van elkaar onderscheiden worden, om geen vergissing te begaan op het moment van het gebruik.*

BELANGRIJK *Reinig de recipiënten van de benzine en het mengsel periodiek, om eventuele afzettingen te verwijderen.*

BELANGRIJK *In geval van onvoldoende brandstof, is het risico op vroegtijdige blokkering van de zuiger groter, wegens een te arme mengeling. De garantie vervalt eveneens bij veronachtzaming van de instructies voor het mengen van de brandstof enz. die in deze handleiding beschreven zijn.*

BIJVULLEN VAN BRANDSTOF

 **LET OP!** *De benzine en de dampen van de benzine zijn uiterst ontvlambaar. RISICO OP BRANDWONDEN EN BRAND.*

 **LET OP!** *Open de dop van het reservoir voorzichtig want er kan binnenin druk ontstaan zijn.*

-  **GEVAAR!**
- *Rook niet tijdens het bijtanken en adem de damp van de benzine niet in.*
 - *Tank bij vooraleer de motor op te starten.*
 - *Verzeker u ervan dat de dop van het reservoir correct gesloten is na het bijtanken.*
 - *Verwijder de dop nooit van het reservoir of tank niet bij terwijl de motor in bedrijf is of wanneer hij nog warm is.*
 - *Controleer of er geen lekken zijn*

– **Start de motor op op een degelijke afstand van de plek waar men bijtankt**

Vooraleer bij te vullen:

- Schud de tank van het mengsel krachtig.
- Plaats de machine effen en stabiel, met de vuldop van het reservoir naar boven.
- Maak de dop van het reservoir en de zone rond de dop schoon om te voorkomen dat tijdens het bijvullen onzuiverheden terechtkomen in het mengsel.
- Open de dop van het reservoir voorzichtig om de druk geleidelijk aan af te laten. Vul bij gebruik makend van een trechter en vul het reservoir niet tot aan de rand.

⚠ LET OP! *De dop van het reservoir moet altijd stevig weer vastgedraaid worden.*

⚠ LET OP! *Reinig onmiddellijk elk spoor van mengsel dat eventueel gemorst werd op de machine of op de grond en start de motor pas wanneer de benzinedampen volledig opgelost zijn.*

3. SMEERMIDDEL KETTING

BELANGRIJK *Gebruik alleen olie die specifiek bestemd is voor kettingzagen of hechtolie voor kettingzagen. Gebruik geen olie die onzuiverheden bevat, om de filter van het reservoir niet te verstoppen en de olie-pomp niet onherroepelijk te beschadigen.*

BELANGRIJK *De olie bestemd voor de smering van de ketting is biologisch afbreekbaar. Het gebruik van een minerale olie of motorolie brengt ernstige schade toe aan het milieu.*

Het gebruik van een olie van goede kwaliteit is van fundamenteel belang voor een efficiënte smering van de snij-inrichtingen; een vuile olie of olie van slechte kwaliteit zal de smering in het gedrang brengen en de levensduur van de ketting en het blad verkorten.

Het is altijd raadzaam het oliereservoir volledig te vullen (met behulp van een trechter) telkens wanneer brandstof bijgevuld wordt; aangezien de inhoud van het oliereservoir dusdanig berekend is dat de brandstof eerder dan de olie opgebruikt wordt, wordt voorkomen dat de machine zonder smeermiddel kan werken.

4. CONTROLE VAN DE MACHINE

- Alvorens de machine te gebruiken, is het noodzakelijk:
- controleer de correcte werking van de koppeling (wanneer deze niet aangedreven is, mag de ketting niet bewegen)
 - controleer de motorzaag dagelijks of in ieder geval voor ieder gebruik, na een val of een andere soort stoot om belangrijke beschadiging of defecten te ontdekken,

- vul de respectievelijke reservoirs met mengsel en olie;
- te controleren of er geen schroeven loszitten aan de machine of het blad;
- te controleren of de ketting scherp is en niet beschadigd is;
- te controleren of de luchtfilter schoon is;
- te controleren of de handgrepen en beschermingen van de machine schoon en droog zijn, correct gemonteerd zijn en stevig vastzitten op de machine;
- te controleren of de handgrepen goed bevestigd zijn;
- de efficiëntie van de kettingrem te controleren;
- controleer de spanning van de ketting.

5. CONTROLE SPANNING KETTING

⚠ LET OP! *Voer alle handelingen uit bij uitgeschakelde motor.*

Om te controleren of de spanning correct is, mogen de sleepschakels niet uit hun geleider komen wanneer de ketting halverwege het blad vastgenomen wordt (Afb. 7).

- Draai de moer van de carter los met behulp van de meegeleverde sleutel (Afb. 5).
- Draai aan de schroef van de kettingspanner (4) tot de gepaste spanning bekomen wordt (Afb. 5).
- Houd het blad omhoog en draai de moer van de carter volledig vast met behulp van de meegeleverde sleutel (Afb. 6).

6. CONTROLE VAN DE KETTINGREM

Deze machine is voorzien van een veiligheidsremsysteem.

De kettingrem is een inrichting die de beweging van de ketting onmiddellijk stopzet wanneer deze een terugslag krijgt. De rem wordt normaal gezien automatisch aangeschakeld door de kracht van de inertie. De rem kan ook handmatig aangeschakeld worden door de hendel van de rem (linkse toets) omlaag en naar voren te duwen. Deze rem kan ook handmatig ingeschakeld worden, door de voorste bescherming naar voor te duwen. Om de rem vrij te geven, trek de voorste bescherming naar de handgreep tot u een klik gehoorzamt.

Om de efficiëntie van de rem te controleren:

- Start de motor en houd de handgreep stevig met beide handen vast.
- Schakel het commando van de versnelling aan om de ketting in beweging te houden en duw de hendel van de rem vooruit, met de rug van de linkerhand; de ketting moet onmiddellijk stilvallen.
- Laat de hendel van de versnelling onmiddellijk los, zodra de ketting stilgevallen is.
- Laat de rem los.

⚠ LET OP! *De machine niet gebruiken indien de kettingrem niet correct werkt. Neem voor de nodige controles contact op met uw Verkoop.*

6. STARTEN - GEBRUIK – UITSCHAKELEN MOTOR

STARTEN VAN DE MOTOR

⚠ LET OP! *De motor wordt gestart op een afstand van minstens 3 meter van de plaats waar de brandstof bijgevuld werd.*

Alvorens de motor te starten:

- Zet de machine stabiel op de grond.
- Verwijder de bladbescherming.
- Zorg ervoor dat het blad niet in aanraking komt met het terrein of met andere voorwerpen.

• Start met koude motor

OPMERKING *Met start bij koude motor wordt bedoeld een start na minstens 5 minuten dat de motor uitgeschakeld is of na het bijvullen van brandstof.*

Om de motor te starten (Afb. 8):

1. Controleer of de remketting ingeschakeld is (voorste handbescherming vooruit).
2. Breng de schakelaar (1) in de stand «START».
3. Schakel de starter in, door sterk aan de knop (2) te trekken.
4. Druk 3-4 keer op de knop van de voorinspuiting (primer) (3) om de aanvoer van de carburator te bevorderen.
5. Houd de machine stevig tegen de grond met een hand op de handgreep, om de controle ervan niet te verliezen tijdens het starten (Afb. 9).

⚠ LET OP! *Indien machine niet stevig vastgehouden wordt, kan de gebruiker door de duwkracht van de motor het evenwicht verliezen of zou het blad tegen een hindernis of de gebruiker zelf gericht kunnen worden.*

6. Draai langzaam de startknop 10-15 cm tot u een zekere weerstand gewaarwordt. Geef dan enkele keren een stevige ruk tot de machine in gang schiet.

⚠ LET OP! *Wikkel de startkabel nooit rond uw hand.*

⚠ GEVAAR! *Start de kettingzaag nooit door ze te laten vallen en ze aan de startkabel vast te houden. Deze methode is uiterst gevaarlijk, aangezien men zo volledig de controle van de machine en van de ketting verliest.*

BELANGRIJK *Om te voorkomen dat het touw breekt, wordt er niet over de gehele lengte aan getrok-*

ken. Laat het touw niet langs de rand van de opening van de touwgeleider schuren en laat de knop geleidelijk aan los, om te voorkomen dat het touw op ongecontroleerde wijze naar binnen schiet.

7. Duw de knop van de starter ongeveer tot halverwege de loop terug in.
8. Trek opnieuw aan de startknop tot de motor normaal in gang komt.

OPMERKING *Indien de knop van het starttouw herhaaldelijk bediend wordt met de starter ingeschakeld, kan de motor vastlopen en de start bemoeilijkt worden. Indien de motor vastloopt, de bougie demonteer en voorzichtig aan de knop van het starttouw trekken om de overtollige brandstof te verwijderen; vervolgens de elektrodes van de bougie afdrogen en de bougie weer monteren op de motor.*

9. Zodra de motor loopt, de versnelling kortstondig bedienen om de starter uit te schakelen en de motor weer tot het minimumtoerental te brengen.

BELANGRIJK *Vermijd de motor aan een hoog toerental te laten draaien met de rem van de ketting ingeschakeld; dit kan een oververhitting en beschadiging van de koppeling veroorzaken.*

10. Laat de motor minstens 1 minuut op het minimumtoerental draaien vooraleer de machine te gebruiken.

• Start bij warme motor

Voor de start bij warme motor (onmiddellijk na de uitgeschakeling van de motor), volg de punten 1 - 2 - 5 - 6 - 9 van de vorige werkwijze.

⚠ LET OP! *Volg de aanwijzingen van het hoofdstuk "Voor uw veiligheid" (☛ 3.1). strikt op.*

GBRUIK VAN DE MOTOR (Afb. 10)

BELANGRIJK *Ontkoppel steeds de remketting, door de hendel naar de bediener toe te trekken, vooraleer de versnelling aan te schakelen.*

De snelheid van de ketting wordt geregeld met de versnellingshendel (1) op de achterste handgreep (2). De versnelling kan alleen ingeschakeld worden wanneer gelijktijdig op de vergrendeling (3) gedruwd wordt.

De beweging wordt van de motor overgedragen op de ketting door middel van een koppeling met centrifugaal-

gewichten die de beweging van de ketting verhindert wanneer de motor op het laagste toerental draait.

⚠ LET OP! *Gebruik de machine niet als de ketting beweegt met de motor op het laagste toerental; neem in dit geval contact op met uw verkoper.*

De correcte werksnelheid wordt bekomen door de versnellingsknop (1) volledig in te duwen.

BELANGRIJK *Gedurende de eerste 6-8 uren van de machine, wordt vermeden de hoogste toerentalen te gebruiken.*

UITSCHAKELEN VAN DE MOTOR (Afb. 10)

Om de motor uit te schakelen:

- Laat de versnellingsknop los (1) en laat de motor enkele seconden draaien op het laagste toerental.
- Breng de schakelaar (4) in de stand «STOP».

⚠ LET OP! *Nadat de versnelling in de minimumstand gezet werd, kan het voorkomen dat men enkele seconden moet wachten vooraleer de ketting tot stilstand komt.*

BELANGRIJK *Als de machine niet stilvalt, dient men de starter aan te schakelen om de motor te doen stoppen door blokkering en onmiddellijk de wederverkoper te contacteren om de oorsprong van het probleem op te sporen en de nodige herstellingen uit te voeren.*

7. GEBRUIK VAN DE MACHINE

BELANGRIJK *Denk er altijd aan dat een oneigenlijk gebruik van de motorzaag storend kan zijn voor de anderen en schadelijk kan zijn voor het milieu.*

Uit respect voor de anderen en het milieu:

- Gebruik de machine niet op plaatsen en uren die storend kunnen zijn.
- Volg nauwkeurig de lokale normen op voor de afdanking van het snijafval.
- Volg nauwkeurig de lokale normen op voor de afdanking van olie, beschadigde onderdelen of om het even welk element dat niet milieuvriendelijk is.
- Tijdens het werken wordt een zekere hoeveelheid olie verspreid in de omgeving, noodzakelijk voor de smering van de ketting; om die reden, gebruik alleen biologisch afbreekbare oliën, specifiek bedoeld voor dit gebruik.
- Om brandgevaar te voorkomen, de machine niet met warme motor achterlaten op bladeren of droog gras.

⚠ LET OP! *Draag tijdens het werk gepaste kledij. Uw Verkoper zal u alle nodige informatie geven over de meest geschikte veiligheidskledij, met het oog op een veilig gebruik van de machine. Neem de handvaten niet vast met constante of overdreven druk.*

- *Het langdurig gebruik van de motorzaag stelt de bediener bloot aan trillingen en kan de ziekte van*

de “witte vinger” veroorzaken. Om dit risico te verminderen, dient men handschoenen te dragen en de handen warm te houden. In geval er zich een of meerdere symptomen van de “witte vinger” voordoet, dient men onmiddellijk een arts te raadplegen. Deze symptomen zijn onder andere: loomheid, verlies van gevoeligheid, tintelend gevoel, brandend gevoel, pijn, verlies van kracht, verandering van de kleur of van de conditie van de huid. Deze symptomen betreffen normaal gezien de vingers, de handen of de polsen. Het risico is groter bij lage temperaturen.

- *Plan uw werk zodanig dat het gebruik van werktuigen die veel trillingen veroorzaken over meerdere dagen verdeeld wordt.*

⚠ LET OP! *Het gebruik van de machine voor het zagen en snoeien vergt een specifieke opleiding.*

⚠ LET OP! *Houd de kettingzaag tijdens het werk op afstand van alle delen van uw lichaam.*

⚠ LET OP! *Snoei niet bij wind, slecht weer, slechte zichtbaarheid, te lage of te hoge temperaturen. Verzeker u ervan dat er geen droge takken zijn die kunnen vallen.*

⚠ LET OP! *Werk niet binnen de kroon van een boom tenzij u hiervoor opgeleid bent.*

1. CONTROLES UIT TE VOEREN JDENS HET WERKEN

• Controle van de kettingspanning

Tijdens het werk ondergaat de ketting een progressieve verlenging. De spanning moet dus regelmatig gecontroleerd worden.

BELANGRIJK

Tijdens de eerste gebruikspanning (of na de vervanging van de ketting), moet deze controle vaker uitgevoerd worden, wegens de aanpassing van de ketting.

! LET OP!

Werk niet met een ketting die te los zit, om geen gevaarlijke situaties te creëren wanneer de ketting uit de geleiders komt.

Om de kettingspanning te regelen, ga te werk zoals aangegeven in Hoofdstuk 5.5.

• Controle van de oliestroom

BELANGRIJK

De machine niet gebruiken zonder smering! Het oliereservoir kan bijna volledig leeg zijn telkens wanneer de brandstof opdraait. Zorg ervoor dat het oliereservoir aangevuld wordt telkens wanneer brandstof bijgevuld wordt.

! LET OP!

Zorg ervoor dat het blad en de ketting goed op hun plaats zitten wanneer de olietoevoer gecontroleerd wordt.

Start de motor, houd het toerental niet te hoog en controleer of de olie van de ketting verspreid wordt zoals aangegeven in de figuur (Afb. 11).

Kan de oliestroom van de ketting geregeld worden door met een schroevendraaier de regelschroef (1 of 1a) van de pomp te draaien, onderaan de machine (Afb. 11).

2. GEBRUIKSWIJZEN EN SNIJTECHNIKEN

Vooraleer de machine voor de eerste keer te gebruiken voor het vellen of snoeien van een boom, oefent u best op houtblokken op de grond of bevestigd op een steun, om voldoende vertrouwd te raken met de machine en de meest geschikte snijtechnieken.

! LET OP!

Leg de motor onmiddellijk stil wanneer de ketting zich tijdens het werk blokkeert. Let altijd op voor mogelijke terugslagen (kickback) wanneer het blad in contact komt met een hindernis.

De terugslag doet zich voor wanneer het uiteinde van de ketting in contact komt met een voorwerp of wanneer het hout krimpt en de ketting in de snede vasthoudt.

Dit contact aan het uiteinde van de ketting kan aanleiding geven tot een uiterst snelle stoot in de tegenovergestelde richting, waarbij het blad naar boven en naar de bediener toe geduwd wordt. Dit geldt ook wanneer de ketting geblokkeerd wordt aan de bovenkant van het blad. In beide gevallen kan de bediener door de terugslag de controle verliezen over de kettingzaag, met mogelijke bijzonder ernstige gevolgen.

! LET OP!

- Vooraleer het werk aan te vangen, dient men de rubriek "Voor uw veiligheid" te lezen. We raden aan eerst te oefenen met kleine stammen. Dit zal u toestaan de kettingzaag gewoon te worden.
- Respecteer steeds de veiligheidsnormen. De kettingzaag mag enkel gebruikt worden om hout te snijden. Het is verboden andere soorten materialen te snijden. De trillingen en de terugslag verschillen en de veiligheidsvereisten zouden niet gerespecteerd worden. Gebruik de kettingzaag niet als hefboom om voorwerpen op te tillen, te verplaatsen of te breken, en blokkeer ze niet op vaste steunen. Het is verboden werktuigen of toepassingen aan te brengen op de aftakas van de kettingzaag die niet door de fabrikant aangegeven werden.
- Tijdens het snijden moet men geen kracht uitoefenen. Wanneer de motor aan het maximale toerental draait, dient men slechts een lichte druk uit te oefenen.
- Als de ketting in de snit klem geraakt, mag men niet proberen deze met kracht los te maken, maar dient men een wig of een hefboom te gebruiken.
- *In geval van een hindernis tussen het stuk dat gesneden moet worden en de motorzaag, moet men deze uitschakelen en wachten tot ze volledig stilstaat. Draag beschermende handschoenen en verwijder het obstakel. Indien de ketting verwijderd moet worden, dient men de instructies te volgen in het hoofdstuk betreffende de montage van de motorzaag. Na de hindernis verwijderd te hebben en de ketting weer gemonteerd te hebben, moet men een test uitvoeren. Indien men tijdens de test trillingen voelt of mechanische geluiden hoort, dient men het werk te onderbreken en de wederverkoper te contacteren.*

• Gebruik van de pal (indien voorzien) (Afb. 12)

1. Steek de pal in de stam, voer een hefboomkracht uit op de pal en laat de kettingzaag een boogvormige beweging maken zodat het blad in het hout kan dringen.
2. Herhaal de handeling meerdere keren indien nodig, door het steunpunt van de pal te verplaatsen.

- Een boom snoeien (Afb. 13)

⚠ LET OP! *Zorg ervoor dat de zone waarin de takken zullen vallen vrij is.*

⚠ LET OP! *Voor snoeien in de hoogte, met behulp van een touw en een riemendraagstel, moet men strikt de aanwijzingen opvolgen die beschreven zijn onder "Voor uw veiligheid" (☛ 3.1.).*

⚠ LET OP!

- *Werk niet terwijl u op een niet stabiele basis of op een ladder staat.*
- *Hel niet te ver over.*
- *Snij niet hoger dan uw schouders.*

1. Ga aan de zijde tegenover de af te zagen tak staan.
2. Begin met de laagste takken en werk zo naar de hogere takken toe.
3. Zaag van boven naar beneden, om te voorkomen dat het blad vastraakt.

- Een boom vellen (Afb. 14)

⚠ LET OP! *Op hellingen wordt altijd gewerkt stroomopwaarts van de boom. Zorg ervoor dat de geveldde stam geen schade kan veroorzaken bij het naar beneden rollen.*

1. Bepaal de valrichting van de boom rekenig houdend met de wind, de helling van de plant, de positie van de zwaarste takken, het gemakkelijk werken na het vellen, enz.
2. Maak de zone rond de boom vrij en zorg voor een goede steunplaats voor de voeten.
3. Voorzie gepaste vluchtwegen, vrij van hindernissen; de vluchtwegen moeten zich op ongeveer 45° in de richting tegenover de valrichting van de boom bevinden en een snelle vlucht van de bediener naar een veilige plaats mogelijk maken. Deze veilige plaats moet op een afstand liggen die 2,5 keer de hoogte van de te vellen boom bedraagt.
4. Breng aan de valzijde een inkeping aan met een diepte gelijk aan een derde van de doorsnede van de stam.
5. Zaag de stam aan de tegenoverliggende zijde, iets boven de punt van de inkeping en laat een "scharnier" (1) van ongeveer 5-10 cm vrij.
6. Zonder het blad te verwijderen, wordt de breedte van de scharnier geleidelijk aan kleiner gemaakt, tot de boom omvalt.
7. In bijzondere situaties of bij een schaarse stabiliteit, kan het vellen voltooid worden door twee wiggen (2) aan de zijde tegenover de valzijde aan te brengen en met een hamer op de wiggen te kloppen tot de boom omvalt.

- Snoeien na het vellen (Afb. 15)

⚠ LET OP! *Let op de steunpunten van de tak op de grond, aan de mogelijkheid dat die in spanning staat, aan de richting die de tak kan aannemen tijdens het zagen en aan de mogelijke instabiliteit van de boom na het afzagen van de tak.*

1. Neem de richting waar waarin de tak in de stam zit.
2. Begin te zagen aan de ploozijde en maak het werk af aan de tegenoverliggende zijde.

- Een stam doorzagen op de grond (Afb. 17)

Zaag tot ongeveer halverwege de diameter, rol de stam en maak het werk af aan de tegenoverliggende zijde.

- Een opgetilde stam doorzagen (Afb. 18)

1. Indien het zagen na de steunpunten (A) plaatsvindt, zaag dan tot een derde van de diameter onderaan en maak het werk af bovenaan.
2. Indien gezaagd wordt tussen twee steunpunten (B), zaag dan tot een derde van de diameter bovenaan en maak het werk af langs onder.

3. NA HET WERKEN

Na het werken:

- Schakel de motor uit zoals eerder aangegeven (Hoofdstuk 6).
- Wacht tot de ketting tot stilstand gekomen is en laat de machine afkoelen.
- Draai de bevestigingsbout van de staaf los om de spanning van de ketting te verminderen.
- Verwijder alle sporen van zaagsel of olieresten van de ketting.
- Indien de ketting erg bevuild is of indien er veel hars op aanwezig is, dient men de ketting te demonteren en deze gedurende enkele uren in een houder te leggen met een bijzonder reinigingsmiddel. Spoel hem vervolgens af in schoon water en behandel hem met een geschikte anticorrosie-spray, vooraleer hem weer op de machine te monteren.
- Monteer de bescherming van de staaf vooraleer de machine weg te zetten.

⚠ LET OP! *Laat de motor eerst afkoelen vóór het opbergen van de machine in elke willekeurige ruimte. Om het risico voor brand te beperken de machine vrijmaken van zaagsel, takjes, bladeren of overtollig vet; laat geen recipiënten met snijafval in de ruimte achter.*

8. ONDERHOUD EN OPSLAG

⚠ LET OP! *Voor uw veiligheid en die van de anderen:*

- Een correct onderhoud is fundamenteel om in de tijd de oorspronkelijke efficiëntie en gebruiksveiligheid van de machine in stand te houden.
- Laat bouten en schroeven vastgedraaid zitten om er zeker van te zijn dat de machine altijd op een veilige manier gebruiksklaar is
- Gebruik de machine nooit als er onderdelen versleten of beschadigd zijn. De beschadigde onderdelen moeten vernieuwd en niet gerepareerd worden.
- Gebruik uitsluitend originele reserveonderdelen. Onderdelen van een andere kwaliteit kunnen de machine beschadigen en kunnen gevaarlijk zijn voor de gebruiker.

⚠ LET OP! *Tijdens het onderhoud:*

- Haal de kap van de bougie.
- Wacht tot de motor voldoende afgekoeld is.
- Gebruik werkhandschoenen voor het hanteren van het blad en de ketting.
- Houd de bladbeschermingen op hun plaats, tenzij aan het blad zelf of aan de ketting gewerkt moet worden.
- De olie, benzine of andere vervuilende materialen niet in het milieu gooien.

CILINDER EN GELUIDSDEMPER (Afb. 19)

Om brandgevaar te beperken, worden de vleugels van de cilinder regelmatig gereinigd met perslucht en wordt de zone van de geluidsdemper vrijgemaakt van zaagsel, takjes, bladeren of ander afval.

STARTGROEP

Om oververhitting en schade aan de motor te voorkomen, moeten de roosters voor de aanzuiging van de koellucht altijd schoon en vrij van zaagsel en vuil zijn. Het starttouw moet vervangen worden bij de eerste tekenen van slijtage.

KOPPELINGSGROEP (Afb. 20)

Houd het deksel van de koppeling vrij van zaagsel en vuil, door de carter te verwijderen (zoals aangegeven in hoofdstuk 4.1.) en deze na de ingreep correct weer te monteren. Ongeveer elke 30 uren moet het intern lager gesmeerd worden bij uw Verkoper.

REM KETTING

Controleer regelmatig de efficiëntie van de kettingrem en of de metalen band die het deksel van de koppeling omgeeft niet beschadigd is, door de carter te verwijderen (zoals aangegeven in hoofdstuk 4.1.) en deze na de ingreep correct weer te monteren.

De band moet vervangen worden wanneer de dikte aan de contactpunten met het deksel van de koppeling ongeveer de helft geworden is ten opzichte van de twee uiteinden, die niet onderhevig zijn aan wrijving.

KETTINGWIEL

Controleer, bij uw Verkoper, regelmatig de staat van het kettingwiel en vervang het wanneer het de aanvaardbare limieten overschrijdt.

Monteer geen nieuwe ketting op een versleten wiel en omgekeerd.

SMEEROPENING (Afb. 21)

Verwijder regelmatig de carter (zoals aangegeven in hoofdstuk 4.1), demonteer de staaf en controleer of de openingen voor de smering van de machine (1) en van de staaf (2) niet verstopt zijn.

PIN VERGREDELING KETTING

Deze pin is heel belangrijk voor de veiligheid, omdat hij voorkomt dat de ketting ongecontroleerde bewegingen maakt in geval van een breuk of loszittende ketting. Controleer regelmatig de staat van de pin en herstel hem indien hij beschadigd is.

BEVESTIGINGEN

Controleer regelmatig of alle schroeven en moeren goed aangezet zijn en of de handgrepen stevig vastzitten.

REINIGING VAN DE LUCHTFILTER (Afb. 22)

BELANGRIJK *Het is essentieel dat de luchtfilter gereinigd wordt, voor de goede werking en de levensduur van de machine. Werk nooit zonder filter of met een beschadigde filter, om geen onherroepelijke schade toe te brengen aan de motor.*

De reiniging wordt uitgevoerd elke 15 werkuren.

Om de filter te reinigen:

- Draai het knopje los (1).
- Hermonteer het deksel (2) en het filterelement (3).
- Klop voorzichtig op het filterelement (3) om het vuil te verwijderen en reinig zo nodig met perslucht bij lage druk.

BELANGRIJK

Het filterelement (3) mag nooit gewassen worden en wordt vervangen wanneer het te vuil of beschadigd is.

- Hermonteer het filterelement (3) en het deksel (2).
- Draai het knopje weer vast (1).

CONTROLE VAN DE BOUGIE (Afb. 24)

De bougie wordt toegankelijk door het deksel van de luchtfilter te verwijderen.

Periodiek wordt de bougie gedemonteerd en gereinigd, door eventuele restjes te verwijderen met een metalen borsteltje.

Controleer en herstel de correcte afstand tussen de elektrodes

Hermonteer de bougie en draai hem stevig vast met de bijgeleverde sleutel.

De bougie moet ingeval van doorgebrande elektroden of een beschadigde isolatie, en ieder geval elke 100 werkhuren, vervangen worden door een bougie met analoge karakteristieken.

REGELING VAN DE CARBURATOR

De carburator werd in de fabriek geregeld met het oog op de beste prestaties in alle omstandigheden, met een minimale uitstoot van schadelijke gassen, overeenkomstig de geldende normen.

Ingeval van slechte prestaties, controleer eerst of de ketting vrij beweegt en of de sporen van het blad niet

vervormd zijn. Wend u tot uw Verkooper voor een controle van de carburator en de motor.

• Regeling van het minimumtoerental

⚠ LET OP! *De ketting mag niet bewegen met de motor op het minimumtoerental. Als de ketting beweegt met de motor op zijn minimumtoerental, neem dan contact op met uw verkooper om de motor goed af te stellen.*

DE KETTING SLIJPEN

⚠ LET OP! *Om redenen van veiligheid en efficiëntie, is het heel belangrijk dat de snij-inrichtingen goed scherp zijn.*

Er moet geslepen worden wanneer:

- Het zaagsel te veel op stof gelijk.
- Er meer kracht nodig is om te zagen..
- De snede niet rechtlijnig is.
- Er meer trillingen zijn.
- Er meer brandstof verbruikt wordt.

⚠ LET OP! *Als de ketting niet scherp genoeg is, neemt het risico op tegenslag (kickback) toe.*

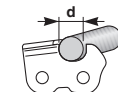
Indien het slijpen toevertrouwd wordt aan een gespecialiseerd centrum, kan dit uitgevoerd worden met speciale apparatuur die zorgt voor een minimale verwijdering van materiaal en een constante slijping van alle snijdende elementen.

De ketting wordt "eigenhandig" geslepen met behulp van daartoe bestemde vijlen met ronde doorsnede en een diameter die specifiek is voor elk type van ketting (zie "Tabel Onderhoud Ketting"). Het slijpen vergt een goede handigheid en ervaring, om de snijdende elementen niet te beschadigen.

Tabel onderhoud ketting

⚠ LET OP! *De kenmerkende gegevens van de ketting en het blad gehomologeerd voor deze machine zijn weergegeven in de "EG-Konformiteitsverklaring" die met de machine wordt geleverd. Om veiligheidsredenen, geen andere types van ketting of blad gebruiken. De tabel geeft de slijpgegevens voor de verschillende types van kettingen weer, zonder de mogelijkheid om andere kettingen dan de gehomologeerde types te gebruiken.*

Steek ketting	Niveau begrenzertand (a)		Diameter vijl (d)	
	duim	mm	duim	mm
3/8	0,025	0,64	5/32	4,0
1/4	0,025	0,64	5/32	4,0



Om de ketting te slijpen (Afb. 24):

- Zet de motor af, geef de kettingrem vrij en blokkeer het blad stevig met de ketting gemonteerd. Zorg ervoor dat de ketting vrij kan bewegen.
- Span de ketting indien die te los zit.
- MPlaats de vijl in de geleider en breng de vijl in de uitsparing van de tand, waarbij een constante helling wordt behouden naargelang het profiel van het snijdend element.
- Voer slechts enkele passages met de vijl uit en uitsluitend vooruit. Herhaal de handeling op alle snijdende elementen, met dezelfde richting (naar rechts of naar links).
- Keer de positie van het blad om in de klem en herhaal de handeling op de overige elementen.
- Controleer of de begrenzend tand niet voorbij het controle-instrument steekt en vijl het eventueel overtollig materiaal weg met een platte vijl, door het profiel rondder te maken.
- Na het vijlen worden alle vijlsporen en het vijlstof verwijderd. Smeer de ketting in een oliebad.

De ketting wordt vervangen wanneer:

- De lengte van het snijdend element 5 mm of minder bedraagt;
- de speling van de schakels op de klinknagels te groot geworden is.

ONDERHOUD VAN HET BLAD (Afb. 25)

Om een assymetrische slijtage van het blad te voorkomen, moet deze regelmatig omgedraaid worden.

Om de efficiëntie van het blad in stand te houden, is het noodzakelijk:

- De lagers van de overbrenging (indien aanwezig) te smeren met een daartoe bestemde spuit.
- De inkeping van het blad te reinigen met een schraapstaal (niet meegeleverd).
- De smeeroeningen te reinigen.
- Met een vlakke vijl de braam van de zijkanen te verwijderen en eventuele niveaoverschillen tussen de geleiders te compenseren.

Het blad wordt vervangen wanneer:

- de diepte van de inkeping kleiner blijkt dan de hoogte van de sleepschakels (die nooit de bodem mogen raken);
- de binnenwand van de geleider zodanig versleten is dat de ketting lateraal gaat overhellen.

BUITENGEWONE HANDELINGEN

Elke onderhoudsbeurt die niet vermeld wordt in deze handleiding dient alleen door uw Verkoper uitgevoerd te worden.

Handelingen die uitgevoerd werden in niet geschikte structuren of door onbekwame personen doen de garantie vervallen.

OPSLAG

Na het werken, wordt de machine zorgvuldig vrijgemaakt van stof en vuil en worden de defecte onderdelen gerepareerd of vervangen.

De machine moet bewaard worden op een droge plaats, beschermd tegen de weersomstandigheden en met de bladbescherming gemonteerd.

LANGDURIGE PERIODE VAN INACTIVITEIT

BELANGRIJK

Indien men van plan is de machine langer dan 2 – 3 maanden niet te gebruiken, moeten een aantal voorzorgsmaatregelen getroffen worden om problemen te vermijden bij het hervatten van het werk of om permanente schade aan de motor te voorkomen.

• Opberging

Alvorens de machine te op te bergen:

- Reinig de motorzaag en voer het onderhoud uit vooraleer ze weer op te bergen.
- Draai de moer los, demonteer de carter en verwijder de ketting en het blad.
- Ledig het oliereservoir, vul met ongeveer 100-120 cc specifiek reinigingsvloeistof en herplaats de dop.
- Hermonteer de carter, zonder de moer vast te draaien en let erop de twee achterste haken correct in hun zittingen te steken.
- Start de machine en houd de motor in versnelling tot het reinigingsmiddel op is.
- Zet de motor op de laagste snelheid om alle brandstof in het reservoir en in de carburator op te gebruiken.
- Verwijder de bougie wanneer de machine afgekoeld is.
- Giet in de opening van de bougie een lepel (verse) olie voor tweetaktmotoren.
- Trek verschillende keren aan de startknop om de olie goed te verdelen in de cilinder.
- Hermonteer de bougie met de zuiger aan het bovenste dood punt (zichtbaar vanuit het gat van de bougie wanneer de zuiger aan de eindaanslag gekomen is).

• Hervatten van de activiteit

Wanneer de machine weer gestart wordt:

- Verwijder de bougie.
- Trek enkele keren aan de startknop om de overtollige olie te verwijderen.
- Controleer de bougie zoals beschreven in het hoofdstuk "Controle van de bougie".
- Bereid de machine voor zoals aangegeven in het hoofdstuk "Vóór het gebruik".

9. OPSPOREN VAN DEFECTEN

PROBLEMEN	MOGELIJKE OORZAAK	OPLOSSING
1) De motor start niet of blijft niet draaien	<ul style="list-style-type: none"> - De startprocedure is niet correct - De bougie is vuil of de afstand tussen de elektroden is niet gepast - Verstopte luchtfilter - Brandstofproblemen 	<ul style="list-style-type: none"> - Volg de aanwijzingen (zie hoofdstuk 6) - Controleer de bougie (zie hoofdstuk 8) - Reinig en/of vervang de filter (zie hoofdstuk 8) - Contacteer uw Verkoper
2) De motor start maar heeft weinig vermogen	<ul style="list-style-type: none"> - Verstopte luchtfilter - Brandstofproblemen 	<ul style="list-style-type: none"> - Reinig en/of vervang de filter (zie hoofdstuk 8) - Contacteer uw Verkoper
3) De motor werkt onregelmatig of heeft geen vermogen bij belasting	<ul style="list-style-type: none"> - De bougie is vuil of de afstand tussen de elektroden is niet gepast - Brandstofproblemen 	<ul style="list-style-type: none"> - Controleer de bougie (zie hoofdstuk 8) - Contacteer uw Verkoper
4) De motor geeft teveel rook af	<ul style="list-style-type: none"> - Verkeerde samenstelling van het mengsel - Brandstofproblemen 	<ul style="list-style-type: none"> - Bereid het mengsel volgens de aanwijzingen (zie hoofdstuk 5) - Contacteer uw Verkoper
5) De olie komt niet vrij	<ul style="list-style-type: none"> - Slechte kwaliteit van olie - Smeeropeningen verstopt 	<ul style="list-style-type: none"> - Ledig het reservoir, spoel het reservoir en de pijpleidingen met reinigingsvloeistof en vervang de olie - Reinigen

10. ACCESSOIRES

De tabel bevat de lijst met alle mogelijke combinaties tussen staaf en ketting, met vermelding van diegene die op elke machine gebruikt kunnen worden, aangegeven met het symbool "★".

! LET OP! *Daar de gebruiker naar eigen oordeel besluit welke blad en ketting onder de verschillende gebruiksomstandigheden te kiezen, toe te passen en te gebruiken, neemt hij dan ook zelf de daaruit voortkomende verantwoording op zich voor iedere willekeurige schade die daardoor veroorzaakt wordt.*

orzaakt wordt. In geval van twijfel of geringe kennis van de specificiteit van iedere blad of ketting, moet u contact opnemen met uw eigen verkoper of met een gespecialiseerd tuincentrum.

Het gebruik van niet goedgekeurde combinaties van staaf en ketting vermindert de veiligheidsgraad en de oorspronkelijke prestaties van de machine, kan de machine beschadigen en gevaarlijk zijn voor de bediener en andere personen.

Combinaties van blad en ketting

Stap	BLAD			KETTING	Model	
	Lengte Duimen / cm	Breedte Groef Duimen / mm	Code		Code	SPR 255 A 305
3/8"	10" / 25 cm	0,050" / 1,27 mm	OREGON 100SDEA041	OREGON 91PX040X 91P040X	★	
3/8"	12" / 30 cm	0,050" / 1,27 mm	OREGON 120SDEA041	OREGON 91PX045X 91P045X	★	
1/4"	10" / 25 cm	0,050" / 1,27 mm	QIRUI AT10-50	LONGER E1-25AP060T		★

Kjære kunde,

Aller først vil vi takke for at du har valgt et av våre produkter. Vi håper at du blir fornøyd med denne maskinen, og at den svarer til dine forventninger. Denne instruksjonsboken har blitt laget for at du skal gjøre deg kjent med vår maskin, og bruke den under sikre og effektive forhold. Instruksjonsboken er en del av maskinen. Ha den alltid tilgjengelig som oppslagsverk til enhver tid, og la den følge med maskinen dersom den blir solgt videre eller lånt bort til andre.

Denne nye maskinen er blitt utviklet og konstruert i henhold til de gjeldende normer. Den er sikker og pålitelig dersom den brukes i full respekt for instruksjonene som finnes i denne bruksanvisningen (forutsett bruk). Enhver annen bruk, eller manglende overholdelse av de angitte sikkerhetsreglene for bruk, vedlikehold og reparasjon, er å betrakte som "uriktig bruk", og medfører bortfall av garantien og av fabrikantens ansvar. Byrder som følger av skader eller kvestelser på egen person eller tredjeperson, tilfatter dersom brukeren.

Vårt produkt forbedres stadig, og informasjonene i denne instruksjonsboken vil derfor bli endret uten forvarsel eller krav om oppdatering. Karakteristikkene som gjelder sikkerhet og funksjon vil hele tiden forbli uforandret. Kontakt din forhandler i tilstilfeller. Lykke til!

 **ADVARSEL!**

Denne spesielle typen motorsag har blitt spesialdesignet for trepleie og skal derfor kun benyttes av en kvalifisert operatør som bruker sikkert og omhyggelig utarbeidet arbeidsutstyr. Denne motorsagen kan kun brukes for trepleie i henhold til ovennevnte betingelser. Vanligvis brukes den med begge hender, akkurat som en tradisjonell motorsag. Enkelte nasjonale forskrifter kan begrense bruksmåten.

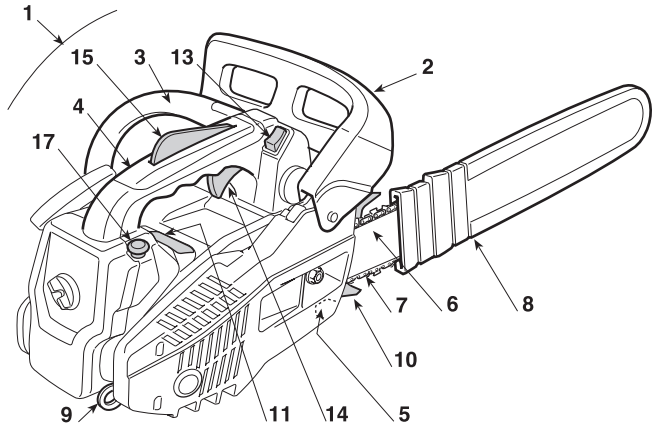
INNHOOLD

1. Identifikasjon av maskinen og komponentenei.....	2
2. Symboler.....	3
3. Sikkerhetsbestemmelser.....	4
4. Montering av maskinen.....	9
5. Forberedelse til arbeidet.....	10
6. Oppstart - Bruk - Stans av motoren.....	12
7. Bruk av maskinen.....	13
8. Vedlikehold og lagring.....	15
9. Feilsøking.....	19
10. Tilbehør.....	19

1. IDENTIFIKASJON AV MASKINEN OG KOMPONENTENE

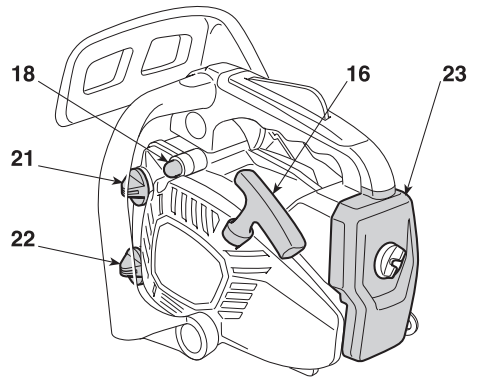
HOVEDDELER

1. Motorenhet
2. Fremre beskyttelse for hånden
3. Håndtak fremme
4. Håndtak bak
5. Tapp til blokkering av kjedet
6. Sverd
7. Kjede
8. Deksel til sverdet
9. Feste til reim
10. Krok
11. Merkeplate



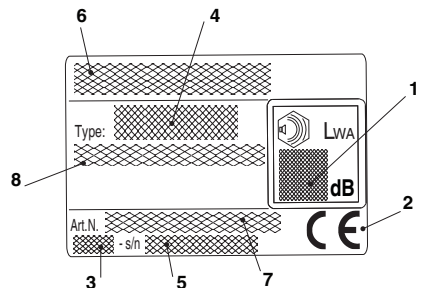
KONTROLLER OG ETTERFYLLING

13. Bryter for stans av motoren
14. Gasskontroll
15. Blokkering av gassen
16. Startsnor
17. Choke-kontroll (Starter)
18. Pumpekommando (Primer)
21. Lokk til drivstofftanken
22. Lokk til kjedeoljetanken
23. Lokk til luftfilter



TYPEPLAATJE

1. Lydeffektnivå
2. CE-merke
3. Produksjonsmåned / år
4. Type maskin
5. Serienummer
6. Produsentens navn og adresse
7. Artikkelnummer
8. Utslippstall

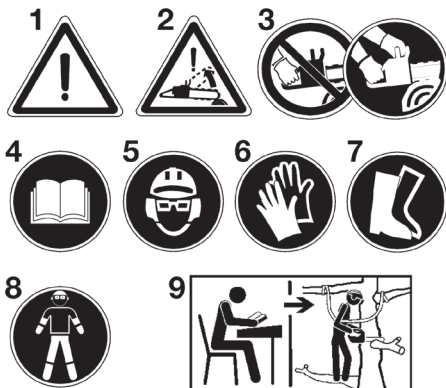


Eksempelet på samsvarserklæringen finnes på den neste siden i bruksanvisningen.

Maksimale verdier for støy og vibrasjoner [1]			
Lydtrykknivå på operatørens øre	dB(A)	91	
– Måleusikkerhet	dB(A)	3	
Målt lydeffektnivå	dB(A)	106,5	
– Måleusikkerhet	dB(A)	3	
Garantert lydeffektnivå	dB(A)	110	
Vibrasjonsnivå			
– Håndtak fremme	m/sec ²	5,6	
– Håndtak bak	m/sec ²	7,9	
– Måleusikkerhet	m/sec ²	1,5	
TEKNISKE DATA		SPR 255 A 305	SPR 255 C A 305 C
Motor (ensylindret, totakts) – slagvolum	cm ³	25,4	25,4
Blanding (bensin/olje)	%	40 = 2,5 %	40 = 2,5 %
Effekt	kW	0,9	0,9
Tykk kjede	mm	0,050" / 1,27 mm	0,050" / 1,27 mm
Turtall ved tomgang	¹ /min	< 3000 - 3500	< 3000 - 3500
Maks tillatt turtall uten belastning med montert kjede	¹ /min	11000	11000
Drivstofftankens kapasitet	cm ³	200	200
Forbruk ved maks effekt	g/kWh	560	560
Oljetankens kapasitet	cm ³	140	140
Tannhulets tenner / tagger		6T / 3/8	8T / 1/4
Kuttelengde	mm	220 / 270	235
Vekt (med tom tank)	kg	3,2	3,2
Toppfart kjede	m/s	21	18,6










[1] ADVARSEL! Vibrasjonsnivået kan variere avhengig av bruken av maskinen samt hvordan den er utstyrt, og det kan være høyere enn det angitte. Det er nødvendig å fastsette sikkerhetstiltak for beskyttelse av brukeren som må basere seg på et estimat av belastningen som skyldes vibrasjoner under reelle bruksbetingelser. I den sammenheng må en ta i betraktning samtlige faser i funksjonssyklusen, herunder for eksempel avslåing om tomgang.

2. SYMBOLER



- 1) Advarsel! Skal leses nøye og alle advarsler skal overholdes.
- 2) Advarsel! fare for tilbakeslag.
- 3) Bruk motorsagen med begge hendene.
- 4) Les håndboken for bruk og vedlikehold før denne maskinen tas i bruk.
- 5) Ha på deg hjelm, vernebriller og hørselvern. Enhver som bruker denne maskinen daglig over lengre tid og under normale forhold, kan utsettes for et støynivå som tilsvarer eller overskrider 85 dB (A).
- 6) Bruk robuste arbeidshansker.
- 7) Ha på deg støvler eller vernesko med antisklisåler og stålkapper.
- 8) Bruk passende verneutstyr for føtter-ben og hender-armer.
- 9) Denne motorsagen egner seg kun for operatører som har fått opplæring i vedlikehold av trær (vise Instruksjonsbok).

FORKLARENDE SYMBOLER PÅ MASKINEN (hvor slike finnes)

- 11  11) Tank til blanding
- 12  12) Tank til kjedeolje
- 13  13) Bryter for stans av motoren
- Med bryteren i posisjon «I», starter motoren.
 - Ved å flytte bryteren til posisjon «O» stanser motoren øyeblikkelig
- 14  14) Reguleringer av forgasseren
- L = regulering av blanding for lav hastighet
- H = regulering av blanding for høy hastighet
- T - IDLE - MIN = regulering av tomgang
- 15  15) Choke-kontroll (Starter)
- a) oppstartsmodus med kald motor
 - b) oppstartsmodus med varm motor
 - c) i drift
- 16  16) Kjedefrens (symbolet (O) indikerer i hvilken retning bremsen slippes opp)
- 17  17) Regulator til oljepumpe
- Hvis du snur stangen med et skrujern, og følger pilen mot «MAX»-posisjonen, vil det renne mer olje ned i kjeden;
 - hvis du snur den mot «MIN»-posisjonen, vil det renne mindre olje.
- 18  18) Kjedefrens driftsretning
- 19  19) Pumpekommando (Primer)

3. SIKKERHETSBESTEMMELSER

FORUTSETT BRUK/UFORUTSETT BRUK

Denne motorsagen har blitt designet for å kunne brukes kun av kvalifiserte operatører til saging av høye treetopper, busker, stammer eller trebjelker, hvis diameter avhenger av lengden på sverdet. Den kan kun brukes for å sage i treverk. Enhver annen form for bruk anses som uforutsett. **DESSUTEN, KAN DEN KUN BRUKES FOR TREPLEIE UTFØRT AV KVALIFISERTE OG PROFESJONELLE OPERATØRER.**

Under arbeidet med motorsagen skal operatøren sørge for eget verneutstyr iht. håndbokens indikasjoner og symbolene som finnes på motorsagen. Sikkerhetsforskriftene og bruks- og vedlikeholdsveiledningen i håndboken er også en del av instruksjonene. Den som arbeider med motorsagen eller tar seg av vedlikeholdet av den skal kjenne til innholdet i håndboken. Det er kun mulig å bruke originale reservedeler eller deler som er godkjent av produsenten (sverd, kjede, tennplugg)

og sverd/kjedekombinasjoner som er autorisert og indikert i håndboken.

Brukeren, og ikke produsenten, er ansvarlig for enhver ulykke som skyldes uforutsett bruk og/eller uautoriserte endringer av motorsagen.

Motorsagen kan kun brukes ute.

Resterende farer

Selv om motorsagen brukes iht. indikasjonene, finnes det alltid noen resterende farer som ikke lar seg fjerne. Avhengig av motorsagetypen og dens oppbygning finnes følgende potensielle farer:

- Kontakt med kjedets skjærtenner (fare for kutt).
- Tilgang til det roterende kjedet (fare for kutt).
- Brå og uforutsett bevegelse av sverdet (fare for kutt).
- Kjedefrens deler kan løsne (kutt/fare for skader).
- Deler kan løsne fra stykket som er under bearbeiding.
- Inhalering av partikler fra stykket, utslipp fra bensinmotoren

- Huden kan komme i kontakt med drivstoffet (bensin/olje).
- Svekktet hørsel hvis man ikke bruker hørselvern under arbeidet.

A) OPPLÆRING

- 1) **Les nøye gjennom instruksjonene.** Gjør deg kjent med betjeningskontrollene og riktig bruk av maskinen. Lær deg å stoppe motoren hurtig.
- 2) La aldri barn eller andre som ikke kjenner til disse bestemmelsene bruke maskinen. Lokale bestemmelser kan angi en tillatt minstealder for bruk.
- 3) Maskinen må ikke brukes av mer enn én person
- 4) **Bruk aldri maskinen:**
 - i nærheten av personer, spesielt barn eller dyr;
 - hvis brukeren er trett eller ikke føler seg vel, eller har tatt inn medisiner, narkotika, alkohol eller andre substanser som nedsetter vedkommendes reflekser eller oppmerksomhet;
 - hvis brukeren ikke er i stand til å holde maskinen fast med begge hender og/eller ikke forbli i stabil likevekt på bena under arbeidet.
- 5) Ikke glem at det er brukeren som er ansvarlig for uforutsette ulykker som går ut over andre personer og deres eiendeler.

B) KLARGJØRING

- 1) **Under arbeidet må man være kledd på en måte som ikke kan skape noen vanskeligheter for brukeren.**
 - Bruk tette, beskyttende klær utstyrt med beskyttelser mot kutt.
 - Ta på hjelm, hansker, beskyttelsesbriller, støvmaske og verne-nesko med antiglisåle.
 - Bruk øreklokker for å beskytte hørselen.
 - Ta ikke på skjørt, frakk, halskjeder eller noen form for omfangsrike eller hengende tilbehør som kan henge seg opp i maskinen eller i gjenstander eller materialer som befinner seg på stedet der det arbeides.
 - Samle opp langt hår på en passende måte.
- 2) **ADVARSEL: FARE! Bensin er lett antennelig.**
 - oppbevar bensinen i en bensinkanne som er godkjent til slik bruk;
 - ikke røyk når du håndterer drivstoffet;
 - åpne bensinlokket forsiktig, slik at det indre trykket gradvis kan slippes ut;
 - drivstoff skal kun fylles utendørs og ved hjelp av en trakt;
 - fyll på før motoren startes; **ikke fyll på drivstoff eller fjern tanklokket når motoren er i gang eller er varm;**
 - ikke start motoren dersom det lekker ut bensin. Unngå å skape brannfare ved å fjerne maskinen fra det området hvor lekkasje har funnet sted, helt til drivstoffet er dunstet bort og bensingassene har løst seg opp;
 - tørk umiddelbart opp ethvert spor av bensin som søles på maskinen eller på bakken;
 - ikke start opp maskinen på det stedet hvor påfyll av drivstoff fant sted;
 - unngå at drivstoffet kommer i kontakt med klærne, og skift i motsatt fall klær før motoren startes opp;
 - sett alltid lokkene på tanken og bensinkanen tilbake på plass med en gang, og kontroller at lokkene er tette og skikkelig satt på plass.
- 3) Skift ut odelagte eller skadede lydpotter.
- 4) **Foreta** en generell kontroll av maskinen før bruk, og kontroller spesielt følgende:
 - gasspaken og sikkerhetsspaken må kunne beveges fritt og utvungent, og idet de slippes må de hurtig og automatisk vende tilbake til nøytral posisjon;
 - gasspaken må forbli blokkert med mindre sikkerhetsspaken trykkes inn;
 - bryteren til stans av motoren må lett kunne flyttes fra en posisjon til den andre;

- strømledningene, og i særdeleshet tennpluggledningen, må være hele for å unngå at det dannes gnister, og hetten må være korrekt montert på tennpluggen;
 - maskinens håndtak og beskyttelser må være rene og tørre, og sitte godt fast til maskinen;
 - kjedebremsen må fungere perfekt og med største effektivitet;
 - sverdet og kjedet må være montert riktig;
 - kjedet må være riktig strammet.
- 5) Før arbeidet starter, forviss deg om at alle beskyttelsene er korrekt monteret.

C) UNDER BRUK

- 1) Motoren må ikke startes i lukkede rom, hvor farlige forbrenningsgasser kan samles.
Pass på at det finnes skikkelig luftutveksling ved arbeid i nærheten av grøfter, hull e.l.
- 2) Arbeid kun i dagslys eller i tilsvarende god belysning.
- 3) **Innta en stillestående og stabil posisjon ved arbeid på bakken:**
 - unngå så langt det er mulig å arbeide på vått eller glatt underlag, og uansett ikke i altfor bratt eller kupert terreng, som ikke garanterer brukerens stabilitet under arbeidet;
 - unngå bruk av ustabile trapper og plattform;er;
 - ikke arbeid med maskinen over skulderhøyde;
 - løp aldri, men gå rolig og vær oppmerksom på terrengets uregelmessigheter og nærværet av eventuelle hindre.
 - unngå å arbeide alene eller langt fra folk, slik at det er lettere å be om hjelp i tilfelle det skulle skje en ulykke.
- 4) Start opp motoren mens du holder maskinen godt fast:
 - start opp motoren minst 3 meter fra det stedet hvor påfyll av drivstoff fant sted;
 - se etter at det ikke befinner seg andre personer innenfor maskinens aksjonsradius;
 - ikke rett lydpotten, og dermed avgassene, mot brennbare materialer;
 - vær oppmerksom på muligheten for at det spruter materiale på grunn av kjedets bevegelse, spesielt idet kjedet møter hindringer eller fremmedlegemer.
- 5) **Motorinnstillingene må ikke endres.** La ikke motoren få for høyt turtall.
- 6) Ikke utsett maskinen for overdrevne belastninger, og bruk aldri en liten maskin til å utføre tunge arbeider; bruk av en egnet maskin reduserer risikoene og forbedrer kvaliteten på arbeidet.
- 7) Kontroller at maskinen ikke beveger kjedet på tomgang, og at motoren hurtig vender tilbake til tomgangsdrift etter at gassen er blitt trykket inn og sluppet.
- 8) Vær forsiktig så du ikke rammer fremmedlegemer med sverdet, og se opp for materiale som kan fyke av gårde på grunn av kjedets bevegelse.
- 9) **Stopp motoren:**
 - hver gang maskinen står uten tilsyn.
 - før du fyller på bensin.
- 10) **Stopp motoren og ta ut tennpluggkabelen:**
 - Før kontroll, rengjøring eller arbeid på maskinen;
 - etter å ha slått mot et fremmedlegeme. Kontroller eventuelle skader, og reparer maskinen, om nødvendig, før den tas i bruk igjen.
 - hvis maskinen begynner å vibrere unormalt (Let straks etter årsaken til vibrasjonene, og sørg for nødvendig kontroll ved et spesialverksted).
 - når maskinen ikke blir brukt.
- 11) Unngå å bli utsatt for støv og sagflis som utvikles av kjedens under kuttingen.

D) VEDLIKEHOLD OG LAGRING

- 1) Hold muttere og skruer godt tildratt, slik at maskinen alltid er i god operativ stand. **Et regelmessig vedlikehold er viktig for sikkerheten og for å opprettholde prestasjonsnivået.**
- 2) Maskinen må ikke oppbevares med bensin i tanken i et rom hvor bensingassene kan nås av åpen ild, gnister eller utsettes for kraftige varmekilder.
- 3) La motoren få tid til avkjøling før lagring i lukket rom.
- 4) For å redusere brannfaren skal motoren, lydtemperen og området rundt bensintanken holdes fri for sagflis, grenrester, løv og overflødig fett. Etterlat ikke beholdere med materiale fra klippingen innendørs.
- 5) Må tanken tømmes, skal det skje utendørs, og med kald motor.
- 6) **Ta på arbeidshansker ved ethvert inngrep på skjæreredskapet.**
- 7) **Se til at kjedet er slipt.** Samtlige operasjoner som vedrører kjedet og sverdet er arbeider som krever spesiell kompetanse utover bruk av bestemt utstyr for å kunne utføres etter alle kunstens regler; av sikkerhetsgrunner er det derfor en fordel å kontakte forhandleren din.
- 8) **For sikkerhets skyld må ikke maskinen brukes dersom noen av delene er utslitte eller skadet. Skadede deler må byttes ut, aldri repareres. Bruk originale reservedeler.** Deler med annen kvalitet kan skade maskinen og redusere sikkerheten.
- 9) Innen du setter maskinen på plass, forviss deg om at du har fjernet nøkler og redskaper brukt til vedlikeholdet.
- 10) Sett maskinen på et sted som er utilgjengelig for barn!

E) TRANSPORT OG FLYTTING

- 1) Hver gang maskinen skal flyttes eller transporteres, gjør følgende:
 - slå av motoren, vent til kjedet stanser, og kople fra tennpluggens hette;
 - sett på beskyttelsen som dekker sverdet;
 - grip fatt i maskinen, bare i håndtakene, og rett sverdet bakover i forhold til bevegelsesretningen.
- 2) Når man transporterer maskinen med et kjøretøy, må den plasseres på en slik måte at den ikke utgjør noen fare, og festes ordentlig for å unngå at den velter, med skader og drivstofflekkasje som mulig resultat.

F) ØVRIGE RISIKOER

- **Hold alle deler av kroppen langt unna sagkjedet mens saken og kjedet er i funksjon. Før kjedesagen startes opp, forviss deg om at sagkjedet ikke er i kontakt med noenting.** Et øyeblikks uoppmerksomhet mens man setter kjedesagen i funksjon, kan medføre at klær eller kroppsdeler blir sittende fast i sagkjedet.
- **Når man arbeider med begge hender, skal høyre hånd alltid ha tak i bakre håndgrep og venstre hånd i fremre håndgrep.** Man bør aldri la hendene bytte plass når man holder i kjedesagen, da det øker risikoen for ulykker som involverer ens egen person.
- **Ta på vernebriller og hørselvern. Det anbefales å bruke annet sikkerhetsutstyr for å beskytte hodet, hendene og føttene.** Bruk av egnede, beskyttende klær vil redusere skadene på kroppen som følge av sprut av fliser eller kontakt med sagkjedet.
- **Når man kutter av en gren som er i spenning, er det nødvendig å være oppmerksom på risikoen for tilbakeslag.** Når spenningen i treverkets fibre utløses, kan den spente grenen på sin vei tilbake ramme operatoren og/eller slynge kjedesagen slik at man mister kontroll.
- **Vis ekstrem forsiktighet ved kutting av busker og kratt.** De tynne materialene kan bli sittende fast i sagkjedet, og slynges i din retning og/eller få deg til å miste likevekten.
- **Transporter kjedesagen ved hjelp av det fremre håndtaket når den er avslått, og hold den på avstand fra kroppen.** Når kjedesagen transporteres eller legges på plass, må man alltid sette dekelet på sverdet. Ved å holde kjedesagen på korrekt måte, reduseres sannsynligheten for kontakt ved et uhell med det bevegelige sagkjedet.
- **Hold deg til anvisningene vedrørende smøring, kjedets spenning og utskiftbare deler.** Et kjede uten riktig spenning og smøring kan både bli ødelagt og øke risikoen for tilbakeslag.
- **Hold håndtakene tørre, rene og frie for spor etter olje og fett.** Fettete og oljete håndtak er glatte, og medfører derfor tap av kontroll.
- **Denne maskinens startanordning genererer et elektromagnetisk felt** av beskjeden styrke, men muligheten kan likevel ikke utelukkes for forstyrrelser av funksjonen til aktivt og passivt medisinsk utstyr som bæres av operatøren, med påfølgende mulig alvorlig risiko for vedkommendes helse. Bærere av slikt medisinsk utstyr anbefales derfor å konsultere lege eller utstyrsfabrikanten før bruk av maskinen.

G) ÅRSAKER TIL TILBAKESLAG OG SIKKERHETSFORANSTALTNINGER FOR OPERATØREN:

Vær svært forsiktig i situasjoner der det er fare for å skli (våt mark eller snø) og på mark som er skadet eller dekket av vegetasjon. Vær oppmerksom på skjulte hindringer som avsagde strammer, røtter, steiner, hull og kløfter, for å unngå å snuble. Vær svært forsiktig når du arbeider i hellinger eller på ujevnt terreng. Bruk aldri motorsagen med kun én hånd. Når man kan bruke kun én hånd, blir det vanskeligere å kontrollere tilbakeslaget og å forhindre sverdet eller kjedet i å skli eller støte bortover en grein eller en stamme. Tilbakeslag kan forekomme når sverdets spiss eller ende kommer i berøring med en gjenstand, eller når treverket lukker seg og blokkerer sagkjedet i skjæresporet. Kontakt med enden kan i visse tilfeller plutselig avstedkomme en motsatt reaksjon, slik at sverdet skyves oppover og bakover i retning operatøren. Fastklemming av sagkjedet på den øvre delen av sverdet, kan få sagkjedet til å skyves hurtig bakover i retning operatøren. Begge de nevnte reaksjonene kan medføre tap av kontroll over saken, hvilket kan føre til alvorlige personskader. Man må ikke stole blindt på sagens innebygde sikkerhetsanordninger. For brukeren av en kjedesag lønner det seg å ta en rekke forholdsregler for å eliminere risikoen for skader og ulykker under kuttearbeidet. Tilbakeslag er et resultat av feil bruk av verktøyet og/eller feilaktige prosedyrer eller betingelser for bruk, hvilket kan unngås ved å følge de egnede forsiktighetsreglene som er angitt i det følgende:

- **Hold saken i ro, med tomlene og fingrene rundt kjedesagens håndgrep, og hold kroppen og armene i en stilling som gjør det mulig å motstå tilbakeslagskreftene.** Kreftene fra et tilbakeslag kan kontrolleres av operatøren hvis man er forberedt på den muligheten. Ikke la kjedesagen fyke avgårde
- **Ikke strekk armene for langt, og ikke kutt ovenfor skulderhøyde.** Det bidrar til å unngå ufrivillig kontakt med enden, og gir bedre kontroll med kjedesagen i uforutsette situasjoner.
- **Bruk kun sverd og kjeder som er i samsvar med fabrikkens spesifikasjoner.** Hvis man skifter til sverd eller kjeder som ikke er egnede, kan det gi opphav til ødelagt kjede og/eller tilbakeslag.

- **Hold deg til fabrikantens anvisninger vedrørende sliping og vedlikehold av kjedesagen.** En reduksjon i dybdenivået kan medføre en økning i tilbakeslagene.

H) TEKNIKKER FOR BRUK AV MOTORSAGEN

Legg alltid merke til sikkerhetsmerknadene, og bruk de kutteknikkene som passer best til den typen arbeid som skal utføres, i samsvar med anvisningene og eksemplene som er gjengitt i bruksanvisningen.

J) TIPS TIL NYBEGYNNERE

Før du tar fatt på felle- eller kvistearbeid for første gang, er det en fordel å:

- ha gjennomgått spesiell opplæring i bruken av denne typen utstyr;
- ha lest nøye sikkerhetsmerknadene og bruksanvisningene som er inneholdt i denne håndboken;
- øve på vedpinner på bakken eller festet til en bukk, slik at du får nødvendig kjennskap til maskinen og de mest passende kutteknikkene.

K) HVORDAN LESE INSTRUKSJONSBOKEN

I instruksjonsboken er noen avsnitt som inneholder særlig viktig informasjon merket med forskjellige typer markeringer, hvis betydning er som følger:

MERK

eller

VIKTIG

De presiserer det som er forklart tidligere for å forhindre at maskinen ødelegges, eller at det oppstår skader.

⚠ ADVARSEL! *Mulighet for personlige skader, eller skader på tredjemann hvis regelen ikke overholdes.*

⚠ FARE! *Mulighet for alvorlige personlige skader, eller skader på tredjemann med fare for død, hvis regelen ikke overholdes.*

3.1 BRUK AV LINE OG FALLSELE VED KVISTING MED MOTORSAGER

Dette kapittelet beskriver de arbeidsprosedyrene som skal redusere faren for skader når man kvister med motorsag i høyden med hjelp fra en line og fallsele. Selv om det kan fungere som en grunnleggende beskrivelse for retningslinjer eller opplæringshåndbøker, bør det ikke betraktes som en erstatning til formell opplæring. Retningslinjene som angis i dette vedlegget er kun eksempler på hva som er god praksis. Det er hensiktsmessig å alltid overholde nasjonale lover og regler.

Generelle krav for arbeid i høyden

Operatører som bruker motorsager til kvisting, og som arbeider i høyden med hjelp fra en line og fallsele, bør aldri arbeide alene. De bør få hjelp fra en operatør på bakken som har fått opplæring i egnede nødprosedyrer.

Operatørene som bruker motorsag til kvisting bør ha fått generell opplæring i sikker klatreteknikk og arbeidsstillinger for denne type arbeid, og de bør være korrekt utstyrt med fallsele,

liner, bånd med festeringer, karabinkroker og annet utstyr, for å holde seg godt sikret og for å holde motorsagen i trygge arbeidsstillinger.

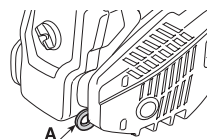
Forberedelser for motorsagen brukes i et tre



Motorsagen bør være kontrollert, tanket opp med drivstoff, oppstartet og forvarmet av operatøren på bakken, og den må være avslått før den overleveres til operatøren som befinner seg i treet.

Motorsagen bør bli festet med et bånd

som er egnet til å kobles til operatørens fallsele.



- fest båndet i festepunktet på motorsagens baksida (A);
- anskaff egnede karabinkroker som gjør det mulig å koble motorsagen indirekte (dvs. via båndet) og direkte (dvs. til festepunktet på motorsagen) til operatørens fallsele;
- forsikre deg om at motorsagen er tilkoblet på en sikker måte når den overleveres til operatøren;
- forsikre deg om at motorsagen er festet til fallsele før den frakobles heismekanismen.

Muligheten til å feste motorsagen direkte i fallsele reduserer faren for skader når man beveger seg rundt i treet. Koble alltid fra strømmen til motorsagen når den er festet direkte i fallsele. Motorsagen bør kobles til de anbefalte festepunktene på fallsele.



Disse kan finnes på midten (foran eller bak) eller på sidene.

Når det er mulig, skal motorsagen kobles til punktet på midten bak for å unngå at den kommer borti klatrelinene, og forsikre deg om at motorsagens vekt støtter seg på midten, i nedre del av operatørens rygggrad.

Når motorsagen forflyttes fra et festepunkt til et annet, er det viktig at operatørene forsikrer seg om at den er festet i en ny posisjon før den hektes av det forrige festepunktet.

Bruk av motorsagen i et tre

En analyse av ulykkene ved disse motorsagene ved kvisting av trær, viser at hovedårsaken skyldes feil bruk av motorsagen når man kun bruker én hånd. I de fleste ulykker forsøker ikke operatørene å innta en sikker arbeidsstilling som gjør det mulig for dem å ta tak i motorsagen med begge hendene.

Dette fører til større fare for skader som skyldes:

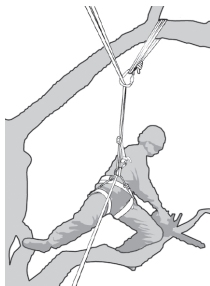
- at man ikke har solid grep i motorsagen ved tilbakeslag,
- mangel på kontroll på motorsagen som øker sannsynligheten for å komme i kontakt med klatrelinene og operatørens kropp (spesielt hånden og venstre arm), og
- tap av kontroll som skyldes en utrygg arbeidsstilling og som fører til at man kommer i kontakt med motorsagen (utilsikket bevegelse når motorsagen er i gang).

Sikker arbeidsstilling når man bruker begge hendene

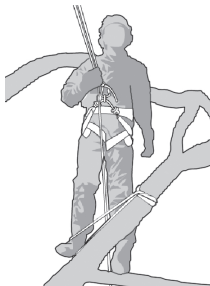
For å gjøre det mulig for operatørene å ta tak i motorsagen med begge hendene, bør operatørene, som en generell regel, oppsøke en sikker arbeidsstilling når de tar i bruk motorsagen:

- på høyde med ankelen når de sager horisontale seksjoner,
- ved livhøyde når de sager vertikale seksjoner.

Når operatøren arbeider i nærheten av vertikale stammer med lave sidekrefter i arbeidsstillingen, kan det være behov for god støtte for å opprettholde en sikker arbeidsstilling.



Likevel, når operatørene fjerner seg fra stammen, vil de ha behov for å ta flere steg for å annullere eller nøytralisere de økende sidekreftene, f.eks. ved å endre retning på hovedlinen ved hjelp av et ekstra forankringspunkt eller ved å bruke et justerbart bånd direkte fra fallselen til et ekstra forankringspunkt.



Man kan gjøre det lettere å oppnå god støtte i arbeidsstillingen ved å bruke en bøyle som er laget provisorisk av et bånd formet som en ring som man kan føre foten inni.

Oppstart av motorsagen i et tre

Under oppstart av motorsagen i et tre, bør operatøren gjøre følgende:

- aktivere kjedebremsen før oppstart,
- holde motorsagen enten på venstre eller på høyre side av kroppen før oppstart, og dvs.:

- 1) på venstre side; holde motorsagen med venstre hånd plassert på fremre håndgrep, og holde den på god avstand fra kroppen mens man drar i startsnoren med høyre hånd, eller
- 2) på høyre side; holde motorsagen med høyre hånd plassert på ett av de to håndgrepene, og holde motorsagen på god avstand fra kroppen mens man drar i startsnoren med venstre hånd.

Kjedebremsen bør være innkoblet før man setter motorsagen i gang når den henger i båndet.

Det er hensiktsmessig at operatørene alltid sjekker at motorsagen har tilstrekkelig drivstoff før man setter i gang med kritisk kvisting.

Bruk av motorsagen med kun én hånd

Operatørene bør ikke bruke motorsagene til å kviste med kun én hånd når de befinner seg i en ustabil arbeidsstilling, eller hvis de foretrekker motorsagene fremfor en håndsag ved saging av stammer med liten diameter på enden av grenene.



Det er kun hensiktsmessig å bruke motorsagene til å kviste med kun én hånd når:

- operatørene ikke kan opprettholde en arbeidsstilling som gjør det mulig for dem å bruke begge hender, og
- de har behov for å opprettholde deres arbeidsstilling med kun én hånd, og motorsagen brukes helt utstrakt, perpendikulært mot operatørens kropp, og med god avstand fra denne.

Det er hensiktsmessig at operatørene:

- aldri sager når tilbakeslagsområdet befinner seg på enden av motorsagens sverd;
- aldri "sager og holder" seksjoner, eller
- aldri forsøker å gripe fatt i seksjoner når de faller.

Få løs en motorsag som sitter fast

Hvis motorsagen skulle komme til å sette seg fast når man sager, bør operatørene gjøre følgende:

- slå av motorsagen og feste den på en sikker måte på den delen av grenen som går fra stammen til der den ble saget av, eller til en line som er adskilt fra verktøyet;
- om nødvendig, dra motorsagen i delen med innsnittet mens grenen blir løftet;
- om nødvendig, bruke en håndsag eller en annen motorsag til å frigjøre motorsagen som sitter fast, ved å sage minst 30 cm rundt den fastsittende motorsagen.

Når man bruker en håndsag eller en motorsag til å sage løs motorsagen som sitter fast, bør man sage mot toppen av grenen (dvs. mellom motorsagen som sitter fast og toppen på grenen, og ikke mellom stammen og motorsagen som sitter fast) for å forhindre at motorsagen dras sammen med den delen av grenen som sages av og situasjonen blir ytterligere komplisert.

4. MONTERING AV MASKINEN

VIKTIG

Maskinen leveres med sverdet og kjedet demontert, og med tankene for drivstoffblanding og olje tomme.

⚠ ADVARSEL! *Utpakking og fullføring av monteringen må foretas på en plan og solid overflate, med tilstrekkelig plass til flytting av maskinen og emballasjen, idet en hele tiden benytter egnet utstyr. Avfallshåndtering av emballasjen må skje i samsvar med gjeldende lokale bestemmelser.*

⚠ ADVARSEL! *Ta alltid på solide arbeidshansker når du håndterer sverdet og kjedet. Vis den aller største forsiktighet ved montering og sverdet og kjedet for ikke å sette maskinens sikkerhet og effektivitet i fare; kontakt din forhandler i tilstilfeller.*

Før sverdet monteres, forviss deg om at kjedebremsen ikke er satt på; dette kan oppnås ved å dra den fremre beskyttelsen for hånden helt tilbake, i retning motorenheten.

⚠ ADVARSEL! *Utfør alt arbeid med avslått motor.*

1. MONTERING AV KROKEN

(hvis den ikke er montert i fabrikk)

- Løsne skruen (1) og ta av clutch-dekselet (2).

2. MONTERING AV SVERDET OG KJEDET

- Løsne mutteren og fjern clutchens deksel, for å få tilgang til pinjongdrevet og sverdet's feste (Fig. 2).
- Fjern avstandsstykket i plast (1). Dette avstandsstykket tjener kun ved transport av den emballerte maskinen, og skal ikke brukes mer (Fig. 2).
- Monter sverdet (2) ved å føre en skruebolt inn i sporet og trykke den mot maskinens bakdel (Fig. 3).

- Monter kjedet omkring tannhjølet som drar kjedet og langs sverdet's spor, idet du passer på at kjedet beveger seg i riktig retning (Fig. 4). Hvis sverdet's tipp er utstyrt med et tannhjul for videresending av kjedet, se til at de leddene på kjedet som det dras i, føres riktig inn i tannhjølets mellomrom.
- Sett på igjen dekselet, uten å stramme mutteren, og pass på å føre de to bakre hakene korrekt inn i de respektive festene.
- Kontroller at kjedestrammerens tapp (3) tilhørende koblingens deksel er korrekt ført inn i det dertil egnede hullet på sverdet. I motsatt fall, bruk en skrutrekker til å bevege på kjedestrammerens skrue (5), helt til tappen er ført helt inn (Fig. 5).
- Beveg kjedestrammerens skrue (4) helt til du oppnår den riktige strammingen av kjedet (Fig. 5).
- Stram dekselets mutter helt til med den medfølgende nøkkelen (Fig. 6) mens du holder sverdet hevet.

• Kontroll med kjedets spenning

Kontroller kjedets stramming. Strammingen er korrekt når leddene som det dras i ikke går ut av sporet når man griper fatt i kjedet midt på sverdet (Fig. 7).

5. FORBEREDELSE TIL ARBEIDET

1. PREPARERING AV DRIVSTOFFBLANDINGEN

Denne maskinen er utstyrt med en totaktsmotor som krever en drivstoffblanding bestående av bensin og olje.

VIKTIG

Bruk av bare bensin skader motoren, og innebærer at garantien opphører.

VIKTIG

Bruk kun bensin og olje av høy kvalitet for å opprettholde ytelsene og garantere de bevegelige delenes levetid.

• Bensinens karakteristika

Bruk kun blyfri bensin (grønn bensin) med et oktall som ikke er lavere enn 90 N.O.

VIKTIG

Grønn bensin har en tendens til å lage avsetninger i beholderen dersom den lagres i mer enn 2 måneder. Bruk alltid ny bensin!

• Oljens karakteristika

Bruk kun syntetisk olje av topp kvalitet som er spesielt beregnet på totaktsmotorer.

Hos forhandleren finnes det oljer som er laget med tanke på denne typen motorer, og som er i stand til å garantere høy beskyttelse.

Bruk av slike oljer tillater en å bruke en 2,5% blanding, som altså består av 1 del olje og 40 deler bensin.

• Preparering og oppbevaring av drivstoffblandingen

FARE!

Bensinen og drivstoffblandingen er brennbare!

- Oppbevar bensinen og drivstoffblandingen i beholdere som er godkjent til slike formål, på et sikkert sted langt fra varmekilder og åpen ild.
- Ikke la beholderne være tilgjengelig for barn.
- Ikke røyk under prepareringen av drivstoffblandingen, og unngå å inhalere bensindamp.

Tabellen viser hvilke kvanta bensin og olje som skal brukes til preparering av drivstoffblandingen, som funksjon av hvilken type olje som brukes.

Bensin	Syntetisk olje 2 Takter	
	liter	cm ³
1	0.025	25
2	0.050	50
3	0.075	75
5	0.125	125
10	0.250	250

For preparering av drivstoffblandingen

- Tøm ca. halvparten av bensinmengden i en godkjent kanne
- Ha i all oljen, slik tabellen angir
- Ha i resten av bensinen.
- Sett på lokket og rist godt.

VIKTIG

Drivstoffblandingen taper seg med tiden. Ikke lag i stand altfor store mengder drivstoffblanding, slik at danning av avsetninger kan unngås.

VIKTIG

Hold beholderne med bensin og drivstoffblanding adskilt og godt merket for å unngå at de forveksles idet de skal brukes.

VIKTIG

Rengjør med jevne mellomrom beholderne med bensin og drivstoffblanding for å fjerne eventuelle avsetninger.

VIKTIG

Ved dårlig drivstoffblanding, øker faren for tidlig slitasje av stampelet grunnet altfor dårlig blanding. Garantien frafaller også vist man ikke overholder instruksjonene for drivstoffblanding etc. som finnes i denne håndboken.

2. PÅFYLLING AV DRIVSTOFF

ADVARSEL!

Bensinen og bensindampen er svært brannfarlig. FARE FOR BRANNSKADER OG BRANN.

ADVARSEL!

Åpne tanklokket forsiktig fordi det kan ha dannet seg trykk på innsiden.

FARE!

- Røyk ikke under påfylling og inhaler ikke bensindampen.
- Fyll på drivstoff før motoren startes.
- Forsikre deg om at tanklokket lukkes korrekt etter påfylling.
- Ta aldri av tanklokket og fyll ikke på drivstoff hvis motoren er i gang eller hvis den fremdeles er varm.
- Kontroller at det ikke finnes lekkasjer.
- Start motoren på god avstand fra påfyllingsstedet.

Før påfylling:

- Rist kannen med drivstoffblandingen godt.
- Sett maskinen i en stabil posisjon på et flatt underlag, med bensinlokket opp.
- Rengjør bensinlokket og området rundt for å unngå å urenheter følger med under påfylling.
- Åpne bensinlokket med forsiktighet for å slippe ut trykket gradvis. Foreta påfyllingen ved hjelp av en trakt, og unngå å fylle opp tanken helt til randen.

⚠ ADVARSEL! *Sett alltid på igjen bensinlokket, og skru det helt fast.*

⚠ ADVARSEL! *Tørk umiddelbart opp eventuelle drivstoffrester som måtte ha blitt sølt på maskinen eller på bakken, og ikke start opp motoren før bensindampen er oppløst.*

3. SMØRING AV KJEDET

VIKTIG *Bruk kun spesialolje for motorsager eller klebrig olje for motorsager. Ikke bruk olje som inneholder urenheter for ikke å tilstoppe filteret i tanken og for å unngå å gjøre uopprettelig skade på oljepumpen.*

VIKTIG *Spesialoljen for smøring av kjedet er biologisk nedbrytbar. Bruk av mineralolje eller motorolje påfører miljøet alvorlig skade.*

Bruk av olje av god kvalitet er av største betydning for å oppnå effektiv smøring av skjære-elementene. Brukt olje eller olje av lav kvalitet forhindrer smøringen og reduserer kjedets og sverdetets levetid.

Det er alltid en fordel å fylle oljetanken helt (ved hjelp av en trakt) hver gang man foretar etterfylling av drivstoff. Gitt at oljetankens kapasitet er beregnet slik at drivstoffet brukes opp før oljen, vil man på denne måten unngå risiko for at maskinen settes i drift uten smøremiddel.

4. ETTERSYN AV MASKINEN

Før arbeider begynner, er det nødvendig å:

- kontroller at clutchen fungerer korrekt (når den er i fri, skal kjedet ikke bevege seg)
- kontroller motorsagen hver dag, og uansett før bruk, etter et fall eller etter andre former for støt for å søke etter skader eller alvorlige feil.
- fyll opp den ene tanken med blanding, og den andre med olje.
- kontroller at det ikke finnes løse skruer på maskinen eller på sverdet;
- kontroller at kjedet er slipt og uten tegn til skader;
- kontroller at luftfilteret er rent;

- kontroller at maskinens håndtak og beskyttelser er rene og tørre, korrekt monterte og godt festet til maskinen;
- kontroller at håndtakene sitter fast;
- kontroller kjedebremSENS effektivitet;
- kontroller kjedens stramming.

5. KONTROLL MED KJEDETS SPENNING

⚠ ADVARSEL! *Utfør alt arbeid med avslått motor.*

Strammingen er korrekt når leddene som det dras i ikke går ut av sporet når man griper fatt i kjedet midt på sverdet (Fig. 7).

- Løsne dekselets mutter med den medfølgende nøkkelen (Fig. 5).
- Beveg kjedestrammerens skrue (4) helt til du oppnår den riktige strammingen av kjedet (Fig. 5).
- Stram dekselets mutter helt til med den medfølgende nøkkelen (Fig. 6) mens du holder sverdet hevet.

6. KONTROLL AV KJEDEBREMSEN

Maskinen er utstyrt med en kjedebremse med sikkerhetsfunksjon.

Kjedebremsen er en anordning som skal stoppe kjedets bevegelse øyeblikkelig når denne blir utsatt for et tilbakeslag. Vanligvis aktiveres bremsen automatisk av treghetskreftene. Den kan også aktiveres manuelt ved å trykke inn bremsespaken (venstre deksel) som finnes på nedsiden, mot fremsiden.

Denne bremsen kan også brukes manuelt ved å skyve den fremre beskyttelsen fremover. For å løsne bremsen, dra den fremre beskyttelsen i retning håndtaket helt til det klikker.

For å kontrollere bremsens effektivitet er det nødvendig å:

- Start opp motoren og ta godt fatt i håndtaket med begge hender.
- Bruk gasskontrollen til å holde kjedet i bevegelse, og skyv bremsespaken fremover med den venstre håndbaken. Kjedet skal stanse umiddelbart.
- Med en gang kjedet har stanset, skal gasspaken umiddelbart slippes.
- Slipp bremsen.

⚠ ADVARSEL! *Ikke bruk maskinen dersom kjedebremsen ikke fungerer korrekt, og kontakt forhandleren din for de nødvendige kontroller.*

6. OPPSTART - BRUK - STANS AV MOTOREN

OPPSTART AV MOTOREN

⚠ ADVARSEL! *Oppstart av motoren må finne sted i en distanse av minst 3 meter fra stedet der påfylling av drivstoff fant sted.*

Før motoren startes:

- Sett maskinen i en stabil posisjon på bakken.
- Fjern beskyttelsen som dekker sverdet.
- Forviss deg om at sverdet ikke berører bakken eller andre objekter.

• For oppstart

MERK *Med "kaldstart" menes en oppstart som foretas minst 5 minutter etter at motoren er stanset, eller etter påfylling av drivstoff.*

Før motoren startes (Fig. 8):

1. Forviss deg om at kjedebremsen er på (den fremre håndbeskyttelsen skjøvet frem).
2. Sett bryteren (1) i posisjonen «START».
3. Betjen starteren ved å trykke knotten (2) helt inn.
4. Trykk på pumpekommandoen (primeren) (3) 3-4 ganger for å lette til rette for pumping til forgasseren.
5. Hold maskinen stødig på bakken, med en hånd på håndgrepet, for ikke å miste kontrollen under oppstart (Fig. 9).

⚠ ADVARSEL! *Dersom maskinen ikke holdes godt fast, kan rykket i motoren få brukeren til å miste likevekten, eller bevege sverdet mot en hindring eller mot brukeren selv.*

6. Dra langsomt startsnora 10-15 cm ut, helt til du merker en viss motstand, og dra deretter bestemt noen ganger helt til du merker de første motorlydene

⚠ ADVARSEL! *Vikle aldri startsnoren rundt hånden.*

⚠ FARE! *Start aldri opp motorsagen ved å la den falle mens du holder den i startsnoren. Denne fremgangsmåten er ytterst farlig, da man mister fullstendig kontrollen over maskinen og kjedet.*

VIKTIG *For å unngå å ødelegge, ikke dra snora ut i hele dens lengde, ikke la den dras langs kanten av hullet der snora kommer ut, og før håndtaket langsomt tilbake idet du unngår at den går inn igjen på ukontrollert vis.*

7. Trekk inn knotten på startinnretningen omtrent til midtstilling.
8. Dra på ny i håndtaket helt til motoren tennes på regelmessig måte.

MERK *Hvis man drar gjentatte ganger i startsnoras håndtak med starteren inne, kan motoren få for mye drivstoff og bli vanskelig å starte opp. I tilfelle det er for mye bensin i forbrenningskammeret, demonter tennpluggen og dra varsomt i håndtaket til startsnora for å fjerne overflødig drivstoff, tørk deretter tennpluggens elektroder og monter den på motoren igjen.*

9. Så snart motoren starter opp, trykk kort på gassen for å få ut starteren og sette motoren på tomgang.

VIKTIG *Unngå å la motoren gå med et høyt antall omdreininger med kjedebremsen inne. Dette kan forårsake overoppheting og skade koplingen.*

10. La motoren gå på tomgang i minst 1 minutt innen maskinen tas i bruk.

• Varmstart

Ved varmstart (straks etter at motoren er blitt stanset), følg punktene 1 - 2 - 5 - 6 - 9 i forrige prosedyre.

⚠ ADVARSEL! *Følg omhyggelig indikasjonene i "For din sikkerhet" (☛ 3.1).*

BRUK AV MOTOREN (Fig. 10)

VIKTIG *Før betjening av gassen, ko-ble alltid fra kjedebremsen ved å dra spaken i retning operatøren.*

Kjedets hastighet reguleres av gasskontrollen (1) som befinner seg på det bakre håndtaket (2).

Det er kun mulig å bevege gassen dersom blokkeringspaken (3) trykkes inn samtidig.

Bevegelsen overføres fra motoren til kjedet ved hjelp av en sentrifugalclutch som forhindrer kjedets bevegelse når motoren går på tomgang.

⚠ ADVARSEL! *Ikke bruk maskinen dersom kjedet beveger seg med motoren på tomgang; i dette tilfellet er det nødvendig å kontakte forhandleren.*

Den korrekte arbeidshastigheten oppnås med gasskontrollen (1) trykket helt til bunns.

VIKTIG *Unngå å bruke motoren med maksimalt antall omdreininger under maskinens 6-8 første arbeidstimer.*

STANS AV MOTOREN (Fig. 10)

Før motoren stanses:

- Slipp gasskontrollen (1) og la motoren dreie med det minimale antall omdreininger et par sekunder.
- Sett bryteren (1) i posisjon «STOP».

⚠ ADVARSEL! *Etter å ha satt gassen på minimumsnivå, kan det gå flere sekunder før kjedet stanser.*

VIKTIG *Hvis maskinen ikke starter, bruk startinnretningen slik at motoren stoppes pga. oversvømmelse. Kontakt forhandleren omgående for kontroll av årsaken til problemet, og nødvendige reparasjoner.*

7. BRUK AV MASKINEN

VIKTIG *Husk alltid at en motorsag som ikke brukes korrekt, kan være til forstyrrelse for andre, og ha en sterk virkning på miljøet.*

Av respekt for andre personer og miljøet:

- Unngå å bruke maskinen på steder og tider hvor den kan være til forstyrrelse.
- Følg omhyggelig de lokale bestemmelsene for kasting av materialet som resulterer av skjæringen.
- Følg omhyggelig de lokale bestemmelsene for kasting av oljer, utslitte deler og ethvert annet miljøskadelig objekt.
- Under arbeidet spres det til omgivelsene en viss mengde olje, som er nødvendig for å smøre kjedet; bruk derfor kun biologisk nedbrytbare oljer som er spesielt egnet for denne typen bruk.
- For å unngå brannfare, ikke etterlat maskinen med varm motor i løv eller tørt gress.

⚠ ADVARSEL! *Ta på passende klær under arbeidet. Forhandleren kan gi deg informasjon om de materialer til forebygging av uhell som er best egnet til å garantere sikkerheten ved arbeidet. Hold ikke i håndtakene med konstant trykk eller med for hardt trykk.*
 • Hvis motorsagen brukes over lang tid, utsettes operatøren for vibrasjoner som kan føre

til "hvit finger"-sykdommen. For å redusere denne faren, skal du bruke vernehansker og holde hendene varme. Ved ethvert symptom på "hvit finger"-syndromet, skal du øyeblikkelig kontakte en lege. Typiske kjennetegn: nummenhet, tap av følelse, prikking, stikking, smerte, kraftløshet, endring av hudens farge eller tilstand. Vanligvis oppstår symptomene i fingrene, hendene eller rundt håndleddene. Faren øker ved lave temperaturer.
 • Planlegg arbeidet ditt slik at bruken av verktøy som produserer mye vibrasjon fordeles over flere dager.

⚠ ADVARSEL! *Bruk av maskinen til felting og kvisting krever spesiell opplæring.*

⚠ ADVARSEL! *Under arbeidet, skal du holde motorsagen på god avstand fra alle deler av kroppen din.*

⚠ ADVARSEL! *Bruk ikke sagen når det er vind, dårlig vær, dårlig sikt, og altfor høy eller lav temperatur. Forsikre deg om at det ikke finnes tørre grener som kan falle ned.*

⚠ ADVARSEL! *Arbeid ikke inni løvverket til et tre bortsett fra hvis du har fått opplæring i dette arbeidet.*

1. KONTROLLER SOM SKAL UTFØRES UNDER ARBEIDET

• Kontroll av kjedets spenning

Under arbeidet utsettes kjedet for en gradvis forlengelse, derfor er det nødvendig å kontrollere dets spenning ofte.

VIKTIG

I løpet av den første bruksperioden (eller etter å ha skiftet ut kjedet) er det nødvendig å foreta denne kontrollen med større hyppighet, på grunn av innkjøring av kjedet.

⚠ ADVARSEL! *Ikke arbeid med slakt kjede, dette for å unngå farlige situasjoner i tilfelle kjedet skulle komme ut av sporet.*

For å justere kjedets spenning, gå frem som anvist i kap. 5.5.

• Kontroll av oljeflyten

VIKTIG

Ikke bruk maskinen uten at den er smurt!

Det kan hende at oljetanken tømmes nesten fullstendig når det går tomt for drivstoff. Pass på å fylle oljetanken helt opp hver gang du foretar påfylling av motorsagen.

⚠ ADVARSEL! *Forviss deg om at sverdet og kjedet er ordentlig på plass når du foretar kontroll av oljeflyten.*

Start opp på motoren, hold den på middels hastighet, og kontroller at kjedeoljen skvetter slik som angitt på figuren (Fig. 11).

Kan oljeflyten til kjedet reguleres ved å skru på pumpens dertil egnede reguleringsskrue (1 eller 1a) med en skrutrekker. Denne befinner seg på maskinens underside (Fig. 11).

2. BRUKSMÅTER OG KUTTETEKNIKKER

Innen du påbegynner arbeidet med felling eller kvisting, er det en fordel å øve seg på trestykker på bakken eller satt på en bukk. Slik oppnår du den nødvendige fortrolighet med maskinen og de mest passende kutteteknikkene.

⚠ ADVARSEL! *Stopp motoren øyeblikkelig hvis kjedet blokkerer seg under arbeidet. Vær alltid oppmerksom på tilbakeslaget (kick-back) som kan oppstå hvis sverdet treffer på en hindring.*

Tilbakeslaget kan oppstå når kjedets kant kommer borti et objekt eller når treverket strammer til, og blokkerer kjedet under sagingen.

Denne kontakten med kjedets kant kan føre til et ekstremt raskt rykk i motsatt retning, slik at styreskinnen skyves oppover og mot operatøren, og dette kan også skje hvis kjedet blokkeres langs øvre del av sverdet. I begge tilfeller, kan tilbakeslaget føre til at man mister kontrollen over motorsagen, med påfølgende høyst alvorlige konsekvenser.

⚠ ADVARSEL!!

- Før du setter i gang med arbeidet, les avsnittet "For din sikkerhet". Vi anbefaler at du begynner med å øve deg på stammer av liten størrelse. På denne måten vil du også bli kjent med motorsagen.
- Følg alltid sikkerhetsforskriftene. Motorsagen skal kun brukes til å sage trevirke. Det er forbudt å sage andre typer materiale. Vibrasjonene og tilbakeslaget vil være forskjellig, og det vil dermed ikke være mulig å hoverholde sikkerhetskravene. Bruk ikke motorsagen som en spake til å løfte, flytte eller dele opp objekter, og blokker den heller ikke på faste støtter. Det er forbudt å feste verktøy eller applikasjoner, som ikke er blant dem som er indikert av produsenten, til motorsagens kraftuttak.
- Det er ikke nødvendig å bruke makt når man sager. Bruk kun et lett trykk, vis motoren har maksimalt turtall.
- Hvis kjedet setter seg fast under sagingen, skal du ikke forsøke å trekke det løs med makt, men bruk heller en kile eller en stang.
- Hvis det finnes hindringer mellom stykket som skal sages og motorsagen, skal sistnevnte slås av, og vent deretter til den stopper helt. Bruk vernehansker og fjern hindringen. Hvis det skulle være nødvendig å fjerne kjedet, følg instruksjonene i kapitlet som gjelder montering av motorsagen. Etter å ha fjernet hindringen og montert tilbake kjedet, er det nødvendig å foreta en test. Hvis du kjenner vibrasjoner eller mekanisk støy under testen, skal du avbryte arbeidet og kontakte din forhandler.

• Bruk barkstøtte (hvis denne finnes) (Fig. 12)

1. Sett kroken på stammen, la motorsagen dreie om kroken slik at den foretar en buebevegelse som lar sverdet trenge inn i treet.
2. Gjenta operasjonen flere ganger, og flytt om nødvendig krokens støttepunkt.

• Kvisting av et tre (Fig. 13)

⚠ ADVARSEL! *Forviss deg om at områ- det der grenene faller er ryddet.*

⚠ ADVARSEL! *For kvisting in høyden, ved bruk av en line og en fallsele, skal man følge indikasjonene i "For din sikkerhet" (☞ 3.1) omhyggelig.*

⚠ ADVARSEL!

- *Stå ikke på ustabilt underlag eller i stiger med trinn under arbeidet.*
- *Ikke strekk deg for mye.*
- *Sag ikke over skuldrene dine.*

1. Plasser deg på motsatt side i forhold til grenen som skal kuttes.
2. Begynn med de nederste grenene og fortsett kuttingen oppover.
3. Foreta kuttingen ovenfra og ned for å unngå at sverdet setter seg fast.

• Felling av et tre (Fig. 14)

⚠ ADVARSEL! *I helninger må man alltid arbeide på oversiden av treet, og forviss seg om at stammen ikke kan forårsake skader ved rulling etter at den er falt ned.*

1. Bestem trets fallretning idet du tar hensyn til vinden, trets helning, de tyngste grenenes plassering, hvordan du lettest kan arbeide etter at treet er felt, osv.
2. Rydd området rundt treet og forviss deg om at føttene står stødig.
3. Legg til rette for egnede fluktveier som er frie for hindringer. Fluktveiene må ha en vinkel på ca. 45° i forhold til den den motsatte retningen av fallretningen, og de må tillate brukeren å komme seg til et sikkert sted, som ligger på en avstand av ca. 2,5 ganger høyden til treet som skal felles.
4. Lag et hakk på en tredjedel av trets diameter på fallsiden.
5. Kutt treet fra den andre siden, litt over bunnen av hakket, og la det være igjen et opphold (1) på ca. 5-10 cm.
6. Uten å ta ut sverdet, reduser gradvis oppholdets størrelse helt til treet faller.
7. Under spesielle betingelser eller ved manglende stabilitet kan fellingen fullføres ved å føre inn kiler (2) på den motsatte siden i forhold til fallsiden, og ved å slå med en slegge på kilene helt til treet faller.

• Kvisting etter felling (Fig. 15)

⚠ ADVARSEL! *Vær oppmerksom på hvordan grenene ligger mot bakken samt på muligheten for at disse er i spenning, i hvilken retning grenen kan ta under kuttingen og den mulige ustabiliteten til treet etter at grenen er kuttet av.*

1. Legg merke i hvilken retning grenen peker ut fra stammen.
2. Foreta et begynnende kutt på den siden grenen bøyer seg, og fullfør kuttet fra den andre siden.

• Deling av en stamme på bakken (Fig. 17)

Kutt helt til omtrent halve diameteren, snu deretter stammen og fullfør kuttingen fra den andre siden.

• Deling av en løftet stamme (Fig. 18)

1. Dersom kuttet finner sted utenfor støttepunktene (A), kutt en tredjedel av diameteren fra undersiden, og fullfør arbeidet fra oversiden.
2. Dersom kuttet finner sted mellom to støttepunkter (B), kutt en tredjedel av diameteren fra oversiden og fullfør kuttet fra undersiden.

3. VED ARBEIDETS SLUTT

Ved arbeidets slutt:

- Stans motoren som angitt ovenfor (kap. 6).
- Vent til kjedets bevegelse opphører, og la maskinen avkjøles.
- Løsne festemutteren til sverdet for å redusere kjedets spenning.
- Fjern ethvert spor av sagflis eller oljeavleiringer fra kjedet.
- I tilfelle sterk tilsøling eller harpiksdannelse, demonter kjedet og legg det forsiktig ned noen timer i en beholder med et spesialrensemiddel. Skyll det deretter med rent vann og behandle det med en egnet spray mot rust, innen det settes på maskinen igjen.
- Sett på sverdbeskyttelsen før maskinen settes på plass.

⚠ ADVARSEL! *La motoren avkjøles før enhver oppbevaring. For å redusere brannfaren må rester av sagflis, smågrener, blader og overflødig fett fjernes fra maskinen; ikke la beholdere med materiale som blir til overs etter skjæringen bli igjen inne i et rom.*

8. VEDLIKEHOLD OG LAGRING

⚠ ADVARSEL! *For din og andres sikkerhet:*

- *Et korrekt vedlikehold er av største viktighet for over tid å opprettholde maskinens opprinnelige effektivitet og sikkerhet ved bruk.*
- *Hold bolter, skruer og mutrer trukket godt til, slik at maskinen alltid er sikkert å bruke.*
- *Maskinen må aldri brukes med slitte eller skadede deler. Skadede deler må byttes ut, aldri repareres.*
- *Bruk originale reservedeler. Deler med annen kvalitet kan skade maskinen og redusere sikkerheten.*

⚠ ADVARSEL! *Under vedlikeholdsoperasjonene:*

- *Dra ut tennpluggens hette.*
- *Vent til motoren er tilstrekkelig avkjølt.*
- *Bruk beskyttelsehansker når du foretar inngrep på sverdet eller kjedet.*
- *La sverdets beskyttelse være påmontert, bortsett fra i tilfelle inngrep på kjedet eller på selve sverdet.*
- *Tøm aldri brukt olje, bensin eller andre forurensende stoffer i naturen.*

SYLINDER OG LYDDEMPER (Fig. 19)

For å redusere risikoen for brann, rengjør ofte sylindervingene med trykkluft, og rengjør området rundt lydempere for sagflis, grenrester, løv og annet avfall.

STARTENHET

For å unngå overoppheting og skader på motoren, må gitteret ved inntaket av kjøleluft alltid holdes rent og fritt for sagflis og skitt. Startsnora må skiftes ut ved første tegn til slitasje.

KOPLINGSENHET (Fig. 20)

Hold la koplingshuset rent for sagflis og skitt, idet lokket fjernes (som angitt i kap. 4.1) og settes korrekt på igjen når operasjonen av fullført. Hver 30. time er det nødvendig å foreta smøring av det indre glidelageret hos forhandleren din.

KJEDEBREMSE

Kontroller ofte kjedebremsens effektivitet og at metallbåndet som omslutter koplingshuset er helt, idet lokket fjernes (som angitt i kap. 4.1) og settes korrekt på igjen når operasjonen av fullført.

Båndet må skiftes ut når tykkelsen i kontaktpunktene mot koplingshuset reduseres til ca. halvparten av tykkelsen på de to ytterpunktene, som ikke er utsatt for slitasje.

TANNHJUL KJEDE

Kontroller ofte tannhjulets tilstand hos forhandleren, og bytt det ut når slitasjen overstiger de akseptable grensene.

Ikke monter et nytt kjede med et slitt tannhjul, eller omvendt

SMØREHULL (Fig. 21)

Fjern lokket med jevne mellomrom (som angitt i kap. 4.1), demonter sverdet og kontroller at smørehullene på maskinen (1) og på sverdet (2) ikke er tilstoppet.

TAPP TIL BLOKKERING AV KJEDET

Denne tappen er et viktig sikkerhetsselement, da den forhindrer ukontrollert bevegelse av kjedet i tilfelle det ødelegges eller slakkes.

Kontroller jevnlig stiftens tilstand, og sørg for at den byttes ut hvis den er skadet.

FESTER

Kontroller med jevne mellomrom at alle skruer og muttere er godt skrudd til og at alle håndtakene sitter godt fast.

RENGJØRING AV LUFTFILTERET (Fig. 22)

VIKTIG *Rengjøringen av luftfilteret er avgjørende for maskinens varighet og for at den skal fungere ordentlig. Ikke arbeid uten filter eller med skadet filter, slik at du unngår å påføre maskinen uopprettelig skade.*

Rengjøring må foretas for hver 15. arbeidstime.

Rengjøring av filteret:

- Skru løs hendelen (1).
- Fjern dekselet (2) og filterelementet (3).
- Slå forsiktig på filterelementet (3) for å fjerne smuss, og rens det med trykkluft med lavt trykk om nødvendig.

VIKTIG

Filterelementet (3) skal aldri vaskes og det skal alltid skiftes hvis det er allfor tilsmusset eller skadet.

- Sett tilbake filterelementet (3) og dekselet (2).
- Skru fast hendelen (1).

KONTROLL AV TENNPLUGGEN (Fig. 23)

Ta av dekselet til luftfilteret for tilgang til tennpluggen.

Demonter og rengjør tennpluggen med jevne mellomrom, og fjern eventuelle avsetninger med en metallbørste.

Sjekk avstanden mellom elektrodene, og gjenoppsett eventuelt den korrekte avstanden.

Monter tennpluggen på nytt ved å skru den fast med nøkkelen som følger med.

Tennpluggen må skiftes ut med en annen med tilsvarende karakteristika dersom elektrodene er brent eller isolasjonen er slitt, og uansett etter hver 100. times bruk.

REGULERING AV FORGASSEREN

Forgasseren er stilt inn hos fabrikkens på en slik måte at maksimal ytelse oppnås i enhver bruks-situasjon, med minimale utslipp av giftige gasser, i respekt for gjeldende bestemmelser.

I tilfelle dårlig ytelse, kontroller først og fremst at sverdet ikke har deformerte spor. Henvend deg deretter til forhandleren for en kontroll av motorens forgassing.

Tabell vedlikehold kjede

ADVARSEL! *De karakteristiske dataene til kjedet og sverdet som er godkjent til denne maskinen er angitt i "EU-overensstemmelseserklæringen" som følger med selve maskinen. Av sikkerhetsgrunner skal ikke andre typer kjede eller sverd brukes. Tabellen gjengir slipedataene for de forskjellige typer kjeder, uten at det innebærer noen mulighet for å bruke andre kjeder enn de som er godkjent.*

Spor til kjedet	Nivået til tannen som begrenser skjæredybden (a)		Filens diameter (d)	
	tommer	mm	tommer	mm
3/8	0,025	0,64	5/32	4,0
1/4	0,025	0,64	5/32	4,0

• Regulering av minimum

ADVARSEL! *Kjedet må ikke bevege seg med motoren på tomgang. Hvis kjedet beveger seg med motoren på tomgang, er det nødvendig å kontakte forhandleren for korrekt innstilling av motoren.*

SLIPING AV KJEDET

ADVARSEL! *Av hensyn til sikkerheten og effektiviteten, er det svært viktig at de skjærende elementene er slipt.*

Sliping er nødvendig når:

- Sagfilsen ligner støv.
- Det kreves større kraft for å kutte.
- Kuttet ikke er rettlinjert.
- Vibrasjonene øker.
- Forbruket av drivstoff øker.

ADVARSEL! *Hvis kjedet ikke er skarpt nok, øker risikoen for tilbakeslag (kickback).*

Dersom slipeoperasjonen betros et spesialisert verksted, kan den utføres med egnede apparater som sikrer minst mulig konsum av materiale og en konstant sliping over samtlige skjære-elementer.

Sliping av kjedet på egenhånd utføres ved hjelp av egnede filer med rundt tverrsnitt, med en diameter som er tilpasset hver enkelt type kjede (se "Tabell Vedlikehold Kjede"), og det krever godt håndlag og erfaring for å unngå å skade skjære-elementene.

For å slippe kjedet (Fig. 24):

- Slå av motoren, frigjør kjedebremser og blokker sverdet godt med kjedet påmontert ved hjelp av en klemme, idet du forvisser deg om at kjedet fritt kan bevege seg.
- Sett kjedet i spenning dersom det er slakt.
- Sett filen i det dertil egnede sporet og før den deretter inn i tannens mellomrom med en konstant helning som svarer til skjæreelementets profil.
- Dra filen over kun få ganger, kun fremover, og gjenta operasjonen for samtlige skjære-elementer i samme retning (høyre eller venstre).
- Sett sverdet motsatt vei i klemmen, og gjenta operasjoner på den gjenværende skjære-elementene.
- Kontroller at tannen som begrenser skjærehøyden ikke stikker lenger ut enn måleinstrumentet, og slip ned det som eventuelt overstiger med en flat fil, idet du runder av profilen.
- Etter slipingen, fjern ethvert spor av filspion og støv, og smør kjedet i oljebad.

Kjedet må skiftes ut når:

- Skjære-elementets lengde reduseres til 5 mm eller mindre;
- leddenes dødgang på naglene er overdreven.

VEDLIKEHOLD AV SVERDET (Fig. 25)

For å unngå usymmetrisk slitasje på sverdet, er det en fordel å snu det med jevne mellomrom.

For å holde sverdet i effektiv stand er det nødvendig å:

- Smøre med den dertil egnede sprøyten i cuscinettil tannhullet som sender kjedet videre (dersom slik finnes).
- Rengjør sverdets spor med den dertil egnede skrapen (medfølger ikke).
- Rengjøre smørehullene.
- Med en flat fil, fjern ujevnheter fra sidene og utligne eventuelle nivåforskjeller mellom sporene.

Sverdet må skiftes ut når:

- sporets dybde viser seg å være mindre enn høyden til leddene som drar kjedet (som aldri må berøre bunnen);
- den indre veggen i sporet er så slitt at kjedet bøyes til siden.

SPESIELLE INNGREP

Ethvert vedlikeholdsinngrep som ikke er beskrevet denne veiledningen, må kun utføres hos forhandleren.

Inngrep som utføres ved uegnede verksteder eller av ukvalifiserte personer, bringer enhver form for garanti til opphør.

OPPBEVARING

Rengjør maskinen godt for støv og skitt ved slutten av hver arbeidsøkt, og reparer eller skift ut defekte deler.

Maskinen må oppbevares på et tørt sted, beskyttet mot vær og vind, med beskyttelsen korrekt montert på sverdet.

LENGER PERIODE UTEN BRUK

VIKTIG

Dersom man regner med at maskinen blir stående ubrukt i mer enn 2-3 måneder, er enkelte tiltak nødvendige for å unngå vanskeligheter når arbeidet gjenopptas, eller permanente skader på motoren.

• Lagring

Før maskinen settes vekk:

- Rengjør motorsagen og foreta vedlikehold før den settes bort.
- Løsne mutteren, demonter dekselet og fjern kjedet og sverdet.
- Tøm oljetanken. Fyll den med ca. 100-120 cl flytende drivstoffrensere, og sett på lokket.
- Sett på igjen dekselet, uten å stramme mutteren, og pass på å føre de to bakre hakene korrekt inn i de respektive festene.
- Start maskinen og hold motoren i gang helt til det ikke er mer drivstoffrensere igjen.
- La motoren gå på tomgang, og hold maskinen i funksjon helt til det ikke er mer drivstoff igjen i tanken og i forgasseren.
- Ta ut tennpluggen når maskinen er nedkjølt.
- Tøm en teskje (ny) olje for totaktsmotorer ned i tennplugghullet.
- Dra flere ganger i håndtaket på startsnoren for å fordele oljen i sylindren.
- Gjenmonter tennpluggen med stempelet i øverste dødpunkt (synlig gjennom tennplugghullet når stempelet er i høyeste stilling).

• Gjenopptagelse av arbeidet

Når maskinen skal settes i drift igjen:

- Fjern tennpluggen.
- Dra noen ganger i startsnoras håndtak for å fjerne overflødig olje.
- Kontroller tennpluggen som beskrevet i kapitlet "Kontroll av tennpluggen".
- Forbered maskinen som angitt i kapitlet "Forberedelse til arbeidet".

9. FEILSØKING

PROBLEM	MULIG ÅRSAK	LØSNING
1) Motoren starter ikke eller stanser etter kort tid	<ul style="list-style-type: none"> – Oppstartsprosedyre ikke korrekt – Skitten tennplugg eller feil avstand mellom elektrodene – Tilstoppet luftfilter – Problemer med forgasseren 	<ul style="list-style-type: none"> – Følg instruksjonene (se kap. 6) – Kontroller tennpluggen (se kap. 8) – Rengjør og/eller skift ut filteret (se kap. 8) – Kontakt forhandleren
2) Motoren starter, men har liten effekt	<ul style="list-style-type: none"> – Tilstoppet luftfilter – Problemer med forgasseren 	<ul style="list-style-type: none"> – Rengjør og/eller skift ut filteret (se kap. 8) – Kontakt forhandleren
3) Motoren har en uregelmessig virkemåte eller utilstrekkelig effekt	<ul style="list-style-type: none"> – Skitten tennplugg eller feil avstand mellom elektrodene – Problemer med forgasseren 	<ul style="list-style-type: none"> – Kontroller tennpluggen (se kap. 8) – Kontakt forhandleren
4) Det kommer svært mye røyk fra motoren	<ul style="list-style-type: none"> – Feil blandingsforhold i drivstoffblandingen – Problemer med forgasseren 	<ul style="list-style-type: none"> – Preparer blandingen slik instruksjonene viser (se kap. 5) – Kontakt forhandleren
5) Oljen kommer ikke ut	<ul style="list-style-type: none"> – Olje av dårlig kvalitet – Tilstoppede smørehull 	<ul style="list-style-type: none"> – Tøm tanken. Rens tanken og ledningene for drivstoffrens, og skift ut oljen – Rengjør

10. TILBEHØR

Tabellen inneholder listen over alle mulige kombinasjoner av sverd og kjede, med angivelse av hva som kan brukes på hver maskin, merket med symbolet "★".

⚠ ADVARSEL! *Siden valg, påføring og bruk av sverdet og kjedet, er handlinger som utføres etter brukerens selvstendige forgodtbefinnende, har brukeren også ansvaret for*

alle slags skader som måtte skyldes disse handlingene. Ved tvil eller utilstrekkelig kjennskap til særegenhetene ved hvert sverd eller kjede, er det nødvendig å kontakte forhandleren eller et spesialisert hagesenter. Hvis man bruker kombinasjoner av sverd og kjede som ikke er godkjent, reduseres sikkerhetsnivået og maskinens originale ytelse, maskinen kan bli skadet og være til fare for operatøren og andre personer.

Kombinasjoner av sverd og kjede

Mellomrom	SVERD			KJEDE	Modell	
	Lengde Tommer / cm	Sporbredde Tommer / mm	Kode		Kode	SPR 255 A 305
3/8"	10" / 25 cm	0,050" / 1,27 mm	OREGON 100SDEA041	OREGON 91PX040X 91P040X	★	
3/8"	12" / 30 cm	0,050" / 1,27 mm	OREGON 120SDEA041	OREGON 91PX045X 91P045X	★	
1/4"	10" / 25 cm	0,050" / 1,27 mm	QIRUI AT10-50	LONGER E1-25AP060T		★

Szanowny Użytkowniku,

chcemy przede wszystkim podziękować Ci za zaufanie okazane nam przy wyborze naszych produktów i wyrażamy nadzieję, iż używanie tego urządzenia dostarczy Ci zarówno wiele satysfakcji jak również spełni Twoje wszystkie oczekiwania. Niniejsza instrukcja została opracowana w celu umożliwienia dokładnego zapoznania się z urządzeniem i stosowania go w warunkach bezpieczeństwa przy pełnej wydajności; miej na uwadze fakt, iż instrukcja stanowi integralną część wyposażenia urządzenia, z tego względu należy przechowywać ją zawsze w zasięgu ręki, by móc w każdej chwili zasięgnąć porady, a przy odstąpieniu czy wypożyczeniu urządzenia prosimy o przekazanie instrukcji nowym użytkownikom.

Niniejsze urządzenie zostało zaprojektowane i skonstruowane zgodnie z obowiązującymi obecnie wymogami, jest ono więc bezpieczne i niezawodne jeśli używane jest przy ścisłym przestrzeganiu wskazówek zawartych w niniejszej instrukcji (przewidywany sposób użytkowania); jakkolwiek inny sposób stosowania lub nieprzestrzeganie opisanych norm bezpiecznego użytkowania, konserwacji i napraw uważane jest jako "użytkowanie niewłaściwe" i powoduje utratę gwarancji oraz zwalnia Wykonawcę z jakiegokolwiek odpowiedzialności obciążając użytkownika wszelkimi zobowiązaniami wynikającymi ze szkód lub strat spowodowanych wobec osób trzecich.

Jeśli z tekstu niniejszej instrukcji wynikną pewne rozbieżności między zawartym opisem i zakupionym urządzeniem, prosimy mieć na uwadze fakt, iż w związku z ciągle trwającym procesem ulepszania urządzenia, informacje zawarte w niniejszym opracowaniu mogą ulec zmianom bez obowiązku informowania lub uaktualnienia instrukcji, przy czym rozbieżności nie mają żadnego wpływu na podstawowe dane dotyczące bezpiecznego użytkowania ani też zasad poprawnego funkcjonowania urządzenia. W przypadku wątpliwości skonsultuj się ze sprzedawcą. Przyjemnej pracy!

OSTRZEŻENIE!

Ten szczególny typ piły silnikowej został specjalnie zaprojektowany do pielęgnacji drzew, dlatego też musi być on użytkowany tylko przez wykwalifikowanego operatora, posługującego się bezpiecznym i zaprojektowanym ze starannością sprzętem roboczym. Ta piła silnikowa może być użytkowana tylko do pielęgnacji drzew i przy przestrzeganiu wyżej wymienionych warunków. Zazwyczaj użykuje się ją trzymając dwiema rękami, tak jak w przypadku tradycyjnej piły silnikowej. Pewne normy krajowe mogą ograniczać jej zastosowanie.

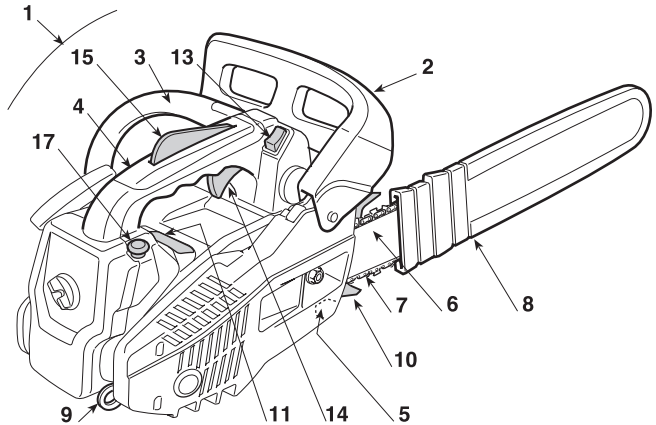
SPIS TREŚCI

1. Identyfikacja części składowych	2
2. Symbole	3
3. Przepisy bezpieczeństwa	4
4. Montaż urządzenia	9
5. Przygotowanie do pracy	10
6. Uruchomienie - Użytkowanie - Zatrzymanie silnika	12
7. Użytkowanie urządzenia	13
8. Konserwacja i przechowywanie	15
9. Lokalizacja uszkodzeń	19
10. Akcesoria	19

1. IDENTYFIKACJA GŁÓWNYCH CZĘŚCI SKŁADOWYCH

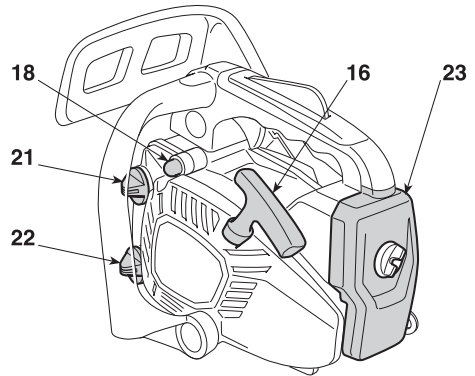
GŁÓWNE CZĘŚCI SKŁADOWE

1. Silnik
2. Przednia osłona ręki
3. Uchwyt przedni
4. Uchwyt tylny
5. Sworzeń blokady łańcucha
6. Prowadnica
7. Łańcuch
8. Futerał prowadnicy
9. Zaczep paska
10. Hak (o ile jest przewidziany)
11. Tabliczka znamionowa



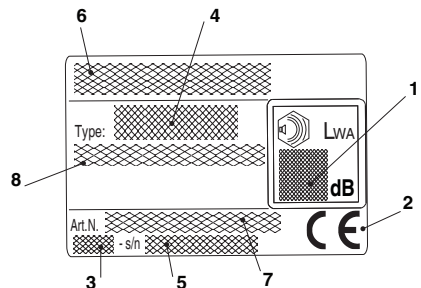
STEROWANIE I NAPEŁNIANIE

13. Wyłącznik zatrzymania silnika
14. Przycisk przyspiesznika (gazu)
15. Blokada przyspiesznika
16. Uchwyt rozruchu
17. Przycisk rozrusznika (Starter)
18. Przycisk pompki paliwa (Primer)
21. Korek zbiornika na mieszankę paliwową
22. Korek zbiornika oleju łańcucha
23. Przykrywka filtra powietrza



ETABLICZKA ZNAMIONOWA

1. Poziom mocy akustycznej
2. Znak zgodności
3. Miesiąc / Rok produkcji
4. Typ urządzenia
5. Numer fabryczny
6. Nazwa i adres producenta
7. Kod wyrobu
8. Numer emisji

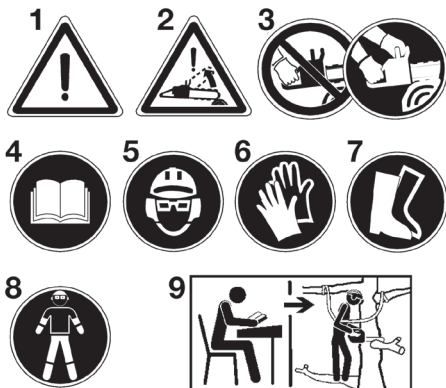


Przykład deklaracji zgodności znajduje się na przedostatniej stronie instrukcji.

Wartości maksymalne hałaśliwości i wibracji [1]			
Poziom ciśnienia akustycznego względem narządu słuchu operatora – Niepewność pomiaru	dB(A) dB(A)	91 3	
Poziom natężenia akustycznego zmierzony – Niepewność pomiaru	dB(A) dB(A)	106,5 3	
Poziom natężenia akustycznego gwarantowany	dB(A)	110	
Poziom wibracji – Uchwyt przedni – Uchwyt tylny – Niepewność pomiaru	m/sec ² m/sec ² m/sec ²	5,6 7,9 1,5	
DANE TECHNICZNE		SPR 255 A 305	SPR 255 C A 305 C
Silnik (jednocylindrowy 2-suwowy) – pojemność	cm ³	25,4	25,4
Mieszanka (benzyna / olej)	%	40 = 2,5 %	40 = 2,5 %
Moc	kW	0,9	0,9
Grubość łańcucha	mm	0,050" / 1,27 mm	0,050" / 1,27 mm
Liczba obrotów na minimum	¹ /min	< 3000 - 3500	< 3000 - 3500
Liczba obrotów maksymalnie dopuszczalna, bez obciążenia z łańcuchem zamontowanym	¹ /min	11000	11000
Pojemność zbiornika paliwa	cm ³	200	200
Zużycie specyficzne przy maksymalnej mocy	g/kWh	560	560
Pojemność zbiornika oleju	cm ³	140	140
Zęby / podziałka koła zębatego łańcucha		6T / 3/8	8T / 1/4
Długość cięcia	mm	220 / 270	235
Ciążar (z pustym zbiornikiem)	kg	3,2	3,2
Maksymalna prędkość łańcucha	m/s	21	18,6










[1] UWAGA! Wartość wibracji może się zmieniać w zależności od użycia urządzenia i jego wyposażenia i może być wyższa od tej wskazanej. Niezbędnym jest ustalenie środków bezpieczeństwa w celu ochrony użytkownika, które muszą się opierać na oszacowaniu ładunku wytwarzanego przez wibracje w rzeczywistych warunkach użytkowania. W tym celu powinny być brane pod uwagę wszystkie fazy cyklu funkcjonowania, jak na przykład wyłączenie lub działanie na biegu jałowym.

2. SYMBOLE



- 1) Uwaga! Dokładnie przeczytać i przestrzegać wszystkich ostrzeżeń.
- 2) Uwaga! Niebezpieczeństwo odrzutu.
- 3) Używać piłę spalinową trzymając ją dwiema rękami.
- 4) Przeczytać instrukcję obsługi i konserwacji przed rozpoczęciem stosowania tej maszyny.
- 5) Nałożyć kask, okulary i ochraniacze na uszy. Operator obsługujący to urządzenie, używane w warunkach normalnych, codziennie i w sposób ciągły, może być narażony na hałas o poziomie równym lub wyższym 85 dB (A).
- 6) Założyć solidne rękawice robocze.
- 7) Nosić trzewiki lub obuwie ochronne z podeszwami przeciwpoślizgowymi i noskami ze stali.
- 8) Używać odpowiednich zabezpieczeń na stopy-nogi oraz dłonie i ręce.
- 9) Ta piła spalinowa przeznaczona jest tylko dla operatorów przeszkolonych w zakresie cięcia drzew. (zobaczyć Instrukcję obsługi).

SYMBOLE OBJAŚNIAJĄCE NA URZĄDZENIU (jeżeli obecne)

- 11  11) Zbiornik mieszanki
- 12  12) Zbiornik oleju do łańcucha
- 13  13) Wyłącznik zatrzymania silnika
- Przy wyłączniku w położeniu «I» silnik jest uruchamiany
 - Po ustawieniu wyłącznika w położeniu «O» silnik zatrzymuje się natychmiast
- 14  14) Regulacje gaźnika
- L = regulacja składu mieszanki do małych prędkości
H = regulacja składu mieszanki do dużych prędkości
T - IDLE - MIN = regulacja przy biegu jałowym
- 15  15) Regulacja rozruchowego wzbogacenia mieszanki (Rozrusznik)
- a) tryb rozruchu przy zimnym silniku
 - b) tryb rozruchu przy gorącym silniku
 - c) bieg
- 16  16) Hamulec łańcucha (symbol (O) wskazuje kierunek, w którym następuje poluzowanie łańcucha)
- 17  17) Regulator pompy oleju
- Jeżeli przekręcić drążek przy pomocy wkrętaka w kierunku wskazanym przez strzałkę w stronę położenia «MAX», olej będzie wpływał do łańcucha w większej ilości;
 - jeżeli przekręcić go w stronę położenia «MIN», olej będzie wpływał w mniejszej ilości.
- 18  18) Kierunek przesuwu łańcucha
- 19  19) Przycisk pompki paliwa (Primer)

3. PRZEPISY BEZPIECZEŃSTWA**ZASTOSOWANIE PRZEWIDZIANE/
ZASTOSOWANIE NIEPRZEWIDZIANE**

Ta piła silnikowa została zaprojektowana do użytkowania przez wykwalifikowanego operatora do przycinania gałęzi i do cięcia koron drzew wysokopiennych, do przycinania krzewów, pni oraz drewnianych belek, których średnica jest uzależniona od długości drążka prowadzącego. Może być ona użytkowana tylko do cięcia drewna. Jakkolwiek inne zastosowanie nie wchodzi w zakres przewidzianych zastosowań. **PONADTO MOŻE BYĆ ONA UŻYTKOWANA TYLKO PRZEZ WYKWALIFIKOWANYCH PROFESJONALISTÓW WYZNACZONYCH DO PIELĘGNACJI DRZEW.**

Podczas użytkowania piły silnikowej operator musi zadbać o własny sprzęt zabezpieczający na podstawie wskazań zawartych w instrukcji obsługi i piktogramów zamieszczonych na pile silnikowej. Integralną część zaleceń dotyczących użytkowania stanowią również przepisy bezpieczeństwa oraz informacje odnoszące się do użytkowania i konserwacji zawarte w instrukcji obsługi. Osoba pracująca z piłą silnikową lub zajmująca się jej konserwacją musi znać treść instrukcji

obsługi. Mogą być stosowane tylko oryginalne części zamienne lub zatwierdzone przez producenta (drążek prowadzący, łańcuch, świeca zapłonowa) oraz zestawienia drążka prowadzącego / łańcucha dozwolone i wskazane w instrukcji obsługi.

Odpowiedzialność za wszelkie nieszcześliwe wypadki wywołane przez nieprzewidziane zastosowanie i/lub przez dokonywanie niedozwolonych przeróbek w konstrukcji piły silnikowej, ponosi użytkownik, a nie producent.

Piła silnikowa może być użytkowana tylko na terenie otwartym.

Pozostałe zagrożenia

Nawet przy użytkowaniu piły silnikowej zgodnym z zaleceniami, zawsze będą istniały inne nie dające się wyeliminować zagrożenia. W zależności od typu i konstrukcji piły silnikowej mogą wystąpić następujące potencjalne zagrożenia:

- Kontakt z odkrytymi zębami łańcucha (ryzyko obciążenia).
- Dostęp do łańcucha obrotowego (ryzyko obciążenia).
- Gwałtowny i nieprzewidziany ruch drążka prowadzącego (ryzyko obciążenia).

- Odłączenie się części łańcucha (obciążenia / ryzyko skaleczeń).
- Odrwanie się części elementu poddawanego obróbkę.
- Wdychanie cząstek elementu poddawanego obróbkę, wyziewów silnika benzynowego.
- Stwardnienie skóry z paliwem (benzyna / olej).
- Utrata słuchu, jeżeli podczas pracy nie będą stosowane zabezpieczenia akustyczne.

A) PRZESZKOLENIE

- 1) **Przeczytać uważnie instrukcje obsługi.** Zapoznać się dokładnie z systemem sterowania i właściwym sposobem użytkowania urządzenia. Nauczyć się natychmiastowo zatrzymać silnik.
- 2) W żadnym wypadku nie należy pozwalać na użytkowanie urządzenia dzieciom, ani osobom nie obeznanym z instrukcją obsługi. Miejscowe przepisy prawne mogą określić najniższą granicę wieku dla użytkowników.
- 3) Narzędzie nie może być używane przez więcej niż jedną osobę.
- 4) **Nigdy nie używać urządzenia:**
 - kiedy osoby, zwłaszcza dzieci lub zwierzęta znajdują się w pobliżu;
 - jeżeli użytkownik jest zmęczony lub źle się czuje, lub kiedy zażył lekarstwa, narkotyki, spożył alkohol czy inne substancje mogące zaburzyć jego refleksy czy uwagę;
 - jeżeli użytkownik nie jest w stanie utrzymać pewnie urządzenia oburęcznie i/lub nie może utrzymać równowagi stojąc na dwóch nogach podczas wykonywania pracy.
- 5) Należy pamiętać, że użytkownik ponosi odpowiedzialność za wypadki i bezpieczeństwo osób trzecich oraz ich posiadłości.

B) PRZYGOTOWANIE DO PRACY

- 1) **Podczas pracy należy założyć odpowiednie ubranie, które nie stanowi przeszkody dla użytkownika.**
 - Zakładać odpowiednią odzież ochronną wyposażoną w zabezpieczenia przeciw cięciu.
 - Zakładać kask, rękawice, okulary ochronne, maskę przeciwpylną i obuwie zabezpieczone przeciw cięciu z antypoślizgową podszewką.
 - Używać słuchawek w celu ochrony słuchu.
 - Nie zakładać szali, koszul, naszyjników i innych akcesoriów wiszących lub luźnych, które mogłyby zaplątać się w urządzenie lub w inne przedmioty znajdujące się w miejscu pracy.
- Zebrać odpowiednio długie włosy.
- 2) **UWAGA! NIEBEZPIECZEŃSTWO! Benzyna jest płynem łatwopalnym.**
 - przechowywać paliwo w odpowiednich pojemnikach homologowanych do takiego użycia;
 - nie palić papierosów podczas operowania przy paliwie;
 - otworzyć powoli korek zbiornika pozwalając na stopniowe uwolnienie się wewnętrznego ciśnienia;
 - nalewać paliwo tylko na wolnym powietrzu przy użyciu lejka.;
 - nalewać paliwo przed uruchomieniem silnika; **nie dodawać paliwa i nie wyjmować korka zbiornika gdy silnik jest w ruchu lub kiedy jest nagrzany;**
 - w przypadku rozlania się benzyny nie uruchamiać silnika, lecz przenieść urządzenie w czyste miejsce i aby uniknąć ryzyka pożaru, odczekać aż rozlane paliwo odparuje;
 - oczyścić natychmiast każdy ślad benzyny wylanej na urządzeniu lub na ziemię;
 - nie uruchamiać urządzenia w miejscu gdzie dokonano wlewania paliwa;
 - unikać kontaktu paliwa z odzieżą, a w takim przypadku, zmienić odzież przed uruchomieniem silnika;
 - zakręcać zawsze dobrze zakrętki zbiornika i pojemnika benzyny.
- 3) Wymienić tłumiki wadliwe lub uszkodzone.
- 4) **Przed użyciem** przeprowadzić ogólną kontrolę urządzenia, a w szczególności:
 - przycisk przyspiesznika i blokada przyspiesznika muszą poruszać się swobodnie, bez wysiłku, a przy ich zwolnieniu muszą automatycznie i szybko powracać do swojej neutralnej pozycji;

- przycisk przyspiesznika musi pozostać zablokowany, jeżeli nie zostaje naciśnięta (odblokowana) blokada przyspiesznika;
 - wyłącznik zatrzymania silnika musi być swobodnie przestawiany z jednej pozycji na drugą;
 - Stworzyć elektryczne, a w szczególności przewód świecy zapłonowej musi być nienaruszony celem uniknięcia generowania się iskier, a kółka musi być poprawnie założony na świecy;
 - uchwyty i ochrony urządzenia muszą być czyste i suche oraz mocno przytwierdzone do urządzenia;
 - hamulec łańcucha musi być idealnie funkcjonujący i sprawny;
 - prowadnica i łańcuch muszą być prawidłowo zamontowane;
 - łańcuch musi być prawidłowo napięty
- 5) Przed rozpoczęciem pracy, upewnić się czy wszystkie zabezpieczenia są poprawnie zamontowane.

C) PODCZAS UŻYTKOWANIA

- 1) Nie uruchamiać silnika w pomieszczeniach zamkniętych, gdzie mogą się zbierać niebezpieczne spaliny tlenu węgla. Upewnić się, że następuje wymiana powietrza, gdy pracuje się w rowach, jamach czy tym podobnych.
- 2) Wykonywać pracę wyłącznie przy świetle dziennym lub dobrym oświetleniu sztucznym.
- 3) **Podczas pracy na ziemi należy przyjąć nieruchomą i stabilną pozycję:**
 - unikać o ile to możliwe pracy przy podszewkach mokrych lub śliskich lub na terenach nierównych i stromych, które nie gwarantują stabilności operatora podczas pracy;
 - unikać używania drabin czy niestabilnych platform;
 - nie pracować z urządzeniem powyżej wysokości ramion;
 - nigdy nie biegać, tylko chodzić i zwracać uwagę na nierówności terenu i obecność ewentualnych przeszkód;
 - unikać pracowania pojedynczo lub w zbytnim oddaleniu, aby ułatwić udzielenie pomocy przy ewentualności wypadku.
- 4) Uruchamiać silnik trzymając mocno urządzenie:
 - uruchamiać silnik co najmniej 3 metry od miejsca, w którym dokonano wlewania paliwa;
 - sprawdzić czy inne osoby nie znajdują się w zasięgu działania urządzenia;
 - nie kierować tłumika i tym samym gazu wylotowego w stronę materiałów łatwopalnych;
 - uważać na możliwe odrzuty materiałów powodowane ruchem łańcucha, przede wszystkim kiedy łańcuch napotyka przeszkody lub obce ciała.
- 5) **Nie zmieniać ustawień silnika** i nie pracować na zbyt szybkich obrotach.
 - Nie przeciążać urządzenia i nie używać urządzenia małego do wykonania ciężkich prac; użycie odpowiedniego urządzenia obniża ryzyko i polepsza jakość pracy.
- 7) Skontrolować czy minimalna prędkość obrotowa urządzenia jest taka, że nie pozwoli na poruszanie się łańcucha oraz, że po dodaniu gazu, silnik powróci natychmiast do minimum.
- 8) Uważać, aby nie uderzać mocno prowadnicą w ciała obce oraz na możliwe odrzuty materiałów powodowane przesuwaniem się łańcucha
- 9) **Wyłączyć silnik:**
 - za każdym razem kiedy urządzenie jest pozostawione bez nadzoru. – przed wlewaniem paliwa.
- 10) **Zatrzymać silnik i odłączyć przewód świecy zapłonowej:**
 - przed kontrolą, czyszczeniem lub dokonaniem prac na urządzeniu; – po uderzeniu o obce ciało. Sprawdzić ewentualne uszkodzenia i dokonać, w razie potrzeby, napraw przed powtórnym uruchomieniem urządzenia i przystąpieniem do jego użytkowania;
 - jeśli maszyna zacznie drgać w nieprawidłowy sposób (Poszukiwać natychmiast przyczyn drgań i zadbać o wykonanie koniecznego przeglądu w Specjalistycznym serwisie).
 - kiedy urządzenie nie jest używana.
- 11) Unikać takiego ustawiania się, aby być narazonym na działanie pyłu i trocin wytwarzanych przez łańcuch podczas cięcia.

D) KONSERWACJA I PRZECHOWYWANIE

- 1) Regularnie sprawdzać prawidłowość dokręcenia śrub i nakrętek tak, aby być pewnym, że urządzenie jest zawsze w stanie funkcjonować bezpiecznie. **Regularna kontrola stanu technicznego jest podstawowym warunkiem dla bezpieczeństwa oraz zachowania wydajności urządzenia.**
- 2) Nie przechowywać urządzenia z benzyną w zbiorniku w pomieszczeniu, gdzie opary benzyny mogłyby przedostać się do płomienia, iskry lub źródła wysokiej temperatury.
- 3) Przed odprowadzeniem urządzenia do jakiegokolwiek pomieszczenia odczekać, aż silnik ochłodzi się.
- 4) W celu obniżenia ryzyka pożaru, utrzymywać silnik, tłumik wydechowy i miejsce przechowywania benzyny w stanie wolnym od resztek trocin, gałęzi, liści czy nadmiaru smaru; nie pozostawiać zbiorników ze ściętym materiałem wewnątrz pomieszczenia.
- 5) Jeśli zaistnieje potrzeba opróżnienia zbiornika, należy dokonać tego na otwartej przestrzeni oraz przy zimnym silniku.
- 6) **Założyć rękawice robocze do każdej pracy przy urządzeniu tnącym.**
- 7) **Dbać o ostrzenie łańcucha.** Wszystkie czynności związane z łańcuchem i prowadnicą są pracami, które wymagają specyficznej kompetencji oprócz wykorzystania odpowiednich narzędzi, aby były wykonane tak jak należy; ze względów bezpieczeństwa dobrze jest zawsze poradzić się waszego Sprzedawcy.
- 8) **W celu zachowania bezpieczeństwa nigdy nie używać urządzenia, gdy jego części składowe są zużyte lub uszkodzone. Części uszkodzone muszą być wymienione, nigdy nie naprawiane. Należy stosować wyłącznie oryginalne części zamienne.** Części zamiennie o nieodpowiedniej jakości mogą uszkodzić urządzenie lub stanowić zagrożenie bezpieczeństwa użytkownika.
- 9) Przed odstawieniem urządzenia, upewnić się czy wyjęło się klucz ze narzędzia użyte do naprawy.
- 10) Utrzymywać urządzenie z dala od dostępu dzieci!

E) TRANSPORT I PRZEMIESZCZANIE

- 1) Za każdym razem, gdy potrzebne jest przestawienie lub przeniesienie urządzenia, należy:
 - wyłączyć silnik, odczekać aż zatrzyma się łańcuch oraz odłączyć kotłak świecy zapłonowej;
 - nałożyć futerał ochronny na prowadnicę;
 - chwycić urządzenie jedynie za uchwyty i skierować prowadnicę w kierunku przeciwnym do kierunku ruchu.
- 2) Kiedy urządzenie jest przewożone pojazdem samochodowym, należy ustawić je w taki sposób, aby nie stanowiło żadnego zagrożenia dla nikogo oraz zablokować je celem uniknięcia jego przewrócenia z możliwym uszkodzeniem i rozlaniem się paliwa.

F) POZOSTAŁE RYZYKA

- **Zachować wszystkie części ciała z dala od łańcucha zębatego podczas, gdy piła łańcuchowa jest w ruchu. Zanim uruchomi się piłę łańcuchową, upewnić się, że łańcuch zębąty nie jest w kontakcie z czymkolwiek. Chwila nieuwagi podczas uruchamiania piły łańcuchowej może spowodować, że odzież lub ciało zostanie uwikłane w łańcuch zębąty.**
- **Podczas pracy na dwie ręce, prawa ręka musi zawsze uchwycić tylną rękojść, a lewa ręka przednią rękojść.** Nigdy nie należy trzymać odrotnie rąk na pile łańcuchowej, ponieważ zwiększa się ryzyko zranienia własnej osoby.
- **Nosić okulary ochronne i ochraniacze na uszy. Zalecane są inne urządzenia ochronne na głowę, ręce i stopy.** Noszenie odpowiedniej odzieży ochronnej zmniejszy wypadki obrażeń ciała spowodowane przez latające drzazgi jak i przez przypadkowy kontakt z piłą zębąta.
- **Gdy ścina się gałąź, która jest naprężona, należy uważać na ryzyko odrzutu.** Kiedy prowadnicę włókien drewna jest zwolniona, naprężona gałąź przez efekt sprężenia zwrotnego może uderzyć w operatora i/lub wyrzucić piłę łańcuchową spod kontroli.

- **Zachować szczególną ostrożność podczas cięcia krzaków i młodych krzewów.** Cienkie materiały mogą utknąć w łańcuchu zębąтым i zostać wyrzucone w waszym kierunku i/lub spowodować stracenie równowagi.
- **Przenosić piłę łańcuchową za pomocą przedniego uchwytu, gdy jest wyłączona, trzymając ją z dala od ciała. Podczas transportu lub przechowywania piły łańcuchowej należy zawsze założyć pokrywę prowadnicy.** Poprawne obchodzenie się z piłą łańcuchową zmniejszy prawdopodobieństwo przypadkowego kontaktu z ruchomym łańcuchem zębąтым.
- **Przestrzegać wskazówek dotyczących smarowania, napięcia łańcucha i części zamiennych.** Łańcuch, którego napięcie i smarowanie są nieprawidłowe może spowodować zerwanie jak również zwiększyć ryzyko odrzutu.
- **Utrzymywać uchwyty suche, czyste i wolne od oleju i smaru.** Uchwyty tłuste, oleiste będąc śliskie, powodują tym samym utratę kontroli.
- **Układ zapłonowy tej maszyny tworzy pole elektromagnetyczne o małym natężeniu, lecz takie, że nie można wykluczyć zakłóceń w działaniu urządzeń medycznych pasywnych lub aktywnych wszczepionych operatorowi, co może powodować poważne zagrożenie dla zdrowia.** Stąd, osobom posiadającym wszczepione takie urządzenia medyczne, zaleca się zasięgnąć opinii lekarza lub producenta tych urządzeń przed użyciem maszyny.

G) PRZYCZYNY ODRZUTU I ŚRODKI ZAPOBIEGAWCZE DLA OPERATORA

Należy zwracać szczególną uwagę w sytuacjach, w których może dojść do poślizgnięcia się (teren podmokły lub zaśmiecony) oraz na terenach nierównych lub porośniętych roślinnością. Należy uważać na ukryte przeszkody, takie jak pocięte pnienie, korzenie, kamienie, dziury i rowy, po to by uniknąć potknięcia się. Należy być ostrożnym podczas pracy na stokach lub na terenach nierównych. Nigdy nie należy trzymać piły silnikowej jedną ręką. Używanie tylko jednej ręki powoduje, że jest trudniej kontrolować siłę odrzutu i nie dopuszczać do tego, by drążek lub łańcuch ślizgał się lub przeskakiwał wzdłuż gałęzi lub pnia.

Może zaistnieć odrzut, gdy ostrze lub końcówki prowadnicy dotkną obiektu, lub gdy drewno zakleszczy się, unieruchamiając piłę łańcuchową w punkcie cięcia. Wejście w kontakt z końcówkami może, w niektórych przypadkach, spowodować nagłą reakcją odwrotną, popychając prowadnicę w górę i do tyłu w kierunku operatora.

Unieruchomienie łańcucha zębatego w górnej części prowadnicy może spowodować gwałtowne popchnięcie łańcucha zębatego do tyłu w kierunku operatora.

Każda z wymienionych reakcji może spowodować utratę kontroli nad piłą, powodując groźne wypadki operatora. Nie można liczyć wyłącznie na urządzenia zabezpieczające jakie zawiera piła. Użytkownikowi piły łańcuchowej, zaleca się podjęcie różnych środków mających na celu wyeliminowanie ryzyka wypadku lub uszkodzenia ciała podczas pracy cięcia. Odrzut jest wynikiem niewłaściwego użycia narzędzia i/lub procedury lub nieprawidłowych warunków pracy i można go uniknąć poprzez podjęcie odpowiednich środków ostrożności, określonych poniżej:

- **Należy trzymać piłę w stabilny sposób, tak by ciuki i palec obejmowały rękojści piły łańcuchowej, a ciało i ramiona znalazły się w pozycji, która pozwoli na stawienie oporu sile odrzutu.** Siły odrzutu mogą być kontrolowane przez operatora, jeśli podjęte zostały niezbędne środki ostrożności. Nie wypuszczają z rąk piły łańcuchowej.
- **Nie trzymać ramion zbyt wygięniętych i nie ścinać powyżej wysokości ramienia.** Pomaga to uniknąć przypadkowego kontaktu z końcówkami i pozwala na lepszą kontrolę nad piłą łańcuchową w nieoczekiwanych sytuacjach.
- **Używać tylko prowadnic i łańcuchów określonych przez producenta.** Nieodpowiednie prowadnice i łańcuchy mogą spowodować zerwanie się łańcucha i/lub odrzutu.

- Postępować zgodnie z instrukcjami producenta odnośnie ostrzenia i konserwacji piły łańcuchowej. Zmniejszenie się poziomu głębokości może prowadzić do zwiększenia odrzutów.

H) TECHNIKI UŻYCIA PIŁY SILNIKOWEJ

Przestrzegać zawsze zaleceń bezpieczeństwa i stosować techniki przecinania najbardziej odpowiednie dla rodzaju wykonywanej pracy, zgodnie ze wskazówkami i przykładami przytoczonymi w instrukcji użytkownika.

J) ZALECENIA DLA POCZĄTKUJĄCYCH

Przed wykonywaniem po raz pierwszy wycinki drzew lub obcinania konarów wskazane jest, aby:

- odbyć przeszkolenie specjalistyczne, co do użycia tego typu maszyny;
- zapoznać się uważnie z zaleceniami bezpieczeństwa i instrukcjami obsługi zawartymi w niniejszej instrukcji;
- przećwiczyć cięcie na kłodach leżących na ziemi lub zamocowanych na stojakach w taki sposób, aby uzyskać niezbędną znajomość obchodzenia się z maszyną i technikami cięcia najbardziej odpowiednimi.

K) W JAKI SPOSÓB POSŁUGIWAĆ SIĘ INSTRUKCJĄ

W tekście instrukcji obsługi, niektóre paragrafy zawierające informacje szczególnie ważne, zaznaczone są różnym stopniem wyrazistości, przy czym znaczenie jest następujące:

UWAGA

lub

WAŻNE

Dostarcza dokładniejszego omówienia lub dodatkowych elementów do podanych poprzednio wskazówek, mając na celu zapobiec uszkodzeniu urządzenia lub powodowaniu strat.

⚠ OSTRZEŻENIE! *W przypadku nieprzestrzegania danych wskazówek możliwość zranienia obsługującego lub osób trzecich.*

⚠ ZAGROŻENIE! *W przypadku nieprzestrzegania danych wskazówek możliwość niebezpieczeństwa ciężkiego zranienia obsługującego lub osób trzecich a nawet zagrożenie spowodowania śmierci.*

3.1 UŻYCIE PIŁY SPALINOWEJ DO PODCINANIA DRZEW Z LINĄ I SZELEK BEZPIECZEŃSTWA

Rozdział ten opisuje procedury pracy w celu zmniejszenia ryzyka obrażeń przy podcinaniu drzew piłą spalinową przy pracy na wysokości z użyciem liny i szelek bezpieczeństwa.

Mimo, że może służyć jako podstawowy opis dla wytycznych i podręczników szkolenia, nie powinni być uznany za alternatywę dla formalnego szkolenia. Wytyczne przedstawione w niniejszym załączniku są tylko przykładami z dobrej praktyki. Konieczne jest zawsze przestrzeganie prawa i reguł narodowych.

Ogólne wymagania dotyczące pracy na wysokości

Operatorzy pił spalinowych do podcinania drzew pracujący na wysokości z użyciem liny i szelek bezpieczeństwa nie powinni nigdy pracować samodzielnie. Powinni być wspierani przez operatora, znajdującego się na ziemi, który odbył szkolenie w zakresie odpowiednich procedur awaryjnych.

Konieczne jest, aby operatorzy pił spalinowych do podcinania drzew otrzymali podstawowe przeszkolenie w zakresie swojej pracy dotyczące bezpiecznych technik wspinania się oraz pozycji prac, a także

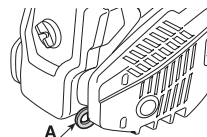
zostali właściwie wyposażeni w szelki bezpieczeństwa, liny, pasy płaskie z otworem zaciskowym, zaczepy i inne niezbędne sprzęty pomagające w stabilnym utrzymaniu się oraz utrzymaniu piły spalinowej, przyjmując bezpieczne pozycje pracy.

Przygotowania przed użyciem piły spalinowej na drzewie



Konieczne jest, aby piła została najpierw skontrolowana przez operatora znajdującego się na ziemi, aby paliwo zostało napełnione, aby piła została przez niego uruchomiona, rozrządzana, a następnie zgazona przed podaniem jej operatorowi znajdującemu się na drzewie.

Konieczne jest umocowanie piły pasem płaskim przystosowanym do połączenia jej z szelkami bezpieczeństwa operatora.



- umocować pas płaski na przylączu w tylnej części piły spalinowej (A);
- użyć odpowiednich zaczepów, które pozwolą na pośrednie (w połowie pasa płaskiego) i bezpośrednie (na przylączu piły spalinowej) połączenie piły spalinowej do szelek operatora;
- upewnić się, że piła spalinowa jest połączona w bezpieczny sposób w momencie podawania jej operatorowi;
- upewnić się, że piła spalinowa jest przymocowana do szelek bezpieczeństwa przed odłączeniem jej od podnoszącego ją środka.

Możliwość bezpośredniego połączenia piły spalinowej do szelek bezpieczeństwa zmniejsza ryzyko uszkodzenia sprzętu podczas ruchów wokół drzewa. Zawsze odłączyć zasilanie piły, kiedy jest przymocowana bezpośrednio do szelek bezpieczeństwa.

Konieczne jest połączenie piły spalinowej na wskazanych przylączach w szelkach bezpieczeństwa.



Te mogą znajdować się w punkcie środkowym (z przodu lub z tyłu) lub na bokach. Jeżeli to możliwe, połączyc piłę spalinową w punkcie środkowym tylnym centralnym w celu uniknięcia sytuacji, w której styka się ona z linami służącymi do wspinania się oraz tak, aby utrzymywała właściwy ciężar na środku w stronę podstawy kręgosłupa operatora.

W momencie przenoszenia piły spalinowej od jednego przylączu do innego, konieczne jest, aby operatorzy upewnili się, iż jest ona właściwie umocowana w nowej pozycji przed ostatecznym odłączeniem jej od poprzedniego przylączu.

Użycie piły spalinowej na drzewie

Analiza wypadków występujących przy użyciu piły spalinowej do podcinania drzew wskazuje, iż ich podstawową przyczyną jest niewłaściwe użytkowanie piły tylko jedną ręką. W większości wypadków

operatorzy nie stosują bezpiecznej pozycji pracy, która pozwala im na uchwyt piły obiema rękami.

Prowadzi to do zwiększenia ryzyka wystąpienia obrażeń z powodu:

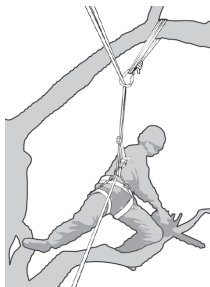
- brakiem stabilnego uchwytu piły spalinowej w momencie odrzutu,
- brakiem kontroli nad piłą spalinową powodującym ryzyko kontaktu z linami do wspinania się oraz ciałem operatora (szczególnie lewą ręką i lewym ramieniem), i
- utratą kontroli spowodowaną przez niestabilną pozycję pracy, która doprowadza do kontaktu z piłą spalinową (nieprzewidywany ruch podczas funkcjonowania piły).

Bezpieczna pozycja pracy przy użyciu dwóch rąk

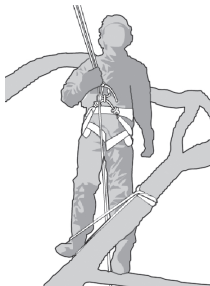
W celu umożliwienia operatorom uchwytu piły spalinowej dwoma rękami, konieczne jest, jako reguła generalna, aby operatorzy stosowali bezpieczną pozycję pracy w momencie użytkowania piły:

- na poziomie biodra, jeżeli podcinają części poziome,
- na poziomie splotu słonecznego, kiedy podcinają części pionowe.

Podczas gdy operator pracuje w okolicach gałęzi pionowych wywierających nacisk boczny niski na pozycję jego pracy, może być konieczne dobre oparcie w celu utrzymania bezpiecznej pozycji pracy.



Natomiast, w momencie, w którym operatorzy oddalają się od gałęzi, będą musieli podjąć odpowiednie działania celem zlikwidowania lub zneutralizowania rosnących nacisków bocznych, na przykład poprzez zmianę kierunku liny głównej za pośrednictwem dodatkowego punktu umocowania lub poprzez użycie regulowanego pasa płaśkiego bezpośrednio z szelek bezpieczeństwa do dodatkowego punktu umocowania.



Osiągnięcie odpowiedniej pozycji pracy może być ułatwione dzięki użyciu strzemiona, wykonanego tymczasowo z paska zwiniętego w pętlę, w którą należy umieścić stopę.

Uruchomienie piły spalinowej na drzewie

Podczas uruchomienia piły spalinowej na drzewie konieczne jest, aby operator:

- włączył hamulec łańcucha przed uruchomieniem,
- trzymał piłę na lewym lub prawym boku ciała przed uruchomieniem, to znaczy:
 - na boku lewym, trzymać piłę lewą ręką opartą na przednim uchwycie, trzymając piłę z dala od ciała w momencie pociągania prawą ręką za linę do uruchomienia, lub

- na boku prawym, trzymać piłę prawą ręką opartą na jednym z dwóch uchwytów, trzymając piłę z dala od ciała w momencie pociągania lewą ręką za linę do uruchomienia.

Konieczne jest, aby hamulec łańcucha był zawsze włączony przed pozostawieniem piły w ruchu zawieszonyj na płaskim pasie.

Konieczne jest, aby operatorzy zawsze sprawdzili czy piła posiada wystarczającą ilość paliwa, przed przystąpieniem do kluczowych cięć.

Użycie piły spalinowej przy pomocy jednej ręki

Konieczne jest, aby operatorzy nie używali pił spalinowych do podcinania drzew przy pomocy jednej tylko ręki, gdy znajdują się w niestabilnej pozycji pracy lub używali ich zamiast piły ręcznej podczas obcinania drewna o małej średnicy na końcach gałęzi.

Konieczne jest używanie pił spalinowych do podcinania drzew przy pomocy jednej tylko ręki, gdy:

- operatorzy nie mogą utrzymać takiej pozycji pracy, która pozwalałaby na użycie dwóch rąk oraz;
- muszą utrzymać swoją pozycję pracy przy użyciu tylko jednej ręki i piła spalinowa używana jest w pełnym zakresie, prostopadłe do ciała operatora i oddalona od niego.



Konieczne jest, aby operatorzy:

- nigdy nie używali strefy odrzutu, znajdującej się na końcu prowadnicy piły spalinowej do cięcia;
- nigdy nie "ciągli i podtrzymywali" gałęzi, lub
- nie próbowali chwycić spadających gałęzi.

Uwolnienie zaklinowanej piły spalinowej

Jeżeli piła zaklinuje się podczas cięcia, konieczne jest, aby operatorzy:

- wyłączyli piłę oraz oparli ją w bezpieczny sposób na części gałęzi, od pnia do cięcia lub do liny oddzielonej od sprzętu;
- pociągnęli piłę od strony nacięcia podczas, gdy podnosi się gałąź, jeżeli to konieczne;
- jeżeli to konieczne, użyli piły ręcznej lub dodatkowej piły spalinowej celem zwolnienia piły zaklinowanej, dokonując cięcia przynajmniej na 30 cm wokół piły zaklinowanej.

Bez względu na to czy używa się piły ręcznej czy piły spalinowej celem zwolnienia piły zaklinowanej, konieczne jest, aby cięcia wykonywane były w kierunku szczytu gałęzi (to znaczy pomiędzy piłą zaklinowaną i szczytem gałęzi, a nie pomiędzy pniem i piłą zaklinowaną) tak, aby uniknąć sytuacji, w której piła zostanie pociągnięta przez gałąź, która jest ścinana i sytuacja jeszcze bardziej się skomplikuje.

4. MONTAŻ URZĄDZENIA

WAŻNE

Urządzenie dostarczone jest z prowadnicą i łańcuchem rozmontowanymi i pustymi zbiornikami mieszanki paliwowej i oleju.

⚠ OSTRZEŻENIE! *Rozpakowanie i dokończenie montażu musi być wykonane na równym i twardym podłożu, z wystarczającą przestrzenią na poruszanie maszyny i zdjęcie opakowania, korzystając zawsze z odpowiednich przyrządów. Usuwanie opakowania musi być przeprowadzane zgodnie z aktualnymi lokalnymi przepisami.*

⚠ OSTRZEŻENIE! *Zakładać zawsze grube rękawice robocze przy obchodzeniu się ze prowadnicą i łańcuchem. Przy montażu prowadnicy i łańcucha zwracać szczególną uwagę, aby nie narażać bezpieczeństwa i wydajności urządzenia; w wypadku wątpliwości skontaktować się z naszym Sprzedawcą.*

Przed montażem prowadnicy upewnić się, że hamulec łańcucha nie jest włączony, to otrzymuje się, gdy przednia osłona ręk jest całkowicie pociągnięta do tyłu, w kierunku korpusa urządzenia.

⚠ OSTRZEŻENIE! *Wykonywać wszystkie czynności przy wyłączonym silniku.*

1. MONTAŻ HAKA

(jeżeli nie został zamontowany w fabryce)

- Odkręcić nakrętkę (1) i zdjąć osłonę sprzęgła (2).

2. MONTAŻ PROWADNICY I ŁAŃCUCHA

- Odkręcić nakrętkę i zdjąć osłonę sprzęgła w celu uzyskania dostępu do koła koronowego mechanizmu różnicowego oraz do gniazda drążka (Rys.2).
- Usunąć rozpórkę z plastyku (1); rozpórka służy wyłącznie do transportu opakowanej maszyny, a następnie nie jest już potrzebna (Rys. 2).
- Zamontować drążek (2) wprowadzając kolek gwintowany do rowka i popchnąć go w kierunku tylnej części korpusu obudowy maszyny (Rys. 3).

- Zamontować łańcuch wokół wałka zębatego napędu i wzdłuż bruzdy prowadnicy, przestrzegając zachowania kierunku obrotu (Rys. 4); jeżeli końcówka prowadnicy jest wyposażona w zębatkę opóźnienia, uważać aby ogniwa napędzające weszły prawidłowo w wyżłobienia zębatki.
- Ponownie zamontować osłonę bez dokręcania nakrętki, zwracając uwagę na prawidłowe umieszczenie dwóch tylnych zaczepów w odpowiednich gniazdach.
- Sprawdzić czy sworzeń napięcia łańcucha (3) karteru sprzęgła jest prawidłowo włożony w odpowiedni otwór prowadnicy; w przeciwnym wypadku, obracać odpowiednio przy pomocy śrubokrętu śrubę (5) napięcia łańcucha, aż do całkowitego wprowadzenia sworznia (Rys. 5).
- Obracać odpowiednio śrubę napięcia łańcucha (4) aż do osiągnięcia prawidłowego napięcia łańcucha (Rys. 5).
- Trzymając drążek w podniesionym położeniu, dokręcić do końca nakrętkę osłony przy pomocy klucza będącego na wyposażeniu (Rys. 6).

• Kontrola napięcia łańcucha

Skontrolować napięcie łańcucha. Napięcie jest prawidłowe, w momencie, gdy trzymając łańcuch w położeniu prowadnicy, ogniwa napędzające nie wychodzą z bruzdy (Rys. 7).

5. PRZYGOTOWANIE DO PRACY

1. PRZYGOTOWANIE MIESZANKI PALIWA

Urządzenie ta jest wyposażona w dwusuwowy silnik, który wymaga mieszanki paliwa skomponowanej z benzyny i oleju smarowego.

WAŻNE

Używanie samej benzyny niszczy silnik i powoduje utratę gwarancji.

WAŻNE

Używać tylko paliwa i smarów dobrej jakości, aby utrzymać dobre rezultaty pracy i zagwarantować trwałości elementów mechanicznych.

• Cechy benzyny

Używać tylko benzyny bezołowiowej (benzyna zielona) z liczbą oktanów nie niższą niż 90 N.O.

WAŻNE

Benzyna zielona powoduje tworzenie się osadów w zbiorniku, jeżeli jest przechowywana w nim powyżej 2 miesiące. Zawsze używać benzyny świeżej!

• Cechy oleju

Używać tylko oleju syntetycznego najwyższej jakości, specjalnego dla silników dwusuwowych.

Oleje przeznaczone specjalnie do tego typu silników, zapewniające najwyższy poziom ochrony, możecie zakupić u naszego Sprzedawcy.

Używanie tych olejów pozwala na otrzymanie mieszanki 2,5%, gdzie 1 część oleju przypada na 40 części benzyny.

• Przygotowanie i przechowywanie mieszanki

ZAGROŻENIE!

Benzyna i mieszanka są łatwopalne!

- Przechowywać benzynę i mieszankę w homologowanych zbiornikach na paliwa, w miejscach bezpiecznych i odległych od źródeł ciepła czy ognia.
- Nie pozostawiać zbiorników w zasięgu dostępu dzieci.
- Nie palić papierosów podczas przygotowywania mieszanki i unikać wdychania oparów benzyny.

Tabela wskazuje ilości benzyny i oleju do wykorzystania w celu przygotowania mieszanki w zależności od typu używanego oleju.

Benzyna	Olej syntetyczny Dwusuwowy	
litry	litry	cm ³
1	0.025	25
2	0.050	50
3	0.075	75
5	0.125	125
10	0.250	250

W celu przygotowania mieszanki:

- Wlać do karnistra homologowanego około połowy ilości benzyny.
- Dodać całość oleju, według wskazań tabeli.
- Uzupełnić pozostałą benzyną.
- Zamknąć korek i wstrząsnąć energicznie.

WAŻNE

Mieszanka podlega starzeniu. Nie przygotowywać zbyt dużych ilości mieszanki celem uniknięcia powstawania osadów.

WAŻNE

Przechowywać zbiorniki z mieszanką i benzyną dobrze oznakowane tak, aby uniknąć ich pomylenia w momencie użytkowania.

WAŻNE


Oczyszczać okresowo zbiorniki benzyny i mieszanki celem usunięcia ewentualnych osadów.

WAŻNE

W razie niewystarczającego mieszania rośnie ryzyko przedwczesnego zatarcia tłoka z przyczyny nadmiernie ubogiej mieszanki. Gwarancja zostaje również unieważniona w przypadku braku przestrzegania instrukcji odnośnie mieszania paliwa itd. zwartych w tym podręczniku.

2. WLEWANIE PALIWA

 **OSTRZEŻENIE!** *Benzyna i opary benzyny są wysoce łatwopalne. ZAGROŻENIE POPARZENIAMI I POŻAREM.*

 **OSTRZEŻENIE!** *Z ostrożnością zdjąć korek zbiornika, gdyż wewnątrz zbiornika mogło wytworzyć się ciśnienie.*

ZAGROŻENIE

- Nie palić papierosów podczas uzupełniania paliwa i nie wdychać oparów benzyny.
- Uzupełnić paliwo przed ruchem silnika.
- Upewnić się, czy po uzupełnieniu paliwa korek zbiornika został prawidłowo zamknięty.
- Nigdy nie zdejmować korka zbiornika lub nie uzupełniać paliwa, jeżeli silnik pracuje lub kiedy jest jeszcze gorący.
- Sprawdzić, czy nie ma wycieków.
- Uruchamiać silnik w należytej odległości od punktu uzupełniania paliwa.

Przed przystąpieniem do wlewania paliwa:

- Wstrząsnąć energicznie karnistrem mieszanki.
- Ustawić urządzenie na płaskim, stabilnym terenie z korkiem zbiornika skierowanym do góry.
- Oczyszczyć korek zbiornika i miejsce dookoła, celem uniknięcia przedostania się zanieczyszczeń podczas wlewania paliwa.
- Otwierać ostrożnie korek zbiornika, aby stopniowo uwolnić podciśnienie. Przeprowadzić wlewanie paliwa przy pomocy lejka i unikać napełniania zbiornika do końca.

OSTRZEŻENIE! *Zamknąć zawsze korek zbiornika, dokręcając go do końca.*

OSTRZEŻENIE! *Oczyszczyć natychmiast każdy ślad ewentualnie wylanej benzyny na urządzeniu lub w miejscu pracy i nie uruchamiać ponownie silnika, aż benzyna nie odparuje.*

SMAR ŁAŃCUCHA

WAŻNE *Używać wyłącznie oleju specjalnego dla pił mechanicznych lub oleju lepiałego dla pił mechanicznych. Nie używać zanieczyszczonego oleju, aby nie zapchać filtra w zbiorniku i uniknąć bezpowrotnego uszkodzenia pompy oleju.*

WAŻNE *Olej specjalny do smarowania łańcucha jest rozkładający się biologicznie. Użycie oleju mineralnego lub oleju silnikowego przynosi groźne szkody dla środowiska.*

Używanie oleju dobrej jakości jest podstawą do osiągnięcia odpowiedniego smarowania części tnących; olej używany lub o niskiej jakości szkodzi smarowaniu i obniża cykl życia łańcucha i prowadnicy.

Wskazane jest zawsze, napełnić całkowicie zbiornik oleju (przy pomocy lejka) przy każdorazowym wlewaniu paliwa; biorąc pod uwagę fakt, że pojemność zbiornika oleju jest obliczona tak, aby paliwo skończyło się szybciej niż olej, w ten sposób unika się ryzyka, że urządzenie będzie pracowało bez oleju.

4. KONTROLA URZĄDZENIA

Przed rozpoczęciem pracy należy:

- sprawdzić prawidłowość funkcjonowania sprzęgła (kiedy jest ono na luzie, łańcuch nie powinien przemieszczać się)
- należy kontrolować piłę silnikową codziennie lub przed każdym jej użyciem, po jej upadku lub po jakimkolwiek innym uderzeniu w celu ujawnienia uszkodzeń lub poważnych usterek,
- wykonać tankowanie mieszanki i oleju, napełniając odpowiednie zbiorniki;
- sprawdzić czy w urządzeniu lub na prowadnicy nie ma poluzowanych śrub;

- sprawdzić czy łańcuch jest naostrzony i bez znaków uszkodzenia;
- sprawdzić czy filtry powietrza są czyste;
- sprawdzić czy uchwyty i osłony maszyny będą czyste i suche, właściwie zamontowane i stabilnie przymocowane do maszyny;
- sprawdzić przymocowanie uchwytów;
- sprawdzić sprawność hamulca łańcucha;
- skontrolować napięcie łańcucha.

5. KONTROLA NAPIĘCIA ŁAŃCUCHA

OSTRZEŻENIE! *Wykonywać wszystkie czynności przy wyłączonym silniku.*

Napięcie jest prawidłowe, w momencie, gdy trzymając łańcuch w połowie prowadnicy, ognia napędzające nie wychodzą z bruzdy (Rys. 7).

- Poluzować nakrętkę osłony przy pomocy klucza będącego na wyposażeniu (Rys. 5).
- Obracać odpowiednio śrubę napięcia łańcucha (4) aż do osiągnięcia prawidłowego napięcia łańcucha (Rys. 5).
- Trzymając drążek w podniesionym położeniu, dokręcić do końca nakrętkę osłony przy pomocy klucza będącego na wyposażeniu (Rys. 6).

6. SPRAWDZENIE HAMULCA ŁAŃCUCHA

Maszyna ta wyposażona jest w zabezpieczający system hamowania.

Hamulec łańcucha to urządzenie przeznaczone do zatrzymania ruchu łańcucha natychmiast, kiedy następuje jego odrzut. Zazwyczaj hamulec zostaje uruchomiony automatycznie poprzez siłę bezwładności. Może być również uruchomiony ręcznie poprzez pociągnięcie dźwigni hamulca (osłona lewa) na dół, w kierunku części przedniej.

Hamulec ten może być uruchamiany ręcznie, popychając do przodu przednią osłonę ręki. Aby zwolnić hamulec, pociągnąć do tyłu przednią osłonę w kierunku uchwytu, aż odczuje się zaskoczenie.

Dla sprawdzenia efektywności działania hamulca należy:

- Uruchomić silnik i uchwycić mocno uchwyt obiema rękami.
- Uruchamiając ster przyspiesznika do utrzymania łańcucha w ruchu, przesunąć do przodu dźwignię hamulca, posługując się grzbietem lewej ręki; zatrzymanie łańcucha powinno być natychmiastowe.
- Gdy łańcuch zatrzyma się, zwolnić natychmiast dźwignię przyspieszacza.
- Zwolnić hamulec.

OSTRZEŻENIE! *Nie używać urządzenia, jeżeli hamulec łańcucha nie funkcjonuje prawidłowo i zwrócić się do waszego Sprzedawcy w celu przeprowadzenia niezbędnych kontroli.*

6. URUCHOMIENIE - UŻYTKOWANIE - ZATRZYMANIE SILNIKA

URUCHOMIENIE SILNIKA

⚠ OSTRZEŻENIE! *Uruchomienie silnika musi być dokonywane w odległości przynajmniej 3 metrów od miejsca, w którym dokonano wlewania paliwa.*

Przed uruchomieniem silnika:

- Położyć urządzenie w pozycji stabilnej na ziemi.
- Zdjąć ochronny futerał prowadnicy.
- Upewnić się, że prowadnica nie dotyka ziemi czy innych przedmiotów.

• Uruchomienie na zimno

UWAGA *Przez uruchomienie na "zimno" rozumie się uruchomienie przeprowadzone co najmniej po 5 minutach od zatrzymania silnika lub po wlewniu paliwa.*

W celu rozruchu silnika (Rys. 8):

1. Upewnić się, że hamulec łańcucha jest włączony (Osłona przedniej ręki przesunięta do przodu).
2. Ustawić przełącznik (1) na pozycji «START».
3. Włączyć starter, pociągając do oporu gałkę (2).
4. Nacisnąć przycisk pompki paliwa (primer) (3) 3-4 razy w celu ułatwienia zapłonu paliwa.
5. Mocno trzymać maszynę na ziemi, kładąc jedną rękę na rękojeści po to, by nie stracić nad nią kontroli podczas rozruchu (Rys. 9).

⚠ OSTRZEŻENIE! *Jeżeli urządzenie nie jest mocno przytrzymywane, szarpnięcie silnika mogłoby doprowadzić do utraty równowagi operatora lub odrzucić prowadnicę na jakąś przeszkodę lub w kierunku samego operatora.*

6. Pociągnąć powoli rączkę rozrusznika na 10 - 15 cm, aż do wycucia pewnego oporu, po czym pociągnąć zdecydowanie kilka razy do usłyszenia pierwszych odgłosów zapłonu.

⚠ OSTRZEŻENIE! *Nigdy nie zawiązać linki rozruchowej wokół ręki.*

⚠ ZAGROŻENIE! *Nigdy nie uruchamiać piły silnikowej przez upuszczenie jej, trzymając za linkę rozruchową. Sposób ten jest bardzo niebezpieczny, ponieważ traci się kompletnie kontrolę nad urządzeniem i łańcuchem.*

WAŻNE *Aby uniknąć zerwania, nie wyciągać linki na całą jej długość, nie ciągnąć jej po brzegu otworu prowadzącego i zwalniać rączkę powoli, unikając jego niekontrolowanego powrotu.*

7. Wycofać gałkę rozrusznika do około połowy suwu.
8. Pociągnąć powtórnie rączkę rozrusznika, aż do uzyskania regularnego zapalenia się silnika.

UWAGA *Jeżeli rączka linki rozrusznika będzie pociągana często przy włączonym starterze, silnik może ulec zalaniu paliwem i spowodować utrudnienie zapalenia. W przypadku zalania się silnika, rozebrać świecę zapłonową i pociągnąć delikatnie rączkę linki rozrusznika w celu wyeliminowania nadmiaru paliwa; po czym osuszyć elektrody świecy zapłonowej i zamontować ją z powrotem w silniku.*

9. Jak tylko silnik jest uruchomiony, nacisnąć na krótko przycisk przyspiesznika (gazu) w celu wyłączenia rozrusznika (starteru) i powrotu silnika na minimalne obroty.

WAŻNE *Unikać pozostawienia silnika w ruchu na maksymalnych obrotach z włączonym hamulcem łańcucha; mogłoby to spowodować przegrzanie i uszkodzenie sprzęgła.*

10. Pozostawić w ruchu silnik na minimalnych obrotach przez co najmniej 1 minutę przed rozpoczęciem używania urządzenia.

• Uruchomienie na ciepło

W celu uruchomienia na ciepło (natychmiast po zatrzymaniu silnika), śledzić punkty 1 - 2 - 5 - 6 - 9 poprzedniej procedury.

⚠ OSTRZEŻENIE! *Przestrzegać dokładnie zaleceń zawartych w „Dla waszego bezpieczeństwa” (☞ 3.1).*

UŻYWANIE SILNIKA (Rys. 10)

WAŻNE *Zawsze usunąć hamulec łańcucha poprzez pociągnięcie dźwigni w kierunku operatora, przed uruchomieniem akceleratora.*

Szybkość obrotów łańcucha jest regulowana przyciskiem przyspiesznika (1), znajdującym się na tylnym uchwyście (2).

Uruchomienie przyspiesznika możliwe jest tylko wtedy, gdy jednocześnie naciskana jest dźwignia blokady (3).

Ruch przeniesiony jest z silnika na łańcuch za pomocą sprzęgła masy odśrodkowej, które uniemożliwia ruch łańcucha kiedy silnik pracuje na minimalnych obrotach.

⚠ OSTRZEŻENIE! *Nie używać urządzenia, jeżeli łańcuch obraca się przy silniku na minimalnych obrotach, w tym wypadku, należy skontaktować się z waszym Sprzedawcą.*

Poprawną prędkość pracy otrzymuje się naciskając do końca przycisk przyspiesznika (1).

WAŻNE *Podczas pierwszych 6-8 godzin użytkowania urządzenia, unikać pracy silnika na najwyższych obrotach.*

ZATRZYMANIE SILNIKA (Rys. 10)

W celu zatrzymania silnika:

- Zwolnić przycisk przyspiesznika (1) i pozostawić silnik pracujący na minimum przez kilka sekund.
- Przenieść przełącznik (4) do pozycji «STOP».

⚠ OSTRZEŻENIE! *Po oprowadzeniu rzyspiesznika do minimum, może potrwać kilka sekund zanim łańcuch się zatrzyma.*

WAŻNE *Jeżeli maszyna nie wyłączy się, uruchomić rozrusznik tak, aby spowodować zatrzymanie silnika przez zalanie i skontaktować się natychmiast ze sprzedawcą w celu zbadania przyczyny problemu i dokonania niezbędnych napraw.*

7. UŻYTKOWANIE URZĄDZENIA

WAŻNE *Pamiętać zawsze o tym, że piła silnikowa używana niewłaściwie może być przyczyną zakłócania spokoju innych osób i wywoływać silny wpływ na środowisko.*

Dla poszanowania innych osób i środowiska naturalnego należy:

- Unikać używania maszyny w miejscach i godzinach, w których praca może zakłócać spókoj.
- Przestrzegać skrupulatnie lokalnych przepisów dotyczących usuwania materiału pozostałego po cięciu.
- Przestrzegać skrupulatnie lokalnych przepisów dotyczących usunięcia olejów, zniszczonych części czy jakichkolwiek innych elementów zanieczyszczających środowisko.
- Podczas pracy, dostaje się do środowiska pewna ilość oleju, niezbędna do oliwienia łańcucha, z tego powodu należy używać tylko olei rozpuszczalnych biologicznie, specyficznych do robót tego rodzaju.
- Dla uniknięcia ryzyka wywołania pożaru nie wolno pozostawiać maszyny z rozgrzanym silnikiem pomiędzy liśćmi lub suchą trawą.

⚠ OSTRZEŻENIE! *Zakładać odpowiednią odzież podczas pracy. Wasz Sprzedawca może dostarczyć wam informacji dotyczących najbardziej odpowiedniego sprzętu ochronnego w celu zapewnieniem bezpieczeństwa podczas pracy. Nie chwycić za uchwyty stosując stały lub nadmierny nacisk.*

- *Zbyt długie użytkowanie piły silnikowej naraża operatora na wibracje i może spowodować chorobę "białych palców". W celu zmniejszenia takiego zagrożenia, należy nakładać rękawice i utrzymywać dłonie w cieple. W razie pojawienia się jakiegokolwiek symptomu choroby "białych palców", należy niezwłocznie skonsultować się z lekarzem. Do tych symptomów zalicza się: zdrętwienie, utratę czucia, mrowienie, szczypanie, ból, osłabienie, zmianę koloru i stanu skóry. Zazwyczaj te symptomy odnoszą się do palców, dłoni i nadgarstków. Zagrożenie wzrasta przy niskich temperaturach.*
- *Zaplanujcie prace z użyciem sprzętu generującego wibracje, rozkładając je na kilka dni.*

⚠ OSTRZEŻENIE! *Używanie urządzenia do ścinania drzew i obcinania gałęzi wymaga specjalnego przeszkolenia.*

⚠ OSTRZEŻENIE! *Podczas pracy trzymać piłę spalinową z dala od wszystkich części ciała.*

⚠ OSTRZEŻENIE! *Nie ciąć, gdy jest wiatr, zła pogoda, ograniczona widoczność, temperatury zbyt ostre lub zbyt wysokie. Upewnić się, czy nie ma suchych gałęzi, które mogą upaść.*

⚠ OSTRZEŻENIE! *Nie pracować wewnątrz korony drzewa, chyba że operator jest do tego przeszkolony.*

1. SPRAWDZENIA DO WYKONANIA PODCZAS PRACY

• Sprawdzenie napięcia łańcucha

Podczas pracy, łańcuch się stopniowo wydłuża, dlatego należy często sprawdzać jego napięcie.

WAŻNE

W pierwszym okresie użycia (lub po wymianie łańcucha) konieczne jest częstsze sprawdzanie, z powodu dopasowywania się łańcucha.

! OSTRZEŻENIE! *Nie pracować przy luźnym łańcuchu, aby nie spowodować niebezpiecznych sytuacji w wypadku, gdyby łańcuch zeskokczył z szyny prowadnicy.*

Dla wyregulowania napięcia łańcucha należy postępować zgodnie z tym, co wskazano w rozdziale 5.5.

• Kontrola dopływu oleju

WAŻNE

Nie używać urządzenia przy braku oleju! Zbiornik oleju mógłby opróżnić się prawie całkowicie, za każdym razem, gdy paliwo się wyczerpuje. Pamiętaj o uzupełnieniu zbiornika oleju za każdym razem, gdy przeprowadza się wlewanie paliwa do piły spalinowej.

! OSTRZEŻENIE! *Upewnić się, czy prowadnica i łańcuch są dobrze umieszczone, kiedy przeprowadza się kontrolę dopływu oleju.*

Uruchomić silnik, trzymając go na średnich obrotach i skontrolować, czy olej do łańcucha jest rozprowadzany, jak pokazano na rysunku (Rys. 11).

Strumień oleju łańcucha może być regulowany odkręcając przy pomocy śrubokrętu odpowiednią śrubę regulacyjną (1 lub 1a) pompy, umieszczoną w tylnej części urządzenia (Rys. 11).

2. SPOSÓB UŻYCIA I TECHNIKI CIĘCIA

Przed przystąpieniem po raz pierwszy do ścinania drzew lub obcinania gałęzi, należy wprawić się na kłodach leżących na ziemi lub opartych na podporze, aby poznać wystarczająco narzędzie i najbardziej odpowiednie sposoby cięcia.

! OSTRZEŻENIE! *Natychmiast zatrzymać silnik, jeżeli łańcuch się zatrzyma podczas pracy. Uważać zawsze na odbicie (kickback), które może wystąpić jeśli prowadnica napotyka przeszkodę. Odbijanie występuje wtedy, gdy końcówka łańcucha*

cha napotyka jakiś przedmiot lub kiedy drewno ściska się i zakleszcza łańcuch w cięciu. Kontakt ten na końcówce łańcucha może spowodować gwałtowne szarpnięcie w odwrotnym kierunku, odbijając prowadnicę do góry i w stronę operatora, i tak samo w wypadku, gdyby łańcuch zablokował się wzdłuż górnej części prowadnicy. W obu wypadkach, odbicie może spowodować utratę kontroli nad piłą, z możliwymi poważnymi skutkami.

! OSTRZEŻENIE!

- *Przed przystąpieniem do pracy przeczytać rozdział "Dla waszego bezpieczeństwa". Zaleca się przeprowadzić początkowo próby na pniach o niewielkich rozmiarach. Pozwoli to również na zapoznanie się z piłą spalinową.*
- *Przestrzegać zawsze zasad bezpieczeństwa. Piła spalinowa musi być stosowana tylko do cięcia drewna. Zabrania się cięcia innych typów materiałów. Wibracje i odrzut są inne, oraz wymogi bezpieczeństwa nie byłyby przestrzegane. Nie stosować piły spalinowej jako dźwigni do podnoszenia, przesuwania lub rozdrabniania przedmiotów, ani nie blokować jej na stałych podporach. Zabrania się podłączania do poboru mocy piły spalinowej narzędzi lub sprzętu, które nie są określone przez producenta.*
- *Nie jest konieczne stosowanie siły podczas cięcia. Jeśli silnik jest na maksymalnych obrotach, użyć tylko lekkiego nacisku.*
- *Jeśli łańcuch zostaje uwięziony w cięciu, nie próbować wyjąć go siłą, ale posłużyć się klinem lub dźwignią.*
- *W przypadku pojawienia się przeszkody pomiędzy obiektem do ścinania a piłą silnikową, wyłączyć tę ostatnią i odczekajcie do jej całkowitego zatrzymania. Nałóżcie rękawice ochronne i usuńcie przeszkodę. Gdyby okazało się konieczne zdjęcie łańcucha, postępujcie zgodnie z zaleceniami zawartymi w rozdziale poświęconym montażowi piły silnikowej. Po usunięciu przeszkody i po ponownym zamontowaniu łańcucha, jest konieczne przeprowadzenie próby. Jeżeli podczas próby będą słyszalne wibracje lub drgania mechaniczne, przerwijcie pracę i skontaktujcie się z Waszym sprzedawcą.*

• Użytkowanie haka (o ile jest przewidziany) (Rys. 12)

1. *Wbić hak w pień i używając haka jak dźwigni, wykonać piłą ruch łukiem, który pozwoli prowadnicy wglębić się w drewno.*
2. *Powtórzyć czynność kilka razy, jeżeli potrzeba, zmieniając punkt oparcia haka.*

• Okrzesywanie drzewa (Rys. 13)

! OSTRZEŻENIE! *Upewnić się, że obszar upadku gałęzi jest wolny.*

⚠ OSTRZEŻENIE! *Przy podcinaniu drzew na wysokości z użyciem lin lub szelek bezpieczeństwa, przestrzegać dokładnie zaleceń zawartych w "Dla waszego bezpieczeństwa" (☛ 3.1).*

⚠ OSTRZEŻENIE!

- Nie pracować stojąc na podstawach niestabilnych lub na drabinach.
- Nie wychylać się zbyttno.
- Nie ciąć powyżej ramion operatora.

1. Ustawić się z przeciwnej strony w stosunku do obcinanej gałęzi.
2. Rozpocząć od gałęzi najniższych, a następnie kontynuować ścinanie tych wyższych.
3. Wykonywać cięcie od góry w dół, aby uniknąć zakleszczenia się prowadnicy.

• Ścinanie drzewa (Rys. 14)

⚠ OSTRZEŻENIE! *Na zboczach, należy zawsze pracować z góry drzewa i upewnić się, że upadające drzewo nie może spowodować szkód podczas toczenia się.*

1. Zdecydować o kierunku upadku drzewa uwzględniając wiatr, nachylenie drzewa, położenie najcięższych gałęzi, łatwość pracy po ścinie, itd.
2. Uwolnić przestrzeń wokół drzewa i zagwarantować sobie dobre oparcie dla nóg.
3. Wyznaczyć odpowiednie drogi ucieczki, wolne od przeszkód; drogi ucieczki muszą być zaplanowane w kierunku odwrotnym do upadku drzewa, o około 45° i muszą pozwolić na oddalenie się operatora w bezpieczne miejsce, odległe około 2,5 razy wysokość ścinanego drzewa.
4. Po stronie upadku, wykonać wycięcie powalające na głębokości 1/3 średnicy drzewa.
5. Naciąć drzewo z drugiej strony w pozycji lekko powyżej końca wycięcia, pozostawiając "zawias" (1) około 5-10 cm.
6. Bez wyciągania prowadnicy, zmniejszać powoli szerokość „zawiasu”, aż do upadku drzewa.
7. W szczególnych warunkach lub przy niepewnej stabilności, powalenie może być zakończone wprowadzając klin (2) w cięcie z przeciwnej strony upadku, i uderzając młotem w klin, aż do upadku drzewa.

• Obcinanie gałęzi po ścięciu drzewa (Rys. 15)

⚠ OSTRZEŻENIE! *Zwracać uwagę na punkty oparcia gałęzi na terenie, na możliwość, że może być ona naprężona, na kierunek jaki obierze gałąź podczas cięcia i na możliwą niestabilność drzewa po obcięciu gałęzi.*

1. Zwracać uwagę na kierunek w jakim gałąź jest usadzona w pniu.
2. Wykonywać pierwsze cięcie od spodu i dokończyć cięcie ze strony przeciwnej.

• Przcinianie dłużycy na kłody bez podpory (Rys. 17)

Naciąć kłodę na głębokość około połowy jej średnicy, po czym obrócić ją i dokończyć przecięcie z drugiej strony.

• Przcinianie dłużycy na kłody z wykorzystaniem podpory (Rys. 18)

1. Jeżeli cięcie następuje na występie w stosunku do podpór (A), przeciąć od spodu na głębokość 1/3 średnicy kłody i dokończyć przecięcie od góry.
2. Jeżeli cięcie następuje pomiędzy dwoma punktami oparcia (B), przeciąć od góry na głębokość 1/3 średnicy kłody i dokończyć przecięcie od spodu.

3. ZAKOŃCZENIE PRACY

Po zakończeniu pracy:

- Zatrzymać silnik jak wskazano wcześniej (Rozdz. 6).
- Zaczekać, aż zatrzyma się łańcuch i pozostawić maszynę do ochłodzenia.
- Poluzować nakrętkę mocującą drążek w celu zmniejszenia naprężenia łańcucha.
- Usunąć z łańcucha wszelkie pozostałości trocin lub osady oleju.
- W przypadku mocnego zaolejenia lub pokrycia żywicą, zdjąć łańcuch i umieścić go na kilka godzin w zbiorniku ze specjalnym detergentem. Po czym spłukać go czystą wodą i przed ponownym zamontowaniem na maszynie, pokryć odpowiednim sprayem przeciwkorozyjnym.
- Zamontować ochronny futerał prowadnicy, przed odstawieniem maszyny.

⚠ OSTRZEŻENIE! *Przed odprowadzeniem urządzenia do jakiegokolwiek pomieszczenia odczekać, aż silnik ochłodzi się. W celu obniżenia ryzyka pożaru, oczyścić urządzenie z resztek trocin, gałązek, liści, nadmiaru smaru; nie pozostawiać zbiorników ze ściętym materiałem wewnątrz pomieszczenia.*

8. KONSERWACJA I PRZECHOWYWANIE

⚠ OSTRZEŻENIE! *Dla bezpieczeństwa waszego i innych osób:*

- *Właściwa konserwacja jest podstawowym elementem dla zachowania w upływie czasu wydajności i bezpieczeństwa użytkownika urządzenia.*
- *Utrzymywać dokręcone śruby i nakrętki, aby być pewnym, iż maszyna znajduje się zawsze w stanie gotowym do bezpiecznej eksploatacji.*
- *Nigdy nie używać maszyny, gdy jej części składowe są zużyte lub uszkodzone. Części uszkodzone muszą być wymienione, nigdy nie naprawiane.*
- *Należy stosować wyłącznie oryginalne części zamiennie. Części zamiennie o nieodpowiedniej jakości mogą uszkodzić urządzenie lub stanowić zagrożenie bezpieczeństwa użytkownika.*

⚠ OSTRZEŻENIE! *Podczas zabiegów konserwacyjnych:*

- *Odczekać 5 minut po wyłączeniu świecy zapłonowej.*
- *Odczekać aż silnik będzie dostatecznie ochłodzony.*
- *Używać rękawic ochronnych przy pracach związanych z przewodnicą i łańcuchem.*
- *Utrzymywać zamontowane zabezpieczenia przewodnicy, za wyjątkiem pracy na samej przewodnicy lub na łańcuchu.*
- *Nie pozostawiać w środowisku olejów, benzyny czy innych materiałów zanieczyszczających.*

CYLINDER I TŁUMIK (Rys. 19)

W celu zmniejszenia ryzyka pożaru, czyszczenie regularnie topatki cylindra sprężonym powietrzem i oczyszczanie miejsce dookoła tłumika z trocin, gałązek, liści czy innych resztek.

ZESPÓŁ ROZRUCHU

Aby uniknąć przegrzania się i uszkodzenia silnika, kratki zasysające powietrze do ochładzania muszą być zawsze utrzymane w czystości i wolne od trocin i odpadków.

Linka rozruchowa musi być wymieniona przy pierwszych oznakach zniszczenia.

ZESPÓŁ SPRZĘGŁA (Rys. 20)

Utrzymywać czop sprzęgła wolny od trocin i odpadków, po usunięciu osłony (jak wskazano w rozdz. 4.1) i prawidłowym zamontowaniu jej po zakończeniu czynności. Co około 30 godzin należy smarować łożysko wewnętrzne, u waszego Sprzedawcy.

HAMULEC ŁAŃCUCHA

Często kontrolować skuteczność hamulca łańcucha i całość taśmy metalowej, która okręca czop sprzęgła, po usunięciu osłony (jak wskazano w rozdz. 4.1) i prawidłowym zamontowaniu jej po zakończeniu czynności. Taśma musi być wymieniona jeżeli grubość w punktach na styku z czopem sprzęgła zużyła się do około połowy tej, która znajduje się na obu końcówkach nie podlegających tarciu.

WAŁEK ZĘBATY ŁAŃCUCHA

U waszego Sprzedawcy kontrolować okresowo stan wałka zębatego i wymienić go, gdy zużycie przekracza dopuszczalne granice.

Nie montować nowego łańcucha na wałku zębatym zużyтым lub odwrotnie.

OTWÓR SMAROWY (Rys. 21)

Często kontrolować skuteczność hamulca łańcucha i całość taśmy metalowej, która okręca czop sprzęgła, po usunięciu osłony (jak wskazano w rozdz. 4.1) i prawidłowym zamontowaniu jej po zakończeniu czynności. Taśma musi być wymieniona jeżeli grubość w punktach na styku z czopem sprzęgła zużyła się do około połowy tej, która znajduje się na obu końcówkach nie podlegających tarciu.

SWORZEŃ BLOKADY ŁAŃCUCHA

Sworzeń ten jest ważnym elementem bezpieczeństwa, ponieważ uniemożliwia niekontrolowany ruch łańcucha, w wypadku jego zerwania lub rozluźnienia. Często kontrolować stan sworznia i zadbać o przywrócenie go do pierwotnego stanu, w przypadku, gdy jest on uszkodzony.

UMOCOWANIA

Okresowo kontrolować dokręcenie wszystkich śrub i nakrętek oraz czy uchwytły są pewnie przymocowane.

CZYSZCZENIE FILTRA POWIETRZA (Rys. 22)

WAŻNE *Czyszczenie filtra powietrza jest zasadniczą kwestią dla dobrego funkcjonowania i trwałości urządzenia. Nie pracować bez filtra lub z filtrem uszkodzonym, aby nie spowodować nieodwracalnych szkód w silniku.*

Czyszczenie musi być przeprowadzane co 15 godzin pracy.

W celu oczyszczenia filtra:

- Odkręcić śruby pokręta (1).
- Zdjąć pokrywę (2) i element filtrujący (3).
- Uderzać delikatnie w element filtrujący (3) w celu usunięcia brudu, i jeśli to jest konieczne, oczyścić go przy pomocy sprężonego powietrza pod niskim ciśnieniem.

WAŻNE

Element filtrujący (3) nigdy nie może być myty i zawsze, kiedy jest zbyt brudny lub uszkodzony, musi zostać wymieniony.

- Ponownie zamontować element filtrujący (3) i pokrywę (2).
- Ponownie przykręcić pokręto za pomocą śrub (1).

KONTROLA ŚWIECY (Rys. 23)

Dostęp do świecy możliwy jest przez zdjęcie pokrywy filtra powietrza.

Okresowo, rozebrać i oczyścić świecę usuwając ewentualne osady metalową szczołeczką.

Kontrolować i przywrócić prawidłowość odległości między elektrodami.

Zamontować z powrotem świecę zakręcając ją do końca kluczem z wyposażenia.

Świeca powinna być wymieniana w przypadku spalonych elektrod lub zniszczonego izolatora, lub mimo wszystko co 100 godzin pracy, na równorzędną o analogicznych cechach.

REGULACJA GAŹNIKA

Gaźnik jest wyregulowany w fabryce w sposób pozwalający na otrzymywanie najlepszych wyników w każdej sytuacji użytkowania, przy minimalnej emisji gazów szkodliwych i w zgodzie z obowiązującymi normami.

W przypadku niedostatecznych rezultatów, skontrolować przede wszystkim czy łańcuch przesuwają się

wolodnie i czy prowadnica nie ma zdeformowanych bruzd, po czym zgłosić się do waszego Sprzedawcy w celu przeprowadzenia kontroli gaźnika i silnika.

• Regulacja minimalnych obrotów

OSTRZEŻENIE! Łańcuch nie może poruszać się przy silniku na minimalnych obrotach. Jeżeli łańcuch obraca się przy silniku na minimalnych obrotach, należy skontaktować się z waszym Sprzedawcą w celu dokonania prawidłowej regulacji silnika.

OSTRZENIE ŁAŃCUCHA

OSTRZEŻENIE! Z przyczyn bezpieczeństwa i skuteczności jest bardzo ważne, aby elementy cięcia były dobrze naostrzone.

Ostrzenie jest konieczne, gdy:

- Trociny są podobne do proszku.
- Potrzebny jest większy nacisk przy cięciu.
- Cięcie nie jest prostoliniowe.
- Wibracje zwiększają się.
- Zużycie paliwa rośnie.

OSTRZEŻENIE! Jeśli łańcuch nie jest wystarczająco zaostroszony, zwiększa się ryzyko odrzutu (kickback).


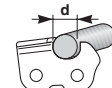
Jeżeli operacja ostrzenia powierzona jest specjalistycznemu serwisowi, może być wykonana przy zastosowaniu specjalnej aparatury, która gwarantuje minimalne usunięcie materiału i naostrzenie równomierne na wszystkich krajarkach.

Ostrzenie "własnoręczne" łańcucha wykonuje się odpowiednim pilnikiem o przekroju okrągłym, którego średnica jest specyficzna dla każdego typu łańcucha (patrz "Tabela Konserwacji Łańcucha") i wymaga zręczności i doświadczenia, aby nie uszkodzić krajarek.

Tabela konserwacji łańcucha

OSTRZEŻENIE! Dane znamionowe łańcucha i prowadnicy zatwierdzone dla tego urządzenia umieszczone są w "Deklaracji zgodności z wymogami UE", które dołączone jest do urządzenia. Ze względów bezpieczeństwa nie używać innych typów łańcucha lub prowadnicy.

Tabela wykazuje dane ostrzenia różnych typów łańcucha, jednakże nie stanowi to podstawy do używania łańcuchów innych od tego zatwierdzonego.

Rozstaw łańcucha	Poziom zęba ograniczającego (a)		Średnica piły (d)	
				
cale	cale	mm	cale	mm
3/8	0,025	0,64	5/32	4,0
1/4	0,025	0,64	5/32	4,0

Aby naostrzyć łańcuch (Rys. 24):

- Wyłączyć silnik, zwolnić hamulec łańcucha i unieruchomić mocno prowadnicę z zamontowanym łańcuchem w odpowiednim imadle, upewniając się, że łańcuch może swobodnie się obracać.
- Napiąć łańcuch, w wypadku, gdyby był poluzowany.
- Zamontować pilnik na odpowiedniej szynie, po czym umieścić pilnik w wyźłobieniu, utrzymując stałe pochYLENIE według profilu krajarki.
- Wykonać tylko kilka ruchów, wyłącznie do przodu i powtórzyć operację na wszystkich krajarkach z tym samym nachyleniem (prawe lub lewe).
- Odwrócić położenie prowadnicy w imadle i powtórzyć operację na pozostałych krajarkach.
- Sprawdzić, czy ząb ograniczający nie wychodzi poza instrument sprawdzający i opitować ewentualny występ płaskim pilnikiem, zaokrąglając brzegi.
- Po naostrzeniu, oczyścić pozostałości piłowania i pyłu i naoliwić łańcuch zanurzając go w oleju.

Łańcuch musi być wymieniony, gdy:

- Długość krajarki obniży się do 5 mm lub mniej;
- luz ogniw na złączach jest za duży.

KONSERWACJA PROWADNICY (Rys. 25)

W celu uniknięcia asymetrycznego zużycia się prowadnicy, należy okresowo ją obracać.

Dla utrzymania sprawności prowadnicy należy:

- Smarować odpowiednią strzykawką łożyska zębątki opóźnienia (jeżeli obecna).
- Wyczyścić brudzę prowadnicy odpowiednią skrobaczką (nie znajdującą się w wyposażeniu).
- Wyczyścić otwory smarowania.
- Płaskim plnikiem, usunąć zadziory z boków prowadnicy i opitować ewentualne nierówności między szynami.

Prowadnica musi być wymieniona, gdy:

- głębokość bruzdy okazuje się niższa niż wysokość ogniw napędzających (które nigdy nie mogą dotykać dna);
- ścianka wewnętrzna szyny jest tak zużyta, że powoduje boczne skrzywienie łańcucha.

ZABIEGI SZCZEGÓLNE

Każda operacja konserwacyjna nie zawarta w tej instrukcji może zostać przeprowadzona tylko i wyłącznie przez waszego Sprzedawcę.

Zabiegi przeprowadzane przez nieodpowiednie serwisy lub osoby niekompetentne powodują utratę wszystkich udzielonych gwarancji.

PRZECHOWYWANIE

Po każdorazowym zakończeniu pracy, wyczyścić dokładnie z kurzu i odpadków, naprawić lub wymienić uszkodzone części.

Urządzenie musi być przechowywane w miejscu suchym, z dala od wilgoci oraz z poprawnie założonym ochronnym futerałem prowadnicy.

DŁUGIE NIEUŻYTKOWANIE

WAŻNE

Jeżeli przewiduje się okres nieużytkowania urządzenia dłuższy niż 2-3 miesiące, należy zachować wszelkie środki ostrożności w celu uniknięcia trudności w ponownym użytkowaniu urządzenia lub trwałych uszkodzeń silnika.

• Magazynowanie

Przed magazynowaniem urządzenia należy:

- Oczyszczyć i przeprowadzić konserwację piły silnikowej przed jej magazynowaniem.
- Odkręcić nakrętkę, zdemontować osłonę i wyjąć łańcuch oraz drążek.
- Opróżnić zbiornik oleju, napełnić go, w ilości około 100-120 cc specjalnym płynem detergentem i naoliwić korek.
- Ponownie zamontować osłonę bez dokręcania nakrętki, zwracając uwagę na prawidłowe umieszczenie dwóch tylnych zaczepów w odpowiednich gniazdach.
- Uruchomić urządzenie i utrzymać silnik w przyspieszeniu, aż do zużycia wszystkiego detergentu.
- Ustawić silnik na minimalnych obrotach i pozostawić urządzenie w ruchu, aż do zużycia wszystkiego paliwa znajdującego się w zbiorniku i w gaźniku.
- Przy zimnym urządzeniu, wymontować świecę.
- Włożyć do otworu świecy jedną tyżeczkę oleju (nowego) do silników dwusuwowych.
- Pociągnąć kilka razy rączkę rozrusznika w celu doprowadzenia oleju w cylindrze.
- Zamontować świecę z tłokiem w nieruchomym górnym miejscu (widocznym przez otwór świecy, podczas gdy tłok jest na swoim najwyższym biegu).

• Ponowne użycie

W momencie powrotu do pracy urządzenia:

- Zdjąć świecę.
- Uruchomić kilka razy rączkę rozrusznika aby wyeliminować nadmiar oleju.
- Sprawdzić świecę jak opisano w rozdziale "Kontrola świecy".
- Przygotować urządzenie jak opisano w rozdziale "Przygotowanie do pracy".

9. LOKALIZACJA USZKODZEŃ

NIESPRAWNOŚĆ	MOŻLIWA PRZYCZYNA	SPOSÓB USUNIĘCIA
1) Silnik się nie uruchamia lub nie pozostaje w ruchu	<ul style="list-style-type: none"> - Niepoprawna procedura uruchomienia - Świeca brudna lub nieprawidłowa odległość pomiędzy elektrodami - Filtr powietrza zatkany - Problemy z mieszanką paliwa 	<ul style="list-style-type: none"> - Postępować zgodnie ze wskazówkami (patrz rozdz. 6) - Sprawdzić świecę (patrz rozdz. 8) - Oczyszczyć i/lub wymienić filtr (patrz rozdz. 8) - Skontaktować się z waszym Sprzedawcą
2) Silnik się uruchamia, ale ma małą moc	<ul style="list-style-type: none"> - Filtr powietrza zatkany - Problemy z mieszanką paliwa 	<ul style="list-style-type: none"> - Oczyszczyć i/lub wymienić filtr (patrz rozdz. 8) - Skontaktować się z waszym Sprzedawcą
3) Silnik pracuje nieregularnie lub nie ma mocy przy zasilaniu	<ul style="list-style-type: none"> - Świeca brudna lub nieprawidłowa odległość pomiędzy elektrodami - Problemy z mieszanką paliwa 	<ul style="list-style-type: none"> - Sprawdzić świecę (patrz rozdz. 8) - Skontaktować się z waszym Sprzedawcą
4) Silnik produkuje zbyt dużo dymu	<ul style="list-style-type: none"> - Nieprawidłowa kompozycja mieszanki - Problemy z mieszanką paliwa 	<ul style="list-style-type: none"> - Przygotować mieszankę według instrukcji (patrz rozdz. 5) - Skontaktować się z waszym Sprzedawcą
5) Olej nie wychodzi	<ul style="list-style-type: none"> - Niska jakość oleju - Otwory smarowania zatkane 	<ul style="list-style-type: none"> - Opróżnić zbiornik, oczyścić zbiornik i przewody płynem detergentem oraz wymienić olej - Wyczyścić

10. AKCESORIA

Tabela zawiera listę wszystkich możliwych kombinacji pomiędzy prowadnicą i łańcuchem, ze wskazaniem tych, które używane są na poszczególnych maszynach, oznaczonych symbolem " * ".

⚠ OSTRZEŻENIE! *Biorąc pod uwagę fakt, że wybór, zastosowanie i użycie prowadnicy i łańcucha są czynnościami, które użytkownik wykonuje przy całkowitej autonomii swojego uznania, stąd odpowiedzialność spada na niego za jakiegokolwiek*

szkody wynikające z tych czynności. W przypadku wątpliwości lub niewystarczającej znajomości specyfikacji danej drążka czy łańcucha, należy skontaktować się z odsprzedawcą lub ze specjalistycznym centrum ogrodnictwem.

Użycie niedozwolonych zestawień drążka i łańcucha zmniejsza stopień bezpieczeństwa i pierwotne osiągi maszyny, jak też może spowodować uszkodzenie maszyny oraz stworzyć zagrożenie dla operatora i dla innych osób.

Kombinacje prowadnicy i łańcucha

Rozstaw	PROWADNICA			ŁAŃCUCH	Modelu	
	Długość Cale / cm	Szerokość Brzozy Cale / mm	Kod		Kod	SPR 255 A 305
3/8"	10" / 25 cm	0,050" / 1,27 mm	OREGON 100SDEA041	OREGON 91PX040X 91P040X	*	
3/8"	12" / 30 cm	0,050" / 1,27 mm	OREGON 120SDEA041	OREGON 91PX045X 91P045X	*	
1/4"	10" / 25 cm	0,050" / 1,27 mm	QIRUI AT10-50	LONGER E1-25AP060T		*

Prezado Cliente,

queremos, antes de mais nada, agradecer pela preferência dada aos nossos produtos e esperamos que o uso desta sua nova máquina seja muito satisfatório e corresponda plenamente às suas expectativas. Este manual foi redigido para que o utente possa conhecer bem a máquina e usá-la de forma segura e eficiente; não esqueça que este manual é parte integrante da máquina, conserve-o para poder consultá-lo quando necessário e o entregue juntamente com a máquina em caso de cessão ou se for emprestado a terceiros.

Esta sua nova máquina foi projectada e fabricada segundo as normas vigentes, resultando segura e fiável se usada respeitando plenamente as instruções presentes neste manual (uso previsto); qualquer outra utilização ou a inobservância das normas de segurança de uso, manutenção e reparação descritas é considerada como “uso impróprio” e causa a invalidação da garantia e isenta o Fabricante de toda e qualquer responsabilidade, passando ao utente os ónus derivados de danos ou lesões próprias ou a terceiros.

Se for notada qualquer pequena diferença entre o quanto descrito e a máquina em seu poder, considere que, visto o contínuo melhoramento do produto, as informações presentes neste manual estão sujeitas a modificações sem prévio aviso ou obrigação de actualização, mas ficando sem variação as características essenciais para a segurança e o funcionamento. Em caso de dúvida entre em contacto com o seu revendedor. Bom trabalho!

ATENÇÃO!

Este tipo especial de motosserra foi projetado especificamente para a manutenção das árvores e, portanto, deve ser usado somente por um operador qualificado, que usa um equipamento de trabalho seguro e projetado com atenção. Esta motosserra pode ser usada somente para a manutenção das árvores e no respeito das condições acima citadas. Em geral usa-se com duas mãos, exatamente como uma motosserra tradicional. Algumas normas nacionais podem limitar o seu uso.

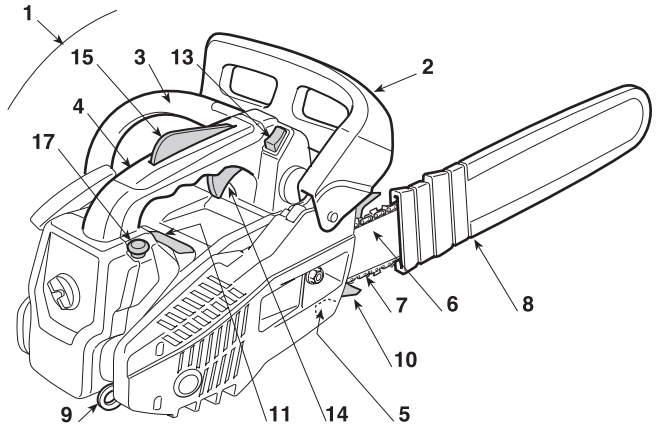
ÍNDICE

1. Identificação dos componentes principais	2
2. Símbolos	3
3. Disposições de segurança	4
4. Montagem da máquina	9
5. Preparação para o trabalho	10
6. Arranque – Uso – Paragem do motor	12
7. Utilização da máquina	13
8. Manutenção e conservação	15
9. Localização de avarias	19
10. Acesoriós	19

1. IDENTIFICAÇÃO DOS COMPONENTES PRINCIPAIS

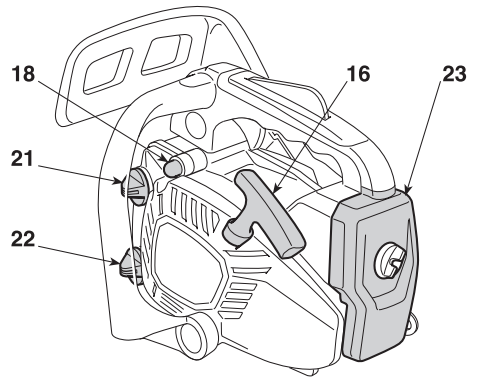
COMPONENTES PRINCIPAIS

1. Unidade motriz
2. Guarda-mão dianteiro
3. Pega dianteira
4. Pega traseira
5. Retentor da corrente
6. Lâmina-guia
7. Corrente
8. BAINHA DA LÂMINA-GUIA
9. Engate correia
10. Garra de abate (se previsto)
11. Etiqueta da série



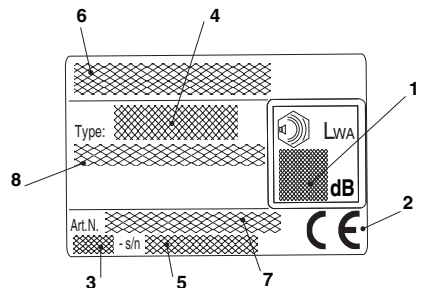
COMANDOS E ABASTECIMENTOS

13. Dispositivo de paragem do motor
14. Comando do acelerador
15. Bloqueador de segurança
16. Interruptor de arranque
17. Arrancador (Starter)
18. Comando dispositivo de escorva (Primer)
21. Tampa do depósito de combustível
22. Tampa do depósito de óleo de lubrificação da corrente
23. Tampa filtro de ar



ETIQUETA MATRÍCULA

1. Nível de potência acústica
2. Marca de conformidade
3. Mês / Ano de fabrico
4. Tipo de máquina
5. Número de matrícula
6. Nome e endereço do fabricante
7. Código do artigo
8. Número emissões

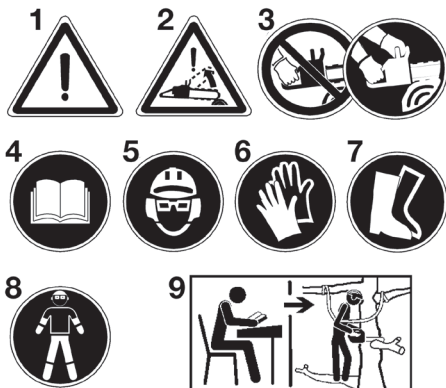


O exemplo da declaração de conformidade está na penúltima página do manual.

Valores máximos de ruído e vibrações [1]			
Pressão acústica no ouvido do operador	dB(A)	91	
- Incerteza de medição	dB(A)	3	
Nível de potência acústica medido	dB(A)	106,5	
- Incerteza de medição	dB(A)	3	
Nível de potência acústica garantido	dB(A)	110	
Nível de vibrações			
- Pega dianteira	m/sec ²	5,6	
- Pega traseira	m/sec ²	7,9	
- Incerteza de medição	m/sec ²	1,5	
DADOS TÉCNICOS		SPR 255 A 305	SPR 255 C A 305 C
Motor (monocilindro 2 tempos) - cilindrada	cm ³	25,4	25,4
Mistura (gasolina / óleo)	%	40 = 2,5 %	40 = 2,5 %
Potência	kW	0,9	0,9
Spessore catena	mm	0,050" / 1,27 mm	0,050" / 1,27 mm
Número de rotações no mínimo	¹ /min	< 3000 - 3500	< 3000 - 3500
Número máximo permitido de rotações sem carga com corrente montada	¹ /min	11000	11000
Capacidade do tanque de combustível	cm ³	200	200
Consumo específico na potência máxima	g/kWh	560	560
Capacidade do tanque do óleo	cm ³	140	140
Dentes / distância entre eixos do pinhão da corrente		6T / 3/8	8T / 1/4
Comprimento de corte	mm	220 / 270	235
Peso (com tanque vazio)	kg	3,2	3,2
Velocidade máxima da cadeia	m/s	21	18,6










[1] **ATENÇÃO!** O valor das vibrações pode variar em função da utilização da máquina e da sua preparação e ser acima daquele indicado. É necessário estabelecer as medidas de segurança para a protecção do utilizador que devem ser baseadas na estima de carga gerada pelas vibrações nas condições reais de utilização. Para tal fim, devem ser levadas em consideração todas as fases do ciclo de funcionamento tais como por exemplo, o desligamento ou o funcionamento em vazio.

2. SÍMBOLOS



- 1) Atenção! Leia com atenção e respeite todos os avisos.
- 2) Atenção! perigo de ressalto.
- 3) Use a motosserra com duas mãos.
- 4) Leia o manual de uso e manutenção antes de utilizar esta máquina.
- 5) Use capacete, óculos e auriculares de proteção. O operador que usa esta máquina, utilizada em condições normais para uso diário contínuo, pode estar exposto a um nível de ruído igual ou superior a 85 dB (A).
- 6) Use luvas de trabalho resistentes.
- 7) Calce botas ou calçados de segurança com solas anti-derrapantes e biqueiras de aço.
- 8) Utilize as proteções apropriadas para pés-pernas e mãos-braços.
- 9) Esta motosserra é apropriada somente para operadores treinados à manutenção das árvores (ver Manual de instruções).

SÍMBOLOS EXPLICATIVOS NA MÁQUINA (se presentes)

- 11  11) Tanque de mistura
- 12  12) Depósito do óleo da corrente
- 13  13) Interruptor de paragem do motor
- Com o interruptor na posição «|», o motor arranca.
 - Colocando o interruptor na posição «O» o motor pára imediatamente
- 14  14) Regulações do carburador
- L = regulação da mistura baixa velocidade
H = regulação da mistura alta velocidade
T - IDLE - MIN = regulação do mínimo
- 15  15) Arrancador (Starter)
- a) modalidade de arranque com motor frio
 - b) modalidade de arranque com motor quente
 - c) marcha
- 16  16) Travão da corrente (o símbolo (O) indica a direção onde é solto o travão)
- 17  17) Regulador da bomba de óleo
- Se virar a haste com uma chave de fenda, seguindo a seta para a posição «MAX», o óleo fluirá em maior quantidade na corrente;
 - se for virada para a posição «MIN», fluirá em quantidade menor.
- 18  18) Sentido de deslizamento da corrente
- 19  19) Comando dispositivo de escorva (Primer)

3. DISPOSIÇÕES DE SEGURANÇA**USO PREVISTO / USO NÃO PREVISTO**

Esta motosserra foi projetada para ser usada somente por um operador qualificado para podar e cortar as folhagens de árvores de tronco alto, para cortar arbustos, troncos ou traves de madeira cujo diâmetro depende do comprimento da lâmina-guia. Pode ser usada somente para cortar madeira. Qualquer outro uso não está entre aqueles previstos. ALÉM DISSO, PODE SER USADA SOMENTE POR PROFISSIONAIS QUALIFICADOS ENCARREGADOS DA MANUTENÇÃO DAS ÁRVORES.

Durante o uso da motosserra o operador deve providenciar o próprio equipamento de proteção de acordo com as indicações do manual e os desenhos presentes na motosserra. São parte integrante das instruções de uso também as disposições de segurança e as referências para o uso e a manutenção contidos no manual. Quem trabalha com a motosserra ou efetua a sua manutenção deve conhecer o manual. Pode-se usar somente peças sobressalentes originais ou aprovadas pelo fabricante (lâmina-guia, corrente, vela de ignição) e as combinações lâmina-guia / corrente autorizadas e indicadas no manual.

A responsabilidade por qualquer acidente devido a uso não previsto e/ou uma alteração não autorizada na fabricação da motosserra é do utilizador e não do fabricante.

A motosserra pode ser usada somente ao ar livre.

Riscos resíduos

Também usando a motosserra de acordo com as indicações, há sempre um risco resíduo que não pode ser eliminado. Conforme o tipo e a fabricação da motosserra existem os seguintes riscos potenciais:

- Contato com os dentes descobertos da corrente (risco de cortes).
- Acesso à corrente rotativa (risco de cortes).
- Movimento brusco e imprevisto da lâmina-guia (risco de cortes).
- Desprendimento de partes da corrente (cortes / risco de lesões).
- Desprendimento da parte em processamento.
- Inalação de partículas da parte, emissões do motor a gasolina.
- Contato da pele com o combustível (gasolina / óleo).
- Perda da audição se durante o trabalho não forem usadas proteções acústicas.

A) TREINAMENTO

- 1) **Leia atentamente as instruções.** Familiarize-se com os comandos e com o uso apropriado da máquina. Aprenda a parar rapidamente o motor.
- 2) Nunca permita que a máquina seja utilizada por crianças ou por pessoas que não tenham conhecimento das instruções. As leis locais podem estabelecer uma idade mínima para o utente.
- 3) A máquina não deve ser utilizada por mais de uma pessoa.
- 4) **Nunca utilize a máquina:**
 - se houver pessoas, sobretudo crianças, ou animais nos arredores;
 - se o utilizador estiver cansado ou com mal-estar, ou se tiver tomado remédios, drogas, álcool ou substâncias nocivas às suas capacidades de reflexos e atenção;
 - se o utilizador não for capaz de segurar firmemente a máquina com as duas mãos e/ou de ficar estavelmente em equilíbrio sobre as pernas durante o trabalho.
- 5) Lembre-se que o operador ou o utente é responsável por acidentes e imprevistos que possam ocorrer com outras pessoas ou com a sua propriedade.

B) OPERAÇÕES PRELIMINARES**1) Durante o trabalho, é preciso usar um vestuário idóneo que não atrapalhe o utilizador.**

- Use roupas protectoras aderentes, dotadas de protecções anti-corte.
- Use capacete, luvas, óculos de protecção, máscaras contra poeira e sapatos anti-corte com sola antiderrapante.
- Utilize os auriculares para proteger o ouvido.
- Não vista écharpes, camisas, colares e de qualquer maneira acessórios pendentes ou largos que poderão prender-se na máquina ou em objectos e materiais presentes no lugar de trabalho.
- Prenda adequadamente os cabelos compridos.

2) ATENÇÃO: PERIGO! A gasolina é altamente inflamável.

- deixe o combustível nos recipientes apropriados homologados para essa utilização;
- não fume quando se manuseia o combustível;
- abra lentamente a tampa do depósito deixando descarregar gradualmente a pressão interna;
- abasteça o combustível somente ao ar livre, com o uso de um funil;
- encha o tanque antes de accionar o motor, **não acrescente combustível e nem tire a tampa do tanque quando o motor estiver a funcionar ou estiver quente;**
- se a gasolina transbordar, não accione o motor, mas afaste a máquina do local onde o combustível foi derramado, e evite que se crie a possibilidade de incêndio, até quando o combustível tenha evaporado e os vapores da gasolina tenham-se dissolvido;
- limpe imediatamente qualquer vestígio de gasolina caída na máquina ou no terreno;
- não arranque a máquina no local onde foi efectuado o abastecimento;
- evite o contacto do combustível com as roupas e, nesse caso, troque as roupas antes de arrancar o motor;
- recoloque e aperte bem as tampas do tanque e do recipiente da gasolina.

3) Substitua os silenciadores defeituosos ou danificados.**4) Antes do uso, efectuar um controlo geral da máquina e principalmente:**

- o comando do acelerador e o bloqueador de segurança devem ter um movimento livre, não forçado e ao soltar devem voltar automaticamente e rapidamente na posição neutra;
- o comando do acelerador deve ficar travado se não for apertado o bloqueador de segurança;
- o interruptor de paragem do motor deve-se deslocar facilmente de uma posição à outra;
- os cabos eléctricos e principalmente o cabo da vela devem estar integros para evitar a produção de faíscas e o capuz deve estar montado correctamente na vela;

- as pegas e as protecções da máquina devem estar limpas e secas e fixadas firmemente à máquina;
 - o travão da corrente deve funcionar perfeitamente e ser eficiente;
 - a lâmina-guia e a corrente devem estar montadas correctamente;
 - a corrente deve estar esticada correctamente.
- 5) Antes de iniciar a trabalhar, verifique que todas as protecções estejam montadas correctamente.

C) DURANTE A UTILIZAÇÃO**1) Não accione o motor em sítios fechados, onde possam se acumular fumaças nocivas de monóxido de carbono.**

Verifique que haja circulação de ar quando se está a trabalhar em fossas, cavidades ou similares.

2) Trabalhe somente com a luz do dia ou com uma boa iluminação artificial.**3) Assuma uma posição parada e estável ao trabalhar no chão:**

- evite, na medida do possível, de trabalhar com solo molhado ou escorregadio ou de qualquer maneira sobre terrenos muito acidentados ou ríspidos que não garantem a estabilidade do operador durante o trabalho;
- evite o uso de escadas e plataformas instáveis;

- não trabalhe com a máquina acima do nível dos ombros;
- não corra, mas ande e preste atenção às irregularidades do terreno e à presença de eventuais obstáculos.

4) Assuma uma posição parada e estável ao trabalhar no chão:

- evite de trabalhar sozinho ou muito isolado para facilitar os pedidos de socorro se porventura houver um acidente.

4) Accione o motor com a máquina firmemente bloqueada:

- accione o motor a pelo menos 3 metros do lugar onde foi executado o abastecimento;
- verifique que não haja outras pessoas no raio de acção da máquina;
- não dirija o silenciador e portanto os gases de escape na direcção de materiais inflamáveis;
- preste atenção às possíveis ejeções de materiais causadas pelo movimento da corrente, sobretudo quando a corrente encontra obstáculos ou corpos estranhos.

5) Não modifique as regulações do motor, e não deixe que o motor atinja um regime de rotações excessivas.**6) Não submeta a máquina a esforços excessivos e não use uma máquina pequena para executar trabalhos pesados; o uso de uma máquina adequada reduz os riscos e melhora a qualidade do trabalho.****7) Controle que o regime mínimo da máquina seja de modo a não permitir o movimento da corrente e que, depois de uma acelerada, o motor volte rapidamente ao mínimo.****8) Preste atenção para não bater violentamente a lâmina-guia contra corpos estranhos e nas saliências possíveis de material causado pelo deslizamento da corrente.****9) Parar o motor:**

- todas as vezes que se deixa a máquina sem vigilância.
- antes de abastecer com combustível.

10) Parar o motor e soltar o cabo da vela:

- antes de controlar, limpar ou trabalhar na máquina;
- depois de ter batido contra um corpo estranho. Verifique eventuais danos e efectue as reparações necessárias antes de usar novamente a máquina;
- se a máquina começar a vibrar de modo estranho (Busque imediatamente a causa das vibrações e execute os controlos necessários junto a um Centro Especializado).
- quando a máquina não for utilizada.

11) Evite a exposição ao pó e à serragem produzida pela corrente durante o corte.**D) MANUTENÇÃO E DEPÓSITO**

- 1) Mantenha bem apertados os parafusos e as porcas, para ter certeza que a máquina esteja sempre em condições seguras de funcionamento.

Uma manutenção regular é indispensável para a segurança e para manter o nível do rendimento da máquina.

- 2) Não guarde a máquina com gasolina no tanque dentro de um ambiente onde os vapores da gasolina possam alcançar uma chama, uma fagulha ou uma grande fonte de calor..
- 3) Deixe o motor arrefecer antes de colocar a máquina em qualquer ambiente.
- 4) Para reduzir o risco de incêndio, mantenha o motor, o silenciador de escape e a área de armazenagem da gasolina livres de resíduos de serragem, ramos, folhas ou graxa excessiva; não deixe recipientes com os materiais de resíduo do corte dentro de um local.
- 5) Se o depósito deve ser esvaziado, efectue esta operação ao ar livre e com o motor frio.
- 6) **Use luvas de trabalho para cada intervenção no dispositivo de corte.**
- 7) **Efectue a afiação da corrente.** Todas as operações referentes à corrente e à lâmina-guia são trabalhos que requerem uma competência específica, para além do uso de ferramentas apropriadas para serem executadas segundo o "estado da arte"; por razões de segurança, é sempre bom contactar o próprio Revendedor.
- 8) **Por motivos de segurança, não use a máquina com partes desgastadas ou danificadas. As peças danificadas devem ser substituídas e nunca reparadas. Use somente peças originais.** As peças de qualidade não equivalente podem danificar a máquina e prejudicar a segurança.
- 9) Antes de guardar a máquina, controle de ter removido chaves ou ferramentas utilizadas para a manutenção.
- 10) Guarde a máquina fora do alcance de crianças!

E) TRANSPORTE E MOVIMENTAÇÃO

- 1) Todas as vezes que for necessário movimentar ou transportar a máquina, é preciso:
 - desligar o motor, esperar que a corrente pare e desprender o capuz da vela;
 - aplicar a protecção da bainha da lâmina-guia;
 - pegar a máquina somente pelas pegas e dirigir a lâmina-guia na direcção contrária ao sentido de marcha.
- 2) Quando a máquina é transportada com um veículo de transporte, é preciso assentar a mesma de modo a não representar perigo para ninguém e travá-la firmemente para evitar que a mesma tombe com a possibilidade de se danificar e a saída de combustível.

F) RISCOS RESÍDUOS

- **Mantenha todas as partes do corpo longe da corrente dentada enquanto a serra de corrente está a funcionar. Antes de arrancar a serra de corrente, verifique que a corrente dentada não esteja em contacto com nada.** Um instante de desatenção enquanto estão a funcionar as serras de corrente pode fazer com que as roupas ou o corpo fiquem presas na corrente dentada.
- **Non trabalho com duas mãos, a mão direita deve sempre agarrar a pega traseira e a mão esquerda a pega da frente.** Nunca deverão ser invertidas as mãos ao segurar a serra de corrente, pois aumenta o risco de acidentes para com a própria pessoa.
- **Use óculos de segurança e uma protecção acústica. Recomendam-se outros equipamentos de protecção para a cabeça, as mãos e os pés.** O uso de roupas de protecção apropriadas reduzirá os acidentes corporais provocados por lascas volantes assim como o contacto accidental com a serra dentada.
- **Quando se corta um ramo que está sob tensão, é preciso prestar atenção ao risco de um contragolpe.** Quando a tensão das fibras se solta, o ramo carregado com efeito de mola pode atingir o operador e/ou projectar a serra de corrente fora de controlo.
- **Tome o máximo cuidado quando cortar mato e arbustos jovens.** Os materiais finos podem prender-se na corrente dentada e ser projectados na própria direcção e/ou fazer perder o equilíbrio.
- **Transporte a serra de corrente pela pega da frente quando está desligada mantendo-a longe do próprio corpo. Quando se transporta ou se guarda a serra de corrente é preciso colocar a bainha da lâmina-guia.** O manuseio correcto da serra de corrente reduzirá a probabilidade de contacto casual com a corrente dentada móvel.
- **Siga as instruções relativas à lubrificação, à tensão da corrente e para os acessórios sobressalentes.** Uma corrente cuja tensão e lubrificação não são correctas pode quebrar ou aumentar o risco de contragolpe.
- **Mantenha as pegas secas, limpas e sem vestígios de óleo e de graxa.** As pegas engorçadas, oleosas são escorregadias, provocando assim uma perda de controlo.
- **O arranque desta máquina gera um campo electromagnético de fraca intensidade, mas nem por isso se deve excluir a possibilidade de este interferir com o funcionamento de dispositivos médicos activos ou passivos do operador, com os inerentes riscos graves possíveis para a sua saúde.** Recomenda-se por isso que os portadores desses dispositivos médicos consultem um médico ou o fabricante desses dispositivos antes de usar a máquina.

G) CAUSAS DO CONTRAGOLPE E PREVENÇÃO PARA O OPERADOR

- Preste muita atenção nas situações onde pode-se escorregar (terreno molhado ou neve) e nos terrenos acidentados ou cobertos de vegetação. Preste atenção nos obstáculos escondidos como troncos cortados, raízes, pedras, buracos e valas para evitar de tropeçar. Seja muito prudente quando trabalha em declives ou terrenos irregulares. Nunca use a motosserra com uma mão. Usando somente uma mão, torna-se mais difícil controlar o impulso reativo e impedir à lâmina ou à corrente de patinar ou sobressaltar ao longo de um ramo ou um tronco.
- Pode ocorrer um contragolpe quando a ponta ou a extremidade da lâmina-guia toca um objecto, ou quando a madeira fecha sobre si apertando a corrente dentada na secção de corte.
- O contacto da extremidade, em certos casos, pode provocar repentinamente uma reacção inversa, empurrando a lâmina-guia para cima e para trás na direcção do operador.
- O aperto da corrente dentada na parte superior da lâmina-guia pode empurrar rapidamente para trás a corrente dentada na direcção do operador.
- Uma ou outra de tais reacções pode causar uma perda de controlo da serra, provocando assim graves acidentes na pessoa. Não é preciso contar exclusivamente com os equipamentos de segurança incorporados na serra. Para o utilizador de uma serra de corrente, é conveniente tomar várias providências para eliminar riscos de acidentes ou de feridas no decorrer do trabalho de corte. O contragolpe é o resultado de um mau uso da ferramenta e/ou de procedimentos ou de condições de funcionamento incorrectas e pode ser evitado tomando as precauções apropriadas especificas a seguir:
- **Segure a serra de maneira firme com ambos os polegares e os dedos ao redor das pegas da serra de corrente, e coloque o próprio corpo e os braços em uma posição que permita resistir às forças de ressalto.** As forças de contragolpe podem ser controladas pelo operador se tiverem sido tomadas as precauções do caso. Não deixe a serra de corrente iniciar.
 - **Não estique os braços muito longe e não corte acima da altura do ombro.** Isso contribui para evitar os contactos involuntários com as extremidades e permite um controlo melhor da serra de corrente nas situações imprevistas.
 - **Utilize somente as lâminas-guia e as correntes especificadas pelo fabricante.** Guias e correntes sobressalentes não adequadas podem causar uma quebra da corrente e/ou contragolpes.

- **Siga as instruções do fabricante que referem-se à afiação e à manutenção da serra de corrente.** Um decréscimo do nível da profundidade pode levar a um aumento dos contragolpes.

H) TÉCNICAS DE UTILIZAÇÃO DA MOTOSSERRA

Observe sempre os avisos de segurança e aplique as técnicas de corte mais apropriadas ao tipo de trabalho a executar, segundo as indicações e os exemplos contidos nas instruções de uso.

J) RECOMENDAÇÕES PARA OS PRINCIPIANTES

Antes de enfrentar pela primeira vez um trabalho de abatimento ou de desramação, é oportuno:

- ter seguido um adestramento específico sobre o uso deste tipo de equipamento;
- ter lido com muita atenção os avisos de segurança e as instruções de uso contidas neste manual;
- exercitar-se em troncos no chão ou fixados em cavaletes, de maneira a adquirir a familiaridade necessária com a máquina e as técnicas de corte mais oportunas.

K) COMO LER O MANUAL

No texto do manual, alguns parágrafos que contêm informações de particular importância são marcados com graus diferentes de realce, cujo significado é o seguinte

NOTA

ou

IMPORTANTE

Fornecer esclarecimentos ou outros elementos a quanto já indicado anteriormente, com a intenção de não danificar a máquina, ou causar danos.

ATENÇÃO!

Possibilidade de lesões pessoais ou a terceiros em caso de inobservância.

PERIGO!

Possibilidade de graves lesões pessoais ou a terceiros com perigo de morte, em caso de inobservância.

3.1 TRABALHO COM AS MOTOSSERRAS PARA A PODA COM UM CABO E UMA CORREIA DE AMARRAÇÃO

O presente capítulo descreve os procedimentos de trabalho para reduzir o risco de ferimentos com motosserras para poda quando se trabalha em altura com o auxílio de um cabo e de uma correia de amarração. Mesmo podendo servir como descrição de base para linhas-guia ou manuais de adestramento não deverá ser considerada como substituição de um adestramento formal. As linhas-guia fornecidas no presente apêndice são apenas exemplos de boa prática. É oportuno respeitar sempre as leis e os regulamentos nacionais.

Requisitos gerais para o trabalho em altura

Os operadores de motosserras para poda que trabalham em altura com o auxílio de um cabo e de uma correia de amarração nunca devem trabalhar sozinhos. É recomendável que sejam auxiliados por um operador no chão que tenha recebido um adestramento sobre os procedimentos apropriados de emergência.

É recomendável que os operadores de motosserras para a poda tenham recebido para este trabalho um adestramento geral sobre as técnicas de escalada segura e de posições de trabalho e que sejam munidos corretamente de correia de amarração, de cabos, de correias chatas

com olhais terminais, de mosquetões e de outros equipamentos para se manter bem firmes e para segurar a motosserra, adotando posições seguras de trabalho.

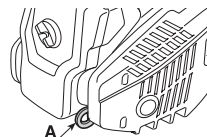


Preparação antes de utilizar a motosserra em uma árvore

É oportuno que a motosserra seja controlada, abastecida com combustível, acionada e pré-aquecida pelo operador no chão e, portanto, seja desligada antes de passá-la ao operador que está na árvore.

É conveniente fixar a motosserra

com uma correia chata apropriada para prender à correia de amarração do operador.



- fixe a correia chata no ponto de engate na parte traseira da motosserra (A);
- forneça mosquetões apropriados que permitam conectar indiretamente (isto é, por meio da correia chata) e diretamente (isto é, no ponto de engate da motosserra) a motosserra na correia de amarração do operador;
- verifique que a motosserra esteja conectada de forma segura quando é passada ao operador;
- verifique que a motosserra seja fixada à correia de amarração antes de desprendê-la do meio para a subida.

A possibilidade de fixar diretamente a motosserra na correia de amarração reduz o risco de danos no equipamento durante os movimentos ao redor da árvore. Desligue sempre a alimentação da motosserra quando está fixada diretamente na correia de amarração. É oportuno conectar a motosserra nos pontos de engate recomendados na correia de amarração.



Estes podem estar no ponto mediano (dianteiro ou traseiro) ou nas laterais.

Quando é possível, conecte a motosserra no ponto mediano traseiro central para impedir que interfira com os cabos de escalada e verifique que suporte o próprio peso no centro, para a base da coluna vertebral do operador.

Durante o deslocamento de uma motosserra de um ponto de engate para outro, é conveniente que os operadores verifiquem que esta esteja fixada em uma nova posição antes de desprendê-la do ponto de engate anterior.

Uso de uma motosserra em uma árvore

Uma análise dos acidentes com estas motosserras durante as operações de poda das árvores mostram que a causa principal é o uso não apropriado da motosserra com uma mão só. Na maior parte dos acidentes, os operadores não procuram adotar uma posição de trabalho segura que lhes permite de empunhar a motosserra com ambas as mãos.

Isso causa um aumento do risco de ferimentos devido a:

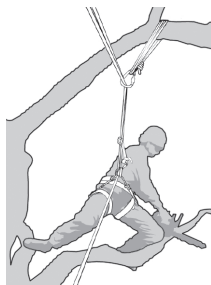
- a ausência de uma garra firme da motosserra no caso de ressalto.
- uma falta de controlo da motosserra tal a aumentar a probabilidade de entrar em contacto com os cabos de escalada e com o corpo do operador (especificamente a mão e o braço esquerdos), e
- uma perda de controlo causada por uma posição de trabalho não segura e que causa um contato com a motosserra (movimento não intencional durante o funcionamento da motosserra).

Posição segura de trabalho para uso com duas mãos

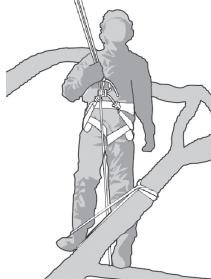
Para permitir que os operadores empunhem a motosserra com as duas mãos, é conveniente, como regra geral, que os operadores busquem uma posição segura de trabalho quando fazem a motosserra funcionar:

- a nível do quadril, quando cortam seções horizontais,
- a nível do plexo solar, quando cortam as seções verticais.

Quando o operador trabalha próximo dos troncos verticais com forças laterais baixas na posição de trabalho, pode ser necessário um bom apoio para manter uma posição segura de trabalho.



Todavia, no momento em que os operadores se afastam do tronco, eles terão a necessidade de realizar alguns passos para anular ou neutralizar as forças laterais crescentes, por exemplo, mudando de direção o cabo principal mediante um ponto de fixação suplementar ou utilizando correia chata regulável diretamente pela correia de amarração em um ponto de fixação suplementar.



O alcance de um bom apoio na posição de trabalho pode ser facilitado pelo uso de um estribo, criado temporariamente com uma correia tipo anel onde enfiar o pé.

Iniciando a motosserra em uma árvore

Durante o arranque da motosserra em uma árvore, é conveniente que o operador:

- acione o freio da corrente antes do arranque.
- mantenha a motosserra ou no lado esquerdo ou no lado direito do corpo antes do arranque, e isto é:

- 1) no lado esquerdo, mantenha a motosserra com a mão esquerda apoiada na pega dianteira, segurando a motosserra longe do corpo enquanto puxa o cabo de arranque com a mão direita, ou
- 2) no lado direito, mantenha a motosserra com a mão direita apoiada em uma das duas pegas, segurando a motosserra longe do corpo enquanto puxa o cabo de arranque com a mão esquerda.

É conveniente que o travão da corrente seja sempre enganchado antes de deixar a motosserra em funcionamento pendurada na correia chata. Os operadores devem sempre verificar que a motosserra tenha combustível suficiente antes de iniciar os cortes críticos.

Uso da motosserra só com uma mão

Os operadores não devem utilizar as motosserras para a poda só com uma mão quando estão em uma posição de trabalho instável ou preferindo-as a uma serra manual durante o corte de madeira de diâmetro pequeno nas extremidades dos ramos.



É conveniente utilizar as motosserras para a poda só com uma mão apenas quando:

- os operadores não podem manter uma posição de trabalho que lhes permita uma utilização com duas mãos, e
- têm a necessidade de manter sua posição de trabalho só com uma mão, e a motosserra é utilizada na extensão total, perpendicularmente ao corpo do operador e distante deste.

É recomendável que os operadores:

- nunca cortem com a parte de ressalto na extremidade da lâmina-guia da motosserra;
- nunca "cortem e segurem" partes, ou
- nunca tentem pegar partes quando caem.

Soltura de uma motosserra presa

Se a motosserra ficar presa durante o corte, é preciso que os operadores:

- desliguem a motosserra e prendam de forma segura na parte do ramo que vai do tronco ao corte ou a um cubo separado da ferramenta;
- puxem a motosserra pelo lado da marca enquanto se ergue o ramo, se necessário;
- se necessário, utilizem uma serra manual ou uma segunda motosserra para liberar a motosserra presa, efetuando um corte de pelo menos 30 cm ao redor da motosserra presa.

Se for utilizada uma serra manual ou uma motosserra para liberar a motosserra presa, é recomendável que os cortes sejam efetuados na direção da ponta do ramo (ou seja, entre a motosserra presa e a ponta do ramo e não entre o tronco e a motosserra presa) a fim de impedir que a motosserra seja arrastada com a parte do ramo que é cortada e que a situação se complique ainda mais.

4. MONTAGEM DA MÁQUINA

IMPORTANTE

A máquina é fornecida com a lâmina-guia e a corrente desmontadas e com os depósitos de combustível e de óleo vazios.

⚠ ATENÇÃO!

O desembalar e a finalização da montagem devem ser efectuadas sobre uma superfície plana e sólida, com espaço suficiente para a movimentação da máquina e das embalagens, sempre com a utilização das ferramentas apropriadas.

A eliminação das embalagens deve ocorrer segundo as disposições locais vigentes.

⚠ ATENÇÃO!

Vista sempre luvas robustas de trabalho para manusear a lâmina-guia e a corrente. Preste a máxima atenção na montagem da lâmina-guia e da corrente para não comprometer a segurança e a eficiência da máquina; em caso de dúvidas, contacte o seu Revendedor.

Antes de montar a lâmina-guia, verifique que o travão da corrente não esteja introduzido; para tanto deve puxar o guarda-mão dianteiro totalmente para trás, na direcção do corpo da máquina.

⚠ ATENÇÃO!

Execute todas as operações com motor desligado.

1. MONTAGEM DA GARRA DE ABATE (se não foi já montada na fábrica)

- Desaperte a porca (1) e remova o cárter da embraiagem (2).

2. MONTAGEM DA LÂMINA-GUIA E DA CORRENTE

- Desparafuse a porca e remova o cárter da embraiagem, para ter acesso ao pinhão de arraste e à sede da lâmina-guia (Fig. 2).
- Remova o espaçador de plástico (1); este espaçador só serve para o transporte da máquina quando embalada e não deve voltar a ser usado (Fig. 2).
- Monte a lâmina-guia (2) introduzindo o prisioneiro na ranhura e empurre-a para a parte traseira do corpo da máquina (Fig. 3)

- Monte a corrente em volta do pinhão de arraste e ao longo das guias da lâmina-guia, prestando atenção para respeitar o sentido de deslizamento (Fig. 4); se a ponta da lâmina-guia for munida de pinhão de retorno, preste atenção que os elos de arraste da corrente se introduzam correctamente nas fendas do pinhão.

- Remonte o cárter, sem apertar a porca, prestando atenção para introduzir corretamente os dois engates traseiros nos respectivos alojamentos.

- Verifique que o pino do tensor de corrente (3) do cárter da embraiagem esteja introduzido correctamente no furo da lâmina-guia; caso contrário, aja oportunamente com uma chave de fenda no parafuso (5) do tensor de corrente, até a introdução total do perno (Fig. 5).

- Aja oportunamente no parafuso tensor de corrente (4) até obter a tensão correcta da corrente (Fig. 5).

- Segurando a lâmina-guia erguida, aperte a fundo a porca do cárter, com a chave fornecida (Fig. 6).

• Controlo da tensão da corrente

Controle a tensão da corrente. A tensão está correcta quando, agarrando a corrente na metade da lâmina-guia, os elos de arraste não saem da guia (Fig. 7).

5. PREPARAÇÃO PARA O TRABALHO

1. PREPARAÇÃO DO COMBUSTÍVEL

Esta máquina é dotada de um motor de dois tempos que requer um combustível composto de gasolina e óleo lubrificante.

IMPORTANTE *O uso só de gasolina danifica o motor e implica na anulação da garantia.*

IMPORTANTE *Use somente combustíveis e lubrificantes de qualidade para manter os rendimentos e garantir a durabilidade dos órgãos mecânicos.*

• Características da gasolina

Use somente gasolina sem chumbo (gasolina verde) com número de octano não inferior a 90 N.O.

IMPORTANTE *A gasolina verde tende a criar depósitos no recipiente se for conservada durante mais de 2 meses. Utilizar sempre gasolina fresca!*

• Características do óleo

Utilize somente óleo sintético de óptima qualidade, específico para motores a dois tempos.

Junto ao seu Revendedor estão disponíveis óleos estudados especificamente para este tipo de motor, capazes de garantir uma protecção elevada.

O uso destes óleos permite a composição de uma mistura a 2,5%, constituída de 1 parte de óleo a cada 40 partes de gasolina.

• Preparação e conservação do combustível

⚠ PERIGO!

A gasolina e o combustível são inflamáveis!

- **Guarde a gasolina e a mistura em recipientes homologados para combustíveis, em lugares seguros, longe de fontes de calor ou chamas livres.**
- **Não deixe os recipientes ao alcance de crianças.**
- **Não fume durante a preparação do combustível e evite de inalar vapores de gasolina.**

A tabela indica as quantidades de gasolina e de óleo a utilizar para a preparação do combustível em função do tipo de óleo utilizado.

Gasolina	Óleo sintético 2 Tempos	
	litros	litros
1	0.025	25
2	0.050	50
3	0.075	75
5	0.125	125
10	0.250	250

Para a preparação do combustível:

- Introduza num galão homologado cerca de metade da quantidade de gasolina.
- Acrescente todo o óleo, segundo a tabela.
- Introduza o resto da gasolina.
- Feche de novo a tampa e agite com força.

IMPORTANTE *O combustível está sujeito a envelhecimento. Não prepare quantidades excessivas de mistura para evitar que se formem depósitos.*

IMPORTANTE *Mantenha bem distintos e identificáveis os recipientes do combustível e da gasolina para evitar de trocá-los no momento da utilização.*

IMPORTANTE *Limpe periodicamente os recipientes da gasolina e do combustível para remover eventuais depósitos.*

IMPORTANTE *No caso de mistura insuficiente, aumenta o risco de engripamento prematuro do pistão por causa da mistura excessivamente pobre. A garantia é anulada também no caso de não respeito das instruções de mistura do combustível etc. contidas neste manual.*

2. ABASTECIMENTO DO COMBUSTÍVEL

⚠ ATENÇÃO! **A gasolina e os vapores da gasolina são altamente inflamáveis. RISCO DE QUEIMADURAS E INCÊNDIOS.**

⚠ ATENÇÃO! **Abra a tampa do tanque com cuidado porque poderá ter se formado pressão dentro do mesmo.**

⚠ PERIGO!

- **Não fume enquanto abastece e não inale os fumos da gasolina.**
- **Adicione o combustível antes de iniciar o motor.**
- **Verifique de fechar corretamente a tampa do tanque depois do abastecimento.**
- **Nunca tire a tampa do tanque nem adicione combustível se o motor está a funcionar ou ainda está quente.**
- **Controle que não haja vazamentos.**
- **Arranque o motor a uma devida distância do ponto de abastecimento**

Antes de executar o abastecimento:

- Bata com força o galão do combustível.
- Assente a máquina no plano, em posição estável, com a tampa do depósito para cima.
- Limpe a tampa do depósito e a região ao redor para evitar que entre sujidade durante o abastecimento.
- Abra com cuidado a tampa do depósito para descarregar gradualmente a pressão. Efectue o abastecimento por meio de um funil, evitando de encher o depósito até à boca.

⚠ ATENÇÃO! *Fechete sempre a tampa do depósito, apertando-a a fundo.*

⚠ ATENÇÃO! *Limpe logo qualquer vestígio de combustível que porventura caiu na máquina ou no terreno e não arranque o motor enquanto os vapores de gasolina não se dissolverem.*

3. LUBRIFICANTE DA CORRENTE

IMPORTANTE *Utilize exclusivamente óleo específico para motosserras ou óleo adesivo para motosserras. Não utilize óleo que contém impurezas para não obstruir o filtro no depósito e evitar de danificar irremediavelmente a bomba do óleo.*

IMPORTANTE *O óleo específico para a lubrificação da corrente é biodegradável. O uso de um óleo mineral ou de óleo para motores causa danos graves ao ambiente.*

A utilização de um óleo de boa qualidade é fundamental para obter uma lubrificação eficaz dos órgãos de corte; um óleo usado ou de baixa qualidade compromete a lubrificação e reduz a duração da corrente e da lâmina-guia.

É sempre oportuno encher totalmente o depósito do óleo (com um funil) todas as vezes que for efectuado o abastecimento de combustível; pois a capacidade do depósito do óleo é calculada para esgotar o combustível antes do óleo, desta maneira evita-se o risco da máquina funcionar sem lubrificante.

4. CONTROLO DA MÁQUINA

Antes de iniciar o trabalho é necessário:

- verifique o funcionamento correto da embraiagem (quando está em ponto morto, a corrente não deve se mexer);
- controle a motosserra todos os dias ou de qualquer forma antes do uso, depois de uma queda ou outro tipo de impacto para identificar danos ou defeitos significativos;

- efectue o abastecimento de mistura e óleo, enchendo os respectivos tanques;
- controlar que não haja parafusos soltos na máquina e na lâmina- guia;
- controle que a corrente esteja afiada e sem sinais de danificação;
- controle que o filtro de ar esteja limpo;
- controle que as pegas e protecções da máquina estejam limpas e secas, montadas correctamente e fixadas firmemente à máquina;
- controle a fixação das pegas;
- ontre a eficiência do travão da corrente;
- controle a tensão da corrente.

5. CONTROLO DA TENSÃO DA CORRENTE

⚠ ATENÇÃO! *Execute todas as operações com motor desligado.*

A tensão está correcta quando, agarrando a corrente na metade da lâmina- guia, os elos de arraste não saem da guia (Fig. 7).

- Afrouxe a porca do cárter, com a chave fornecida (Fig. 5).
- Aja oportunamente no parafuso tensor de corrente (4) até obter a tensão correcta da corrente (Fig. 5).
- Segurando a lâmina-guia erguida, aperte a fundo a porca do cárter , com a chave fornecida (Fig. 6).

6. CONTROLE DO FREIO CORRENTE

Esta máquina é equipada com um sistema de travação de segurança.

O travão da corrente é um dispositivo projetado para parar o movimento da corrente imediatamente quando esta pega um ressalto. Normalmente o travão é ativado automaticamente pela força da inércia. Poderá ser ativado também manualmente carregando a alavanca do travão (proteção da esquerda) em baixo, na direção da parte dianteira.

Esse travão pode também ser accionado manualmente, empurrando para frente o guarda- mão dianteiro. Para soltar o travão, puxe o guarda- mão dianteiro para a pega até perceber o encaixe.

Para verificar a eficiência do freio é preciso:

- Arranque o motor e agarre na pega firmemente com as duas mãos
- Accionando o comando de aceleração para manter a correia em movimento, empurre para a frente a alavanca do travão, utilizando a parte detrás da mão esquerda; a paragem da corrente deverá ser imediata.
- Quando a corrente parar, liberte imediatamente a alavanca do acelerador.
- Liberte o travão.

⚠ ATENÇÃO! *Não use a máquina se o travão da corrente não funciona correctamente e contacte o seu Revendedor para os controlos necessários.*

6. ARRANQUE - USO - PARAGEM DO MOTOR

ARRANQUE DO MOTOR

⚠ ATENÇÃO! *O arranque do motor deve ser efectuado a uma distância de pelo menos 3 metros do lugar onde foi feito o abastecimento de combustível.*

Antes de accionar o motor:

- Assente a máquina em posição estável sobre o terreno.
- Remova a protecção da bainha da lâmina- guia.
- Certifique-se que a lâmina- guia não toque o terreno ou outros objectos.

• Arranque a frio

NOTA *Por arranque a "frio" entende-se o arranque efectuado depois de pelo menos 5 minutos da paragem do motor ou depois de um abastecimento de combustível.*

Para arrancar o motor (Fig. 8):

1. Verifique que o travão da corrente esteja engatado (protecção do guarda- mão dianteiro empurrado para frente).
2. Coloque o interruptor (1) na posição «START».
3. Accione o starter, esticando com força o puxador.
4. Carregue o botão do dispositivo de escorva (primer) (3) por 3- 4 vezes a fim de facilitar a entrada em funcionamento do carburador.
5. Segure a máquina firmemente sobre o terreno, com uma mão sobre a pega, para não perder o controlo durante o arranque (Fig. 9).

⚠ ATENÇÃO! *Se a máquina não for segura firmemente, o impulso do motor poderá fazer com que o operador perca o equilíbrio ou pode projectar a lâmina- guia contra um obstáculo ou na direcção do próprio operador.*

6. Puxe lentamente o interruptor de arranque por 10 – 15 cm, até perceber uma certa resistência e depois puxe com firmeza algumas vezes até perceber as primeiras explosões.

⚠ ATENÇÃO! *Nunca enrole a corda de arranque à sua mão.*

⚠ PERIGO! *Nunca ligue a motosserra deixando-a cair e agarrando a corda de arranque. Este método é extremamente perigoso porque se perde completamente o controlo da máquina e da cadeia.*

IMPORTANTE *Para evitar quebras, não puxe todo o comprimento do cabo, não deixe que o mesmo se arraste ao longo da beirada do furo guia cabo e solte gradualmente o interruptor, evitando de deixá-lo recuar de maneira incontrolada.*

7. Volte a inserir o puxador do starter até aproximadamente a metade do curso.
8. Puxe de novo o interruptor de arranque, até o motor ligar normalmente.

NOTA *No caso de ter dificuldades no arranque, volte a inserir o puxador do starter até metade do caminho para evitar o afogamento do motor.*

NOTA *Se o interruptor do cabo de arranque for accionado repetidamente com o starter introduzido, o motor pode afogar e assim dificulta o arranque. No caso em que o motor afogue, desmonte a vela e puxe devagar o interruptor do cabo de arranque para eliminar o excesso de combustível; depois seque os electrodos da vela e remonte a mesma no motor.*

9. Tão logo o motor tiver arrancado, accione brevemente o acelerador para desinserir o starter e recolocar o motor no mínimo.

IMPORTANTE *Evite de deixar o motor virar em rotações elevadas com o travão da corrente engatado; isto poderá causar o sobreaquecimento e danificar a embraagem.*

10. Deixe o motor virar no mínimo pelo menos 1 minuto antes de utilizar a máquina.

• Arranque a quente

Para o arranque a quente (imediatamente depois da paragem do motor), siga os itens 1 –2 –5 – 6 –9 do procedimento anterior.

⚠ ATENÇÃO! *Siga rigorosamente as indicações contidas em "Para a sua segurança" (☛ 3.1).*

USO DO MOTOR (Fig. 10)

IMPORTANTE *Remova sempre o travão da corrente, puxando a alavanca na direcção do operador antes de accionar o acelerador.*

A velocidade da corrente é regulada pelo comando do acelerador (1), situado na pega traseira (2).

O accionamento do acelerador é possível somente se simultaneamente for apertado o bloqueador de segurança (3).

O movimento é transmitido pelo motor à corrente através de uma embraiagem com massas centrífugas que impede o movimento da corrente quando o motor estiver no mínimo.

⚠ ATENÇÃO! *Não use a máquina se a corrente se movimenta com o motor no mínimo; neste caso, é preciso entrar em contacto com o próprio Revendedor.*

A velocidade correcta de trabalho é obtida com o comando do acelerador (1) no fundo do curso.

IMPORTANTE *Durante as primeiras 6–8 horas de exercício da máquina, evite de utilizar o motor com as rotações no máximo.*

PARAGEM DO MOTOR (Fig. 10)

Para parar o motor:

- Solte o comando do acelerador (1) e deixe o motor virar no mínimo durante alguns segundos.
- Coloque o interruptor (4) na posição «STOP».

⚠ ATENÇÃO! *Após ter colocado o acelerador no mínimo, podem passar vários segundos antes da corrente parar.*

IMPORTANTE *Se a máquina não desliga, accione o starter para provocar a paragem do motor por afogamento e contacte imediatamente o revendedor para verificar a origem do problema e providenciar as reparações necessárias.*

7. UTILIZAÇÃO DA MÁQUINA

IMPORTANTE *Deve ser lembrado sempre que uma motosserra usada incorrectamente pode incomodar os outros e causar um grande impacto no ambiente.*

Para o respeito dos outros e do ambiente:

- Evite de usar a máquina em ambientes e horários que possam incomodar.
- Siga rigorosamente as normas locais para a eliminação dos materiais residuais depois do corte.
- Siga rigorosamente as normas locais para a eliminação de óleos, partes deterioradas ou qualquer elemento com grande impacto ambiental.
- Durante o trabalho, é eliminada no ambiente uma certa quantidade de óleo, necessário para a lubrificação da corrente; por isto, use somente óleos biodegradáveis, específicos para este tipo de utilização.
- Para evitar o risco de incêndio, não deixe a máquina com o motor quente entre as folhas ou relva seca.

⚠ ATENÇÃO! *Use uma roupa adequada durante o trabalho. O seu Revendedor pode fornecer-lhe as informações mas fiáveis sobre os materiais de protecção contra acidentes de modo a garantir a segurança no trabalho. Não pegue as pernas com uma pressão constante ou excessiva.*

- O uso prolongado da motosserra expõe o operador a vibrações e pode causar a doença “do dedo branco”. Para reduzir esse risco, use luvas e mantenha as mãos quentes. Na presença de

qualquer um dos sintomas do “dedo branco”, consulte logo um médico. Entre estes estão: adormecimento, perda da sensibilidade, formigamento, comichão, dor, perda da força, mudança da cor ou da condição da pele. Em geral esses sintomas atingem os dedos, as mãos ou os pulsos. O risco aumenta nas baixas temperaturas.

- Programe o seu trabalho de forma a distribuir em mais dias o uso dos equipamentos que produzem muitas vibrações.

⚠ ATENÇÃO! *O uso da máquina para o abate e a desramação exige um adestramento específico.*

⚠ ATENÇÃO! *Durante o trabalho, segure a motosserra longe de todas as partes do próprio corpo.*

⚠ ATENÇÃO! *Não corte quando houver vento, mau tempo, pouca visibilidade, temperaturas muito rígidas ou elevadas. Verifique que não haja ramos secos que podem cair.*

⚠ ATENÇÃO! *Não trabalhe no interior da copa de uma árvore a não ser que tenha sido treinado para isso.*

1. CONTROLOS A EXECUTAR DURANTE O TRABALHO

• Controlo da tensão da corrente

Durante o trabalho, a corrente sofre um alongamento progressivo e, portanto, é preciso verificar com frequência a sua tensão.

IMPORTANTE Durante o primeiro período de utilização (ou depois da troca da corrente) é necessário que o controlo seja efectuado com mais frequência, por causa do assentamento da corrente.

ATENÇÃO! Não trabalhe com a corrente frouxa, para não provocar situações de perigo se a corrente porventura sair das guias.

Para regular a tensão da corrente, actue conforme indicado no Cap. 5.5.

• Controlo do afluxo de óleo

IMPORTANTE Não utilize a máquina sem lubrificação! O depósito de óleo poderá esvaziar-se quase totalmente todas as vezes que acabar o combustível. Verifique de encher o depósito de óleo todas as vezes que for efectuado o abastecimento da motosserra.

ATENÇÃO! Verifique que a lâmina-guia e a corrente estejam bem posicionadas quando for efectuado o controlo do fluxo de óleo.

Arranque o motor, mantenha-o em regime médio e controle se o óleo da corrente é distribuído conforme indicado na figura (Fig. 11).

O fluxo de óleo da corrente pode ser regulado agindo com uma chave de fenda no parafuso de regulação apropriado (1 ou 1a) da bomba, situada na parte inferior da máquina (Fig. 11).

MODO DE UTILIZAÇÃO E TÉCNICAS DE CORTE

Antes de enfrentar pela primeira vez um trabalho de abate ou de desramação, é oportuno exercitar-se em troncos no chão ou fixados em cavaletes, a fim de adquirir a familiaridade necessária com a máquina e as técnicas de corte mais oportunas.

ATENÇÃO! Pare logo o motor se a corrente travar durante o trabalho. Preste sempre atenção no ressalto (kickback) que pode acontecer se a lâmina-guia encontrar um obstáculo.

O ressalto acontece quando a extremidade da corrente encontra um objeto ou quando a madeira aperta e trava a corrente no corte.

Esse contato na extremidade da corrente pode causar um pulo rapidíssimo na direção inversa, empurrando a lâmina-guia para cima e para o operador, assim como se porventura a corrente for travada ao longo da parte superior da lâmina-guia. Em ambos os casos, o ressalto pode provocar a perda de controlo da motosserra, com a possibilidade de consequências gravíssimas.

ATENÇÃO!

- Antes de realizar o trabalho, leia o parágrafo “Para a sua segurança”. Inicialmente recomendamos praticar com troncos de pequenas dimensões. Isso fará adquirir familiaridade com a motosserra.
- Observe sempre as normas de segurança. A motosserra deve ser utilizada somente para cortar madeira. É proibido cortar outros tipos de materiais. As vibrações e o ressalto são diferentes e os requisitos de segurança não seriam respeitados. Não utilize a motosserra como alavanca para erguer, deslocar ou despedaçar objetos, nem bloqueie-a sobre suportes fixos. É proibido aplicar na tomada de força da motosserra utensílios ou aplicações que não são aqueles indicados pelo fabricante.
- Não é necessário aplicar força durante o corte. Se o motor está no máximo das rotações, aplique somente uma pressão ligeira.
- Se a corrente ficar presa no corte, não tente extraí-la a força, mas utilize uma cunha ou uma alavanca.
- Na presença de um obstáculo entre a parte a cortar e a motosserra, desligue-a e espere que esteja totalmente parada. Use as luvas de proteção e remova o obstáculo. Se for necessário remova a corrente, siga as instruções contidas no capítulo dedicado à montagem da motosserra. Depois de ter eliminado o obstáculo e remontado a corrente, é preciso fazer uma prova. Se durante a prova ouvir vibrações ou ruídos mecânicos, interrompa o trabalho e contate o seu revendedor.

• Utilização da garra de abate (se previsto) (Fig. 12)

1. Crave a garra de abate no tronco e, fazendo alavanca na garra de abate, a motosserra deve efectuar um movimento em arco que permita à lâmina-guia de penetrar na madeira.
 2. Repita várias vezes a operação, se necessário, deslocando o ponto de apoio da garra de abate.
- Desramação de uma árvore (Fig. 13)

ATENÇÃO! Verifique que a área onde os ramos caem esteja desimpedida.

⚠ ATENÇÃO! *Para trabalhos de poda em altura, com o auxílio de um cabo e uma correia de amarração, siga rigorosamente as indicações contidas em “Para a sua segurança” (☛ 3.1).*

⚠ ATENÇÃO!

- Não trabalhe sobre bases não estáveis ou escadas portáteis.
- Não se estique muito.
- Não corte acima de seus ombros.

1. Posicione-se no lado oposto em relação ao ramo a cortar.
2. Inicie pelos ramos mais baixos, prosseguindo depois o corte daqueles mais altos.
3. Execute o corte de cima para baixo para evitar que a lâmina-guia possa emperrar-se

• **Abate de uma árvore (Fig. 14)**

⚠ ATENÇÃO! *Nas inclinações é preciso trabalhar sempre acima da árvore e ter a certeza que o tronco abatido não possa causar danos devido ao rolamento.*

1. Decida a direcção de queda da árvore considerando o vento, a inclinação da planta, a posição dos ramos mais pesados, a facilidade de trabalho após o abate, etc.
2. Libere a área ao redor da árvore e controle de ter um bom apoio para os pés.
3. Predisponha vias de fuga apropriadas, livres de obstáculos; as vias de fuga devem ser predispostas a cerca de 45° na direcção oposta à queda da árvore e devem permitir o afastamento do operador numa área segura, distante cerca 2,5 vezes da altura da árvore a abater.
4. No lado de queda, efectue uma marca de abate de um terço do diâmetro da árvore.
5. Corte a árvore no outro lado numa posição ligeiramente acima do fundo da marca, deixando uma “dobradiça” (1) de cerca 5– 10 cm.
6. Sem extrair a lâmina-guia, reduza gradualmente a espessura da dobradiça, até a queda da árvore.
7. Em condições específicas ou de pouca estabilidade, o abate pode ser finalizado com a introdução das cunhas (2) pelo lado oposto ao de queda, e batendo com uma marreta nas cunhas até a queda da árvore.

• **Desramação após o abate (Fig. 15)**

⚠ ATENÇÃO! *Preste atenção nos pontos de apoio do ramo sobre o terreno, à possibilidade que esteja sob tensão, à direcção que pode assumir o ramo durante o corte e à possível instabilidade da árvore depois que o ramo tiver sido cortado.*

1. Observe a direcção na qual o ramo se introduz no tronco.
2. Execute o corte inicial pelo lado onde se dobra e termine o corte pelo lado oposto.

• **Corte de um tronco no solo (Fig. 17)**

Corte até cerca a metade do diâmetro, depois rode o tronco e terminar o corte pelo lado oposto.

• **Corte de um tronco levantado (Fig. 18)**

1. Se o corte for efectuado oscilando em relação aos apoios (A), corte um terço do diâmetro por baixo, terminando o trabalho por cima.
2. Se o corte for efectuado entre dois pontos de apoio (B), corte um terço do diâmetro por cima e terminar o corte por baixo.

FIM DO TRABALHO

Depois de terminar o trabalho:

- Pare o motor como indicado anteriormente (Cap. 6).
- Espere a paragem da corrente e deixe arrefecer a máquina.
- Afrouxe a porca de fixação da lâmina-guia para reduzir a tensão da corrente.
- Remova da corrente todos os resíduos de serragem ou depósitos de óleo.
- No caso de muita sujeira ou de resinificação, desmonte a corrente e deixe-a durante algumas horas em um recipiente com um detergente específico. Depois enxague-a com água limpa e trate-a com um spray anticorrosivo adequado, antes de remontá-la na máquina.
- Monte a protecção de cobertura da lâmina-guia, antes de guardar a máquina.

⚠ ATENÇÃO! *Deixe o motor arrefecer antes de colocar a máquina em qualquer ambiente. Para reduzir o risco de incêndio, libere a máquina de resíduos de serragem, galhos, folhas ou excesso de graxa; não deixe recipientes com os materiais de resíduo do corte dentro de um local.*

8. MANUTENÇÃO E CONSERVAÇÃO

⚠ ATENÇÃO! *Para a sua segurança e dos outros:*

- *Uma manutenção correcta é fundamental para manter ao longo do tempo a eficiência e a segurança de uso originais da máquina.*
- *Mantenha bem apertados os parafusos e as porcas, para ter certeza que a máquina esteja sempre em condições seguras de funcionamento*
- *Nunca utilize a máquina com peças gastas ou danificadas. As peças danificadas devem ser substituídas e nunca reparadas.*
- *Use somente peças originais. As peças de qualidade não equivalente podem danificar a máquina e prejudicar a segurança.*

⚠ ATENÇÃO! *Durante as operações de manutenção:*

- *Desprenda o capuz da vela.*
- *Espera que o motor esteja resfriado adequadamente.*
- *Use luvas de protecção nas operações relativas à lâmina-guia e à corrente.*
- *Mantenha as bainhas da da lâmina-guia montadas, excepto os casos de intervenções na própria lâmina-guia ou na corrente.*
- *Não elimine óleos, gasolina ou outro material poluente no ambiente.*

CILINDRO E SILENCIADOR (Fig. 19)

Para reduzir o risco de incêndio, limpe com frequência as abas do cilindro com ar comprimido e libere a área do silenciador de serragem, ramos, folhas ou outros detritos.

GRUPO DE ARRANQUE

Para evitar o sobreaquecimento e danos ao motor, as grelhas de aspiração do ar de arrefecimento devem sempre ser mantidas limpas e livres de serragem e detritos.

O cabo de arranque deve ser substituído nos primeiros sinais de deterioração.

GRUPO DE EMBRAIAGEM (Fig. 20)

Mantenha a tampa da embraiagem limpa de serragem e detritos, removendo o carter (conforme indicado no capítulo 4.1) e voltando a montá-lo correctamente na final da operação.

Cada 30 horas aproximadamente é preciso efectuar a lubrificação da chumaceira interna, junto ao seu Revendedor.

TRAVÃO DA CORRENTE

Controle com frequência a eficácia do travão da corrente e a integridade da fita metálica que envolve a tampa da embraiagem, removendo o carter (conforme indicado no capítulo 4.1) e voltando a montá-lo correctamente na final da operação.

A fita deve ser substituída quando a espessura nos pontos em contacto com a tampa da embraiagem se reduz a cerca a metade daquela presente nas duas extremidades, não sujeitas à fricção.

PINHÃO DA CORRENTE

Junto do seu revendedor, controle com frequência o estado do pinhão e substitua-o quando o desgaste for superior aos limites aceitáveis.

Não monte uma corrente nova com um pinhão gasto ou vice-versa.

ORIFÍCIO DE LUBRIFICAÇÃO (Fig. 21)

Periodicamente, remova o carter (conforme indicado no cap. 4.1), desmonte a lâmina-guia e verifique se os orifícios de lubrificação da máquina (1) e da lâmina-guia (2) não se encontram entupidos.

RETENTOR DA CORRENTE

Este perno é um elemento de segurança importante, porque impede movimentos incontrolados da corrente, no caso de ruptura ou afrouxamento.

Controle com frequência as condições do pino e providencie a restauração se estiver danificado.

FIXAÇÕES

Controle periodicamente o aperto de todos os parafusos e das porcas e que as pegadas estejam fixadas firmemente.

LIMPEZA DO FILTRO DE AR (Fig. 22)

IMPORTANTE *A limpeza do filtro de ar é essencial para o bom funcionamento e a durabilidade da máquina. Não trabalhe sem filtro ou com um filtro estragado, para não causar danos irreparáveis ao motor.*

A limpeza deve ser executada a cada 15 horas de trabalho.

Para limpar o filtro:

- Desaperte o botão (1).
- Remova a tampa (2) e o elemento filtrante (3).
- Bata delicadamente no elemento filtrante (3) para remover a sujeira e, se necessário, limpe-o com um ar comprimido de baixa pressão.

IMPORTANTE O elemento filtrante (3) nunca deve ser lavado e deve ser sempre substituído se estiver muito sujo ou danificado.

- Remonte o elemento filtrante (3) e a tampa (2).
- Aperte de novo o botão (1).

CONTROLO DA VELA (Fig. 24)

A vela é acessível removendo a tampa do filtro de ar. Periodicamente, desmonte e limpe a vela removendo eventuais depósitos com uma escovinha metálica.

Controle e restaure a distância correcta entre os eléctrodos

Remonte a vela apertando-a a fundo com a chave fornecida.

A vela deve ser substituída com uma de características análogas no caso de eléctrodos queimados ou isolante deteriorado, e de qualquer maneira a cada 100 horas de funcionamento.

REGULAÇÃO DO COMBUSTÍVEL

O carburador é regulado na fábrica de modo a obter os rendimentos máximos em qualquer situação de utilização, com a emissão mínima de gases nocivos, no respeito das normas vigentes.

No caso de rendimentos reduzidos, controle antes de tudo que a corrente corra livremente e a lâmina-guia não tenha pistas deformadas, depois contacte o seu Revendedor para mandar verificar a carburação e o motor.

• **Regulação do mínimo**

ATENÇÃO! A corrente não deve se movimentar com o motor no mínimo. Se a corrente se movimentar com o motor no mínimo, contacte o seu revendedor para obter uma regulação correcta do motor.

AFIAÇÃO DA CORRENTE

ATENÇÃO! Por razões de segurança e eficiência, é muito importante que os dispositivos de corte estejam bem afiados.

A afiação é necessária quando:

- A serragem estiver semelhante à poeira.
- É preciso fazer mais força para cortar.
- O corte não é rectilíneo.
- As vibrações aumentam.
- O consumo de combustível aumenta.

ATENÇÃO! Se a corrente não estiver bastante afiada, aumenta o risco do contra choque (kickback).

Se a operação de afiação for confiada a um centro especializado, pode ser executada por aparelhagens apropriadas que garantem uma remoção mínima de material e uma afiação constante em todas as lâminas.

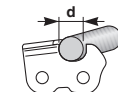
A afiação da corrente “por conta própria” é executada com a utilização de lixas apropriadas com secção redonda, cujo diâmetro é específico para cada tipo de corrente (ver “Tabela de Manutenção da Corrente”, e exige uma boa destreza e experiência para evitar de causar danos às lâminas.

Tabela de manutenção da corrente

ATENÇÃO! Os dados característicos da corrente e da lâmina-guia homologados para esta máquina estão indicados na “Declaração CE de conformidade” que acompanha a própria máquina. Por razões de segurança, não use outros tipos de corrente ou lâmina-guia.

A tabela contém os dados de afiação de vários tipos de corrente, sem que isso represente a possibilidade de utilizar correntes diferentes daquela homologada.

Passo da corrente	Nível do dente limitador (a)		Diâmetro da lixa (d)	
	polegadas	mm	polegadas	mm
3/8	0,025	0,64	5/32	4,0
1/4	0,025	0,64	5/32	4,0



Para afiar a corrente (Fig. 25):

- Desligue o motor, solte o travão da corrente e trave firmemente a lâmina- guia com a corrente montada numa morsa apropriada, verificando que a corrente possa correr livremente.
- Coloque a corrente sob tensão, se estiver frouxa.
- Monte a lixa na guia específica e depois introduza a lixa no vão do dente, mantendo uma inclinação constante segundo o perfil da lâmina.
- Dê somente alguns golpes de lixa, exclusivamente para frente e repita a operação em todas as lâminas com a mesma direcção (direitas ou esquerdas).
- Inverta a posição da lâmina- guia na morsa e repita a operação nas outras lâminas.
- Verifique que o dente delimitador não esteja saliente para além do instrumento de verificação e lixe o eventual excesso com uma lixa chata, arredondando o perfil.
- Depois da afiação, elimine todos os restos de lixa e partículas e lubrifique a corrente em banho de óleo.

A corrente deve estar substituída quando:

- O comprimento da lâmina se reduz a 5 mm ou menos;
- o jogo dos elos nos rebites estiver excessivo.

MANUTENÇÃO DA LMINA- GUIA (Fig. 26)

Para evitar um desgaste assimétrico da lâmina- guia, é oportuno que a mesma seja virada periodicamente.

Para manter a lâmina- guia eficiente é preciso:

- Engraxar com a seringa apropriada as chumaceiras do pinhão de retorno (se presente).
- Limpe a ranhura da lâmina- guia com o raspador específico (não fornecido de fábrica).
- Limpar os furos de lubrificação.
- Com uma lixa chata, remover as rebarbas das laterais e igualar eventuais desníveis entre as guias.

A lâmina- guia deve ser substituída quando

- a profundidade da ranhura estiver inferior à altura dos elos de arraste (que nunca devem tocar o fundo);
- a parede interna da guia estiver desgastada ao ponto de fazer a corrente inclinar lateralmente.

INTERVENÇÕES EXTRAORDINÁRIAS

Todas as operações de manutenção não citadas neste manual devem ser efectuadas exclusivamente pelo seu Revendedor.

Operações executadas junto a estruturas não adequadas ou por pessoas não qualificadas implicam na anulação de qualquer forma de garantia.

CONSERVAÇÃO

No fim de cada sessão de trabalho, limpe minuciosamente a máquina de poeiras e detritos, repare ou substitua as partes defeituosas.

A máquina deve ser guardada em lugar seco, protegido das intempéries, com a protecção da bainha da lâmina- guia correctamente montada.

INACTIVIDADE PROLONGADA

IMPORTANTE *Se for previsto um período de inactividade da máquina superior a 2-3 meses é preciso tomar algumas providências para evitar dificuldade no momento da retomada do trabalho ou danos permanentes ao motor.*

• Armazenagem

Antes de guardar a máquina:

- Limpe a motosserra e faça a manutenção antes de guardar.
- Desaperte a porca, desmonte o cárter e remova a corrente e a lâmina- guia.
- Esvazie o tanque do óleo, coloque cerca de 100-120 cc de líquido detergente específico e recoloque a tampa.
- Remonte o cárter, sem apertar a porca, prestando atenção para introduzir corretamente os dois engates traseiros nos respectivos alojamentos.
- Accione a máquina e mantenha o motor acelerado até terminar todo o detergente.
- Coloque o motor no mínimo e deixe a máquina em movimento até terminar todo o combustível contido no tanque e no carburador.
- Com a máquina fria, remova a vela.
- Deite no furo da vela uma colher pequena de óleo (novo) para motores de 2 tempos.
- Puxe várias vezes o interruptor de arranque para distribuir o óleo no cilindro.
- Remonte a vela com o pistão no ponto morto superior (visível pelo furo da vela quando o pistão estiver no seu curso máximo).

• Retomada da actividade

No momento de recolocar a máquina em funcionamento:

- Tirar a vela.
- Accionar algumas vezes o interruptor de arranque para eliminar o excesso de óleo.
- Controlar a vela conforme descrito no capítulo “Controlo da vela”.
- Preparar a máquina como indicado no capítulo “Preparação para o trabalho”.

9. LOCALIZAÇÃO DE AVARIAS

PROBLEMA	CAUSA PROVÁVEL	SOLUÇÃO
1) O motor não arranca ou não se mantém em movimento	<ul style="list-style-type: none"> - Procedimento de arranque incorrecto - Vela suja ou distância entre os eléctrodos incorrecta - Filtro de ar obstruído - Problemas de carburação 	<ul style="list-style-type: none"> - Seguir as instruções (ver cap 6) - Controlar a vela (ver cap. 8) - Limpar e/ou substituir o filtro (ver cap. 8) - Contactar o seu Revendedor
2) O motor arranca mas tem pouca potência	<ul style="list-style-type: none"> - Filtro de ar obstruído - Problemas de carburação 	<ul style="list-style-type: none"> - Limpar e/ou substituir o filtro (ver cap. 8) - Contactar o seu Revendedor
3) O motor tem um funcionamento irregular ou não tem potência sob carga	<ul style="list-style-type: none"> - Vela suja ou distância entre os eléctrodos incorrecta - Problemas de carburação 	<ul style="list-style-type: none"> - Controlar a vela (ver cap. 8) - Contactar o seu Revendedor
4) O motor emite fumaça excessiva	<ul style="list-style-type: none"> - Composição errada do combustível - Problemas de carburação 	<ul style="list-style-type: none"> - Preparar o combustível conforme as instruções (ver cap. 5) - Contactar o seu Revendedor
5) O óleo não sai	<ul style="list-style-type: none"> - Óleo de qualidade inferior - Orifícios de lubrificação obstruídos 	<ul style="list-style-type: none"> - Esvazie o tanque, descarregue o tanque e as condutas com líquido detergente e substitua o óleo - Limpar

10. ACESSÓRIOS

A tabela contém a lista de todas as possíveis combinações entre lâmina-guia e corrente, com a indicação daquelas utilizáveis em cada máquina, marcadas com o símbolo “★”.

⚠ ATENÇÃO! *Como a escolha, a aplicação e a utilização da lâmina-guia e da corrente são operações realizadas pelo utilizador com a sua autonomia total de critério, o mesmo assume também as responsabilidades consequentes com re-*

lação a danos de qualquer natureza derivados de tais operações. No caso de dúvidas ou conhecimento insuficiente de cada lâmina-guia ou corrente, é preciso contactar o próprio revendedor ou um centro de jardinagem.

A utilização de combinações de lâmina e corrente não aprovadas reduz o grau de segurança e os rendimentos originais da máquina, pode danificar a máquina e resultar perigoso para o operador e para as outras pessoas.

Combinações de lâmina-guia e corrente

Passo	LÂMINA-GUIA			CORRENTE	Modelo	
	Comprimento Polegadas / cm	Largura do canal Polegadas / mm	Código		Código	SPR 255 A 305
3/8"	10" / 25 cm	0,050" / 1,27 mm	OREGON 100SDEA041	OREGON 91PX040X 91P040X	★	
3/8"	12" / 30 cm	0,050" / 1,27 mm	OREGON 120SDEA041	OREGON 91PX045X 91P045X	★	
1/4"	10" / 25 cm	0,050" / 1,27 mm	QIRUI AT10-50	LONGER E1-25AP060T		★

Stimate client,

În primul rând dorim să vă mulțumim pentru preferința pe care ați acordat-o produselor noastre; ne dorim ca utilizarea acestei mașini să vă ofere numeroase satisfacții și să răspundă pe deplin așteptărilor Dvs. Manualul de față a fost redactat pentru a vă facilita familiarizarea cu mașina achiziționată și utilizarea sa în condiții de siguranță și eficiență; ținem să vă amintim totodată că acest manual face parte integrantă din mașină deci trebuie să fie păstrat la îndemână pentru a-l putea citi în orice moment. Pe de altă parte, în momentul în care veți vinde sau veți ceda mașina unor terțe persoane, este necesar să o predați împreună cu manualul.

Această mașină nouă a fost proiectată și fabricată în conformitate cu normele în vigoare, deci este sigură și fiabilă dacă este utilizată conform instrucțiunilor din acest manual (utilizare proprie). Orice altă utilizare, ca și nerespectarea normelor de siguranță și de utilizare, de întreținere sau de reparație, după indicațiile furnizate, este considerată "utilizare improprie" și ca urmare atrage după sine anularea garanției și declinarea oricărei responsabilități din partea Fabricantului, revărsând asupra utilizatorului orice sarcină / răspundere provocată de vătămarea personală sau a terților sau deteriorarea bunurilor.

Dacă veți observa o diferență între cele descrise în continuare și mașina pe care o dețineți, amintiți-vă că datorită ameliorării constante a produselor, informațiile conținute în manual pot fi modificate fără preaviz și fără ca Fabricantul să fie obligat să actualizeze versiunile existente; rămân însă neschimbate caracteristicile esențiale ale mașinii, de siguranță și de funcționare. În caz de neclarități, apălați la vânzătorul de la care ați achiziționat mașina. Vă dorim o muncă plăcută!

ATENȚIE!

Acest model particular de motoferăstrău a fost proiectat special pentru îngrijirea pomilor și, prin urmare, trebuie să fie folosit de un operator calificat, care să utilizeze un echipament de lucru sigur și corespunzător. Acest motoferăstrău poate fi utilizat numai pentru îngrijirea pomilor și conform condițiilor de mai sus. În general, se prinde cu două mâini, la fel ca un motoferăstrău tradițional. Unele legi specifice țării în care este folosit îi pot limita utilizarea.

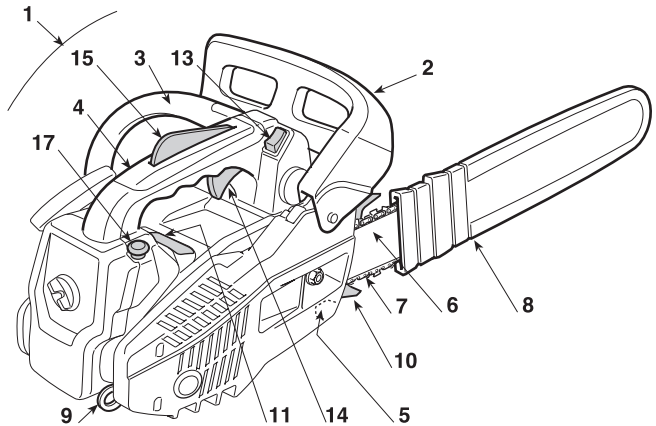
CUPRINS

1. Identificarea componentelor principale	2
2. Indicatoare	3
3. Măsuri de siguranță	4
4. Montarea mașinii.....	9
5. Operații pregătitoare	10
6. Pornirea – Utilizarea – Oprirea motorului.....	12
7. Utilizarea mașinii	13
8. Întreținere și depozitare	15
9. Depistarea defectelor.....	19
10. Accesorii	19

1. IDENTIFICAREA COMPONENTELOR PRINCIPALE

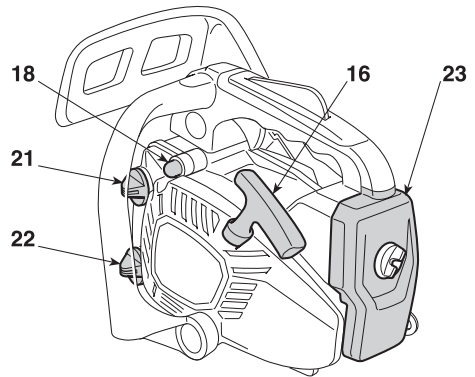
COMPONENTE PRINCIPALE

1. Unitate motor
2. Protecția anterioară a mâinii
3. Mâner anterior
4. Mâner posterior
5. Știft opritor lanț
6. Lamă
7. Lanț
8. Teacă lamă
9. Prindere cureauă
10. Cârlig (dacă este prevăzut)
11. Etichetă matricolă



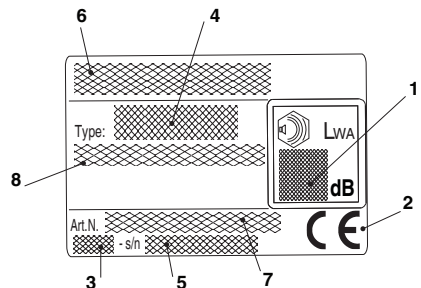
COMENZI ȘI DOTĂR

13. Întrerupător oprire motor
14. Comandă accelerator
15. Blocare accelerator
16. Manetă pornire
17. Comandă dispozitiv acționare (Starter)
18. Comandă dispozitiv declanșare (Primer)
21. Dop rezervor amestec carburant
22. Dop rezervor ulei lanț
23. Capac filtru de aer



ETICHETA MATRICOLĂ

1. Nivel de putere acustică
2. Marcă de conformitate
3. Lună / Anul de fabricație
4. Modelul mașinii
5. Numărul de serie
6. Numele și adresa Constructorului
7. Cod articol
8. Număr de emisii

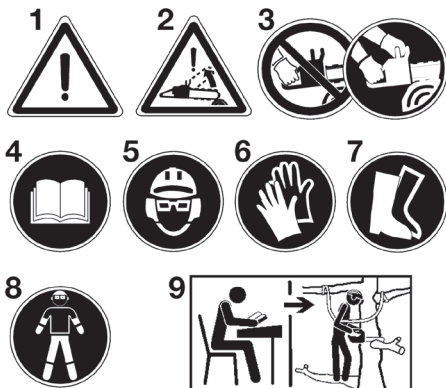


Puteți găsi un model de declarație de conformitate în penultima pagină a manualului.

Valorile maxime de zgomot și vibrație [1]			
Nivelul presiunii acustice ureche operator	dB(A)	91	
– Nesiguranță în măsurare	dB(A)	3	
Nivelul puterii acustice măsurată	dB(A)	106,5	
– Nesiguranță în măsurare	dB(A)	3	
Nivelul puterii acustice garantată	dB(A)	110	
Nivelul de vibrații			
– Mâner anterior	m/sec ²	5,6	
– Mâner posterior	m/sec ²	7,9	
– Nesiguranță în măsurare	m/sec ²	1,5	
DATE TEHNICE		SPR 255 A 305	SPR 255 C A 305 C
Motor (monocilindric în 2 timpi) – capacitate cilindrică	cm ³	25,4	25,4
Amestec (benzină / ulei)	%	40 = 2,5 %	40 = 2,5 %
Puterea	kW	0,9	0,9
Grosimea lanțului	mm	0,050" / 1,27 mm	0,050" / 1,27 mm
Număr minim de rotații pe minut	1/min	< 3000 - 3500	< 3000 - 3500
Numărul maxim admis de rotații fără sarcină cu lanțul montat	1/min	11000	11000
Capacitate rezervor carburant	cm ³	200	200
Consum specific la capacitate maximă	g/kWh	560	560
Capacitate rezervor ulei	cm ³	140	140
Dinți / pas pinion lanț		6T / 3/8	8T / 1/4
Lungime tăiere	mm	220 / 270	235
Greutate (cu rezervorul gol)	kg	3,2	3,2
Maximă de viteză a lanțului	m/s	21	18,6









[1] **ATENȚIE!** Valoarea vibrațiilor depinde de modul în care este folosită mașina și de dotările acesteia, putând să fie mai mare decât cea indicată. Stabilirea măsurilor de siguranță este necesară pentru protecția utilizatorului și trebuie să se bazeze pe estimarea sarcinii transmise prin vibrații în condiții reale de utilizare. În acest scop, trebuie luate în considerare toate fazele ciclului de funcționare, cum ar fi, de exemplu, oprirea sau proba de funcționare în gol.

2. INDICATOARE



- 1) Atenție! Citiți cu atenție și respectați toate avertismentele.
- 2) Atenție! pericol de recul.
- 3) Folosiți motoferăstrăul cu două mâini.
- 4) Citiți manualul de utilizare și întreținere înainte de a folosi această mașină.
- 5) Utilizați casca, ochelarii și căștile de protecție. Operatorul care lucrează cu mașina – dacă aceasta este folosită în condiții normale, zilnic, în mod continuu – poate fi supus unui nivel de zgomot egal sau mai mare de 85 dB (A).
- 6) Purtați mănuși de lucru groase.
- 7) Purtați cizme sau încălțăminte de protecție cu tălpi antialunecare și capete metalice din oțel.
- 8) Folosiți protecțiile corespunzătoare pentru tălpi-picioare și mâini-brate.
- 9) Acest motoferăstrău trebuie utilizat numai de operatori instruiți pentru îngrijirea copacilor. (vedea Manual de instrucțiuni).

ETICHETELE DE SEMNALARE FOLOSITE PE MAȘINĂ (dacă sunt prezente)

- 11  11) Rezervor pentru amestec
- 12  12) Rezervor pentru ulei lanț
- 13  13) Întreprupător de oprire motor
- Având întreprupătorul pe poziția «I», motorul pornește.
 - Ducând întreprupătorul în poziția «O», motorul se oprește imediat.
- 14  14) Reglarea carburantului
- L = reglare amestec viteză redusă
H = reglare amestec viteză mare
T - IDLE - MIN = reglare a mersului în gol
- 15  15) Comandă de reglare a amestecului (Starter)
- a) mod de pornire cu motor rece
 - b) mod de pornire cu motor cald
 - c) mers
- 16  16) Frână lanț (simbolul (O) indică direcția în care este eliberată frâna)
- 17  17) Regulator pompă ulei
- Dacă roțiți tija cu o șurubelniță urmând săgeata înspre poziția «MAX», uleiul va curge într-o cantitate mai mare pe lanț;
 - dacă o roțiți înspre poziția «MIN», va curge într-o cantitate mai mică.
- 18  18) Sensul de deplasare a lanțului

3. MĂSURI DE SIGURANȚĂ

UTILIZARE PREVĂZUTĂ / UTILIZARE NEPREVĂZUTĂ

Acest motoferăstrău a fost proiectat pentru a fi utilizat numai de un operator calificat, pentru elagarea și tăierea coroanelor de copaci cu trunchi înalt, pentru tăierea arbuștilor, buștenilor sau a grinzilor de lemn al căror diametru depinde de lungimea barei de ghidare. Poate fi utilizat numai pentru tăierea lemnului. Orice altă utilizare nu este aprobată. ÎN PLUS, POATE FI FOLOSIT NUMAI DE PROFESIONIȘTI CALIFICAȚI PENTRU ÎNGRIJIREA COPACILOR.

În timpul utilizării, operatorul trebuie să folosească echipamentul de protecție conform indicațiilor din manual și pictogramelor de pe motoferăstrău. Fac parte integrantă din instrucțiunile de folosire inclusiv normele de siguranță și referințele pentru utilizare și întreținere din manual. Persoana care folosește motoferăstrăul sau se ocupă de întreținerea acestuia trebuie să cunoască manualul. Se pot utiliza numai părți se schimb originale sau aprobate de producător (bara de ghidare, lanțul, bujia de aprindere) și părțile bara de ghidare / lanț autorizate și indicate în manual.

Responsabilitatea pentru orice accident rezultat în urma utilizării neprevăzute și/sau modificării neautorizate a motoferăstrăului îi revine utilizatorului, nu producătorului.

Motoferăstrăul poate fi folosit doar în spații deschise.

Riscuri reziduale

Chiar și atunci când motoferăstrăul este utilizat conform indicațiilor este prezent un risc rezidual care nu poate fi eliminat. În funcție de modelul și structura motoferăstrăului, există următoarele riscuri potențiale:

- Contact cu dinții lanțului descoperiți (risc de tăiere).
- Acces la lanț (risc de tăiere).
- Mișcare bruscă și neprevăzută a barei de ghidare (risc de tăiere).
- Desprinderea unor părți din lanț (tăieri / risc de leziuni).
- Desprinderea unor părți din reperul în lucru.
- Inhalarea unor particule de pe reper, de emisii ale motorului pe benzină.
- Contactul pielii cu carburantul (benzină / ulei).

– Pierderea auzului dacă nu se folosesc protecții acustice în timpul lucrului.

A) INSTRUIRE

1) **Citiți cu atenție instrucțiunile.** Familiarizați-vă cu comenzile și cu modul de utilizare adecvat al mașinii. Învățați cum să opriți rapid motorul.

2) Nu permiteți niciodată copiilor să folosească mașina sau persoanelor care nu și-au însușit instrucțiunile. Faceți referință la legile în vigoare la nivel local pentru a vedea limita de vârstă a utilizatorilor.

3) Mașina trebuie să fie utilizată numai de o persoană.

4) Nu utilizați niciodată mașina:

- dacă în apropiere sunt copii, bătrâni sau animale;
- dacă utilizatorul este obosit sau se simte rău, sau este sub tratament farmaceutic, sau a făcut uz de droguri, alcool sau substanțe nocive care îi afectează capacitatea de atenție sau reflexele;
- dacă utilizatorul nu poate ține în mod solid mașina, cu ambele mâini, sau nu își poate menține echilibrul în picioare, în timpul executării muncii;

5) Amintiți-vă că operatorul sau utilizatorul este singurul responsabil în caz de accidente sau situații neprevăzute care pot afecta terțe persoane sau bunurile acestora.

B) OPERAȚII PRELIMINARE

1) În timpul muncii, utilizatorul trebuie să poarte un echipament adecvat, care să nu-l împiedice în niciun fel.

- Purtați un echipament de protecție aderent, cu apărători împotriva tăierii;
- Purtați casca, mănușile și ochelarii de protecție, ca și măștile împotriva prafului și bocancii cu talpă antiderapantă;
- Utilizați căști de urechi pentru a vă proteja auzul;
- Nu folosiți eșarfe, halate, lanțuri sau orice alt tip de accesorii care atârână sau largi, pentru a evita prinderea lor în mașină sau în alte obiecte sau materiale de la locul de muncă;
- Strângeți-vă bine părul, dacă este lung.

2) ATENȚIE: PERICOLI Benzina este foarte inflamabilă.

- păstrați carburantul în recipiente adecvate și omologate pentru această utilizare;
- nu fumați când manipulați carburantul;
- deschideți încet dopul rezervorului lăsând vaporii/presiunea internă să se elimine treptat;
- umpleți rezervorul cu carburant numai în aer liber; folosiți o pâlnie;
- umpleți rezervorul înainte de a porni motorul; **nu adăugați carburant și nu deschideți dopul rezervorului când motorul este în funcțiune sau dacă este cald;**
- dacă curge puțină benzină din rezervor, nu porniți motorul ci îndepărtați mașina de locul unde s-a scurs combustibilul, pentru a evita riscul unui incendiu; așteptați evaporarea carburantului și rarefierea vaporilor de benzină;
- curățați imediat orice urmă de benzină de pe mașină sau care a curs pe pământ;
- nu porniți mașina în același loc unde ați umplut rezervorul;
- evitați contactul carburantului cu hainele; în caz contrar, schimbați-vă înainte de a porni motorul;
- asigurați-vă că ați introdus și strâns bine dopul rezervorului și al recipientului unde a fost ținută benzina.

3) Înlocuiți atenuatorul de zgomot dacă este defect sau deteriorat.

4) **Înainte de utilizare**, faceți o verificare generală a mașinii și controlați în special:

- maneta acceleratorului și maneta de siguranță – acestea trebuie să aibă o mișcare liberă, fără a fi necesar să forțați; la eliberarea lor, trebuie să se întoarcă automat și rapid în punctul mort;
- maneta acceleratorului trebuie să rămână blocată dacă nu se apasă maneta de siguranță;

– Întrerupătorul de oprire a motorului trebuie să se deplaseze ușor dintr-o poziție în alta;

– cablurile electrice și mai ales cablul de la bujie trebuie să fie intacte, pentru a evita producerea unor scântei; capacul trebuie să fie montat corect pe bujie;

– mânerul și protecțiile mașinii trebuie să fie curate și uscate, fixat solid pe mașină;

– frâna lanțului trebuie să funcționeze la perfecție și să fie eficientă;

– lama și lanțul trebuie să fie montate corect;

– lanțul trebuie să fie bine întins;

5) Înainte de a începe munca, asigurați-vă că toate protecțiile sunt montate corect.

C) ÎN TIMPUL UTILIZĂRII MAȘINII

1) Nu porniți motorul în încăperi închise, pentru a evita acumularea gazelor nocive (monoxid de carbon). Asigurați-vă că spațiul este bine ventilat când operați în șanțuri, gropi sau locuri similare.

2) Lucrați numai la lumina zilei sau cu un bun sistem de iluminare.

3) Asumați o poziție fixă și stabilă pentru utilizarea pe sol:

- evitați pe cât posibil să lucrați pe un teren umed sau alunecos, prea accidentat sau în pantă, deoarece acestea nu garantează stabilitatea operatorului în timpul muncii;
- evitați utilizarea scârilor sau platformelor fără stabilitate;
- nu lucrați cu mașina peste nivelul umerilor;
- nu alergați cu mașina în mână; fiți atenți la eventualele denivelări sau obstacole;
- evitați munca dacă sunteți singuri sau izolați de restul grupului pentru a putea apela imediat la ajutoare, în caz de accidentare;

4) Porniți motorul cu mașina bine strânsă în mâini:

- activați motorul la minim 3 metri de la locul unde ați umplut rezervorul;
- îndepărtați toate celelalte persoane din raza de acțiune a mașinii;
- nu orientați atenatorul de zgomot și gazele de eșapament spre materialele inflamabile;
- fiți atenți la proiectarea materialelor, care poate apărea ca urmare a deplasării lanțului, mai ales dacă acesta se lovește de obstacole sau corpuri străine.

5) **Nu modificați reglajele motorului;** nu lăsați motorul să lucreze la o turație excesivă.

6) Nu forțați excesiv mașina; nu folosiți o mașină de capacitate mică pentru a executa muncile grele; utilizarea unei mașini adecvate reduce riscurile și îmbunătățește calitatea muncii depuse.

7) Controlați ca turația minimă a motorului să nu permită deplasarea lanțului; verificați ca după o accelerare, motorul să se întoarcă rapid la turația minimă.

8) Fiți atenți să nu loviți lama de corpuri străine; fiți atenți la proiectarea eventuală a materialelor, cauzată de alunecarea lanțului.

9) Opriți motorul:

- de fiecare dată când lăsați mașina nesupravegheată;
- înainte de a umple rezervorul.

10) Opriți motorul și detașați cablul de la bujie:

- înainte de a controla, curăța sau întreține mașina;
- după ce ați lovit un corp străin. Verificați daunele eventuale și reparați mașina – dacă este cazul – înainte de a o aprinde din nou;
- dacă mașina începe să vibreze în mod neobișnuit, încercați să găsiți imediat cauza și duceți-o la un Centru de Reparație Specializat.
- când mașina nu este folosită.

11) Evitați să vă expuneți la praful și rumegușul produse de lanț în timpul operațiunii de tăiere.

D) ÎNTREȚINERE ȘI DEPOZITARE

1) Verificați strângerea șuruburilor și piulițelor și asigurați-vă că mașina este în stare foarte bună de funcționare, în permanență.

Întreținerea regulată a mașinii este esențială pentru a menține un bun nivel de prestații.

- 2) Nu depozitați mașina cu rezervorul plin, mai ales într-o încăpere unde vaporii de benzină ar putea intra în contact cu scântei, flăcări sau surse de căldură.
- 3) Înainte de depozitarea mașinii în orice încăpere, așteptați răcirea motorului.
- 4) Pentru a reduce riscul de incendiu, păstrați motorul, atenuatorul de zgomot și zona de depozitare a benzinei fără reziduuri de rumeguș, ramuri, frunze sau grăsimi de ungere în cantitate excesivă; nu lăsați recipientele care conțin reziduuri în interiorul localului de depozitare;
- 5) Dacă vreți să goleți rezervorul, efectuați această operație în aer liber, cu motorul rece.
- 6) **Purtați mănuși de protecție la orice intervenție asupra unui dispozitiv de tăiere.**
- 7) **Păstrați lanțul întotdeauna bine ascuțit.** Toate operațiile referitoare la lanț sau lamă necesită o competență adecvată și întrebuințarea unor unelte speciale, pentru a garanta executarea lor în cele mai bune condiții; din motive de siguranță, în aceste cazuri se recomandă să apelați la vânzătorul de la care ați achiziționat mașina.
- 8) **Din motive de siguranță, nu utilizați niciodată mașina dacă piesele sunt uzate sau deteriorate. Piesele deteriorate trebuie să fie întotdeauna înlocuite, și nu reparate. Folosiți numai piese de schimb originale.** Piesele de calitate inferioară pot deteriora mașina și periclită siguranța.
- 9) Înainte de a depozita mașina, îndepărtați toate cheile și uneltele folosite pentru întreținere.
- 10) Nu depozitați mașina într-un loc la îndemâna copiilor!

E) TRANSPORT ȘI MANIPULARE

- 1) De fiecare dată când este necesar să manipulați sau transportați mașina, asigurați-vă că:
 - ați stins motorul, ați așteptat oprirea lanțului și ați scos capacul bujiei;
 - ați aplicat teaca de protecție a lamei;
 - țineți bine mașina, de mâner, și orientați lama în direcția opusă direcției de deplasare.
- 2) Când transportați mașina cu un mijloc de transport auto, este necesar să o poziționați a.î. să nu reprezinte niciun pericol, nici pentru mașină nici pentru terți. Blocați-o bine pentru a evita răsturnarea și ca urmare deteriorarea sa sau scurgerea carburantului.

F) RISCURI REZIDUALE

- **Țineți toate părțile corpului departe de lanțul dințat când ferăstrăul cu lanț este în funcțiune. Înainte de a porni ferăstrăul cu lanț asigurați-vă că lanțul dințat nu este în contact cu nimic.** Un moment de neatenție în timpul acționării ferăstrăului cu lanț poate duce la prinderea hainelor sau a părților corpului în lanțul dințat.
- **Când se lucrează cu două mâini, mâna dreaptă trebuie să prindă întotdeauna mânerul posterior și mâna stângă mânerul frontal.** Nu schimbați niciodată poziția mâinilor între ele în timp ce țineți ferăstrăul deoarece crește riscul de a vă accidenta.
- **Purtați ochelari de protecție și echipament de protecție a urechilor. Este recomandat să folosiți și alte echipamente pentru protejarea capului, mâinilor și picioarelor.** Purtați îmbrăcăminte de protecție adecvată pentru a reduce riscul de vătămare corporală cauzată de așchile care zboară sau de contactul accidental cu partea dințată.
- **Când tăiați o ramură care este sub tensiune trebuie să fiți atenți la un posibil recul.** Când tensiunea din fibrele lemnoase se destinde, ramura încărcată, prin efectul de recul, poate să lovească operatorul și/sau să ducă la pierderea controlului ferăstrăului.
- **Fiți extrem de prudenți când tăiați tufișuri și arbuști tineri.**

Fibrele subțiri se pot bloca în lanțul dințat și să fie proiectate în direcția dumneavoastră și/sau vă pot dezechilibra.

- **Trasportați ferăstrăul cu lanț, când este oprit, ținându-l de mânerul din față și la distanță de corpul dumneavoastră. Acoperiți întotdeauna bara de ghidaj cu carterul când transportați sau depozitați ferăstrăul cu lanț.** Manipularea corectă a ferăstrăului cu lanț reduce riscul de contact accidental cu lanțul dințat mobil.
- **Respectați instrucțiunile legate de lubrifiere, tensionarea lanțului și piesele de schimb.** Un lanț incorect tensionat și lubrifiat poate să se rupă sau să ducă la creșterea riscului de recul.
- **Păstrați mânerul uscat, curat și fără urme de ulei sau grăsimi.** Mânerul gras sau uleios sunt alunecoase și pot să ducă la pierderea controlului ustensilei.
- **Sistemul de pornire al acestei mașini generează un câmp electromagnetic slab, dar suficient pentru a putea interfera cu eventualele dispozitive medicale active sau pasive implantate operatorului, cu riscul de consecințe grave asupra sănătății.** Prin urmare, persoanelor care poartă asemenea dispozitive li se recomandă să se consulte cu un medic sau cu producătorul dispozitivului înainte de utilizarea mașinii.

G) CAUZELE RECOLULUI ȘI MĂSURI DE PREVENIRE PENTRU OPERATOR

Acordați o atenție deosebită situațiilor în care puteți să alunecați (teren ud sau zăpadă) și terenurilor accidentate sau acoperite cu vegetație. Fiți atenți la obstacolele ascunse, precum trunchiuri tăiate, rădăcini, pietre și gropi pentru a nu vă împiedica. Fiți foarte atenți când lucrați în pantă sau pe teren neregulat. Nu folosiți niciodată motorferăstrăul cu o singură mână. Folosind o singură mână, este foarte dificil să se controleze împingerea reactivă și să se împiedice patinarea sau mișcarea bruscă a barei ori a lanțului pe o ramură sau trunchi. Reculul poate să apară când capătul sau extremitatea barei de ghidaj atinge un obiect sau când lemnul se retrage strângând lanțul dințat în secțiunea de tăiere.

În anumite cazuri atingerea extremității poate să provoace pe neașteptate o reacție inversă, împingând bara de ghidaj în sus și în spate, către operator.

Dacă lanțul dințat este prins în partea de sus a barei de ghidaj, acesta poate fi împins rapid în spate, către operator.

Oricare dintre cele două reacții pot duce la pierderea controlului asupra ferăstrăului și la grave vătămări corporale. Nu trebuie să vă bazați exclusiv pe dispozitivele de siguranță cu care este dotat ferăstrăul.

Când utilizați un ferăstrău cu lanț, este recomandat să luați diferite măsuri de precauție pentru a elimina riscul producerii unor accidente sau de a vă răni în timpul procesului de tăiere. Reculul este rezultatul unei utilizări necorespunzătoare a ustensilei și/sau a unor proceduri sau condiții de operare incorecte și poate fi evitat adoptând măsuri adecvate de prevenire, cum ar fi:

- **Țineți ferăstrăul ferm, cu degetele în jurul mânerului ferăstrăului cu lanț și poziționați-vă corpul și brațele astfel încât să puteți rezista la forțele de recul.** Forțele de recul pot fi controlate de operator dacă sunt luate măsurile de precauție în funcție de situație. Nu lăsați din mână ferăstrăul.
- **Nu țineți brațul prea departe și nu tăiați la o înălțime mai mare decât cea a spatelui dumneavoastră.** Toate acestea contribuie la evitarea contactului involuntar cu extremitățile și asigură un control mai bun al ferăstrăului cu lanț în situațiile neprevăzute.
- **Utilizați exclusiv barele de ghidaj și lanțurile specificate de fabricant.** Bare de ghidaj sau lanțuri nepotrivite pot provoca ruperea lanțului și/sau reculul.
- **Respectați instrucțiunile fabricantului în ceea ce privește ascuțirea și întreținerea ferăstrăului cu lanț.** O scădere a

nivelului de profunzime poate atrage după sine creșterea riscului de recul.

H) TEHNICI DE UTILIZARE A MOTOFERĂSTRĂULUI

Urmați întotdeauna măsurile de siguranță și puneți în practică tehnicile de tăiere cele mai adecvate în funcție de tipul operației pe care o veți executa, conform indicațiilor și exemplelor furnizate la „Utilizarea mașinii”.

J) SFATURI PENTRU ÎNCEPĂTORI

Înainte de a tăia pentru prima dată un copac sau ramurile acestuia, este necesar:

- să aveți pregătirea corespunzătoare pentru utilizarea acestui tip de echipament;
- să citiți cu atenție măsurile de siguranță și instrucțiunile de folosire cuprinse în acest manual;
- să exerșați pe tulpini fixate în pământ sau pe suporturi astfel încât să vă familiarizați cu mașina și cu tehnicile de tăiere cele mai potrivite.

K) CITIREA MANUALULUI

În textul din manual, paragrafele care conțin informații foarte importante sunt scoase în evidență prin multiple anunțuri, care au semnificația următoare:

OBSERVAȚIE

sau

IMPORTANT

Paragraful furnizează anumite precizări sau elemente suplimentare față de cele specificate anterior, în scopul de a evita deteriorarea mașinii sau bunurilor.

ATENȚIE!

Neglijarea acestei indicații reprezintă un risc de accidentare personală sau a terților.

PERICOL!

Neglijarea acestei indicații reprezintă un risc de accidentare gravă chiar mortală, personală sau a terților.

3.1 FOLOSIREA MOTOFERĂSTRĂELOR DE ELAGAJ CU O COARDĂ ȘI UN HARNAȘAMENT DE CORP

Acest capitol prezintă procedurile de lucru pentru reducerea riscului de leziuni cu motoferăstraie de elagaj atunci când se lucrează la înălțime, cu ajutorul unei corzi și al unui harnașament de corp. Cu toate că ar putea fi folosită ca și descriere de bază pentru linii directe sau manuale de formare, nu trebuie să se considere drept înlocuitor al unei formări oficiale. Linile directe din această anexă nu sunt decât exemple de bună practică. Este indicat să se respecte întotdeauna legile și reglementările naționale.

Cerințe generale pentru munca la înălțime

Se recomandă ca operatorii de motoferăstraie de elagaj care lucrează la înălțime cu ajutorul unei corzi și al unui harnașament de corp să nu lucreze niciodată singuri. Se recomandă să fie asistați de un operator de pe sol, care a fost instruit în mod adecvat asupra procedurilor de urgență.

Se recomandă ca operatorii de motoferăstraie de elagaj să fi primit, în vederea acestei munci, o pregătire generală referitoare la tehnicile de cățărare sigură și la pozițiile de lucru și să fie corect prevăzuți cu harnașament de corp, corzi, curele plate cu buclă terminală, carabine

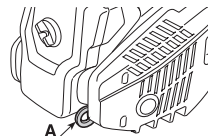
și cu alte echipamente pentru a se menține într-o poziție fixă sigură și pentru a putea ține motoferăstrăul, adoptând poziții de lucru sigure.

Pregătirea necesară înainte de a folosi motoferăstrăul în copac



Se recomandă ca motoferăstrăul să fie verificat, alimentat cu carburant, pornit și preîncălzit de operatorul de la sol și apoi să fie oprit înainte de a-l da operatorului din copac.

Se recomandă fixarea motoferăstrăului cu o curea plată potrivită pentru a fi legată de harnașamentul de corp al operatorului.



- a) fixați curea plată de punctul de atac al părții posterioare a motoferăstrăului (A);
- b) furnizați carabine corespunzătoare care să permită legarea indirectă (adică prin intermediul curelelor plate) și directă (adică la punctul de atac al motoferăstrăului) a ferăstrăului de harnașamentul de corp al operatorului;
- c) asigurați-vă că motoferăstrăul este legat în mod sigur când este transmis operatorului;
- d) asigurați-vă că motoferăstrăul este fixat de harnașamentul de corp înainte de a-l desprinde din mijlocul pentru urcare.

Posibilitatea de a fixa direct motoferăstrăul de harnașamentul de corp reduce riscul stricării echipamentului în timpul mișcărilor în jurul copacului. Întreruperi întotdeauna alimentarea motoferăstrăului atunci când este fixată direct de harnașamentul de corp. Se recomandă legarea motoferăstrăului de punctele de atac recomandate pe harnașamentul de corp.



Acestea se pot afla pe punctul median (anterior sau posterior) sau pe părțile laterale.

Atunci când este posibil, conectați motoferăstrăul la punctul median posterior central pentru a împiedica ca acesta să interfereze cu corzile de cățărare și asigurați-vă că propria greutate este susținută în centru, inspre baza coloanei vertebrale a operatorului.

În timpul mutării unui motoferăstrău de la un punct de atac la altul, trebuie ca operatorii să se asigure că acesta a fost fixat într-o nouă poziție înainte de a-l desprinde din punctul de atac precedent.

Utilizarea motoferăstrăului în copac

O analiză a accidentărilor cu aceste motoferăstraie în timpul operațiilor de elagare a copacilor demonstrează că principala cauză este utilizarea necorespunzătoare a motoferăstrăului cu o singură mână. În cea mai mare parte a accidentelor, operatorii nu încearcă să adopte o poziție de lucru sigură care să le permită să prindă motoferăstrăul cu ambele mâini.

Acest lucru determină creșterea riscului de leziuni datorat următoarelor:

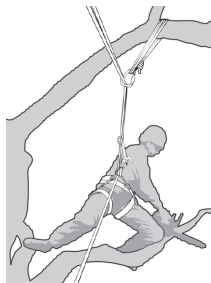
- lipsa unei prinderi puternice a motoferăstrăului în caz de recul,
- o asemenea lipsă a controlului motoferăstrăului care să crească probabilitățile de a intra în contact cu corzile de cățărare și cu corpul operatorului (în mod special mâna și brațul stâng), și
- o pierdere a controlului determinată de poziția de lucru nesigură și care facilitează contactul cu motoferăstrăul (mișcare neintenționată pe parcursul funcționării motoferăstrăului).

Poziție de lucru sigură pentru o utilizare cu două mâini

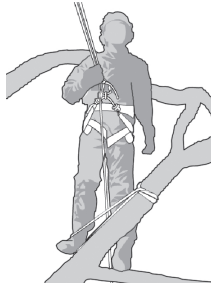
Pentru a permite operatorilor să prindă motoferăstrăul cu ambele mâini, se recomandă, ca regulă generală, ca operatorii să caute o poziție de lucru sigură atunci când pornesc motoferăstrăul:

- la nivelul șoldului, când taie secțiuni orizontale,
- la nivelul plexului solar, când taie secțiuni verticale.

Când operatorul lucrează în apropierea buștenilor verticali cu forțe laterale joase pe poziția de lucru, poate fi necesară o sprijinire puternică pentru a menține o poziție de lucru sigură.



Totuși, în momentul în care operatorii se îndepărtează de buștean, aceștia vor trebui să urmeze anumiți pași pentru a anula sau neutraliza forțele laterale crescătoare, de exemplu schimbând direcția corzii principale prin intermediul unui punct de ancorare suplimentar sau utilizând o curea plată reglabilă direct de la harnașamentul de corp la un punct de ancorare suplimentar.



Atingerea unui sprijin bun în poziția de lucru poate fi înlesnită de utilizarea unei bride, create temporar cu o curea cu buclă, în care să așezați piciorul.

Pornirea motoferăstrăului în copac

În timpul pornirii motoferăstrăului în copac, se recomandă ca operatorul:

- să acționeze sistemul de frânare a lanțului înainte de pornire,
- să țină motoferăstrăul ori în partea stângă ori în partea dreaptă a corpului înainte de pornire, mai exact:

- pe partea stângă, să țină motoferăstrăul cu mâna stângă sprijinită pe mânerul anterior, ținând motoferăstrăul la depărtare de corp în timp ce trage coarda de pornire cu mâna dreaptă sau
- pe partea dreaptă, să țină motoferăstrăul cu mâna dreaptă sprijinită pe unul dintre cele două mânere, ținând motoferăstrăul la depărtare de corp în timp ce trage coarda de pornire cu mâna stângă.

Se recomandă ca sistemul de frânare a lanțului să fie întotdeauna cuplat înainte de a lăsa motoferăstrăul în funcționare agățat de curea plată.

Se recomandă ca operatorii să verifice întotdeauna că motoferăstrăul are suficient carburant înainte de a efectua tăieri critice.

Folosirea motoferăstrăului cu o singură mână

Se recomandă ca operatorii să nu utilizeze motoferăstrăile de elagaj cu o singură mână atunci când se află într-o poziție de lucru instabilă sau când le preferă unui ferăstrău de mână atunci când taie lemn cu diametru mic, la extremitățile ramurilor.



Se recomandă folosirea motoferăstrăilor de elagaj cu o singură mână numai atunci când:

- operatorii nu pot să mențină o poziție de lucru care le permite o utilizare cu două mâini și
- au nevoie să își mențină poziția de lucru cu o singură mână, iar motoferăstrăul este folosit în plină extindere, perpendicular pe corpul operatorului și la distanță de acesta.

Se recomandă ca operatorii:

- să nu taie niciodată cu zona de recul pe extremitatea barei motoferăstrăului;
- să nu "taie și să țină" niciodată secțiuni sau
- să nu încerce niciodată să prindă secțiuni când cad.

Eliberarea unui motoferăstrău blocat

Dacă se întâmplă ca motoferăstrăul să se blocheze în timpul tăierii, se recomandă ca operatorii:

- să oprească motoferăstrăul și să îl prindă în mod sigur pe partea ramurii care se întinde de la trunchi la zona de tăiere sau la o coardă separată a unei lănci;
- să tragă ferăstrăul de partea tăieturii în timp ce se ridică ramura, dacă este nevoie;
- dacă este nevoie, să utilizeze un ferăstrău de mână sau un al doilea motoferăstrău pentru a elibera motoferăstrăul blocat, efectuând o tăietură de cel puțin 30 cm în jurul motoferăstrăului blocat.

Atunci când se utilizează un ferăstrău de mână sau un motoferăstrău pentru a elibera un motoferăstrău blocat, se recomandă ca tăierile să fie efectuate înspre vârful ramurei (sau între motoferăstrăul blocat și vârful ramurei și nu între trunchi și motoferăstrăul blocat) pentru a împiedica ca motoferăstrăul să fie tras împreună cu partea ramurei care este tăiată și ca situația să se complice ulterior.

4. MONTAREA MAȘINII

IMPORTANT *Mașina este livrată cu lama și lanțul demontate și cu rezervoarele de amestec carburant și ulei goale.*

ATENȚIE! *Despachetarea și finalizarea operațiunilor de montare se va efectua pe o suprafață plată și solidă, având suficient spațiu pentru manipularea mașinii și a ambalajelor, și utilizând unelte adecvate. Eliminarea ambalajelor se va efectua conform normelor în vigoare la nivel local.*

ATENȚIE! *Purtați întotdeauna mănuși de protecție robuste pentru a manevra lama și lanțul. Acordați o atenție deosebită montajului lamei și lanțului, pentru a nu afecta siguranța și eficiența mașinii; în caz de neclarități, apelați la vânzătorul de la care ați achiziționat mașina.*

Înainte de a monta lama, verificați ca frâna lanțului să nu fie cuplată; acest lucru se întâmplă când protecția anterioară a mâinii este trasă înapoi la refuz, spre corpul mașinii.

ATENȚIE! *Toate operațiunile trebuie efectuate cu motorul oprit.*

1. MONTAREA CÂRLIGULUI (dacă nu a fost montat din fabrică)

- Deșurubați piulița (1) și extrageți carterul ambreiajului (2).

2. MONTAREA LAMEI ȘI A LANȚULUI

- Destrângeți piulița și scoateți carterul fricțiunii pentru a avea acces la pinionul de translație și la sediul barei (Fig.2).
- Scoateți distanțierul din plastic (1); acest distanțier servește doar la transportarea mașinii împachetate și nu mai trebuie folosit ulterior (Fig. 2).
- Montați bara (2) introducând prezonul în canelură și împingeți-o înspre partea posterioară a corpului mașinii (Fig. 3).
- Montați lanțul în jurul pinionului de translație și de-a lungul șinelor de alunecare a lamei, fiind

atenți să respectați sensul de alunecare (Fig. 4). Dacă vârful lamei este dotat cu pinion limitator de cursă, aveți grijă ca zalele de avansare a lanțului să se insereze corect în locașurile pinionului.

- Montați la loc carterul fără a bloca piulița, fiind atenți să introduceți corect cele două cârlige posterioare în locașurile aferente.
- Verificați ca pivotul întinzătorului de lanț (3) al carterului ambreiajului să se insereze corect în orificiul special al barei; în caz contrar, înșurubați (sau deșurubați, de la caz la caz) șurubul (5) întinzătorului de lanț până când pivotul intră corect în orificiu (fig. 5).
- Înșurubați (sau deșurubați) șurubul întinzătorului de lanț (4) până când tensiunea lanțului este corectă (fig. 5).
- Ținând bara ridicată, strângeți complet piulița carterului cu ajutorul cheii în dotare (Fig. 6).

• Verificarea tensiunii lanțului

Verificați întinderea lanțului. Tensiunea este corectă dacă, prinzând lanțul din mijlocul lamei, zalele de avansare nu ies de pe șinele de alunecare (Fig. 7).

5. OPERAȚII PREGĂTITOARE

1. PREGĂTIREA AMESTECULUI CARBURANT

Această mașină are un motor în doi timpi care funcționează cu un amestec de benzină și ulei lubrifiant.

IMPORTANT *Utilizarea benzinei pure deteriorează motorul și anulează garanția.*

IMPORTANT *Utilizați numai carburanți și lubrifianți de calitate, pentru a avea prestații optime și a garanta durata de viață a organelor mecanice.*

• Caracteristicile benzinei

Folosiți numai benzină fără plumb (benzină verde) cu un număr octanic N.O. egal sau mai mare de 90.

IMPORTANT *Benzina verde tinde să facă depuneri în recipient, dacă este păstrată mai mult de 2 luni. Utilizați întotdeauna benzină luată proaspăt de la pompă!*

• Caracteristicile uleiului

Utilizați numai ulei sintetic de calitate optimă, special pentru motoarele în doi timpi. Vânzătorul de la care ați achiziționat mașina are în mod cert uleiuri special create pentru acest tip de motor, capabile să garanteze un nivel înalt de performanță. Folosirea acestor uleiuri permite obținerea unui amestec de 2,5% (1 parte ulei la 40 părți benzină).

• Pregătirea și păstrarea amestecului carburant

⚠ PERICOL!

Benzina și amestecurile ei sunt inflamabile!

- **Păstrați benzina și amestecul carburant în recipiente omologate, speciale pentru combustibili, pe care să le amplasați în locuri sigure, departe de surse de căldură sau flăcări.**
- **Nu lăsați recipientele la îndemâna copiilor.**
- **Nu fumați în timpul pregătirii amestecului și nu inhalați vaporii de benzină.**

Tabelul de mai jos ilustrează cantitățile de benzină și ulei necesare pentru pregătirea amestecului carburant, în funcție de uleiul pe care îl aveți la dispoziție.

Benzină	Ulei sintetic ptr motoare în doi timpi		
	litri	litri	cm ³
1	0.025	25	
2	0.050	50	
3	0.075	75	
5	0.125	125	
10	0.250	250	

Pentru pregătirea amestecului:

- Introduceți într-o canistră omologată aproximativ 1/2 din cantitatea totală de benzină.
- Adăugați toată cantitatea de ulei, conform tabelului.
- Introduceți cantitatea restantă de benzină.
- Închideți canistra cu dopul și amestecați bine.

IMPORTANT *Amestecul carburant este susceptibil de îmbătrânire. Nu amestecați cantități mari de combustibili, pentru a evita depunerile.*

IMPORTANT *Aveți grijă să marcați fiecare canistră (de ulei și de benzină) în mod distinct, evident, pentru a evita să le inversați în timpul pregătirii amestecului.*

IMPORTANT *Curățați periodic recipientele unde păstrați benzina sau amestecul carburant, pentru a elimina eventualele depuneri.*

IMPORTANT *În caz de amestec insuficient, crește riscul de gripare prematură a pistonului din cauza amestecului excesiv de sărac. Garanția este anulată inclusiv în cazul nerespectării instrucțiunilor de amestecare a carburantului etc. conținute în acest manual.*

3. UMLEREA REZERVORULUI CU CARBURANT

⚠ ATENȚIE! *Benzina și vaporii de benzină sunt foarte inflamabili. RISC DE ARSURI ȘI INCENDII.*

⚠ ATENȚIE! *Deschideți cu grijă dopul rezervorului deoarece este posibil ca în interior să se fi format presiune.*

⚠ PERICOL!

- **Nu fumați în timpul alimentării și nu inhalați vaporii de benzină.**
- **Adăugați carburantul înainte de pornirea motorului.**
- **Asigurați-vă că închideți corect dopul rezervorului după alimentare.**
- **Nu scoateți niciodată dopul rezervorului și nu adăugați carburant dacă motorul este în funcțiune sau dacă nu s-a răcit.**

- Verificați că nu sunt pierderi.
- Porniți motorul la o distanță considerabilă de punctul de alimentare.

Înainte de a umple rezervorul:

- Agitați bine canistra.
- Așezați mașina pe o suprafață plană, stabilă, cu dopul rezervorului în sus.
- Curățați dopul rezervorului și zona din jurul său pentru a evita să intre în canistră mizerii, în timpul umplerii rezervorului.
- Deschideți dopul încet, pentru a elimina treptat presiunea. Folosiți pentru umplere o pâlnie; nu umpleți rezervorul până la refuz.

ATENȚIE! Închideți bine dopul canis-
trei, strângându-l energetic.

ATENȚIE! Îndepărtați imediat orice
urmă de amestec care a căzut accidental pe
mașină sau pe teren; nu porniți mașina decât
după ce vaporii de benzină/amestec s-au ra-
refiat.

3. UMLEREA REZERVORULUI CU ULEI PTR LANȚ

IMPORTANT Folosiți numai un ulei special
pentru motoferăstraie sau un ulei adeziv pentru
motoferăstraie. Pentru a evita înfundarea filtrului
rezervorului și deteriorarea iremediabilă a pompei
de ulei, nu utilizați uleiuri cu impurități.

IMPORTANT Uleiul special care se
folosește pentru lubrifierea lanțului este biodegra-
dabil. Utilizarea unui ulei mineral sau a unui ulei
pentru motoare dăunează grav mediului înconju-
rător.

Utilizarea unui ulei de calitate bună este în schimb
fundamentală pentru a garanta lubrifierea corectă
a organelor de tăiere; un ulei uzat sau de calitate
redușă afectează lubrifierea și reduce durata de
viață a lanțului și lamei.

Este ideal să umpleți rezervorul cu ulei (cu o pâ-
lnie) de fiecare dată când umpleți rezervorul cu
amestecul carburant, deși rezervorul de ulei a fost
conceput a.f. uleiul să se termine mult după ter-
minarea carburantului, în scopul de a evita funcți-
onarea motorului fără ulei.

4. VERIFICAREA MAȘINII

Înainte de a începe munca, este necesar să:

- verificați funcționarea corectă a ambreiajului
(când este în poziție neutră, lanțul nu trebuie
să se miște);
- verificați zilnic motoferăstrăul sau, în orice caz,
înainte de folosire, precum și în urma unei căderi

- sau a altor tipuri de impact, pentru a determina
deteriorarea sau defectele semnificative,
- alimentați cu combustibil și ulei, completând rez-
ervoarele corespunzătoare;
- verificați dacă șuruburile de pe mașină și lamă
sunt strânse bine;
- verificați dacă lama este ascuțită și fără semne
de deteriorare;
- verificați ca filtrul de aer să fie curat;
- asigurați-vă că mânerul și protecțiile mașinii
sunt curate și uscate, montate corect și fixate
bine pe mașină;
- verificați dacă mânerul sunt bine fixate;
- verificați eficiența frânei lanțului;
- verificați întinderea lanțului.

5. VERIFICAREA TENSIUNII LANȚULUI

ATENȚIE! Toate operațiunile trebuie
efectuate cu motorul oprit.

Tensiunea este corectă dacă, prinzând lanțul din
mijlocul barei, zalele de avansare nu ies de pe
șinele de alunecare (Fig. 7).

- Destrângeți piulița carterului cu ajutorul cheii în
dotare (Fig. 5).
- Reglați șurubul dispozitivului de întindere a
lanțului (4) până când tensiunea lanțului este
corectă (fig. 5).
- Ținând bara ridicată, strângeți complet piulița
carterului cu ajutorul cheii în dotare (Fig. 6).

6. VERIFICAREA FRÂNEI LANȚULUI

Această mașină este prevăzută cu un sistem de
frânare de siguranță.

Frâna lanțului este un dispozitiv conceput pentru
a opri mișcarea lanțului imediat după ce acesta
suferă un recul. În mod normal, frâna este activată
automat de forța de inerție. Va putea fi activat in-
clusiv manual, apăsând maneta frânei (protecția
din stânga) în jos, înspre partea anterioară.

Această frână poate fi acționată și manual, împin-
gând în față protecția anterioară. Pentru a decup-
la frâna, trageți protecția anterioară spre mâner,
până când auziți un zgomot (un declic).

Pentru a verifica eficiența frânei trebuie să:

- Porniți motorul și strângeți mânerul ferm cu am-
bele mâini.
- Împingeți în față pârghia frânei folosindu-vă de
dosul palmei stângi și acționați accelerația pen-
tru a menține lanțul în mișcare; lanțul trebuie să
se oprească imediat.
- Eliberați pârghia accelerației imediat după opri-
rea lanțului.
- Lăsați maneta de frână.

ATENȚIE! Nu folosiți mașina dacă
frâna lanțului nu funcționează corect; apelați
la vânzător pentru a efectua controalele de
rigoare.

6. PORNIREA – UTILIZAREA – OPRIREA MOTORULUI

PORNIREA MOTORULUI

⚠ ATENȚIE! *Pornirea motorului se va face la o distanță de minim 3 metri de locul unde ați efectuat umplerea rezervorului cu carburant.*

Înainte de a porni motorul:

- Amplasați mașina pe un teren plat și stabil.
- Scoateți teaca de protecție a lamei.
- Verificați ca lama să nu atingă pământul sau alte obiecte.

• Pornirea la rece

OBSERVAȚIE *Prin "pornire la rece" se înțelege pornirea mașinii după minim 5 minute de la oprirea precedentă a motorului sau după umplerea rezervorului cu carburant.*

Pentru a porni motorul (Fig. 8):

1. Verificați ca frâna lanțului să fie cuplată (protecția anterioară a mâinii împinsă în față).
2. Puneți întrerupătorul (1) în poziția «START».
3. Apăsăți pe starter, răsucind bușonul până în capăt (2).
4. Apăsăți butonul dispozitivului de declanșare (Primer) (3) de 3-4 ori, pentru a favoriza cuplarea carburatorului.
5. Țineți ferm mașina pe sol, cu o mână pe mâner, pentru a nu pierde controlul în timpul pornirii (Fig. 9).

⚠ ATENȚIE! *Dacă mașina nu este blocată bine, pornirea motorului v-ar putea face să pierdeți echilibrul sau ar putea proiecta lama într-un obiect (obstacol) sau chiar în operator.*

6. Trageți încet maneta de pornire (10-15 cm) până când întâmpinați o rezistență; în acel moment trageți cu putere de câteva ori, până când motorul pornește.

⚠ ATENȚIE! *Nu înfășurați niciodată frânghia de pornire în jurul mâinii.*

⚠ PERICOL! *Nu porniți niciodată drujba în cădere și ținând-o de frânghia de pornire. Această metodă este extrem de periculoasă*

deoarece se pierde complet orice control asupra mașinii și a lanțului.

IMPORTANT *Pentru a nu rupe funia de pornire, nu o trageți toată în afară, nu o frecăți de marginea orificiului și lăsați maneta treptat să se întorcă, evitând retragerea ei necontrolată.*

7. Poziționați bușonul starterului aproximativ la jumătatea distanței.
8. Trageți din nou funia de pornire pentru a obține pornirea regulată a motorului.

OBSERVAȚIE *Dacă maneta funiei de pornire este trasă de multe ori, cu Starterul cuplat, motorul se poate înfunda ceea ce face ca pornirea să fie îngreunată. Dacă motorul se înfundă, demontați bujia și trageți încet de funia de pornire pentru a elimina excesul de carburant; ștergeți apoi electrozii bujiei și montați-o la loc pe motor.*

9. După acționarea motorului, apăsați de câteva ori pe accelerator pentru a decupla Starterul și a aduce motorul la minim.

IMPORTANT *Evitați funcționarea motorului la turații mari, cu frâna lanțului cuplată, deoarece puteți cauza supraîncălzirea și deteriorarea ambreiajului.*

10. Lăsați motorul să funcționeze la minim cel puțin 1 minut înainte de a utiliza mașina.

• Pornirea la cald

Prin „pornire la cald” se înțelege pornirea mașinii imediat după oprirea precedentă a motorului; pentru modalitatea de pornire la cald, urmați punctele 1-2-5-6-9 din procedeele descrise mai sus.

⚠ ATENȚIE! *Urmați cu atenție indicațiile incluse în partea "Pentru siguranța dumneavoastră" (☛ 3.1).*

UTILIZAREA MOTORULUI (Fig. 10)

IMPORTANT *Eliberați întotdeauna frâna lanțului înainte de a acționa accelerația, răsucind pârghia către operator.*

Viteza lanțului este reglată de comanda acceleratorului (1) amplasată pe mânerul posterior (2).

Acționarea acceleratorului este posibilă numai dacă se apasă în același timp maneta de blocare (3).

Mișcarea este transmisă motorului lanțului de ambreiajul cu mase centrifugale, care împiedică deplasarea lanțului când motorul este la minim.

ATENȚIE! Nu folosiți mașina dacă lanțul se mișcă și cu motorul la minim; în acest caz, apelați vânzătorul de la care ați achiziționat-o.

Viteza corectă de lucru de obține cu comanda acceleratorului (1) împinsă până la capătul cursei.

IMPORTANT În primele 6-8 ore de funcționare, evitați utilizarea motorului la turația maximă.

OPRIREA MOTORULUI (Fig. 10)

Pentru a opri motorul:

- Lăsați comanda acceleratorului (1) și lăsați motorul să funcționeze la minim cel puțin câteva secunde.
- Puneți întrerupătorul (4) în poziția «STOP».

ATENȚIE! După ce ați adus acceleratorul la minim, ar putea fi necesare câteva secunde pentru ca lanțul să se oprească.

IMPORTANT Dacă mașina nu se oprește, acționați starterul pentru a determina motorul să se oprească prin înecare și contactați imediat vânzătorul pentru a stabili cauza problemei și a efectua reparațiile necesare.

7. UTILIZAREA MAȘINII

IMPORTANT Țineți întotdeauna cont de faptul că un motoferăstrău folosit în mod necorespunzător poate să îi afecteze negativ pe cei din jur și să aibă un impact puternic asupra mediului.

Pentru a respecta persoanele din apropiere și mediul înconjurător:

- Evitați utilizarea mașinii în locuri și la ore necorespunzătoare.
- Urmați cu strictețe normele locale în vigoare pentru eliminarea deșeurilor rezultate în urma tăierii.
- Urmați cu strictețe normele locale în vigoare pentru eliminarea uleiului uzat, a pieselor deteriorate sau a oricărui alt element care ar putea afecta mediul înconjurător.
- În timpul lucrului, o parte din uleiul folosit pentru lubrifierea motorului se dispersează în mediul înconjurător, motiv pentru care trebuie să utilizați numai uleiuri specifice acestui tip de operațiune și care sunt biodegradabile.
- Pentru a elimina riscul declanșării incendiilor, nu lăsați mașina cu motorul cald în mijlocul frunzelor sau ierbiilor uscate.

ATENȚIE! La muncă, purtați echipamentul și hainele de protecție. Vânzătorul de la care ați achiziționat mașina vă poate furniza toate informațiile cu privire la mijloacele de protecție cele mai indicate împotriva accidentării, în scopul de a vă asigura protecția și securitatea la locul de muncă. Nu prindeți mânerul cu o presiune constantă

sau excesivă.

- Utilizarea îndelungată a motoferăstrăului expune operatorul la vibrații și poate cauza boala “degetelor albe”. Pentru reducerea acestui risc, purtați mănuși și mențineți-vă mâinile calde. Dacă apare oricare din simptomele bolii “degetelor albe”, consultați imediat medicul. Printre acestea se enumeră: amorțeală, lipsa sensibilității, furnicături, pișcături, durere, slăbirea puterii, schimbarea culorii și texturii pielii. De obicei, aceste simptome apar la degete, mâini sau încheieturi. Riscul crește la temperaturi joase.
- Organizați-vă munca astfel încât să distribuiți în mai multe zile utilizarea echipamentelor care produc multe vibrații.

ATENȚIE! Utilizarea mașinii pentru tăierea pomilor și a ramurilor acestora necesită o instruire particulară.

ATENȚIE! În timpul utilizării, țineți motoferăstrăul la distanță de orice parte a corpului dvs.

ATENȚIE! Nu tăiați când este vânt, timp urât, vizibilitate scăzută, temperaturi prea scăzute sau ridicate. Asigurați-vă că nu există ramuri uscate care pot să cadă.

ATENȚIE! Nu lucrați în interiorul co-roanei unui copac dacă nu ați fost instruiți în acest scop.

1. VERIFICĂRI CARE TREBUIE FĂCUTE ÎN TIMPUL LUCRULUI

• Verificarea tensiunii lanțului

În timpul funcționării, lanțul se poate întinde progresiv; de aceea, este necesar să verificați tensiunea lanțului în mod frecvent.

IMPORTANT

În timpul primei perioade de utilizare (sau după înlocuirea lanțului) trebuie să efectuați mai des verificări, până când se așază lanțul.

ATENȚIE!

Pentru a evita situațiile periculoase, nu lucrați cu lanțul slăbit: acesta poate ieși de pe șinele de alunecare.

Pentru a regla tensiunea lanțului, procedați conform indicațiilor de la Cap. 5.5.

• Verificarea fluxului de ulei

IMPORTANT

Nu utilizați mașina dacă lubrifierea nu este eficientă! Rezervorul de ulei se poate goli complet, de fiecare dată când se termină amestecul carburant. Verificați rezervorul de ulei de fiecare dată când umpleți rezervorul mașinii cu amestecul carburant.

ATENȚIE!

Verificați dacă lama și lanțul sunt bine amplasate, când controlați lubrifierea lanțului.

Porniți motorul, lăsați-l să funcționeze la o durație mijlocie și verificați lubrifierea corectă a lanțului, cu ulei (a se vedea Fig. 11).

Lubrifierea lanțului se poate regla (folosind o șurubelniță) de la șurubul de reglare (1 sau 1a) al pompei, amplasat în partea inferioară a mașinii (Fig. 11).

2. MODALITĂȚI DE UTILIZARE; TEHNICI DE TĂIERE

Înainte de a tăia pentru prima dată un pom sau ramurile pomilor, este necesar să încercați mai întâi cu un trunchi, așezat pe pământ sau pe o capră, pentru a vă familiariza cu mașina și modul de tăiere oportun.

ATENȚIE!

Oprți imediat motorul dacă lanțul se blochează în timpul utilizării. Fiți întotdeauna atenți la reculul (kickback) care poate exista dacă bara întâlnește un obstacol.

Mișcarea de recul are loc atunci când extremitatea lanțului întâlnește un obiect sau când lemnul strânge și blochează lanțul în timpul tăierii.

Acest contact la extremitatea lanțului poate cauza o mișcare foarte rapidă de declanșare în direcție inversă, împingând bara de ghidare în sus și înspre operator, cum se poate întâmpla și în cazul în care lanțul ar fi blocat de-a lungul peretelui superior al barei. În ambele cazuri, mișcarea de recul poate provoca pierderea controlului asupra motoferăstrăului, cu posibile consecințe foarte grave.

ATENȚIE!

- Înainte de a continua cu lucrul, citiți secțiunea "Pentru siguranța dumneavoastră". Recomandăm ca la început să exerciți pe trunchiuri de mici dimensiuni. Acest lucru vă va ajuta să vă obișnuiți cu motoferăstrăul.
- Respectați întotdeauna normele de siguranță. Motoferăstrăul va trebui folosit numai pentru tăierea lemnului. Este interzisă tăierea altor tipuri de material. Vibrațiile și mișcarea de recul sunt diferite și măsurile de siguranță nu ar fi respectate. Nu folosiți motoferăstrăul ca și levier pentru a ridica, deplasa sau sfărâma obiecte și nu o blocați pe suporturi fixe. Este interzis să aplicați pe priza de putere a motoferăstrăului instrumente sau aplicații care nu sunt cele indicate de fabricant.
- Nu este nevoie să exercitați forță în timpul tăierii. Dacă motorul este la turație maximă, exercitați doar o presiune ușoară.
- Dacă lanțul se blochează în tăiere, nu încercați să îl scoateți cu forța, ci folosiți în schimb o pană sau un levier.
- Atunci când există un obstacol între reperul de tăiat și motoferăstrău, închideți mașina, așteptând să se oprească de tot. Puneți-vă mânuși de protecție și îndepărtați obstacolul. În cazul în care trebuie scos lanțul, urmați instrucțiunile din capitolul dedicat montării motoferăstrăului. După eliminarea obstacolului și remontarea lanțului, trebuie să efectuați o nouă probă. Dacă în timpul probei auziți vibrații sau zgomote mecanice, întrerupeți lucrul și contactați vânzătorul.

• Utilizarea cârligului (dacă este prevăzut) (Fig. 12)

1. Introduceți cârligul în trunchi și, folosindu-l ca pârghie, lăsați motoferăstrăul să deseneze un arc de cerc care să vă permită să introduceți lama în trunchi.
2. Repetați operația de mai multe ori, dacă este necesar, deplasând punctul de sprijin al cârligului.

• Tăierea ramurilor (Fig. 13)

ATENȚIE! *Asigurați-vă că zona circumscriasă este liberă.*

ATENȚIE! *Pentru lucrări de elagaj la înălțime, folosiți o coardă și un harnașament de corp și respectați întocmai indicațiile din secțiunea "Pentru siguranța dumneavoastră" (☛ 3.1).*

ATENȚIE!

- Nu lucrați stând pe o bază instabilă sau pe scări.
- Nu vă întindeți prea mult.
- Nu tăiați deasupra umerilor.

1. Așezați-vă în partea opusă ramurilor de tăiat.
2. Începeți de la ramurile joase, apoi treceți la cele de sus.
3. Tăiați de sus în jos, pentru a evita blocarea lamei.

• Tăierea pomilor (Fig. 14)

ATENȚIE! *Pe terenurile în pantă așezați-vă întotdeauna în spatele pomului și asigurați-vă că trunchiul nu poate cauza nicio daună în timpul rostogolirii sale.*

1. Stabiliți direcția de tăiere a pomului în funcție de vânt, de înclinarea pantei, de poziția ramurilor mai groase, având grijă să vă facilitați și munca după tăiere, etc.
 2. Eliberați toată zona din jurul pomului și asigurați-vă că aveți un suport bun pentru a vă sprijini.
 3. Analizați care ar fi căile de fugă, fără obstacole, la care să recurgeți în caz de necesitate; acestea pot fi stabilite la 45° în direcția opusă față de căderea copacului și trebuie să permită operatorului să se ajungă rapid într-o zonă sigură, amplasată la o distanță de circa 2,5 ori înălțimea pomului de tăiat.
 4. Pe partea spre care pomul va cădea, faceți un reper de tăiere pe o treime din diametrul pomului.
 5. Tăiați copacul începând din partea cealaltă, puțin peste nivelul reperului, lăsând o distanță (1) de circa 5-10 cm.
 6. Fără a extrage lama, reduceți treptat această distanță, până când copacul va cădea.
 7. În condiții particulare sau dacă stabilitatea este redusă, căderea copacului poate fi înlesnită dacă aplicați niște pene (2) pe partea opusă față de direcția de cădere a pomului; bateți penele cu un ciocan până când pomul cade.
- Îndepărtarea ramurilor după tăierea

copacului (Fig. 15)

ATENȚIE! *Fiți atenția la punctele de sprijin ale copacului pe pământ și verificați ca acesta să nu fie în tensiune; aveți grijă și la direcția în care vor cădea ramurile și la eventuala instabilitate a copacului după tăierea ramurilor.*

1. Observați direcția în care ramura crește din trunchi.
2. Executați tăierea începând din partea în care se îndoaie ramura și încheiați cu partea opusă.

• Secționarea unui trunchi la pământ (Fig. 17)

Tăiați cam până la jumătatea diametrului apoi rotiți trunchiul și completați tăierea, începând din partea opusă.

• Secționarea unui trunchi ridicat (Fig. 18)

1. Dacă tăierea se face în afara unui punct de sprijin (A), tăiați cam o treime din diametrul trunchiului începând din partea de jos; încheiați apoi operația cu partea de sus.
2. Dacă tăierea se face între două puncte de sprijin (B) tăiați cam o treime din diametrul trunchiului începând din partea de sus; încheiați apoi operația cu partea de jos.

3. TERMINAREA MUNCII

La terminarea zilei de muncă:

- Opriiți motorul după descrierea din capitolul anterior (Cap. 6);
- Așteptați oprirea lanțului și lăsați mașina să se răcească.
- Destrângeți piulița de fixare a barei pentru a reduce tensiunea lanțului.
- Curățați lanțul de toate resturile de rumeguș sau de ulei.
- Dacă lanțul este foarte murdar sau plin de rășină, demontați-l și lăsați-l câteva ore într-un vas cu detergent special. Limpeziți-l apoi cu apă curată și tratați-l cu un spray anticoroziv special și montați-l înapoi pe mașină.
- Montați protecția pe bară înainte de a depozita mașina.

ATENȚIE! *Lăsați motorul să se răcească înainte de a depozita mașina (indiferent de loc). Pentru a reduce riscul declanșării unui incendiu, îndepărtați de pe mașină toate reziduurile de rumeguș, ramurile, frunzele sau grăsimea de ungere în exces; nu lăsați recipientele cu reziduurile de tăiere în interiorul locurilor de depozitare.*

8. ÎNTREȚINERE ȘI DEPOZITARE

⚠ ATENȚIE! Pentru siguranța dvs și a celor din jur:

- **Întreținerea corectă a mașinii este fundamentală pentru a păstra nealterate eficiența ei în timp și siguranța în timpul muncii.**
- **Verificați strângerea șuruburilor, pentru a fi siguri că mașina este permanent în condiții sigure de funcționare.**
- **Nu folosiți mașina dacă are piese uzate sau deteriorate. Piesele deteriorate trebuie să fie înlocuite; nu reparați niciodată piesele.**
- **Folosiți numai piese de schimb originale. Componentele de calitate inferioară pot deteriora mașina și pot afecta siguranța dvs.**

⚠ ATENȚIE! În timpul operațiilor de întreținere:

- **Decuplați capacul bujiei.**
- **Așteptați răcirea completă a motorului.**
- **Folosiți mănuși de protecție mai ales când interveniți asupra lamei sau lanțului.**
- **Aveți grijă să fie montate toate protecțiile, mai ales cele ale lamei, cu excepția cazurilor în care se intervine asupra ei sau asupra lanțului.**
- **Nu aruncați în mediul înconjurător uleiul uzat, benzina sau alte materiale poluante.**

CILINDRUL ATENUATORUL DE ZGOMOT (Fig. 19)

Pentru a reduce riscurile de incendiu, curățați frecvent aripile cilindrului cu aer comprimat și zona atenuatorului, pentru a îndepărta reziduurile de rumeguș, ramuri, frunze sau alte impurități.

UNITATEA DE PORNIRE

În scopul de a evita supraîncălzirea sau deteriorarea motorului, grătarele de aspirație a aerului sau cele de răcire trebuie să fie în permanență curate, fără rumeguș sau alte impurități. Funia de pornire trebuie să fie înlocuită la primele semne de deteriorare.

UNITATEA AMBREIAJULUI (Fig. 20)

Țineți mereu curat carterul ambreiajului îndepărtând rumegușul și impuritățile, scoțând carterul (urmând indicațiile din cap. 4.1) și montați-l corect înapoi după ce ați terminat operațiunea.

La 30 de ore de funcționare, lubrifiați rulmentul din interior; pentru aceasta, apălați la vânzătorul de la care ați achiziționat mașina.

FRÂNĂ LANȚULUI

Verificați constant eficiența frânei și integritatea benzii metalice care protejează carterul ambreiajului; scoateți carterul (urmând indicațiile din cap.4.1) și montați-l corect înapoi după terminarea operațiunii.

Banda trebuie să fie înlocuită când grosimea sa în punctele de contact cu carterul ambreiajului se reduce la jumătate (față de grosimea ei la capete, unde nu există frecare).

PINIONUL DE TRANSLAȚIE LANȚ

Adresa-ți-vă vânzătorului pentru controlul periodic al stării pinionului și înlocuiți-l când uzura sa depășește limitele admise.

Nu montați un pinion uzat pe un lanț nou, și invers.

ORIFICIUL DE LUBRIFIERE (Fig. 21)

Periodic, scoateți carterul (conform indicațiilor din cap. 4.1), demontați bara și verificați ca orificiile de lubrifiere ale mașinii (1) și ale barei (2) să nu fie înfundate.

ȘTIFTUL OPRITOR DE LANȚ

Acest știft este un element important pentru siguranță, deoarece împiedică mișcarea necontrolată a lanțului, în caz de rupere sau slăbire.

Verificați regulat starea pivotului și reparați-l dacă este deteriorat.

ELEMENTELE DE FIXARE

Controlați periodic strângerea tuturor șuruburilor și piulițelor de fixare; verificați prinderea corectă a mânerelor.

CURĂȚAREA FILTRULUI DE AER (Fig. 22)

IMPORTANT Curățarea filtrului de aer este esențială pentru a asigura o bună funcționare și o durată de viață lungă a mașinii. Nu lucrați fără filtru sau cu un filtru deteriorat, pentru a nu deteriora iremediabil motorul.

Curățarea filtrului se va face la 15 ore de muncă.

Pentru a curăța filtrul:

- Deșurubați bușonul (1).
- Scoateți capacul (2) și elementul de filtrare (3).
- Loviți ușor deasupra elementului de filtrare (3) pentru a îndepărta murdăria și, dacă este nevoie, curățați-l cu aer comprimat de joasă presiune.

IMPORTANT Elementul de filtrare (3) nu trebuie spălat niciodată și trebuie să fie întotdeauna înlocuit dacă este prea murdar sau deteriorat.

- Montați la loc elementul de filtrare (3) și capacul (2).
- Înșurubați la loc bușonul (1).

CONTROLAREA BUJIEI (Fig. 23)

Bujia poate fi accesată prin îndepărtarea capacului filtrului de aer. Periodic, demontați și curățați bujia, eliminând eventualele reziduuri cu o periuță din metal. Controlați starea ei de funcționare și rectificăți distanța corectă dintre electrozi. Montați bujia la loc, strângând bine, cu ajutorul cheii din dotare. Dacă electrozii s-au ars sau izolația este deteriorată, este necesar să înlocuiți bujia cu una care să aibă caracteristici asemănătoare.

REGLAREA CARBURATORULUI

Carburatorul este reglat din fabrică a.î. să garanteze o performanță optimă indiferent de condițiile de utilizare, precum și o emisie redusă de gaze nocive, conform normelor în vigoare.

Dacă prestațiile mașinii se reduc, verificați dacă lanțul se mișcă liber pe șine și dacă lama nu are șinele deformate; dacă probele nu dau niciun rezultat, apelați la vânzător pentru a face proba carburatorului sau motorului.

Reglarea turajiei minime

ATENȚIE! Lanțul nu trebuie să se miște cu motorul la minim. Dacă lanțul se mișcă atunci când motorul e la minim, este necesar să apelați la Vânzătorul de la care ați achiziționat mașina pentru a regla motorul.

ASCUȚIREA LANȚULUI

ATENȚIE! Din motive de siguranță și eficiență, este indispensabil ca organele de tăiere să fie bine ascuțite.

Ascuțirea este necesară când:

- Rumeșul este asemănător prafului.
- Este necesară o forță mai mare pentru tăiere.
- Tăietura nu este liniară.
- Vibrațiile sunt puternice.
- Consumul de carburant este mare.

ATENȚIE! Dacă lanțul nu este suficient de ascuțit, crește riscul de contraclovitură (kickback).

Dacă operația de tăiere se face de un centru specializat, poate fi efectuată cu aparate speciale, care îndepărtează o cantitate mică de material și garantează ascuțirea tuturor laturilor de tăiere.

Tabel întreținere lanț

ATENȚIE! Datele caracteristice ale lanțului și lamei, omologate pentru acest tip de mașină, sunt indicate în Declarația de Conformitate CE care însoțește mașina. Din motive de siguranță, nu folosiți alt tip de lanțuri sau lame. Tabelul de mai jos ilustrează datele necesare pentru ascuțirea lanțurilor diferite, dar acest lucru nu înseamnă că puteți folosi un alt tip pe lanț decât cel omologat, pe această mașină.

Pas lanț	Înălțime dinte limitator (a)		Diametru pilă (d)	
	degete	mm	degete	mm
3/8	0,025	0,64	5/32	4,0
1/4	0,025	0,64	5/32	4,0

Dacă doriți să ascuțiți Dvs. lanțul, aveți nevoie de pile speciale, cu secțiune rotundă; diametrul pilelor este special pentru fiecare tip de lanț (a se vedea Tabelul de întreținere lanț) iar operația necesită o experiență bogată, pentru a nu deteriora laturile de tăiere.

Pentru a ascuți lanțul (Fig. 24):

- opriți motorul, lăsați frâna lanțului și blocați în mod solid lama; blocați și lanțul într-o menghină adecvată, asigurându-vă că acesta se poate mișca fără obstacole
- întindeți lanțul, dacă este slăbit
- montați pila în șina corespunzătoare și introduceți-o în locașul prevăzut în dinte, păstrând un unghi de înclinare constant în funcție de profil
- ascuțiți cu pila, mișcând-o din spate în față; repetați operația pe toate laturile de tăiere, menținând aceeași orientare (spre dreapta sau spre stânga)
- schimbați poziția lamei în menghină și repetați operația pe laturile restante
- verificați ca dintele limitator să nu depășească instrumentul de verificare și piliți eventualul exces cu o pilă plată, rotunjind profilul
- după ascuțire, eliminați reziduurile de la ascuțire și praful și lubrifiați lanțul introducându-l într-o baie de ulei.

Lanțul trebuie să fie înlocuit dacă:

- lungimea laturilor de tăiere se reduce la 5 mm sau sub 5 mm;
- jocul zalelor este excesiv.

ÎNTREȚINEREA LAMEI (Fig. 25)

În scopul de a evita uzura asimetrică a lamei, este indicat ca aceasta să fie înlocuită periodic.

Pentru a avea permanent o lamă eficientă este necesar să:

- Gresați cu seringă specială rulmenții pinionului limitator de cursă (dacă este prezent).
- Curățați canelura barei cu răzuitorul special (neinclus în dotare).
- Curățați orificiile de lubrifiere.
- Cu o pilă plată, să îndepărtați bavura de pe laturi și să eliminați diferențele de nivel între șine.

Lama trebuie să fie înlocuită dacă:

- adâncimea canelurii este mai mică decât înălțimea zalelor de avansare (care nu trebuie să atingă niciodată fundul);
- peretele intern al șinei este uzat a.f. lanțul se înclină lateral.

REPARAȚII CAPITALE

Orice altă operație de întreținere care nu a fost specificată în acest manual face parte din reparațiile capitale, care vor fi executate numai de vânzătorul de la care ați achiziționat mașina.

Operațiile executate în centrele neautorizate sau neadecvate sau de persoane necalificate anulează orice formă de garanție.

DEPOZITARE

La încheierea zilei de muncă, mașina trebuie să fie depozitată într-o încăpere fără praf sau mizerie iar piesele defecte trebuie să fie reparate sau înlocuite.

Mașina va fi păstrată într-un loc uscat, ferit de temperaturii, cu teaca de protecție a lamei montată corect.

INACTIVITATE PRELUNGITĂ

IMPORTANT

Dacă intenționați să nu folosiți mașina o perioadă îndelungată de timp (peste 2-3 luni) este necesar să respectați o anumită procedură, pentru a elimina orice inconvenient la punerea ei în funcțiune sau apariția unor daune ireversibile la motor.

• Înmagazinare

Înainte de a înmagazina mașina:

- Curățați motoferăstrăul și faceți-i întreținerea înainte de a-l așeza la locul său.
- Deșurubați piulița, demontați carterul și scoateți lanțul și bara.
- Goliți rezervorul de ulei, introduceți aproximativ 00 cc de lichid detergent special și puneți capacul înapoi.
- Montați la loc carterul fără a bloca piulița, fiind atenți să introduceți corect cele două cârlige posterioare în locașurile aferente.
- Porniți mașina și mențineți motorul accelerat până la epuizarea detergentului.
- Lăsați motorul pornit la minim și mențineți mașina în mișcare până la epuizarea completă a carburantului din rezervor și carburator.
- După ce mașina s-a răcit, scoateți bujia.
- Turnați în orificiul bujiei o linguriță de ulei (nou) special pentru motoarele în 2 timpi.
- Trageți de câteva ori funia de pornire pentru a distribui uleiul în cilindru.
- Montați bujia cu pistonul în P.M.S. (vizibil prin orificiul bujiei, când pistonul este la capătul cursei).

• Repunerea în funcțiune

Când puneți mașina în funcțiune după o perioadă de inactivitate:

- Scoateți bujia.
- Trageți de câteva ori funia de pornire pentru a elimina excesul de ulei.
- Controlați bujia după descrierea din Cap. Controlul bujiei.
- Pregătiți mașina așa cum este indicat în Cap. Operații pregătitoare.

9. DEPISTAREA DEFECTELOR

ANOMALIE	CAUZĂ POSIBILĂ	REMEDII
1) Motorul nu pornește sau se oprește după pornire	<ul style="list-style-type: none"> - Procedura de pornire nu a fost executată corect - Bujia e murdară sau distanța dintre electrozi e incorectă - Filtrul de aer este înfundat - Carburatorul are probleme 	<ul style="list-style-type: none"> - Urmați instrucțiunile (a se vedea Cap. 6) - Controlați bujia (a se vedea Cap. 8) - Curățați sau înlocuiți filtrul (a se vedea Cap. 8) - Apelați la vânzătorul de la care ați achiziționat mașina
2) Motorul pornește dar nu are putere	<ul style="list-style-type: none"> - Filtrul de aer este înfundat - Carburatorul are probleme 	<ul style="list-style-type: none"> - Curățați sau înlocuiți filtrul (a se vedea Cap. 8) - Apelați la vânzătorul de la care ați achiziționat mașina
3) Motorul are o funcționare neregulată corect sau nu are putere la efort	<ul style="list-style-type: none"> - Bujia e murdară sau distanța dintre electrozi e incorectă - Carburatorul are probleme 	<ul style="list-style-type: none"> - Controlați bujia (a se vedea Cap. 8) - Apelați la vânzătorul de la care ați achiziționat mașina
4) Motorul scoate mult fum	<ul style="list-style-type: none"> - Compoziția amestecului carburant este incorectă - Carburatorul are probleme 	<ul style="list-style-type: none"> - Pregătiți amestecul conform instrucțiunilor (a se vedea Cap. 5) - Apelați la vânzătorul de la care ați achiziționat mașina.
5) Nu iese ulei	<ul style="list-style-type: none"> - Uleiul este de calitate proastă - Orificiile de lubrifiere înfundate 	<ul style="list-style-type: none"> - Goliți rezervorul, spălați rezervorul și țevile cu lichid detergent și înlocuiți uleiul - Curățați

10. ACCESORII

Tabelul conține lista tuturor combinațiilor posibile între bară și lanț, iar cele care pot fi folosite pentru fiecare mașină sunt indicate prin simbolul “*”.

⚠ ATENȚIE! *Dat fiind că alegerea, aplicarea și folosirea accesoriului care urmează să fie montat pentru diverse utilizări sunt acțiuni efectuate de către utilizator în deplină autonomie decizională, acesta își asumă răspunderea pentru ulterioare daune de orice*

natura drept urmare a acțiunilor sale. În caz de neclarități sau cunoștințe insuficiente privind caracterul specific al fiecărei bare sau fiecărui lanț, contactați vânzătorul de la care l-ați cumpărat sau un centru de grădinarit specializat. Utilizarea combinațiilor neaprobate de bară și lanț reduce gradul de siguranță și performanțele originale ale mașinii, poate defecta mașina și se poate dovedi periculoasă pentru operator și alte persoane.

Combinații între bară și lanț

Pas Țoli	BARĂ			LANȚ Cod	Modelul	
	Lungime Țoli / cm	Lățime Canelură Țoli / mm	Cod		SPR 255 A 305	SPR 255 C A 305 C
3/8"	10" / 25 cm	0,050" / 1,27 mm	OREGON 100SDEA041	OREGON 91PX040X 91P040X	*	
3/8"	12" / 30 cm	0,050" / 1,27 mm	OREGON 120SDEA041	OREGON 91PX045X 91P045X	*	
1/4"	10" / 25 cm	0,050" / 1,27 mm	QIRUI AT10-50	LONGER E1-25AP060T		*

Уважаемый Покупатель,

прежде всего, мы хотим поблагодарить вас за выбор нашей продукции и желаем, чтобы использование вашей машины было удовлетворительным и соответствовало всем ожиданиям. Это руководство подготовлено для того, чтобы позволить вам лучше ознакомиться с машиной, и чтобы эффективно использовать ее в условиях безопасности; не забывайте, что руководство является неотъемлемой частью машины, держите его под рукой, чтобы к нему можно было обратиться в любой момент. Если вы хотите передать или одолжить машину в пользование другим лицам, передавайте вместе с ней данное руководство.

Эта новая машина, находящаяся в вашем распоряжении, спроектирована и изготовлена согласно действующим нормативным актам, что гарантирует ее безопасность и надежность при использовании, при условии, что в точности выполняются указания, изложенные в этом руководстве (предусмотренное использование); ее использование для любых других целей или несоблюдение правил техники безопасности, технического обслуживания или ремонта расценивается как «неправильное использование» и влечет за собой аннулирование гарантии и снимает с изготовителя любую ответственность, возлагая на пользователя ответственность за издержки в случае порчи имущества или получения травм третьими лицами.

В том случае, если вы обнаружите небольшое различие между находящимся в руководстве описанием и машиной, находящейся в вашем распоряжении, имейте в виду, что из-за непрерывного улучшения продукции, изложенная в данном руководстве информация может изменяться без предварительного уведомления и без обязательства ее обновления. Тем не менее, наиболее важные характеристики, относящиеся к безопасности и работе машины, остаются неизменными. В том случае, если у вас появились сомнения, свяжитесь со своим продавцом. Успешной работы!

ВНИМАНИЕ!

Этот особый тип бензопилы предназначен специально для ухода за деревьями и поэтому должен управляться только квалифицированным оператором, который умеет пользоваться этим безопасным и тщательно разработанным рабочим инструментом. Эта бензопила может применяться только для ухода за деревьями и при соблюдении вышеуказанных условий. Обычно ее управление выполняется двумя руками, как у обычных бензопил. Некоторые местные законы могут накладывать ограничения на ее применение.

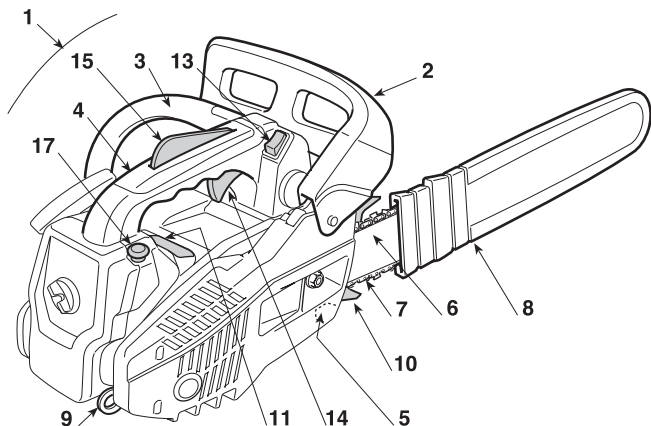
СОДЕРЖАНИЕ

1. Идентификация основных частей.....	2
2. Символы	3
3. Правила безопасности	4
4. Сборка машины.....	9
5. Подготовка к работе	10
6. Запуск – Использование – Останов двигателя.....	12
7. Пользование машиной.....	13
8. Техобслуживание и хранение	15
9. Определение неисправностей.....	19
10. Дополнительные приспособления.....	19

1. ИДЕНТИФИКАЦИЯ ОСНОВНЫХ ЧАСТЕЙ

ОСНОВНЫЕ ЧАСТИ

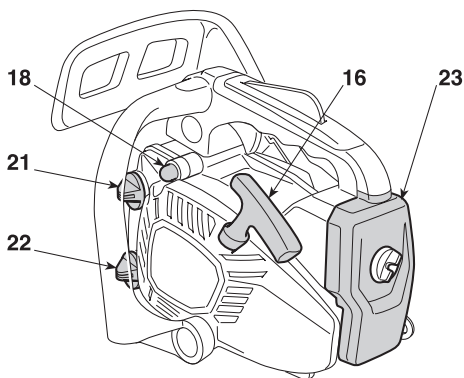
1. Моторный блок
2. Фронтальное защитное устройство для руки
3. Передняя рукоятка
4. Задняя рукоятка
5. Стержень останова цепи
6. Шина
7. Цепь
8. Чехол шины
9. Крепление ремня
10. Зубчатый упор (если он предусмотрен)
11. Табличка с данными



УСТРОЙСТВА УПРАВЛЕНИЯ И ЗАПРАВКИ

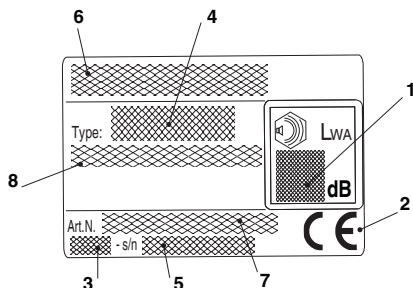
13. Выключатель двигателя
14. Устройство управления дросселем
15. Блокировка дросселя
16. Ручка пуска
17. Устройство управления обогатителем (Starter)
18. Управление заправочным устройством (Primer)

21. Пробка бака со смесью
22. Пробка бака для масла цепи
23. Крышка воздушного фильтра



ТАБЛИЧКА С ДАННЫМИ

1. Уровень звуковой мощности
2. Знак соответствия директиве
3. Месяц / Год изготовления
4. Тип машины
5. Заводской номер
6. Наименование и адрес изготовителя
7. Код изделия
8. Количество выпусков

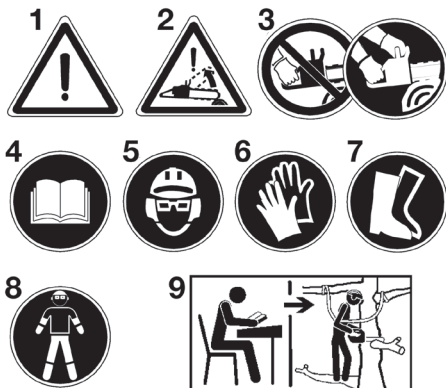


Образец декларации соответствия находится на предпоследней странице руководства.

Максимальные значения уровня шума и вибраций [1]			
Уровень звукового давления на уши оператора	dB(A)	91	
– Неточность размеров	dB(A)	3	
Уровень измеренной акустической мощности	dB(A)	106,5	
– Неточность размеров	dB(A)	5	
Гарантируемый уровень акустической мощности	dB(A)	110	
Уровень вибрации			
– Передняя рукоятка	m/sec ²	5,6	
– Задняя рукоятка	m/sec ²	7,9	
– Неточность размеров	m/sec ²	1,5	
ТЕХНИЧЕСКИЕ ДАННЫЕ		SPR 255 A 305	SPR 255 C A 305 C
Двигатель (одноцилиндровый 2-тактный) – объем двигателя	cm ³	25,4	25,4
Смесь (бензин / масло)	%	40 = 2,5 %	40 = 2,5 %
Мощность	kW	0,9	0,9
Толщина цепи	mm	0,050" / 1,27 mm	0,050" / 1,27 mm
Число оборотов в минимальном режиме	¹ /min	< 3000 - 3500	< 3000 - 3500
Максимальное допустимое число оборотов без нагрузки с установленной цепью	¹ /min	11000	11000
Объем топливного бака	cm ³	200	200
Удельный расход топлива при максимальной мощности	g/kWh	560	560
Объем масляного бака	cm ³	140	140
Зубцы / шаг звездочки цепи		6Т / 3/8	8Т / 1/4
Длина резки	mm	220 / 270	235
Вес (при пустом баке)	kg	3,2	3,2
Максимальная скорость цепи	m/s	21	18,6









[1] **ВНИМАНИЕ!** Уровень вибрации может меняться в зависимости от применения машины и ее оснащения, и превышать указанный уровень. Необходимо установить правила техники безопасности для защиты пользователя, которые должны основываться на оценке нагрузки, сгенерированной вибрацией в фактических условиях эксплуатации. Для этого необходимо принять во внимание все этапы рабочего цикла, включая выключение и холостой ход.

2. СИМВОЛЫ



- 1) Внимание! Внимательно прочитайте и выполните все предупреждения.
- 2) Внимание! опасность отдачи.
- 3) Держите бензопилу двумя руками.
- 4) Прочитайте руководство по эксплуатации и техобслуживанию перед использованием изделия.
- 5) Наденьте шлем, защитные очки и наушники. Оператор, работающий на данной машине в нормальных условиях непрерывной работы в течение дня, может быть подвержен воздействию уровня шума, равного или превышающего 85 дБ (А).
- 6) Использовать плотные рабочие рукавицы.
- 7) Ноги должны быть обуты в предохранительную обувь или сапоги с нескользящей подошвой и со стальными носками.
- 8) Использовать подходящую защиту для ступней и ног, а также для кистей и рук.
- 9) Эта мотопила предназначена для операторов с соответствующей подготовкой для ухода за деревьями. (посмотреть Руководство по эксплуатации).

ПОЯСНИТЕЛЬНЫЕ СИМВОЛЫ НА МАШИНЕ (если имеются)

- 11  11) Бак для смеси
- 12  12) Бак масла цепи
- 13  13) Выключатель двигателя
 - Когда выключатель находится в положении «I», двигатель запускается.
 - Переключив выключатель в положение «O», двигатель немедленно остановится
- 14  14) Регулирование карбюратора
 - L = регулирование смеси низкой скорости
 - H = регулирование смеси высокой скорости
 - T - IDLE - MIN = регулирование минимума
- 15  15) Устройство управления обогатителя (Стартер)
 - а) режим запуска холодного двигателя
 - б) режим запуска горячего двигателя
 - в) ход
- 16  16) Тормоз цепи (символ (O) указывает направление отпущения тормоза)
- 17  17) Регулятор масляного насоса
 - При повороте штока отвертки в направлении стрелки, указывающей на положение "MAX", на цепь будет подаваться большее количество масла;
 - при его повороте по направлению к положению «MIN», будет подаваться меньшее количество масла.
- 18  18) Направление движения цепи

3. ПРАВИЛА БЕЗОПАСНОСТИ**ПРЕДУСМОТРЕННОЕ ПРИМЕНЕНИЕ / НЕПРЕДУСМОТРЕННОЕ ПРИМЕНЕНИЕ**

Эта бензопила должна управляться только квалифицированным оператором и предназначена для подрезания и срезания кроны высокоствольных деревьев, подрезания кустарников, распиливания бревен или деревянных балок, диаметр которых зависит от длины шины. Ее можно применять только для распиливания древесины. Любое другое использование является непредусмотренным. **КРОМЕ ТОГО, ЕЙ ДОЛЖЕН УПРАВЛЯТЬ ИСКЛЮЧИТЕЛЬНО КВАЛИФИЦИРОВАННЫЙ ПЕРСОНАЛ, ВЫПОЛНЯЮЩИЙ УХОД ЗА ДЕРЕВЬЯМИ.**

Во время применения бензопилы оператор должен позаботиться об индивидуальных защитных средствах согласно указаниям, изложенным в руководстве и пиктограммам, имеющимся на корпусе бензопилы. Неотъемлемой частью инструкции по эксплуатации являются также правила техники безопасности и указания по применению и обслуживанию, содержащиеся в руководстве. Весь персонал, управляющий бензопилой или выполняющий ее обслуживание, должен знать содержание руководства. Можно устанавливать только ори-

гинальные или утвержденные изготовителем запасные части (шина, цепь, свеча зажигания) и комбинации шина / цепь, разрешенные и указанные в руководстве.

Ответственность за все несчастные случаи, вызванные непредусмотренным применением и/или неразрешенными модификациями конструкции бензопилы, несет пользователь, а не изготовитель. Бензопилу можно использовать только под открытым небом.

Остаточные риски

Даже в условиях правильного применения бензопилы всегда существует остаточный риск, который нельзя устранить. В зависимости от типа и конструкции бензопилы существуют следующие потенциальные риски:

- Контакт с незащищенными зубцами цепи (риск порезов).
- Соприкосновение с вращающейся цепью (риск порезов).
- Резкое и внезапное движение шины (риск порезов).
- Отсоединение частей цепи (порезы / риск получения травм).
- Отсоединение частей дерева.

- Попадание частиц дерева в дыхательные пути, вдыхание паров бензина.
- Контакт кожи с топливом (бензин / масло).
- Потеря слуха, если во время работы не используется никакая защита органов слуха.

A) ОБУЧЕНИЕ

- 1) **Внимательно прочитайте указания.** Ознакомьтесь с органами управления и надлежащим использованием машины. Научитесь быстро останавливать двигатель.
- 2) Ни в коем случае не разрешайте пользоваться машиной детям или лицам, недостаточно хорошо знакомым с правилами обращения с ней. Местное законодательство может устанавливать минимальный возраст пользователя.
- 3) Машина должна использоваться только одним человеком.
- 4) **Никогда не используйте машину:**
 - если вблизи находятся люди (особенно дети) или животные;
 - если пользователь устал или плохо себя чувствует, или находится под воздействием лекарственных средств, наркотиков, алкоголя или веществ, снижающих его рефлексы и внимание;
 - если пользователь не в состоянии крепко удерживать машину двумя руками и/или находится в устойчивом равновесии на ногах во время работы.
- 5) Помните, что оператор или пользователь машины несет ответственность за несчастные случаи или возникновение непредвиденных ситуаций, в результате которых могут пострадать третьи лица или их имущество.

B) ПОДГОТОВИТЕЛЬНЫЕ ОПЕРАЦИИ

- 1) **Во время работы следует носить соответствующую одежду, не мешающую работе пользователя.**
 - Носить защитную облегчающую одежду, с защитой от порезов.
 - Носить маску, перчатки, защитные очки, пылезащитную маску и обувь с защитой от порезов и с нескользящей подошвой.
 - Использовать наушники для защиты от шума.
 - Не носить шарфы, рубашки, ожерелья и любые развевающиеся и широкие аксессуары, могущие застрять в машине или в предметах и материалах, находящихся на рабочем месте.
 - Собрать волосы должным образом длинные волосы.
- 2) **ВНИМАНИЕ: ОПАСНОСТЬ! Бензин легко воспламеняется.**
 - хранить топливо в предназначенных для этого омоложенных канистрах;
 - не курите при работе с топливом;
 - медленно открутите пробку бака, чтобы постепенно сбросить внутреннее давление;
 - заполнять топливо только на открытом воздухе, используя воронку;
 - заливайте топливо перед тем как запустить двигатель; **не добавляйте топливо и не снимайте пробку бака, когда двигатель работает или когда он горячий;**
 - в случае разлива бензина, не запускайте двигатель, уберите машину с места разлива и примите меры по предупреждению возгорания до тех пор, пока топливо не испарится и его пары не рассеются;
 - немедленно убрать все следы бензина, который мог пролиться на машину или на землю;
 - не запускайте машину в месте заправки;
 - избегайте контакта топлива с одеждой и, в случае попадания, переоденьте одежду перед запуском двигателя;
 - всегда помещайте на место и хорошо закрывайте пробки бака и канистры с бензином.
- 3) Замените неисправные или поврежденные глушители.
- 4) **Перед использованием** провести общий осмотр машины, и в частности:
 - рычаг управления дросселем и предохранительный рычаг должны свободно перемещаться, без приложения усилий, и при отпуске должны автоматически и быстро возвращаться в нейтральное положение;

- рычаг управления дросселем должен оставаться заблокированным до тех пор, пока не будет нажат предохранительный рычаг;
 - выключатель для останова двигателя должен легко перемещаться из одного положения в другое;
 - электрические кабели и, в особенности, кабель свечи должны быть неповрежденными, чтобы избежать образования искр, а колпачок должен быть правильно установлен на свечу;
 - рукоятки и защиты машины должны быть сухими и чистыми, и прочно прикреплены к машине;
 - тормоз цепи должен исправно и эффективно работать;
 - шина и цепь должны быть правильно установлены;
 - цепь должна быть правильно натянута.
- 5) Перед работой убедитесь, что все защиты правильно установлены.

C) ПРИ ЭКСПЛУАТАЦИИ

- 1) Не включайте двигатель в закрытом пространстве, где может скопиться опасный угарный газ.
Удостовериться в наличии естественного воздухообмена при работе в канавах, ямах и подобных им местах.
- 2) Работайте только днем или при хорошем искусственном освещении.
- 3) **При работе на земле встать в неподвижное и устойчивое положение:**
 - избегайте, по возможности, работать на мокрой или скользкой почве, или на любой крутой или неустойчивой поверхности, не обеспечивающей устойчивости оператора во время работы;
 - избегайте использовать неустойчивые лестницы или платформы;
 - не работайте в условиях, когда машина находится выше уровня плеч;
 - никогда не бегите, обращайте повышенное внимание на неровности почвы и наличие возможных препятствий.
 - избегайте работать одни или вдвоем от людей, чтобы вы могли обратиться за помощью при несчастном случае.
- 4) Запускайте двигатель при прочно заблокированной машине:
 - используйте двигатель на расстоянии не менее, чем 3 метра от места, где вы выполнили заправку;
 - проверить, что другие люди не находятся в радиусе работы машины;
 - не направляйте глушитель и, следовательно, выхлопные газы на легковоспламеняющиеся материалы;
 - уделяйте внимание возможному отбрасыванию материалов, вызванному движением цепи, особенно когда цепь сталкивается с препятствиями или посторонними предметами.
- 5) **Не изменяйте регулировок двигателя** и не выводите двигатель на слишком высокий режим оборотов.
- 6) Не подвергайте машину чрезмерным усилиям и не используйте маленькую машину для выполнения тяжелой работы; использование подходящей машины снижает риск и повышает качество работы.
- 7) Проверьте, что минимальный режим машины не допускает движения цепи, и что после ускорения двигатель быстро возвращается к минимуму.
- 8) Обращайте внимание, чтобы шина не сильно ударялась о посторонние предметы, и на возможное отбрасывание материала, вследствие движения цепи.
- 9) **Остановите двигатель:**
 - каждый раз, когда машина остается без присмотра.
 - перед заправкой топливом.
- 10) **Остановите двигатель и отсоедините кабель свечи:**
 - до того, как приступить к проверке, очистке или работе на машине;
 - после удара о посторонний предмет. Проверить, не была ли повреждена машина и провести необходимый ремонт до того, как снова использовать машину;
 - если машина начинает ненормально вибрировать (Немедленно найти причину вибраций и произвести необходимые проверки в специализированном центре).
 - когда машина не используется.
- 11) Избегать попадания под пыль и опилки, отскакивающие от цепи во время резки.

D) ТЕХОБСЛУЖИВАНИЕ И ХРАНЕНИЕ

- 1) Следите за тем, чтобы гайки и винты были затянуты, для уверенности в том, что машина всегда безопасна при работе. **Регулярное техобслуживание чрезвычайно важно для надежности и поддержания эксплуатационных характеристик на нужном уровне.**
- 2) Не ставьте машину с бензином в баке в помещении, где испарения бензина могут вступить в контакт с пламенем, искрой или источником сильного тепла.
- 3) Дайте остыть двигателю перед перемещением машины в любое помещение.
- 4) Чтобы уменьшить риск воспламенения, очищайте от остатков опилок, веток, листьев и избыточного масла двигатель, глушитель выхлопов и место хранения бензина; не оставляйте контейнеры с материалом, образовавшимся в результате резки, внутри помещения.
- 5) Если бак нужно опорожнить, выполняйте эту операцию на открытом воздухе и при остывшем двигателе.
- 6) **Использовать рабочие перчатки при проведении любой операции с инструментом резки.**
- 7) Выполнить заточку цепи. Для правильного выполнения всех операций с цепью и шиной требуется особая компетенция, а также специальный инструмент; из соображений безопасности предпочтительно обращаться в магазин, где вы приобрели машину.
- 8) **В целях безопасности, никогда не пользуйтесь машиной, если ее части изношены или неисправны. Поврежденные детали следует всегда заменять, их никогда не ремонтируют. Используйте только оригинальные запчасти.** Запчасти не равного качества могут привести к повреждению машины и к возникновению опасных ситуаций.
- 9) Прежде, чем поставить машину на хранение, удостоверьтесь, что вы убрали ключи и инструмент, использовавшиеся для обслуживания.
- 10) Держите машину вне досягаемости детей!

Е) ПЕРЕВОЗКА И ПЕРЕМЕЩЕНИЕ

- 1) Каждый раз, когда требуется передвинуть или перевезти машину, следует:
 - выключить двигатель, дождаться останова цепи и отсоединить колпачок свечи;
 - установить защитный чехол шины;
 - взять машину, используя только рукоятки, и направить шину в направлении, противоположном направлению движения.
- 2) При перевозке машины при помощи автотранспорта, поместить ее так, чтобы не создавать ни для кого опасности и прочно закрепить ее для того, чтобы избежать опрокидывания с возможным повреждением и выходом наружу топлива.

Ф) ОСТАТОЧНЫЕ РИСКИ

- **Не приближайтесь к зубчатой цепи, когда электропила работает. Перед запуском электропилы удостоверьтесь, что зубчатая цепь ни с чем не соприкасается.** Маленькая невидимость при работе с электропилой может привести к тому, что одежда или части тела застрянут в зубчатой цепи.
- **При работе двумя руками, правая рука должна всегда лежать на задней рукоятке, а левая рука на передней рукоятке.** Никогда нельзя менять руки местами при удерживании электропилы, поскольку в этом случае возрастет риск несчастного случая.
- **Пользуйтесь защитными очками и защитой для слуха.** Рекомендуется пользоваться и другими средствами для защиты головы, рук и ног. Защитная одежда снизит риск травм, вызванных летящими щепками, и случайным соприкосновением с электропилой.
- **При обрезке ветви, находящейся в натяжении, необходимо учитывать риск обратной отдачи.** Когда натяжение древесных волокон снижается, спиленная ветка под эффектом отдачи может ударить оператора и/или отбросить электропилу с последующей потерей контроля.
- **Проявляйте осторожность при резке кустарников о побегов маленького размера.** Небольшие материалы могут попасть в режущую цепь и ударить Вас и/или выбить Вас из равновесия.
- **При перемещении держите выключенную электропилу за переднюю рукоятку, располагая пилу на расстоянии от тела. При переносе или хранении электропилы всегда используйте чехлы для шины.** Правильная эксплуатация электропилы снизит риск случайного соприкосновения с пыльной цепью в движении.
- **Следуйте указаниям относительно смазывания, натяжения пыльной цепи и запасных деталей.** Натянутая или несмазанная цепь может порваться или увеличить риск обратной отдачи.
- **Поддерживайте рукоятки в сухом, чистом состоянии, без следов масла или смазки.** Рукоятка, испачканная маслом или смазкой, становится скользкой и может привести к потере контроля.
- **Система зажигания данной машины создает слабое электромагнитное поле, которое однако не исключает воздействия на активные или пассивные медицинские устройства, имплантированные в организм оператора, что может подвергнуть его здоровью серьезному риску.** По этой причине перед использованием машины люди, которым были имплантированы медицинские приспособления, должны проконсультироваться с врачом или с производителем медицинского приспособления.

Г) ПРИЧИНЫ ОБРАТНОЙ ОТДАЧИ И МЕРЫ ПРЕДОСТОРОЖНОСТИ ДЛЯ ОПЕРАТОРА

Работать очень осторожно на скользкой поверхности (мокрая земля или снег), а также на неровной или покрытой растительностью земле. Учитывать потенциальное наличие скрытых препятствий, например, распиленных бревен, корней, камней, ям и канав, чтобы не споткнуться. Очень осторожно работать на участках с уклоном или на неровной земле. Никогда не управлять бензопилой одной рукой. Использовать только одну руку, становится труднее контролировать отскок и не давать шине или цепи скользить или подпрыгивать на ветке или стволе.

Отдача может возникнуть, если нос шины соприкасается с поперечной или если дерево складывается, замыкая режущую плоскость пыльной цепи.

Соприкосновение носа шины с поперечной может в некоторых случаях вызвать обратную отдачу, при которой шина отбрасывается вверх и назад, в направлении оператора.

Зажатие пыльной цепи в верхней части шины может вызвать быстрый отскок пыльной цепи к оператору.

Эти явления могут привести к потере контроля над электропилой и к последующим травмам. Нельзя надеяться только на предохранительные устройства электропилы. Пользователь электропилы должен принять меры для предотвращения несчастных случаев и травм во время работы. Обратная отдача является результатом неправильного пользования инструментом и/или неправильных процедур или условий работы. Его можно избежать, приняв следующие меры предосторожности:

- **Держать пилу крепко, охватывая обе рукоятки бензопилы большим пальцем и другими пальцами руки и расположить свое тело и руки таким образом, чтобы Вы могли сохранить контроль над пилой в случае отскока.** Оператор противостоит силе обратной отдачи при условии, что были приняты надлежащие меры предосторожности. Не допускайте бесконтрольного перемещения электропилы.
- **Не протягивайте руки слишком далеко и не режьте выше уровня своего плеча.** Это позволит избежать случайных соприкосновений пилы с конечностями и поможет лучше контролировать электропилу в непредвиденных обстоятельствах.
- **При замене используйте только шины и режущие цепи, указанные производителем.** Неподходящие шины и режущие цепи могут привести к разрыву цепи и/или к обратной отдаче.
- **Следуйте инструкциям производителя по заточке и техобслуживанию электропилы.** Снижение глубины пропила может привести к ущемлению обратной отдачи.

Н) СПОСОБЫ ЭКСПЛУАТАЦИИ БЕНЗОПИЛЫ

Всегда соблюдайте правила безопасности и применяйте методы резки, наиболее подходящие для типа выполняемой работы в соответствии с указаниями и примерами, изложенными в руководстве по эксплуатации.

Ж) РЕКОМЕНДАЦИИ ДЛЯ НАЧИНАЮЩИХ

Прежде, чем впервые приступить к валке леса или обрезке ветвей, рекомендуется:

- пройти специальный курс обучения работе на оборудовании этого типа;
- внимательно ознакомиться с правилами безопасности и указаниями по эксплуатации, изложенными в настоящем руководстве;
- поупражняться на пнях, растущих из земли или прикрепленных к подставке, чтобы ознакомиться с работой машины и наиболее подходящими методами.

К) КАК СЛЕДУЕТ ЧИТАТЬ ЭТО РУКОВОДСТВО

В тексте Руководства некоторые абзацы, в которых изложена особо важная информация, помечены различным образом, имеющим следующее значение:

ПРИМЕЧАНИЕ

или

ВАЖНО

Содержит уточнения или другую ранее упомянутую информацию с целью избежать поломки машины или нанесения ущерба.

ВНИМАНИЕ!

В случае несоблюдения имеется опасность получения телесных повреждений оператором или третьими лицами.

ОПАСНОСТЬ!

В случае несоблюдения имеется опасность получения тяжелых телесных повреждений с летальным исходом оператором или третьими лицами.

3.1 ИСПОЛЬЗОВАНИЕ МОТОПИЛ ДЛЯ ПОДРЕЗКИ ДЕРЕВЬЕВ ПРИ ПОМОЩИ ТРОСА И РЕМЕННОЙ ОБВЯЗКИ

В настоящем разделе описываются рабочие процедуры, обеспечивающие уменьшение риска получения травм при использовании мотопил для подрезки деревьев, когда оператор находится выше уровня земли, при помощи троса и ременной обвязки. Несмотря на то, что они могут выступать в качестве указаний или руководства по обучению персонала, их не следует рассматривать как замену формальному обучению. Изложенные в настоящем приложении руководящие указания являются примерами хорошей организации работ. Всегда следует соблюдать находящиеся в силе законы и правила.

Общие требования при проведении высотных работ

Если операторы, выполняющие подрезку деревьев при помощи мотопил с использованием троса и ременной обвязки, находятся выше уровня земли, рекомендуется, чтобы они никогда не работали бы в одиночку. Рекомендуется, чтобы им помогал бы напарник, находящийся на земле, который должным образом обучен порядку выполнения действий в случае возникновения чрезвычайных ситуаций.

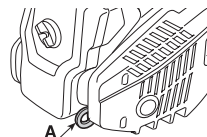
Рекомендуется, чтобы операторы мотопил для подрезки деревьев перед началом выполнением работ были бы обучены общей технике безопасного подъема и рабочим положениям, а также, чтобы они были бы снабжены ремненными обвязками, тросами, плоскими ремнями с петлями на концах, карабинными крючками и другой оснасткой, которая обеспечила бы их устойчивое положение и поддержку мотопилы при перемещении операторов в положение, необходимое для безопасной работы.

Предварительные действия перед началом использования мотопилы на дереве



Рекомендуется, чтобы работник, находящийся на земле, проверил мотопилу, заправил ее топливом, запустил и предварительно нагрел, а перед передачей мотопилы работнику, находящемуся на дереве, выключил бы ее.

Рекомендуется закрепить мотопилу при помощи плоского ремня, приспособленного для подсоединения к ременной обвязке оператора.



- a) прикрепить плоский ремень к месту соединения, расположенному с тыльной стороны мотопилы (A);
- b) достать подходящие карабинные крючки, при помощи которых можно не напрямую (а именно, посредством плоского ремня) или напрямую (а именно, используя место соединения на мотопиле) прикрепить мотопилу к ременной обвязке оператора;
- c) убедиться, что при передаче мотопилы оператору она надежно прикреплена;
- d) перед отцеплением мотопилы от подъемного устройства убедиться, что она прикреплена к ременной обвязке.

Возможность прикрепить мотопилу непосредственно к ременной обвязке уменьшает риск повреждения оснастки при перемещении вокруг дерева. Всегда выключать питание мотопилы, когда она крепится непосредственно к ременной обвязке. Мотопилу следует прикрепить к рекомендуемым местам соединения на ременной обвязке.

Они могут быть расположены в серединной точке (передней или задней) или с боков.



Если возможно, прикрепить мотопилу к задней серединной центральной точке, чтобы она не путалась бы в подъемных тросах и чтобы опора ее веса находилась бы посередине, по направлению к основанию позвоночника оператора.

При изменении места крепления мотопилы рекомендуется, чтобы перед ее отцеплением от предыдущего места крепления оператор убедился бы, что она прикреплена к новому месту крепления.

Использование мотопилы на дереве

Анализ несчастных случаев, которые возникают при использовании этих мотопил для подрезки деревьев, показывает, что их основной причиной является неправильное использование мотопилы одной рукой. Значительная часть несчастных случаев происходит из-за того, что операторы не пытаются принять безопасное рабочее положение, которое позволило бы им держать мотопилу обеими руками.

Это является причиной повышения риска получения травмы ввиду того, что:

- в случае возникновения отдачи мотопила не удерживается достаточно крепко,

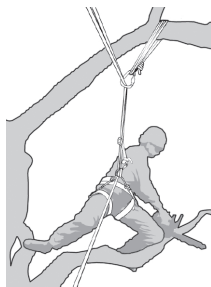
- утрачивается контроль над мотопилой, что повышает вероятность ее соприкосновения с подъемными тросами и с телом оператора (в особенности с левой кистью и левой рукой), а также
- из-за небезопасного рабочего положения теряется контроль над мотопилой, что может стать причиной соприкосновения с ней (непредвиденное движение мотопилы во время ее работы).

Безопасное рабочее положение, предусматривающее удержание мотопилы двумя руками

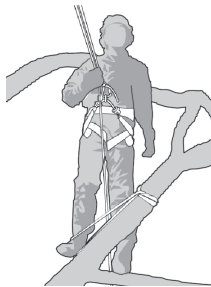
Чтобы позволить операторам держать мотопилу обеими руками, в качестве общего правила при работе с мотопилой им рекомендуется держать ее в безопасном рабочем положении:

- на уровне бедра при выполнении горизонтальных распилов,
- на уровне солнечного сплетения при выполнении вертикальных распилов.

Когда оператор работает вблизи вертикального ствола и при этом боковая сила рабочего положения низкая, может потребоваться хорошая опора, чтобы обеспечить безопасное рабочее положение.



Однако, если оператор удаляется от ствола, ему необходимо предпринять меры, чтобы устранить или нейтрализовать возрастающую боковую силу, например, изменив направление главного троса посредством дополнительного места крепления или при помощи плоского ремня, который можно регулировать непосредственно на ремешковой обвязке при помощи дополнительного места крепления.



Для того чтобы способствовать созданию хорошей опоры в рабочем положении можно использовать хомут, изготовленный временно при помощи ремня с петлей, в которую следует продеть ногу.

Запуск мотопилы на дереве

Во время запуска мотопилы на дереве, оператору рекомендуется:

- перед запуском включить тормоз цепи,
- перед запуском держать мотопилу с левой или с правой стороны относительно туловища, а именно:
 - 1) если мотопила находится с левой стороны, держать ее левой рукой за переднюю рукоятку так, чтобы мотопила находилась бы вдали от туловища, когда оператор правой рукой тянет пусковой трос, либо
 - 2) если мотопила находится с правой стороны, держать ее правой рукой за одну из двух рукояток так, чтобы мотопила находилась бы вдали от туловища, когда оператор левой рукой тянет пусковой трос.

Каждый раз, когда выключенная мотопила оставляется в подвешенном состоянии на плоском ремне, рекомендуется включать тормоз цепи. Перед началом выполнения наиболее важных или опасных распилов оператору рекомендуется удостовериться, что в мотопиле имеется достаточно топлива.

Использование мотопилы одной рукой

Рекомендуется, чтобы при подрезке деревьев при помощи мотопилы оператор не держал бы ее только одной рукой, когда он находится в нестабильном рабочем положении, для подрезки веток небольшого диаметра на краях ветвей рекомендуется использовать ручную пилу.

Использовать мотопилу для подрезки, удерживая ее только одной рукой, следует лишь в следующих случаях:

- оператор не может занять рабочее положение, которое позволило бы ему держать мотопилу двумя руками, и
- имеется необходимость занять рабочее положение, которое предполагает удержание мотопилы одной рукой, и мотопила используется на полностью вытянутой руке перпендикулярно туловищу оператора и вдали от него.



Операторы никогда не должны:

- выполнять распил участком с повышенным риском отдачи, находящимся на конце шины мотопилы;
- "пилить и держать" распиливаемые участки, а также
- пытаться поймать падающие участки.

Освобождение защемленной мотопилы

Если мотопила во время распила защемляется, оператор должен выполнить следующие действия:

- выключить мотопилу и надежно прикрепить ее к ветви, которая идет от ствола к распилу или к отдельному инструментальному тросу;
- потянуть мотопилу со стороны распила, приподняв при этом ветвь, если необходимо;
- в случае необходимости использовать ручную пилу или вторую мотопилу, чтобы освободить защемленную мотопилу, выполнив распил, по крайней мере, на расстоянии 30 см вокруг защемленной мотопилы.

Если для освобождения защемленной мотопилы используется ручная пила или другая мотопила, распилов следует выполнять по направлению к верхушке ветви (иначе говоря, между защемленной мотопилой и верхушкой ветви, а не между стволом и защемленной мотопилой), чтобы отпиленная часть ветви не тащила бы за собой мотопилу, что еще более усложнит сложившуюся ситуацию.

4. СБОРКА МАШИНЫ

ВАЖНО

Машина поставляется с демонтированными шиной и цепью и пустыми баками для смеси и для масла.

⚠ ВНИМАНИЕ!

Распаковка и завершение монтажа должны выполняться на твердой и ровной поверхности, с расстоянием, достаточным для перемещения машины и ее упаковки, всегда пользуясь соответствующими инструментами.

Обработка в отходы упаковки должна производиться в соответствии с действующими местными нормами.

⚠ ВНИМАНИЕ!

При обращении с шиной и цепью всегда надевайте толстые рабочие перчатки. Уделяйте особое внимание монтажу шины и цепи, чтобы не снизить уровень безопасности и эффективности машины; если у вас возникнут сомнения, обращайтесь в магазин.

Прежде, чем установить шину, удостоверьтесь, что тормоз цепи не включен; при этом фронтальное защитное устройство для руки полностью оттянуто назад, к корпусу машины.

⚠ ВНИМАНИЕ!

Все операции выполняются при выключенном двигателе.

1. МОНТАЖ ЗУБЧАТОГО УПОРА (если его не установили на заводе)

- Отвинтить гайку (1) и снять картер сцепления (2).

2. МОНТАЖ ШИНЫ И ЦЕПИ

- Отвинтить гайку и снимите картер сцепления, чтобы получить доступ к ведущей звездочке и к гнезду шины (Рис.2).
- Удалить пластмассовую распорку (1); эта распорка предназначена исключительно для транспортировки упакованной машины, и больше не нужна (Рис. 2).
- Установить шину (2), вставив шпильку в выемку, и протолкнуть ее к задней части корпуса машины (Рис. 3).

- Установить цепь вокруг ведущей звездочки и вдоль направляющих шины, соблюдая направление перемещения (Рис. 4); если на консоли шины имеется ведомая звездочка, следите, чтобы звенья цепи правильно вставлялись во впадины звездочки.
- Вновь установить картер, не затягивая гайку, следя за тем, чтобы два задних крепления правильно вошли в соответствующие гнезда.
- Удостоверьтесь, что стержень регулятора натяжения цепи (3) картера сцепления правильно вставлен в специальное отверстие шины; в противном случае, воздействуйте на винт (5) регулятора натяжения цепи при помощи отвертки до тех пор, пока стержень полностью не войдет в отверстие (Рис. 5).
- Воздействуйте надлежащим образом на винт регулятора натяжения цепи (4) для получения требуемого натяжения цепи (Рис. 5).
- Удерживая шину в приподнятом положении, затянуть до упора гайку картера при помощи прилагаемого ключа (Рис. 6).

• Проверка натяжения цепи

Проверить натяжение цепи. Натяжение является правильным когда, при захвате цепи на середине шины, звенья не выходят из направляющей (Рис. 7).

5. ПОДГОТОВКА К РАБОТЕ

1. ПРИГОТОВЛЕНИЕ СМЕСИ

Эта машина оборудована двухтактным двигателем, требующим смеси, состоящей из бензина и масла смазки.

ВАЖНО

Применение только бензина повреждает двигатель и приводит к аннулированию гарантии.

ВАЖНО

Использовать только качественное топливо и смазку для поддержания эксплуатационных характеристик и обеспечения долгого срока службы механических органов.

• Характеристики бензина

Использовать только неэтилированный бензин, октановое число которого не меньше 90.

ВАЖНО

Неэтилированный бензин образует осадок при хранении свыше 2 месяцев. Используйте всегда свежий бензин!

• Характеристики масла

Использовать только высококачественное синтетическое масло, специально предназначенное для двухтактных двигателей.

Ваш продавец имеет специализированные масла, разработанные для данного типа двигателя, способные гарантировать повышенную защиту.

Использование данных масел позволяет получить 2,5% смесь, то есть состоящую из 1 части масла на каждые 40 частей бензина.

• Подготовка и хранение смеси

ОПАСНОСТЬ!

Бензин и смесь легко воспламеняемы!

- Хранить бензин и смесь в специально предназначенных для этого канистрах, в надежном помещении, вдали от источников тепла или открытого пламени.
- Не оставляйте контейнеры в пределах досягаемости детей.
- Не курить во время приготовления смеси и избегать вдыхать пары бензина.

В таблице указаны количества масла и бензина, используемые для приготовления смеси в зависимости от типа применяемого масла.

Бензин	Синтетическое масло 2 такта		
	литры	литры	см ³
1	0.025	25	
2	0.050	50	
3	0.075	75	
5	0.125	125	
10	0.250	250	

Для приготовления смеси:

- Налить в специальную канистру приблизительно половину бензина.
- Добавить все масло, согласно таблице.
- Залить оставшийся бензин.
- Закрыть пробку и сильно встряхнуть.

ВАЖНО

Смесь подвержена старению. Не готовить избыточное количество смеси, чтобы избежать образования осадка.

ВАЖНО

Держать отдельно и идентифицировать тару со смесью и бензином, чтобы не перепутать их в момент использования.

ВАЖНО

Периодически очищайте ёмкости бензина и смеси, чтобы удалить возможный осадок.

ВАЖНО

В случае недостаточного смешивания увеличивается опасность преждевременного заклинивания поршня, вызванного слишком бедной смесью. Гарантия теряет силу также в случае несоблюдения инструкций по смешиванию топлива и т.д., приведенных в данном руководстве.

2. ЗАПРАВКА ТОПЛИВА

 **ВНИМАНИЕ!** Бензин и пары бензина легко воспламеняются. РИСК ОЖОГОВ И ПОЖАРОВ.

 **ВНИМАНИЕ!** Осторожно открывать пробку бака, поскольку внутри могло образоваться давление.

ОПАСНОСТЬ!

- Не курить во время заправки топливом и не вдыхать пары бензина.
- Долить топливо перед запуском двигателя.
- Удостовериться в том, что после заправки Вы правильно закрыли пробку бака.
- Никогда не снимайте пробку с бака и не доливайте топливо, если двигатель работает или еще не остыл.
- Проверить, что отсутствуют утечки.
- Запускать двигатель на надлежащем расстоянии от места заправки.

Перед началом заправки:

- Сильно встряхнуть канистру со смесью.
- Поместить машину на плоскость, в устойчивое положение, с пробной канистры, обращенной вверх.
- Очистить пробку канистры и расположенный вокруг участок, чтобы грязь не попала внутрь во время заправки.
- Осторожно открывать пробку канистры, чтобы постепенно сбросить давление. Налить топливо при помощи воронки, следя за тем, чтобы бак не был заполнен до самых краев.

⚠ ВНИМАНИЕ! *Всегда закрывайте бак пробной, закручивая её до конца.*

⚠ ВНИМАНИЕ! *Немедленно устранить все следы бензина, который мог пролиться на машину или на землю и не запускать машину до тех пор, пока испарения бензина не рассеются.*

3. СМАЗКА ДЛЯ ЦЕПИ

ВАЖНО *Используйте исключительно специальное масло для бензопил или адгезионную смазку для бензопил. Не используйте масло, содержащее примеси, чтобы не засорить фильтр бака и не нанести масляному насосу необратимые повреждения.*

ВАЖНО *Специальное масло для смазки цепи является биоразложимым. Использование минерального или моторного масла наносит серьезный ущерб окружающей среде.*

Важно использовать масло высокого качества, чтобы хорошо смазать детали пильного аппарата; бывшее в использовании масло или масло плохого качества снижают эффективность смазки и сокращают срок службы цепи и шины.

Всегда рекомендуется полностью наполнять бак для масла (при помощи воронки) всякий раз при заправке топливом; поскольку емкость бака для масла рассчитана таким образом, чтобы топливо израсходовалось прежде, чем масло, так вы избежите использования машины без смазки.

4. ПРОВЕРКА МАШИНЫ

Перед началом работы следует:

- проверить исправность работы сцепления (когда оно в нейтральном положении, цепь не должна двигаться);
- проверять состояние бензопилы ежедневно или, в любом случае, перед применением, после падения или другого удара, чтобы выявить повреждения или серьезный ущерб;
- заправить машину смесью и маслом, заполнить соответствующие баки;
- удостовериться, что на машине и на шине не ослаблены винты;

- проверить, что цепь заточена и без следов повреждения;
- удостовериться, что воздушный фильтр не засорён;
- проверить, что рукоятки и защитные приспособления машины чистые и сухие, что они установлены правильно и прочно прикреплены к машине;
- проверить закрепление рукояток;
- проверить действенность тормоза цепи;
- проверить натяжение цепи.

5. ПРОВЕРКА НАТЯЖЕНИЯ ЦЕПИ

⚠ ВНИМАНИЕ! *Все операции выполняются при выключенном двигателе.*

Натяжение является правильным когда, при захвате цепи на середине шины, звенья не выходят из направляющей (Рис. 7).

- Ослабить гайку картера при помощи прилагаемого ключа (Рис. 5).
- Воздействуйте надлежащим образом на винт регулятора натяжения цепи (4) для получения требуемого натяжения цепи (Рис. 5).
- Удерживая шину в приподнятом положении, затянуть до упора гайку картера при помощи прилагаемого ключа (Рис. 6).

6. ПРОВЕРКА ТОРМОЗА ЦЕПИ

Эта машина оснащена системой экстренного торможения.

Тормоз цепи является устройством, которое предназначено для немедленной остановки движения цепи при возникновении отдачи. Как правило, тормоз включается автоматически силой инерции. Его можно включить также вручную, нажав рычаг тормоза (предохранительное приспособление с левой стороны) вниз по направлению к передней части. Этот тормоз можно включить также вручную, подвинув вперед фронтальную защиту. Для освобождения тормоза переместите фронтальную защиту в сторону рукоятки до щелчка.

Для того, чтобы проверить исправность работы тормоза, необходимо:

- Запустить двигатель и крепко взять рукоятку обеими руками
- Включая рычаг управления дросселем, чтобы поддерживать движение цепи, тыльной стороной левой руки передвинуть вперед рычаг тормоза; цепь должна немедленно остановиться.
- После остановки цепи незамедлительно отпустить рычаг управления дросселем.
- Отпустить тормоз.

⚠ ВНИМАНИЕ! *Не используйте машину, если тормоз цепи работает неисправно, и обратитесь в магазин для проведения необходимых проверок.*

6. ЗАПУСК – ИСПОЛЬЗОВАНИЕ – ОСТАНОВ ДВИГАТЕЛЯ

ЗАПУСК ДВИГАТЕЛЯ

⚠ ВНИМАНИЕ! *Запуск двигателя необходимо осуществлять на расстоянии не менее, чем 3 метра от места заправки топливом.*

Перед запуском двигателя:

- Поместить машину в устойчивое положение на земле.
- Снять защитный чехол шины.
- Убедитесь, что шина не касается земли или других предметов.

• Холодный запуск

ПРИМЕЧАНИЕ Под “холодным” запуском подразумевается запуск, производимый минимум 5 минут после остановки двигателя или после заправки топлива.

Чтобы запустить двигатель (Рис.8):

1. Удостоверьтесь, что тормоз цепи включен (фронтальная зашита для руки подвинута вперед).
2. Установить выключатель (1) в положение «START».
3. Запустить стартер, потянув рукоятку до упора (2).
4. Нажмите на кнопку управления заправочным устройством (primer) (3) 3–4 раза, чтобы вызвать зажигание карбюратора.
5. Крепко удерживать машину на земле, держа одну руку на рукоятке, чтобы не потерять контроль во время запуска (Рис. 9).

⚠ ВНИМАНИЕ! *Если машину не удерживать крепко, толчок двигателя может привести к потере равновесия оператора или привести к удару шины о препятствие или направить ее на оператора.*

6. Медленно оттянуть пусковую рукоятку на 10–15 см до тех пор, пока вы не почувствуете сопротивление, затем с силой потянуть ее несколько раз, пока вы не услышите первые взрывы.

⚠ ВНИМАНИЕ! *Никогда не наматывайте пусковой трос на руку.*

⚠ ОПАСНОСТЬ! *Никогда не запускать бензопилу, держа её за пусковой трос и отпуская её. Этот метод очень опасен, поскольку приводит к полной потере контроля над машиной и над цепью.*

ВАЖНО

Во избежание разрывов не вытягивайте трос во всю длину, не волочите его вдоль края отверстия направляющей троса и отпустите рукоятку постепенно, чтобы ее возврат на место не был неконтролируемым.

7. Задвинуть ручку пускового устройства до половины хода.
8. Снова потяните за пусковую рукоятку, чтобы двигатель исправно включился.

ПРИМЕЧАНИЕ

Если рукоятка пускового троса задействуется несколько раз подряд при включенном стартере, двигатель может затопиться, что приведет к затруднительному пуску. В случае затопления двигателя, демонтировать свечу и мягко потянуть рукоятку пускового троса, чтобы устранить избыток топлива; затем высушить электроды и свечу, и вновь установить ее на двигатель.

9. Как только двигатель включится, на короткое время подклучите дроссель, чтобы отключить стартер и вернуть двигатель на минимальный режим.

ВАЖНО

Избегайте работы двигателя на высокой скорости при включенном тормозе цепи, это может привести к перегреву и повреждению сцепления.

10. Двигатель должен работать в минимальном режиме хотя бы в течение 1 минуты перед использованием машины.

• Запуск горячего двигателя

Для «горячего» запуска (немедленно сразу после останова двигателя), выполнить пункты 1 – 2 – 5 – 6 – 9 описанной ранее процедуры.

⚠ ВНИМАНИЕ! *Тщательно выполняйте все указания, изложенные в разделе “Для вашей безопасности” (☛ 3.1).*

ИСПОЛЬЗОВАНИЕ ДВИГАТЕЛЯ (Рис. 10)

ВАЖНО

Всегда выключайте тормоз цепи, потянув рычаг к оператору, перед включением дросселя.

Скорость движения цепи регулируется рычагом управления дросселем (1), расположенным на задней рукоятке (2).

Включение дросселя возможно только в том случае, если одновременно нажимается блокировочный рычаг (3).

Движение передается от двигателя к цепи при помощи сцепления центробежных масс, препятствующего движению цепи, когда двигатель находится в минимальном режиме.

⚠ ВНИМАНИЕ! Не используйте машину, если цепь движется при минимальном режиме двигателя; в этом случае необходимо обратиться к Вашему продавцу.

Правильная скорость работы достигается при рычаге управления дросселем (1) в конечном положении.

ВАЖНО Во время первых 6–8 часов работы машины избегать использовать двигатель при максимальном числе оборотов.

7. ПОЛЬЗОВАНИЕ МАШИНОЙ

ВАЖНО Всегда помните, что неправильно используемая бензопила может нарушить покой людей и нанести ущерб окружающей среде.

Для того, чтобы не причинять беспокойства другим людям и не наносить вред окружающей среде:

- Избегайте использовать машину в таких условиях и в такое время, когда она может нарушить покой окружающих.
- Строго соблюдать действующие на местном уровне правила по вывозу отходов резки.
- Строго соблюдать действующие на местном уровне правила по вывозу на свалку масел, изношенных частей или любых элементов, наносящих ущерб окружающей среде.
- Во время работы в окружающую среду попадает некоторое количество масла, необходимого для смазывания цепи; по этой причине используйте только биоразлагаемые масла, предназначенные специально для такого использования.
- Во избежание пожарной опасности, не оставляйте машину с горячим двигателем среди листьев или сухой травы.

⚠ ВНИМАНИЕ! Во время работы иметь на себе соответствующую одежду. Ваш продавец может предоставить Вам сведения о наиболее подходящих средствах защиты, гарантирующих безопасность во время работы. Не держаться за рукоятки с постоянным или чрезмерным давлением.

- Продолжительное использование бензопилы подвергает оператора воздействию вибрации

ОСТАНОВ ДВИГАТЕЛЯ (Рис. 10)

Чтобы остановить двигатель:

- Отпустите рычаг управления дросселем (1) и включите двигатель, чтобы он работал в минимальном режиме в течение нескольких секунд.
- Установите выключатель (4) в положение «STOP».

⚠ ВНИМАНИЕ! После установки дросселя на минимум, требуется несколько секунд, прежде чем цепь остановится.

ВАЖНО Если машина не выключается, при помощи стартера спровоцируйте останов двигателя из-за затопления и немедленно свяжитесь с дилером, чтобы определить причину неисправности и выполнить ремонт.

и может вызвать синдром “вибрационного белого пальца”. Для того, чтобы снизить этот риск, следует пользоваться перчатками и держать руки в тепле. При наличии любого симптома “вибрационного белого пальца”, следует незамедлительно обратиться к врачу. Симптомы могут быть такими: онемение, потеря чувствительности, покалывание, зуд, боль, потеря мышечной силы, изменение цвета или состояния кожи. Обычно эти симптомы затрагивают пальцы, кисть руки или запястья. В условиях низкой температуры риск повышается.

- Распланируйте работу таким образом, чтобы применение оборудования, генерирующего сильную вибрацию, было распределено на несколько дней.

⚠ ВНИМАНИЕ! Для использования машины для валки и обрезки ветвей необходимо пройти специальный курс обучения.

⚠ ВНИМАНИЕ! Во время работы держите бензопилу подальше от всех частей вашего тела.

⚠ ВНИМАНИЕ! Не пилите в ветряную погоду, в плохую погоду, при плохой видимости, слишком низкой или высокой температуре. Убедитесь в отсутствии сухих ветвей, которые могут упасть.

⚠ ВНИМАНИЕ! Не работайте в пределах кроны дерева, если у вас нет соответствующей подготовки.

1. ПРОВЕРКИ, ВЫПОЛНЯЕМЫЕ ВО ВРЕМЯ РАБОТЫ

• Проверка натяжения цепи

Во время работы цепь постепенно растягивается, поэтому требуется часто проверять ее натяжение.

ВАЖНО

В первое время (или после замены цепи) необходимо проводить проверки чаще обычного из-за регулировки цепи.

⚠ ВНИМАНИЕ! *Не работайте с ослабленной цепью, чтобы это не привело к опасной ситуации, если цепь выйдет из направляющих.*

Для того, чтобы отрегулировать натяжение цепи, руководствуйтесь указаниями, изложенными в гл. 5.5.

• Проверка подачи масла

ВАЖНО

Не используйте машину без смазки! Масляный бак может почти полностью опорожниться, когда топливо полностью израсходуется. Не забудьте заливать масло в масляный бак каждый раз, когда вы заправляете бензопилу топливом.

⚠ ВНИМАНИЕ! *Проверяя подачу масла, убедитесь, что шина и цепь правильно установлены.*

Запустите двигатель, удерживайте его на средних оборотах и проверьте, разбрызгивается ли масло для цепи так, как показано на рисунке (Рис. 11).

Можно регулировать поток масла к цепи, воздействуя отверткой на специальный регулировочный винт (1 или 1а) насоса, расположенный в нижней части машины (Рис. 11).

2. СПОСОБ ИСПОЛЬЗОВАНИЯ И МЕТОДЫ РЕЗКИ

Прежде, чем впервые приступить к валке или обрезке ветвей, рекомендуется потренироваться на пнях, расположенных на земле или прикрепленных к подставке, чтобы лучше ознакомиться с машиной и наиболее подходящими методами резки.

⚠ ВНИМАНИЕ! *При блокировке цепи во время работы незамедлительно остановите двигатель. Помните, что может случиться отдача бензопилы, если шина столкнется с препятствием.*

Отдача происходит тогда, когда конец цепи насадет на предмета, или когда дерево нажимает и блокирует цепь во время пиления.

Этот контакт с концом цепи может вызвать быстрый рывок в противоположном направлении, с толчком направляющей шины вверх и к оператору, как в случае блокировки цепи на верхней части шины. В обоих случаях отдача может привести к потере контроля над бензопилой, что может повлечь за собой опаснейшие последствия.

⚠ ВНИМАНИЕ!

- *Перед продолжением работы прочитайте раздел “Для вашей безопасности”. Рекомендуем потренироваться сначала со столами небольших размеров. Это также позволит вам поближе ознакомиться с бензопилой.*
- *Всегда соблюдайте правила техники безопасности. Бензопилой необходимо пользоваться только для пиления дерева. Запрещается пилить другие материалы. Вибрация и отдача обладают другими характеристиками, что не позволит соблюдать требования безопасности. Не пользуйтесь бензопилой для поддевания, перемещения или разламывания предметов, а также не блокируйте ее на неподвижных опорах. Подключать к точке отбора мощности на бензопиле инструмент или детали, не указанные изготовителем, запрещено.*
- *Нет необходимости в прикладывании усилия во время пиления. Если двигатель вращается на максимальных оборотах, оказывайте лишь только небольшой нажим.*
- *Если цепь застряла в распиле не пытайтесь освободить ее с усилием, а воспользуйтесь клином или рычагом.*
- *Если между срезаемой частью и бензопилой есть препятствие, выключите бензопилу и дождитесь ее полного останова. Наденьте защитные перчатки и уберите препятствие. Если необходимо демонтировать цепь, следуйте инструкциям, изложенным в главе, посвященной монтажу бензопилы. После того, как Вы устранили препятствие и вновь установили цепь, необходимо проверить исправность работы. Если во время проверки Вы почувствуете вибрацию или механический шум, прервите работу и обратитесь к дилеру.*

• Использование зубчатого упора (если он предусмотрен) (Рис. 12)

1. Установите крюк на стволе и с его помощью дайте бензопиле совершить дугообразное движение, в результате которого шина войдет в дерево.
2. Повторите это действие несколько раз, если необходимо, меняя точку опоры крюка.
- *Обрезка ветвей дерева (Рис. 13)*

⚠ ВНИМАНИЕ! Удостоверьтесь, что участок, на который будут падать ветви, свободен.

⚠ ВНИМАНИЕ! При подрезке деревьев, когда оператор находится выше уровня земли, при помощи троса и ременной обвязки, тщательно выполняйте все указания, изложенные в разделе “Для вашей безопасности” (☛ 3.1).

⚠ ВНИМАНИЕ!

- Нельзя работать, стоя на непрочных основаниях или приставных лестницах.
- Не протягивайтесь.
- Не пилите выше уровня ваших плеч.

1. Расположитесь с противоположной стороны относительно обрезаемой ветви.
2. Начинать с нижних ветвей, переходя к тем, которые расположены выше.
3. Выполнять обрезку сверху вниз, чтобы шина не застряла.

• Валка дерева (Рис. 14)

⚠ ВНИМАНИЕ! На склонах необходимо всегда работать выше дерева и удостовериться, что поваленный ствол не может нанести ущерба, натыся вниз по склону.

1. Определите направление падения дерева, учитывая ветер, наклон дерева, расположение самых тяжелых ветвей, удобство работы после валки и т.д.
 2. Освободить пространство вокруг дерева и найти хорошую опору для ног
 3. Обеспечить надлежащие пути для укрытия, на которых нет препятствий; они должны располагаться под углом приблизительно 45° в направлении, противоположном направлению падения дерева, и должны позволять оператору удалиться на безопасный участок, расположенный на расстоянии, приблизительно в 2,5 раза превышающем высоту сваливаемого дерева.
 4. Со стороны падения сделать знак валки, покрывающий треть диаметра дерева.
 5. Распилить дерево с другой стороны немного выше конца метки, оставив «шарнир» (1) размером 5–10 см.
 6. Не вынимая шины, постепенно сократить толщину шарнира до тех пор, пока дерево не упадет.
 7. В особых условиях или в условиях неустойчивости валка может быть выполнена со вставкой клиньев (2) со стороны, противоположной стороне падения, ударяя молотом по клинью до тех пор, пока дерево не упадет.
- Обрезка ветвей после валки (Рис. 15)

⚠ ВНИМАНИЕ! Уделите внимание точкам опоры ветви на земле, возможности присутствия напряжения, направлению, которое может принять дерево при резке и возможной неустойчивости дерева после обрезки ветви.

1. Ознакомьтесь с направлением расположения ветви на стволе.
2. Выполните начальную резку со стороны, где ветвь загибается, и завершите резку с противоположной стороны.

• Разделка ствола, лежащего на земле (Рис. 17)

Разрезать приблизительно до половины диаметра, затем повернуть ствол и завершить резку с противоположной стороны.

• Разделка приподнятого ствола (Рис. 18)

1. Если резка выполняется с выступом относительно опорных точек (А), распилите треть диаметра снизу, завершая работу сверху.
2. Если резка выполняется между двумя опорными точками (В), распилите треть диаметра сверху, завершая резку снизу.

3. ОКОНЧАНИЕ РАБОТЫ

Закончив работу:

- Остановить двигатель, как указано раньше (Гл. 6).
- Подождать, когда цепь остановится, и дать машине остыть.
- Ослабить гайку крепления шины, чтобы уменьшить натяжение цепи.
- Почистить цепь от опилок и масла.
- Если грязь устойчивая или она превратилась в смолу, снять цепь и на несколько часов погрузить ее в емкость со специальным чистящим средством. Затем сполоснуть ее чистой водой и нанести спреем подходящий антикоррозийный состав, а затем вновь установить ее на машину.
- Установить защитный чехол шины перед тем, как поместить машину на хранение.

⚠ ВНИМАНИЕ! Дайте остыть двигателю перед перемещением машины в любое помещение. Для снижения пожарной опасности очистите машину от опилок, остатков веток, листьев или избытка смазки; не оставляйте контейнеры с отходами резки в помещении.

8. ТЕХОБСЛУЖИВАНИЕ И ХРАНЕНИЕ

⚠ ВНИМАНИЕ! Для обеспечения вашей безопасности и безопасности окружающих:

- Правильное техобслуживание является основополагающим для сохранения первоначальных эксплуатационных характеристик и надежности при работе машины.
- Следите за тем, чтобы гайки и винты были затянуты, для уверенности в том, что машина всегда безопасна при работе.
- Ни в коем случае не использовать машину с износившимися или поврежденными частями. Поврежденные детали следует всегда заменять, их никогда не ремонтируют.
- Используйте только оригинальные запчасти. Запчасти не равноценного качества могут привести к повреждению машины и к возникновению опасных ситуаций.

⚠ ВНИМАНИЕ! Во время операций техобслуживания:

- Снять колпачок со свечи.
- Подождать, когда двигатель остынет.
- При обращении с шиной и цепью надевайте защитные перчатки.
- Надевать защиту на шину, за исключением работ с самой шиной или с цепью.
- Не разливать в окружающей среде масло, бензин и прочие загрязняющие вещества.

ЦИЛИНДР И ГЛУШИТЕЛЬ (Рис. 19)

Для снижения опасности пожара, регулярно очищать ребра цилиндра сжатым воздухом и очищать зону глушителя от опилок, веточек, листьев и прочих отходов.

ПУСКОВОЕ УСТРОЙСТВО

Во избежание перегрева и повреждения двигателя воздухозаборные решетки для охлаждения должны всегда содержаться в чистоте, на них не должно быть опилок и отходов.

Пусковой трос необходимо заменить при первых признаках износа.

БЛОК СЦЕПЛЕНИЯ (Рис. 20)

Чистить колпак сцепления от опилок и отходов, сняв картер (как описано в главе 4.1) и вновь установив его на место после очистки. Приблизительно каж-

дые 30 часов необходимо производить смазывание внутреннего подшипника в магазине.

ТОРМОЗ ЦЕПИ

Часто проверяйте эффективность работы тормоза цепи и целостность металлической ленты, расположенной вокруг колпака сцепления, сняв картер (как описано в главе 4.1) и вновь установив его на место после проверки.

Необходимо заменить ленту, когда ее толщина в точках соприкосновения с колпаком сцепления снижается приблизительно до половины толщины на двух концах, которые не подвергаются трению.

ЗВЕЗДОЧКА ЦЕПИ

Периодически проверяйте состояние звездочки цепи, обратившись для этого к официальному дистрибьютору, и замените ее, когда износ превысит допустимые пределы.

Не устанавливайте новую цепь с изношенной звездочкой или наоборот.

СМАЗОЧНОЕ ОТВЕРСТИЕ (Рис. 21)

Периодически снимайте картер (как показано в главе 4.1), демонтируйте шину и проверяйте, что смазочные отверстия машины (1) и шины (2) не засорены.

СТЕРЖЕНЬ ОСТАНОВА ЦЕПИ

Этот стержень важен для обеспечения безопасности, поскольку он предотвращает неконтролируемое движение цепи в случае разрыва или ослабления.

Часто проверяйте состояние стержня и ремонтируйте его, если он поврежден.

КРЕПЛЕНИЯ

Периодически проверяйте плотность затяжки всех винтов и гаек, а также прочность закрепления рукояток.

ОЧИСТКА ВОЗДУШНОГО ФИЛЬТРА (Рис. 22)

ВАЖНО

Очистка воздушного фильтра очень важна для хорошей работы и долгого срока службы машины. Не работайте без фильтра или с поврежденным фильтром, чтобы не нанести двигателю неустраняемых повреждений.

Очистка выполняется через каждые 15 часов работы.

Чтобы очистить фильтр:

- Отвинтить ручку (1).
- Снять крышку (2) и фильтрующий элемент (3).
- Осторожно постучать по фильтрующему элементу (3) для удаления грязи и, если необходимо, прочистить его сжатым воздухом при низком давлении.

ВАЖНО

Фильтрующий элемент (3) никогда не следует мыть и необходимо заменять всякий раз, когда он слишком грязный или поврежденный.

- Вновь установить фильтрующий элемент (3) и крышку (2).
- Вновь привинтить ручку (1).

ПРОВЕРКА СВЕЧИ (Рис. 23)

Доступ к свече осуществляется при помощи удаления крышки воздушного фильтра.

Периодически демонтировать и очищать свечу, удаляя возможные отложения при помощи металлической щетки.

Проверить и восстановить правильное расстояние между электродами.

Вновь монтировать свечу, закрутив ее до конца при помощи ключа в комплекте.

Свечу следует заменить на другую свечу с аналогичными характеристиками в случае перегорания электродов или повреждения изоляции. Следует производить замену через каждые 100 часов работы.

РЕГУЛИРОВАНИЕ КАРБЮРАТОРА

Карбюратор регулируется на заводе так, чтобы обеспечить максимальные эксплуатационные характеристики в любых условиях работы, с минимальным выделением вредных газов, соблюдая действующие нормы.

В случае плохой работы прежде всего следует проверить, что цепь движется свободно и канавки шины не деформированы, затем обратиться к Вашему продавцу для проверки карбюратора и двигателя.

• Регулирование минимума

⚠ ВНИМАНИЕ! Цепь не должна двигаться при минимальном режиме двигателя. Если цепь движется при минимальном режиме двигателя, обратитесь к Вашему продавцу для выполнения надлежащего регулирования двигателя.

ЗАТОЧКА ЦЕПИ

⚠ ВНИМАНИЕ! По соображениям безопасности и эффективности работы, очень важно, чтобы режущие органы были хорошо заточены.

Необходимо выполнять заточку, когда:

- Вид опилок напоминает пыль.
- Для пиления требуется приложить большую силу.
- Пиление не прямое
- Увеличивается вибрация.
- Увеличивается расход топлива.

⚠ ВНИМАНИЕ! Если цепь недостаточно заточена, повышается риск отскока (kickback).

Если выполнение заточки поручается специализированному центру, оно будет выполнено на специальном оборудовании, обеспечивающем минимальный срез материала и равномерную заточку всех режущих кромок.

Самостоятельная заточка цепи выполняется при помощи специальных напильников с круглым сечением, диаметр которого специально подбирается для каждого типа цепи (см. «Таблицу обслуживания

Таблица обслуживания цепи

⚠ ВНИМАНИЕ! Характеристики цепи и шины, омологированных для этой машины, указаны в «Сертификате соответствия нормам ЕС», прилагаемом к машине. В целях безопасности не используйте другие типы цепи или шины.

В таблице указаны сведения о заточке различных типов цепей, но это не подразумевает возможности использования цепей, отличных от омологированной цепи.

Шаг цепи	Уровень зубца-ограничителя (a)		Диаметр напильника (d)	
	в дюймах	мм	в дюймах	мм
3/8	0,025	0,64	5/32	4,0
1/4	0,025	0,64	5/32	4,0

цепи»), необходимо обладать навыками и опытом, чтобы не повредить режущие кромки.

Для заточки цепи (Рис. 24):

- Выключить двигатель, освободить тормоз цепи и прочно заблокировать шину с установленной цепью при помощи надлежащего зажимного приспособления, удостоверившись, что цепь движется свободно.
- Натянуть цепь, если она ослаблена.
- Установить напильник на специальную направляющую, затем вставить напильник во впадину зубца, поддерживая постоянный наклон по профилю режущей кромки.
- Приложить напильник несколько раз исключительно спереди и повторить это действие на всех режущих кромках в том же направлении (правые или левые).
- Поменять расположение шины в зажимном приспособлении на противоположное и повторить выполнение этого действия на остальных режущих кромках.
- Проверьте, что зубец–ограничитель не выступает за край прибора, используемого для проверки, обработайте возможный выступ плоским напильником, закруглив профиль.
- После заточки удалите все следы обработки напильником и пыль, и смажьте цепь при помощи масляной ванны.

Необходимо заменить цепь, когда:

- Длина режущей кромки снижается до 5 мм или менее;
- Зазор звеньев на заклепках слишком велик.

ТЕХОБСЛУЖИВАНИЕ ШИНЫ (Рис. 25)

Во избежание асимметричного износа шины необходимо периодически переворачивать ее.

Для поддержания эффективной работы шины необходимо:

- Смазывать специальным шприцем подшипники ведомой звездочки (если она имеется).
- Очистить выемку шины специальным скребком (он не входит в комплектацию).
- Очистить отверстия для смазывания.
- Плоским напильником удалите заусенцы с боков и выровняйте возможное несоответствие уровней между направляющими.

Необходимо заменить шину, когда:

- глубина выемки меньше высоты звеньев (которые никогда не должны касаться дна);
- внутренняя стенка направляющей изношена до такой степени, что цепь наклоняется вбок.

ЧРЕЗВЫЧАЙНОЕ ТЕХОБСЛУЖИВАНИЕ

Любая операция по техобслуживанию, не описанная в настоящем руководстве, должна выполняться только Вашим продавцом.

Операции, выполненные в неподходящих для этого структурах или неквалифицированными людьми, приводят к аннулированию гарантии в любой форме.

ХРАНЕНИЕ

Всякий раз после работы тщательно очищайте машину от пыли и обломков, ремонтируйте или замените поврежденные детали.

Машина должна храниться в сухом, защищенном от непогоды месте, с правильно установленным защитным кожухом шины.

ДОЛГИЕ ПЕРИОДЫ БЕЗДЕЙСТВИЯ

ВАЖНО

Если вы предполагаете, что не будете использовать машину в течение 2 – 3 месяцев, следует принять некоторые меры, чтобы избежать затруднений при возобновлении работы или необратимых повреждений двигателя.

• Хранение

Перед тем, как поместить машину на хранение:

- Очистить бензопилу и выполнить ее обслуживание перед тем, как убрать ее на хранение.
- Отвинтить гайку, снять картер, цепь и шину.
- Опорожнить масляный бак, налить приблизительно 100-120 куб.см специальной чистящей жидкости и закрыть пробкой.
- Вновь установить картер, не затягивая гайку, следя за тем, чтобы два задних крепления правильно вошли в соответствующие гнезда.
- Запустить машину и удерживать двигатель в ускоренном режиме до тех пор, пока не израсходуется вся чистящая жидкость.
- Запустить двигатель в режиме минимальных оборотов и оставить его включенным до тех пор, пока не закончится топливо в баке и карбюраторе.
- Когда машина остынет, снять свечу.
- Налить в отверстие свечи чайную ложку масла (нового) для двухтактных двигателей.
- Несколько раз потянуть пусковую рукоятку для распределения масла в цилиндре.
- Вновь монтировать свечу с поршнем в верхней мертвой точке (видной через отверстие свечи, когда поршень находится на максимальном ходе).

• Возобновление работы

В момент возобновление работы на машине:

- Снять свечу.
- Несколько раз потянуть за пусковую рукоятку для удаления избытка масла.
- Проверить свечу, как описано в главе “Проверка свечи”.
- Подготовить машину, как описано в главе “Подготовка к работе”.

9. ОПРЕДЕЛЕНИЕ НЕИСПРАВНОСТЕЙ

НЕПОЛАДКА	ВОЗМОЖНАЯ ПРИЧИНА	УСТРАНЕНИЕ
1) Двигатель не включается или прерывает работу	<ul style="list-style-type: none"> - Неправильная процедура запуска - Свеча грязная или неправильное расстояние между электродами - Воздушный фильтр засорен - Проблемы карбюрации 	<ul style="list-style-type: none"> - Выполнять инструкции (смотри гл. 6) - Проверить свечу (смотри гл. 8) - Очистить и/или заменить фильтр (смотри гл. 8) - Обращаться к Вашему продавцу
2) Двигатель включается, но имеет слабую мощность	<ul style="list-style-type: none"> - Воздушный фильтр засорен - Проблемы карбюрации 	<ul style="list-style-type: none"> - Очистить и/или заменить фильтр (смотри гл. 8) - Обращаться к Вашему продавцу
3) Двигатель работает неравномерно или не набирает мощность при нагрузке	<ul style="list-style-type: none"> - Свеча грязная или неправильное расстояние между электродами - Проблемы карбюрации 	<ul style="list-style-type: none"> - Проверить свечу (смотри гл. 8) - Обращаться к Вашему продавцу
4) Двигатель слишком сильно дымит	<ul style="list-style-type: none"> - Неправильный состав смеси - Проблемы карбюрации 	<ul style="list-style-type: none"> - Приготовить смесь по инструкции (смотри гл. 5) - Обращаться к Вашему продавцу
5) Масло не вытекает	<ul style="list-style-type: none"> - Масло плохого качества - Смазочные отверстия забиты 	<ul style="list-style-type: none"> - Опорожнить бак, прочистить бак и каналы чистящей жидкостью и заменить масло - Очистить

10. ДОПОЛНИТЕЛЬНЫЕ ПРИСПОСОБЛЕНИЯ

В таблице указан перечень всех дополнительных комбинаций между шиной и цепью с пометкой, на какой машине их можно применять – они отмечены символом “*”.

⚠ ВНИМАНИЕ! Поскольку выбор, монтаж и эксплуатация шины и цепи, - это действия, которые пользователь выполняет самостоятельно, он же несет и всю ответственность за ущерб,

из этого вытекающий. В случае сомнений или незнания характеристик каждой шины и цепи, обращайтесь в магазин или в специализированный центр по садоводству.

Использование неутвержденных комбинаций шина-цепь снижает уровень безопасности и первоначальные эксплуатационные качества машины, может нанести машине ущерб и стать источником опасности для оператора и других людей.

Сочетания шины и цепи

Шаг	ШИНА			ЦЕПЬ	Модель	
	Длина Дюймы / см	Ширина Канавки Дюймы / мм	Код		Код	SPR 255 A 305
3/8"	10" / 25 cm	0,050" / 1,27 mm	OREGON 100SDEA041	OREGON 91PX040X 91P040X	*	
3/8"	12" / 30 cm	0,050" / 1,27 mm	OREGON 120SDEA041	OREGON 91PX045X 91P045X	*	
1/4"	10" / 25 cm	0,050" / 1,27 mm	QIRUI AT10-50	LONGER E1-25AP060T		*

Spoštovani kupec,

želimo se Vam predvsem zahvaliti za prednost, ki ste jo namenili našim izdelkom in upamo, da Vam bo uporaba tega novega stroja nudila veliko zadovoljstva in bo v celoti ustrezala Vašim pričakovanjem. Ta priročnik je bil pripravljen za to, da boste lažje spoznali svoj stroj in ga uporabljali pod varnimi pogoji in ob popolnem učinku; ne pozabite, da je sestavni del stroja samega, imejte ga pri roki, da ga lahko kadarkoli prelistate, če se pa boste odločili za prodajo stroja, ali ga boste komu posodili, ga izročite novemu kupcu.

Ta novi stroj je bil projektiran in konstruiran po veljavnih predpisih, zato je varen in zanesljiv, če popolnoma upoštevate navodila iz tega priročnika (predvidena uporaba); katerakoli druga raba ali nespoštovanje varnostnih predpisov, nepravilna uporaba, vzdrževanje in popravila, veljajo za "nepravilno uporabo" ter povzročijo prekinitev garancije in vseh drugih odgovornosti izdelovalca, kar pomeni, da nosi uporabnik vsa bremena za lastno škodo in poškodbe ali za škodo in poškodbe na tretjih osebah.

V primeru, da ugotovite manjše odstopanje med opisom in vašim strojem, upoštevajte, da so zaradi stalnih izboljšav izdelka, informacije v tem priročniku spremenjene brez predhodnega obvestila in obveznosti do dopolnitve, pri čemer pa bistvene tehnične lastnosti glede varnosti in delovanja ostajajo nespremenjene. Če ste v dvomih, se posvetujte s prodajalcem. Uspešno delo!

 **POZOR!**

Ta posebni tip motorne žage je bil namenoma zasnovan za vzdrževanje dreves in ga mora uporabljati samo usposobljeno osebje, ki uporablja varno ter skrbno zasnovano delovno opremo. To motorno žago lahko uporabljate samo za vzdrževanje dreves in ob upoštevanju zgoraj navedenih pogojev. Pri njeni uporabi uporabite obe roki kot pri običajnih motornih žagah. Nekateri državni predpisi lahko omejujejo njeno uporabo.

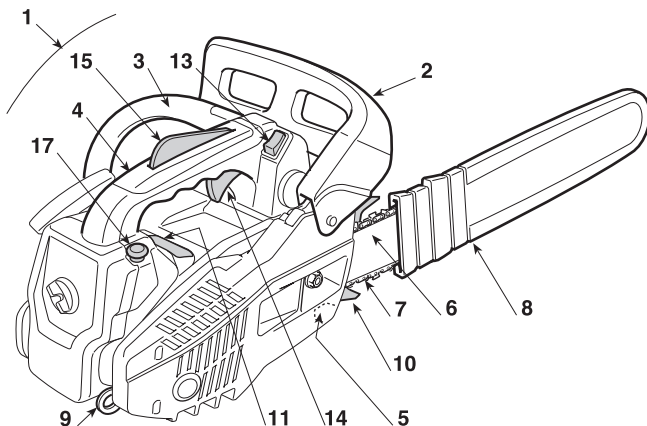
KAZALO

1. Identifikacija glavnih komponent	2
2. Simboli	3
3. Varnostna navodila	4
4. Montaža stroja	9
5. Priprava na delo	10
6. Vžig - Uporaba - Zaustavitev motorja	12
7. Uporaba stroja	3
8. Vzdrževanje in shranjevanje	15
9. Ugotavljanje okvar	19
10. Dodatki	19

1. IDENTIFIKACIJA GLAVNIH KOMPONENT

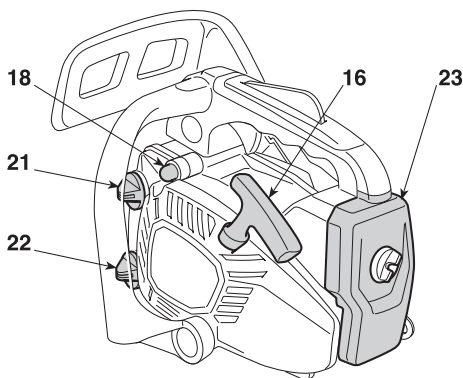
GLAVNE KOMPONENTE

1. Glava motorja
2. Prednji ščitnik roke
3. Prednji ročaj
4. Zadnji ročaj
5. Lovilec verige
6. Meč
7. Veriga
8. Ščitnik meča
9. Priključek jermena
10. Klin (če je predviden)
11. Napisna tablica z osnovnimi podatki



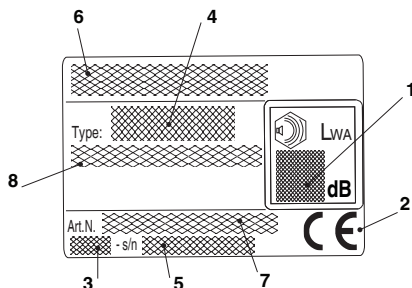
UPRAVLJANJE IN POLNLENJE GORIVA

13. Stikalo za ustavitev motorja
14. Čok za plin
15. Zapiralo čoka za plin
16. Ročaj zaganjalnika
17. Gumb za dodajanje (Starter)
18. Gumb naprave za hidravlično črpanje (Primer)
21. Zamašek rezervoarja za mešanico
22. Zamašek rezervoarja olja za verigo
23. Pokrov zračnega filtra



NAPISNA TABLICA Z OSNOVNIMI PODATKI

1. Raven zvočne moči
2. Znak skladnosti
3. Mesec / Leto izdelave
4. Tip stroja
5. Serijska številka
6. Ime in naslov proizvajalca
7. Šifra artikla
8. Številka emisij

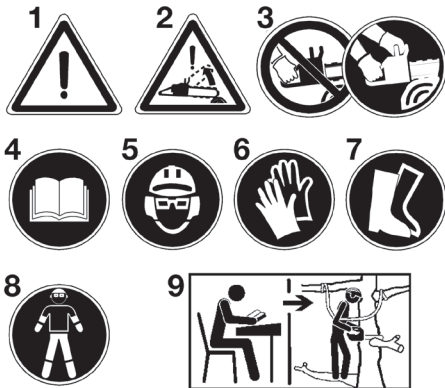


Primer izjave o skladnosti se nahaja na predzadnji strani priročnika.

Maksimalne vrednosti hrupa in vibracij [1]			
Nivo akustičnega pritiska na ušesa operaterja	dB(A)	91	
– Nezanesljivost meritve	dB(A)	3	
Nivo akustične moči izmerjen	dB(A)	106,5	
– Nezanesljivost meritve	dB(A)	3	
Nivo akustične moči zajamčen	dB(A)	110	
Nivo vibracij			
– Prednji ročaj	m/sec ²	5,6	
– Zadnji ročaj	m/sec ²	7,9	
– Nezanesljivost meritve	m/sec ²	1,5	
TEHNIČNI PODATKI		SPR 255 A 305	SPR 255 C A 305 C
Motor (enocilindrski dvotaktni 2 stopnji) – prostornina	cm ³	25,4	25,4
Mešanica (bencin / olje)	%	40 = 2,5 %	40 = 2,5 %
Moč	kW	0,9	0,9
Debelina verige	mm	0,050" / 1,27 mm	0,050" / 1,27 mm
Število obratov na minimumu	1/min	< 3000 - 3500	< 3000 - 3500
Maksimalno dovoljeno število obratov brez obremenitve z montirano verigo	1/min	11000	11000
Prostornina rezervoarja za gorivo	cm ³	200	200
Specifična poraba pri največji moči	g/kWh	560	560
Prostornina oljnega rezervoarja	cm ³	140	140
Zobniki / hod verižnega pastorka		6T / 3/8	8T / 1/4
Dolžina reza	mm	220 / 270	235
Teža (s praznim rezervoarjem)	kg	3,2	3,2
Največja hitrost verige	m/s	21	18,6

[1] **POZOR!** Vrednost vibracij lahko variira glede na uporabo stroja in na njegovo opremo in je lahko višja od označene. Treba je določiti varnostne ukrepe za zaščito uporabnika, ki morajo izhajati iz ocene obremenitve, ki jo povzročijo vibracije v realnih pogojih delovanja. V ta namen je treba upoštevati vse faze ciklusa delovanja kot so na primer izklop ali delovanje v mrtvem hodu.

2. SIMBOLI



- 1) Pozor! Natančno preberite in upoštevajte opozorila.
- 2) Pozor! Nevarnost protitudarca.
- 3) Motorno žago uporabljajte z obema rokama.
- 4) Pred uporabo tega stroja preberite priročnik z navodili za uporabo in vzdrževanje.
- 5) Nosite zaščitno čelado, očala in glušnik. Uporabnik tega stroja, ki ga pod normalnimi pogoji vsakodnevno uporablja dlje časa, je lahko izpostavljen hrupu enakega ali večjega nivoja od 85dB (A).
- 6) Nadenite si močne delovne zaščitne rokavice.
- 7) Obujte škornje ali zaščitne čevlje z nedsrečnimi podplati ter s konicami, utrjenimi z jeklom.
- 8) Uporabljajte ustrezne zaščite za stopala-noge ter roke-dlani.
- 9) Ta motorna žaga je primerna samo za delavce, ki so usposobljeni za vzdrževanje dreves. (videti Priročnik za uporabo).

POJASNJEVALNI SIMBOLI NA STROJU (če so prisotni)

11) Rezervoar mešanice goriva



12) Rezervoar olja verige



13) Stikalo za zaustavitev motorja

- Če nastavite stikalo v položaj «I», se motor vklopi.
- Če nastavite stikalo v položaj «O», se motor nemudoma ustavi.



14) Reguliranje uplinjača

- L = reguliranje mešanice pri nizki hitrosti
- H = reguliranje mešanice pri visoki hitrosti
- T - IDLE - MIN = reguliranje minimuma



19) Gumb naprave za hidravlično črpanje (Primer)



15) Gumb za dodajanje (Starter)

- a) način zagona hladnega motorja
- b) način zagona segretega motorja
- c) prestava



16) Zavora verige (simbol (O) označuje smer, v kateri je veriga popuščena)



17) Regulator črpalke olja

- Če obrnete paličico z izvijačem v smeri puščice v položaj «MAX», bo v verigo dotekala večja količina olja;
- če jo obrnete v položaj «MIN», bo dotekala manjša količina.



18) Smer drsenja verige

3. VARNOSTNA NAVODILA**PREDVIDENA UPORABA / NEPREDVIDENA UPORABA**

Ta motorna žaga je bila zasnovana za obrezovanje in žaganje krošenj visokodebelnih dreves, za obrezovanje grmovja ter žaganje debel ali lesenih tramov, katerih premer je odvisen od dolžine pogonske gredi. Uporabljati jo mora samo usposobljeno osebe. Uporabljate jo lahko samo za žaganje lesa. Vsaka druga uporaba ne sodi med predvidene. **POLEG TEGA JO LAHKO UPORABLJA SAMO STROKOVNO USPOSOBLJENO OSEBJE, KI JE ODGOVORNO ZA VZDRŽEVANJE DREVJA.**

Med uporabo motorne žage mora operater poskrbeti za zaščitno opremo na podlagi navodil v priročniku in slik na motorni žagi. Varnostni predpisi in napotki za uporabo ter vzdrževanje v priročniku so sestavni del navodil. Kdor uporablja motorno žago in skrbi za njeno vzdrževanje, mora poznati priročnik. Uporabljate lahko samo originalne rezervne dele, ali tiste,

ki jih je potrdil proizvajalec (pogonska gred, veriga, vžigalna svečka) in kombinacije dovoljene pogonske gredi / verige, ki so navedena v priročniku.

Za nezgode, ki so posledica nepredvidene uporabe in/ali neupooblaščenega spreminjanja zgradbe motorne žage, ni odgovoren proizvajalec, ampak uporabnik.

Motorno žago lahko uporabljate samo na prostem.

Preostala tveganja

Tudi pri uporabi motorne žage v skladu z navodili vedno obstajajo določena tveganja, katerim se ni mogoče izogniti. Glede na tip in zgradbo motorne žage obstajajo naslednja možna tveganja:

- stik z nezaščitenimi zobniki verige (nevarnost ureznin);
- dostop do vrteče se verige (nevarnost ureznin);
- nenaden in nepredviden premik pogonske gredi (nevarnost ureznin);
- odklop delov verige (ureznine / nevarnost poškodb);

- odcepitev kosov obdelovanca;
- vdihovanje delcev obdelovanca, emisije motorja na bencin
- stik kože z gorivom (bencin / olje);
- izguba sluha v primeru neuporabe glušnikov med delom.

A) ZAGON

- 1) **Natančno preberite navodila.** Seznajte se s kontrolnimi ročicami in s pravilno uporabo stroja. Naučite se hitro ustaviti motor.
- 3) Nikoli ne pustite, da stroj uporabljajo otroci ali osebe, ki niso zadostno seznanjene z navodili. Nacionalni zakoni lahko določajo spodnjo mejo starosti za uporabnike.
- 4) Stroja ne sme uporabljati več oseb.
- 5) **Nikoli ne uporabljajte stroja:**
 - če so v bližini osebe, predvsem otroci ali živali;
 - če je uporabnik utrujen, se slabo počuti ali je pod vplivom zdravil, drog, alkohola ali substanc, ki bi lahko zmanjšale njegovo sposobnost refleksov ali pozornost;
 - če uporabnik ni sposoben trdno držati stroja z obema rokama in/ali med delom obdržati ravnotežje v stoječem položaju.
- 6) Ne pozabite, da je delavec ali uporabnik odgovoren za nesreče in nepredvidljive dogodke, ki se lahko pripetijo drugim osebam ali njihovi lastnini.

B) POSTOPKI PRED UPORABO

1) Med delom je treba nositi ustrezna oblačila, ki ne motijo uporabnika.

- Nosite tesno prilagajočo zaščitno obleko, opremljeno z zaščito proti urezninam.
- Nosite čelado, rokavice, zaščitna očala, protiprašne maske in obutev z zaščito proti urezninam in s protidrznimi podplati.
- Uporabljajte zaščitne glušnike.
- Ne nosite šalov, halj, verižic in drugih visečih ali širokih dodatkov, ki bi se lahko zapletli v stroj ali v predmete in materiale, prisotne na mestu, kjer delate.
- Dolge lase primerno spnite.

2) **POZOR: NEVARNOST! Bencin je močno vnetljiv.**

- gorivo hranite v posebnih homologiranih posodah;
 - ko delate z gorivom, ne smete kaditi;
 - počasi odprite zamašek rezervoarja, da se notranji pritisk postopoma zmanjša;
 - gorivo dolivajte le na odprtem prostoru, pri čemer si pomagajte z lijem;
 - gorivo dolijte pred vžigom motorja; **ne dodajajte goriva in ne smenjajte zamaška iz rezervoarja, ko motor še deluje ali je še vroč;**
 - če uhaja bencin, ne zaganjajte motorja, ampak odstranite stroj iz območja, kjer je bilo gorivo razlito ter preprečite možnost požara, dokler bencin ne izhlapi in se para ne razkadi;
 - takoj počistite vsako sled bencina s stroja ali s tal;
 - ne vžigajte stroja na kraju, kjer ste dolivali gorivo;
 - pazite, da gorivo ne pride v stik z oblačili; če do tega vseeno pride, se preoblecite in šele nato ponovno vžgite motor;
 - zamašek rezervoarja ter posode za bencin morate vedno ponovno namestiti na njihovo mesto in jih priviti.
- 3) Okvarjene ali poškodovane dušilce zamenjajte.

- 4) **Pred uporabo** opravite splošen pregled stroja, predvsem:
 - premikanje ročice plina in varnostne ročice mora biti prosto, ne pretežno; po tem, ko ju popustite, se morata avtomatsko in hitro vrniti v nevtralni položaj;
 - če ne pritisnete varnostne ročice, mora ostati ročica plina blokirana;

- stikalo za ustavitev motorja se mora z lahkoto prestavljati iz enega položaja v drugega;
 - električni kablji in predvsem kabel svečke morajo biti celji; s tem preprečite pojav iskenja; kapica svečke mora biti pravilno nameščena na svečko;
 - lročaji in zaščite stroja morajo biti čisti in suhi ter trdno pritrjeni na stroj;
 - zavora verige mora neoporečno in učinkovito delovati;
 - meč in veriga morata biti montirana pravilno;
 - veriga mora biti pravilno napeta.
- 5) Preden začnete z delom, se prepričajte, da so vse zaščite pravilno montirane.

C) MED UPORABO

- 1) Motorja ne vklaplajate v zaprtih prostorih, kjer se lahko napojoči nevarni hlapi dušikovega monoksida. Prepričajte se, da imate pretok zraka, ko delate v jaških, jamah ali podobnem.
- 2) Delajte samo pri dnevni svetlobi ali pri dobri umetni svetlobi.
- 3) **Pri delu na tleh se postavite v čvrst in stabilen položaj:**
 - če je le možno, se izogibajte delu na mokri ali spolzki površini oziroma na vseh neravnih ali strmih terenih, ki ne zagotavljajo stabilnosti operaterja med delom;
 - ne uporabljajte nestabilnih lestev in ploščadi;
 - nikoli ne zгаjate s strojem, ki ga držite nad višino ramen;
 - nikoli ne tecite, temveč hodite in bodite pozorni na nepravilnosti terena ter na morebitne ovire;
 - raje ne delajte sami ali preveč oddaljeni, da v primeru nesreče lahko pokličete na pomoč.
- 4) Motor vžgite le, ko je stroj trdno usidran:
 - motor vžgite vsaj 3 metre stran od mesta, kjer ste polnili gorivo;
 - preverite, da v delovnem območju stroja ni drugih oseb;
 - dušilca oziroma izpušnih plinov ne usmerjajte v vnetljive materiale;
 - pazite na morebitne leteče delce, ki se odbijejo od verige, predvsem ko slednja naleti na ovire ali tučke.
- 5) **Ne spreminjajte nastavitve motorja** in ga ne silite v pretirano število vrtljajev.
- 6) Stroja ne smete pretirano siliti in ne uporabljajte majhnega stroja za preobsežna dela; z uporabo ustreznega stroja zmanjšujete nevarnosti in izboljšate kakovost dela.
- 7) Preverite, da je minimum stroja nastavljen tako, da ne omogoča gibanja verige in da se motor po vsakem pospešku hitro vrne na minimum.
- 8) Pazite, da z mečem ne udarjate močno po tujkih in pazite na morebitno izmetanje materialov zaradi vrtenja verige.
- 9) **Ustavite motor:**
 - vedno, kadar pustite stroj brez nadzora;
 - preden nalijete gorivo.
- 10) **Ugasnite motor in iztknite kabel svečke:**
 - pred pregledovanjem, čiščenjem ali delom na stroju;
 - potem, ko ste naleteli na tujek. Pred ponovno uporabo stroja preverite morebitne poškodbe in izvedite potrebna popravila;
 - če stroj začne nenormalno vibrirati (Takoj poiščite vzroke vibracij in poskrbite za potrebne preglede v Specializiranem sevisu).
 - ko stroja ne uporabljate;
- 11) Izogibajte se izpostavljanju prahu in žagovini, ki prihajata iz verige med košnjo.

D) VZDRŽEVANJE IN SHRANJEVANJE

- 1) Vijaki in maticе morajo ostati priviti, da bo stroj zagotovo vedno deloval v varnih pogojih. **Redno vzdrževanje je bistvenega pomena za varnost in za ohranjanje dobrega delovanja motorja.**
- 2) Stroj za bencinom v rezervoarju ne shranjujete v prostoru, kjer bi lahko bencinski hlapi dosegli plamen, iskrico ali močan vir toplote.
- 3) Preden stroj postavite v katerikoli prostor, morate najprej počakati, da se motor ohladi.
- 4) Za zmanjšanje nevarnosti požara morate paziti, da so motor, izpušni dušilec in prostor za shranjevanje bencina vedno čisti, brez ostankov žagovine, vejic, listov ali odvečne maščobe; posod z ostanki odžaganega materiala ne puščajte v zaprtem prostoru.
- 5) V primeru, da je treba rezervoar izprazniti, morate to opraviti na prostem in ko je motor hladen.
- 6) **Za vsak poseg na vodilu meča si nadenite delovne rokavice.**
- 7) **Skrbite za nabrušenost verige.** Da vse postopke v zvezi z verigo in mečem, opravite povsem pravilno, potrebujete specifično znanje in ustrezno opremo, iz varnostnih razlogov se je vedno dobro posvetovati s prodajalcem.
- 8) **Iz varnostnih razlogov nikoli ne uporabljajte stroja, ki ima že obrabljene ali poškodovane dele. Iz varnostnih razlogov je treba poškodovane dele zamenjati in nikoli popravljati. Uporabljajte samo originalne rezervne dele.** Drugačini deli lahko poškodujejo stroj in škodijo vaši varnosti.
- 9) Preden spravite stroj, se prepričajte, da ste odstranili ključne ali orodje za vzdrževanje.
- 10) Stroj shranjujete izven dosega otrok!

E) PREVOZ IN Premeščanje

- 1) Vsakokrat, ko je treba premeščati ali prevažati stroj, morate:
 - ugasniti motor, počakati, da se veriga ustavi in odklopiti kapico svečke;
 - namestiti ščitnik meča;
 - zagrabiti stroj izključno za ročaje in usmeriti meč v nasprotno smer od hoje.
- 2) Ko prevažate stroj na motornem vozilu, ga morate postaviti tako, da ne predstavlja nevarnosti za nikogar in ga trdno pritrditi, tako preprečite, da bi se prevrnil, poškodoval in da bi gorivo uhajalo.

F) DRUGE NEVARNOSTI

- **Med delovanjem verižne žage morajo biti vsi deli telesa daleč od verige. Preden vklopite verižno žago, se prepričajte, da zobata veriga ni z ničemer v stiku.** Trenutek nepazljivosti med vkapljanjem verižne žage je dovolj, da se v zobato verigo zapletejo oblačila ali telo.
- **Pri delu z obema rokama, morate z desno roko vedno držati zadnji ročaj, z levo roko pa prednji ročaj.** Med držanjem verižne žage ne bi smeli nikoli zamenjati rok, ker sicer tvegate poškodbe telesa.
- **Nosite vedno zaščitna očala in slušnike. Priporočamo tudi drugo zaščito za glavo, roke in noge.** Z ustreznimi zaščitnimi oblačili boste zmanjšali osebne poškodbe, ki bi jih povzročile leteče trske ali naključni stik z zobato verigo.
- **Ko žagate vejo, ki je pod pritiskom, morate biti pozorni na nevarnost povratnega udarca.** Ko napetost lesenih vlaken popusti, lahko veja s povratnim učinkom zadene delavca in/ali povzroči izgubo nadzora nad žago.

- **Ko žagate grmičevje in mlade veje, morate biti skrajno pozorni.** Tanki materiali se zlahka zapletejo v zobato verigo in se usmerijo v vas in/ali povzročijo izgubo ravnotežja.
- **Verižno žago morate premeščati tako, da ugasnete motor, jo držite za prednji ročaj in stran od telesa. Ko žago premeščate ali spravljate, morate vedno namestiti ščitnik meča.** Pravilno rokovanje z žago bo zmanjšalo nevarnost naključnega stika z zobato verigo med njenim gibanjem.
- **Upošteвайте navodila v zvezi z mizanjem, napetostjo verige in rezervnimi deli.** Veriga, ki ni pravilno napeta in namazana, se lahko zlomi ali poveča nevarnost povratnega udarca.
- **Ročaja morata biti vedno suha, čista in brez oljnih ali mastnih madežev.** Mastni in oljni ročaji so spolzki in lahko povzročijo izgubo nadzora nad žago.
- **Naprava za zagon tega stroja ustvari manjše magnetno polje, a vendar tolikšno, da ni mogoče izključiti verjetnosti intererence na delovanje medicinskih aktivnih ali pasivnih naprav operaterja, s posledično možnimi hudimi tveganji za njegovo zdravje. Nosilec omenjenih naprav priporočamo, da se pred uporabo stroja posvetujejo z zdravnikom ali s proizvajalcem takih naprav.**

G) VZROKI POV RATNEGA UDARCA IN ZAŠČITA DELAVCA

Bodite zelo pozorni v primeru nevarnosti zdrsa (moke površine ali sneg) in na neravnih ter poraščenih površinah. Pazite, da se ne spotaknete ob skrite ovire, kot so odžagana debela, korenine, kamenje, vdolbine ali jarki. Bodite izredno previdni, ko delate na pobočjih ali na neravnih površinah. Motorne žage nikoli ne uporabljajte samo z eno roko. Pri uporabi z eno roko je težko nadzorovati reaktivne vzgone in gredi ali verigi preprečiti zdrs ali poskakovanje po veji ali delbu.

Do povratnega udarca lahko pride, ko se konica ali skrajni del meča dotakne predmeta ali, ko se les stisne in blokira zobato verigo med žaganjem.

Stik skrajnega dela lahko v nekaterih primerih povzroči nenaden sunek v nasprotno smer in potisne meč navzgor ali proti operaterju.

Blokiranje zobate verige na gornjem delu meča, jo lahko hitro potisne nazaj proti operaterju.

Ena ali druga reakcija lahko povzroči izgubo nadzora nad žago in hude osebne poškodbe. Ne smete računati izključno na varnostne elemente, vgrajene v žago. Da bi odpravili nevarnosti nesreč ali poškodb med žaganjem, je treba pri uporabi verižne žage upoštevati še druge ukrepe. Povratni udarec je rezultat nepravilne uporabe žage in/ali postopkov ter neustreznih delovnih pogojev, čemur se lahko izognete s pravilnimi varnostnimi ukrepi, ki so navedeni v nadaljevanju:

- **Žago držite čvrsto, pri čemer naj bosta palca in prsti sklenjeni okoli ročajev verižne žage. Vaše telo in roke naj bodo v takem položaju, v katerem se boste lahko uprli povratnim udarcem.** Moč povratnega udarca je mogoče nadzorovati, če je operater opravil ustrezne varnostne ukrepe. Ne vklopite verižne žage, če se niste zaščitili.
- **Ne stegujte rok predaleč in ne žagajte nad višino ramena.** To prispeva k odpravljanju nehotenih stikov z okončinami in izboljša nadzor nad verižno žago v nepredvidnih situacijah.
- **Uporabljajte izključno meče in verige, ki jih navaja proizvajalec.** Neustrezni rezervni meči in verige lahko povzročijo zlom verige in/ali povratne udarce.

- Upošteвайте navodila proizvajalca glede brušenja in vzdrževanja verižne žage. Zmanjšanje globine lahko poveča nevarnost povratnih udarcev.

H) TEHNIKE UPORABE MOTORNE ŽAGE

Vedno upoštevajte varnostna opozorila in uporabljajte tehnike žaganja, najbolj primerne delu, ki ga želite opraviti, po jasnostih in primerih iz navodil za uporabo.

J) PRIPOROČILA ZA ZAČETNIKE

Preden prvič podirate drevo ali žagate veje, je priporočljivo:

- obiskati posebno usposabljanje za uporabo te vrste stroja;
- natančno prebrati varnostna priporočila in navodila za uporabo iz tega priročnika;
- vaditi na drvih na tleh ali pritrjenih na stojalu in se tako ustrezno seznaniti s strojem in z najbolj primernimi tehnikami žaganja.

K) KAKO BEREMO PRIROČNIK

V priročniku so nekatera poglavja, ki vsebujejo posebno pomembne informacije, označena z različno stopnjo strogosti in imajo naslednji pomen:

OPOMBA

ali

POMEMBNO

Nudi podrobnosti ali druge že prej omenjene elemente, da ne bi poškodovali stroja ali naredili druge škode.

POZOR!

V primeru neupoštevanja, so možne osebne poškodbe ali poškodbe tretjih oseb.

NEVARNOST!

V primeru neupoštevanja, so možne hude osebne poškodbe ali poškodbe tretjih oseb, obstaja tudi nevarnost smrti.

3.1 DELO Z MOTORNI MI ŽAGAMI ZA OBREZOVANJE DREVES S POMOČJO VRVI IN ZAŠČITNE PREVEZE S PASOM

To poglavje opisuje postopke dela za zmanjšanje nevarnosti poškodb z motornimi žagami za obrezovanje dreves pri delu na višini s pomočjo vrvi in zaščitnih preveznih pasov. Čeprav lahko služi kot osnova ali priročnik za usposabljanje, ne sme veljati za nadomestek formalnega usposabljanja. Smernice iz te priloge so le primeri dobre prakse. Vedno je treba upoštevati nacionalne predpise in zakonodajo.

Splošni pogoji za delo na višini

Delavci, ki na višini uporabljajo motorno žago s pomočjo vrvi in zaščitnih prevez s pasovi, dela ne smejo opravljati sami. Primerno je, da jim pomaga nekdo pod drevesom, ki je tudi opravil ustrezno usposabljanje za pomoč v sili.

Delavci z motorno žago za obrezovanje dreves morajo pridobiti ustrezno splošno znanje o tehnikah za varno plezanje in delo, ustrezno morajo biti opremljeni z vrvmi in prevezami

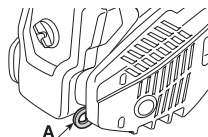
z ravnimi pasovi s končnimi zankami, vponkami in z ostalo opremo za varno lego in nameščanje na drevo ter za varno držanje motorne žage.

Priprave pred uporabo motorne žage na drevesu



Motorno žago mora en delavec že na tleh pregledati, napolniti z gorivom, zagnati in predogreti ter izklopiti, ter jo šele nato predati delavcu na drevesu.

Motorno žago je treba fiksirati na prevezne pasove, ki jih nosi delavec, z ravnim pasom, primernim za tako povezavo.



- fiksirajte raven pas na povezovalno točko, ki se nahaja na zadnjem delu motorne žage (A);
- priskrbite si ustrezne vponke, ki omogočajo posredno (se pravi - preko ravnega pasu) in neposredno povezavo (se pravi - na povezovalni točki, ki se nahaja na motorni žagi) motorne žage na prevezne pasove na delavcu;
- preden motorno žago podate delavcu, se prepričajte, da je varno povezana;
- preden motorno žago odklopite od pripomočka za vzpon, se prepričajte, da je fiksirana na prevezni pas.

Možnost, da motorno žago neposredno fiksirate na prevezo s pasom, zmanjša nevarnost poškodb na opremi med gibanjem med drevesi. Ko je motorna žaga neposredno fiksirana na prevezni pas, morate izključiti električni tok. Motorno žago je treba pripeti na priporočene spojne točke na preveznem pasu.



Omenjene točke se lahko nahajajo na sredini (spredaj ali zadaj) ali ob bokih.

Ko je mogoče, povežite motorno žago na osrednjo centralno točko zadaj, da preprečite prepletanje s plezalnimi vrvmi in zagotovite, da je njena teža

podprta na centralnem delu, v smeri spodnjega dela delavčeve hrbtnice.

Med preklapljanjem motorne žage z ene spojne točke na drugo, se morajo delavci prepričati, da je fiksirana na novo lego, še preden jo odklopijo od prejšnje spojne točke.

Uporaba motorne žage na drevesu

Analize nesreč s temi motornimi žagami za obrezovanje dreves kažejo, da je glavni vzrok zanje nepravilna uporaba žage z eno samo roko. Pri večini nesreč delavci ne poiščejo varne

delovne lege, ki omogoča uporabo obeh rok pri delu z motorno žago.

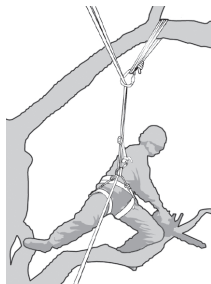
Tveganje za poškodbe je večje zaradi:

- prerahlo pridržane motorne žage v primeru protitudara,
- premajhne kontrole nad motorno žago, kar poveča možnost prepletanja med plezalnimi vrvmi in delavčevim telesom (predvsem leva roka in dlan), ter
- izgube kontrole zaradi premalo varne delovne lege, ko lahko pride do stika z motorno žago (nepredvideni gibi med delovanjem motorne žage).

Varna delovna lega za delo z obema rokama

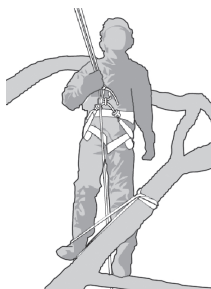
Da bi delavci varno delali z obema rokama, morajo po splošnem pravilu med uporabo motorne žage zavzeti varno delovno lego:

- na višini bokov, ko režejo veje vodoravno,
 - na višini pleksusa, ko režejo veje navpično.



Ko delavec dela v bližini navpičnih vej ob nizkih bočnih silah v delovni legi, je morda potrebna dobra opora, da ohrani varno delovno delo.

Ko pa se delavci oddaljijo od drevesa, bodo morali opraviti nekaj potez za izničenje ali nevtraliziranje rastočih bočnih sil, na primer tako, da bodo spremenili smer glavne vrvi s pomočjo dodatne fiksirne točke, ali s pomočjo ravnega pasu, ki ga je mogoče nastaviti neposredno s preveznih pasov na dodatno fiksirno točko.



Dobro oporno delovno lego lahko dosežemo tudi s pomočjo stremena, ki ga s pasom oblikujemo v obroč, kamor vtaknemo stopalo.

Zagon motorne žage na drevesu

Postopki ob zagonu motorne žage na drevesu:

- sprožite zavoro verige pred zagonom motorja,
- preden zaženete motor držite motorno žago ob desnem ali levem boku telesa, in sicer:

- 1) ko je motorna žaga na levi strani, držite levo roko na sprednjem ročaju in motorno žago stran od telesa, ko povlečete vrv zaganjalnika z desno roko, ali
- 2) ko je motorna žaga na desni strani, jo držite z desno roko za enega od obeh ročajev in stran od telesa, ko povlečete vrv zaganjalnika z levo roko.

Zavora verige mora biti vedno vklopljena, preden pustite delujočo motorno žago, obešeno na ravni pas.

Delavci morajo pred vsakim kritičnim obrezovanjem vedno preveriti, da je v motorni žagi dovolj goriva.

Uporaba motorne žage z eno samo roko

Delavci ne smejo uporabljati motorne žage za obrezovanje vej samo z eno roko, predvsem ko se nahajajo na nestabilni legi, raje naj uporabijo motorno žago za eno roko, ko obrezujejo tanjše veje na koncih.



Motorno žago lahko uporabljajo z eno samo roko le v primeru, ko:

- ne morejo ohranjati delovne lege, ki jim omogoča delo z obema rokama
- morajo ohraniti delovni položaj z eno samo roko, motorno žago pa uporabljajo popolnoma iztegnjeni, pravokotno na telo in na primerni razdalji od telesa.

Delavci ne smejo:

- nikoli žagati s predelom protitudara na skrajnem koncu meča žage;
- nikoli "žagati in držati" odžaganih vej, oziroma
- nikoli poskušati ujeti veje med padcem.

Sprostitev motorne žage, ko se zagozdi

Če se motorna žaga med delom zagozdi, mora delavec:

- izklopiti motor in motorno žago namestiti na varno mesto na veji, ki teče od debla dalje, ali pa na vrv, ki je ločena od žage;
- povleči motorno žago od zareze, če je potrebno dvigniti vejo;
- po potrebi uporabiti enoročno žago ali pa še drugo, da sprosti zagozdno žago, pri čemer naj zareže vsaj 30 cm okrog zagozdene žage.

Če za sprostitve zagozdene žage uporabljate enoročno ali še dodatno motorno žago, morate žagati v smeri proti vrhu veje (oziroma med zagozdno motorno žago in vrhom veje, nikakor pa ne med deblom in zagozdno motorno žago), da zažagana veja ne bi povlekla za seboj motorne žage in s tem dodatno zakomplicirala situacije.

4. MONTAŽA STROJA

POMEMBNO *Stroj je opremljen z mečem in verigo, ki ju lahko odstranite, ima pa tudi prazna rezervoarja za mešanico in za olje.*

POZOR! *Odstranjevanje embalaže in dokončno montažo moramo opraviti na ravni in trdni površini, z zadostnim prostorom za premikanje stroja in embalaže, pri tem pa se moramo vedno posluževati ustreznega orodja.*

Z odpadno embalažo je treba ravnati v skladu z veljavnimi lokalnimi predpisi.

POZOR! *Pri rokovanju z verigo in mečem, morate vedno uporabljati močne delovne rokavice. Pri montiranju verige in meča morate biti skrajno pozorni, da ne zmanjšate varnosti in učinkovitosti stroja; v primeru dvomov, se posvetujte s prodajalcem.*

Preden montirate meč, se prepričajte, da zavora verige ni vključena; to dosežemo tako, da prednjo zaščito za roke povlečemo popolnoma nazaj, proti ohišju stroja.

POZOR! *Vse operacije morate opravljati pri izklopljenem motorju.*

1. MONTAŽA KLINA (če ni že montiran v tovarni)

- Odvijte matico (1) in odstranite pokrov sklopke (2).

2. MONTAŽA MEČA IN VERIGE

- Odvijte matico in odstranite ohišje sklopke, da boste imeli dostop do poteznega zobnika in do sedeža meča (Slika 2).
- Odstranite plastični distančnik (1); distančnik služi izključno za prevoz embalaranega stroja in ga ni treba več uporabljati (Slika 2).
- Meč (2) montirajte tako, da vstavite drsni nastavek v režo in ga potisnete proti zadnjemu delu stroja (Slika 3).

- Verigo namestite okrog poteznega zobnika in vzdolž vodil meča, pri tem pa pazite, da upoštevate smer teka (Slika 4); če je konica meča opremljena z zobatim kolescem za obračanje, poskrbite, da bodo pogonski členi verige pravilno nalegli v zareze zobnika.
- Ponovno montirajte ohišje ne da bi privili matico in pazite, da oba zadnji sponki pravilno vstavite v pripadajoči ležišči.
- Prepričajte se, da je drsni nastavek za napenjanje verige (3) ohišja sklopke pravilno vstavljen v ustrezno odprtino na meču; v nasprotnem primeru pa ustrezno delujte z izvijačem na vijak (5) napenjalca verige, dokler se nastavek popolnoma ne naleže (Slika 5).
- Ustrezno delujte na vijak za napenjanje verige (4) dokler veriga ni ustrezno napeta (Slika 5).
- Meč držite privzdignjen in do konca privijte matico ohišja s pomočjo priloženega ključa (Slika 6).

• Preverjanje napetosti verige

Preverite napetost verige. Napetost je pravilna, če verigo zagrabite na sredi meča in pogonski členi ne izstopijo iz vodila (Slika 7).

5. PRIPRAVA NA DELO

1. PRIPRAVA MEŠANICE

Ta stroj je opremljen z dvotaktnim motorjem, ki za svoje delovanje potrebuje mešanico iz bencina in olja za mazanje.

POMEMBNO *Uporaba samega bencina poškoduje motor in je vzrok za razveljavitev garancije.*

POMEMBNO *Za ohranjanje učinkovitosti in zagotavljanje dolge življenjske dobe mehanskih delov uporabljajte samo kvalitetna goriva in mazila.*

• Značilnosti bencina

Uporabljajte samo bencin brez svinca (neosvinčeni) s številom oktanov, ki ne sme biti manjše od 90 N.O.

POMEMBNO *Če neosvinčeni bencin hranite več kot 2 meseca v posodi, se na dnu naberejo usedline. Vedno uporabljajte sveži bencin!*

• Značilnosti olja

Uporabljajte samo visokokakovostno sintetično olje, specifično za dvotaktne motorje.

Pri vašem prodajalcu so na razpolago olja, ki so posebej narejena za ta tip motorja in zagotavljajo visoko stopnjo zaščite.

Uporaba teh olj omogoča pripravo 2,5% mešanice, sestavljene iz 1 dela olja na vsakih 40 delov bencina.

• Priprava in shranjevanje mešanice

NEVARNOST!

Bencin in mešanica sta vnetljiva!

- Bencin in mešanico shranjujte v homologiranih posodah za gorivo, na varnih mestih, stran od virov toplote ali odprtih plamenov.
- Posod ne puščajte na otrokom dostopnih mestih.
- Med pripravo mešanice ne kadite in ne vdihavajte bencinskih hlapov.

Tabela prikazuje količino bencina in olja za pripravo mešanice glede na uporabljeno vrsto olja.

Bencin	Sintetično olje 2 Takti	
	litri	cm ³
1	0.025	25
2	0.050	50
3	0.075	75
5	0.125	125
10	0.250	250

Za pripravo mešanice:

- V homologirano posodo nalijte približno polovico potrebne količine bencina.
- Dodajte vse olje, kot določa tabela.
- Prilijte preostanek bencina.
- Zaprite zamašek in močno pretresite.

POMEMBNO *Mešanica je podvržena staranju. Ne pripravljajte prevelikih količin mešanice, da preprečite nastanek usedlin.*

POMEMBNO *Posode z mešanico in bencinom shranjujte ločeno in jih dobro označite, da v trenutku uporabe ne bi prišlo do zamenjave.*


POMEMBNO *Občasno očistite posodi za bencin in mešanico ter tako odstranite morebitne usedline.*

POMEMBNO *V primeru neprimerne premešanja se poveča nevarnost prezgodnje blokade bata zaradi prešibke mešanice. Garancija postane neveljavna tudi v primeru neupoštevanja navodil mešanja goriva in drugih navodil, ki so zajeta v tem priročniku.*

2. DOLIVANJE GORIVA

 **POZOR!** *Bencin in bencinski hlapi so visoko vnetljivi. NEVARNOST OPEKLIN IN POŽARA*

 **POZOR!** *Pri odpiranju pokrova rezervoarja bodite previdni, ker se je v njem lahko nakopičil tlak.*

 **NEVARNOST!** *Med polnjenjem rezervoarja ne kadite in ne vdihujte bencinskih hlapov.*

- Gorivo dodajte, preden vžgete motor.
- Pazite, da po polnjenju pravilno zaprete pokrov rezervoarja.
- Nikoli ne odstranite pokrova rezervoarja ali dodajajte goriva, ko motor deluje ali je še topel.
- Preverite, da gorivo ne pušča.
- Motor vžgite na primerni razdalji od polnilnega mesta.

Pred dolivanjem:

- Močno pretresite posodo z mešanico.
- Stroj postavite na ravno površino in v stabilen položaj, zamašek rezervoarja naj bo zgoraj.
- Očistite zamašek rezervoarja in njegovo okolico, tako med dolivanjem umazanja ne bo prišla v notranjost rezervoarja.
- Pazljivo odprite zamašek rezervoarja, da se bo pritisk v notranjosti postopoma sprostil. Pri dolivanju si pomagajte z lijem in rezervoarja ne napolnite do roba.

⚠ POZOR! *Vedno postavite zamašek nazaj in ga privijte do konca.*

⚠ POZOR! *Takoj očistite vsako sled mešanice s stroja ali tal in ne žigajte motorja, dokler bencin popolnoma ne izhlapi.*

3. MAZANJE VERIGE

POMEMBNO *Uporabljajte izključno specialno olje za motorne žage ali adhezivno olje za motorne žage. Ne uporabljajte olja, ki vsebuje nečistoče, da ne boste zamašili filtra v rezervoarju in nepopravljivo poškodovali črpalke za olje.*

POMEMBNO *Specialno olje za mazanje verige je biološko razgradljivo. Uporaba mineralnega olja ali motornega olja je zelo škodljiva za okolje.*

Uporaba kakovostnega olja je bistvenega pomena za učinkovito mazanje rezalnih organov; uporaba že rabljenega ali nekakovostnega olja ne zagotavlja dobrega mazanja in skrajša življenjsko dobo verige in meča.

Vedno je dobro do vrha napolniti tudi oljni rezervoar (s pomočje lija), ko dolivate gorivo, ker je prostornina oljnega rezervoarja preračunana tako, da gorivo porabite prej kot olje, saj se na ta način izognete nevarnosti, da bi stroj delal brez maziva.

4. PREGLED STROJA

Pred začetkom dela je treba:

- preverite pravilno delovanje sklopke (ko je v prostem teku, se veriga ne sme premikati)
- motorno žago pregledjte vsak dan oziroma pred vsako uporabo, po padcu ali kakršnemu koli udarcu, da preverite morebitne izrazite poškodbe ali napake.
- dolijte mešanico in olje, da napolnite ustreznega rezervoarja;

- preveriti, da na stroju in meču ni popušenih vijakov;
- pregledjte, da je veriga nabrušena in brez znakov poškodb;
- pregledjte, da je zračni filter čist;
- pregledjte, da so ročaji in ščitniki čisti in suhi, pravilno namontirani in trdno pritrjeni na stroj;
- pregledjte pritrjenost ročajev;
- preverite učinkovitost zavore verige;
- preverite napetost verige.

5. PREVERJANJE NAPETOSTI VERIGE

⚠ POZOR! *Vse operacije morate opravljati pri izklopljenem motorju.*

Napetost je pravilna, če verigo zagrabit na sredi meča in pogonski členi ne izstopijo iz vodila (Slika 7).

- S pomočjo priloženega ključa popustite matico ohišja (Slika 5).
- Ustrežno delujte na vijak za napenjanje verige (4) dokler veriga ni ustrezno napeta (Slika 5).
- Meč držite privzdignjen in do konca privijte matico ohišja s pomočjo priloženega ključa (Slika 6).

6. PREVERJANJE ZAVORE VERIGE

Ta stroj je opremljen z varnostnim zavornim sistemom.

Zavora verige je naprava, ki gibanje verige v trenutku blokira, če ta dobi protiudarec. Normalno se veriga avtomatično sproži zaradi inertne sile. Lahko jo sprožimo tudi ročno s pomočjo zavornega vzvoda (na levi strani), ki ga potisnemo navzdol in nato potegnemo naprej.

To zavoro lahko sprožite tudi ročno tako, da potisnete naprej prednji ščitnik. Za sprostitve zavore, potisnete prednji ščitnik v smeri prednjega ročaja, dokler ne začutite, da se zaskoči.

Učinkovitost zavore preverite na naslednji način:

- Zaženite motor in z obema rokama trdno zgrabite ročaj
- S sproženjem komande plina za ohranjanje verige v gibanju, potisnite naprej vzvod zavore in pri tem uporabite hrbtno stran leve roke; veriga se mora takoj ustaviti.
- Ko se veriga ustavi, takoj popustite komando plina.
- Popustite zavoro.

⚠ POZOR! *Ne uporabljajte stroja, če zavora verige ne deluje pravilno in se posvetujte s prodajalcem za potrebne preglede.*

6. VŽIG - UPORABA - ZAUSTAVITEV MOTORJA

VŽIG MOTORJA

⚠ POZOR! *Motor vžgite vsaj 3 metre stran od mesta, kjer ste dolivali gorivo.*

Preden vžgete motor:

- Stroj stabilno postavite na tla.
- Snemite zaščito meča.
- Prepričajte se, da se meč ne dotika tal ali drugih predmetov.

• Vžig hladnega motorja

OPOMBA *Z vžigom »na hladno« je mišljen vžig, opravljen po vsaj 5 minutah od ustavitve motorja ali po dolivanju goriva.*

Za vžig motorja (Slika 8):

1. Prepričajte se, da je zavora verige vključena (prednja zaščita roke je potisnjena naprej).
2. Postavite stikalo (1) v položaj «START».
3. Zaženite zaganjalnik tako, da ročko (2) potegnete do konca
4. Pritisnite 3-4 krat na gumb za hidravlično črpanje (primer) (3), da se vklopi uplinjač.
5. Stroj trdno držite na tleh, pri čemer z eno roko držite ročaj, da med vžiganjem ne boste izgubili nadzora (Slika 9).

⚠ POZOR! *Če stroja ne držite trdno, lahko zaradi sunka motorja ob vžigu izgubite ravnotežje ali pa se meč usmeri v neko oviro ali v vas same.*

6. Ročaj zaganjalnika potegnite za 10 - 15 cm, da začutite rahel odpor, nato pa nekajkrat odločno potegnite, da zaslišite prve poke.

⚠ POZOR! *Zaganjalne vrvice nikoli ne ovijajte okrog roke.*

⚠ NEVARNOST! *Motorne žage nikoli ne zaganjajte tako, da pade na tla in da jo držite le za zaganjalno vrstico. Ta način je skrajno nevaren, ker popolnoma izgubite nadzor nad strojem in verigo.*

POMEMBNO *Vrvice ne potegnite do konca, da se ne bi pretrgala, ne spustite je, da prosto teče, ampak jo sproščajte postopoma, da*

preprečite njeno nekontrolirano vračanje v prvotni položaj.

7. Zaganjalno ročko spustite do približno polovice hoda.
8. Ponovno potegnite ročaj zaganjalnika, da se motor normalno vžge.

OPOMBA *Če ročaj vrvice zaganjalnika večkrat potegnete pri vključenem zaganjalniku, se motor lahko »zalije« in je zato zagon težak. Če pride do prevelikega zalitja motorja z gorivom, odmontirajte svečko in narahlo povlecite ročaj vrvice zaganjalnika, s čimer boste odstranili presežek goriva; nato posušite elektrode na svečki in jo ponovno namestite na motor.*

9. Ko je motor vžgan, na kratko pritisnite na plin, da izklopite zaganjalnik in spravite motor na minimum.

POMEMBNO *Ne pustite, da motor dela z visokimi obrati pri vključeni zavori verige; zaradi tega bi lahko prišlo do pregrevanja in poškodbe sklopke.*

10. Preden začnete uporabljati stroj, naj motor deluje na minimumu najmanj 1 minuto.

• Vžig toplega motorja

Za vžig toplega motorja (takoj po ustavitvi motorja) upoštevajte točke 1 - 2 - 5 - 6 - 9 prejšnjega postopka.

⚠ POZOR! *Natančno upoštevajte navodila v poglavju "Za Vašo varnost" (☛ 3.1).*

UPORABA MOTORJA (Slika 10)

POMEMBNO *Vedno izklopite zavoro verige tako, da vzvod potegnete proti sebi preden delujete na plin.*

Hitrost verige regulira čok za plin (1), ki se nahaja na zadnjem ročaju (2).

Pedal za plin je mogoče aktivirati le ob istočasnem pritisku zapirala čoka za plin (3).

Motor prenese gibanje na verigo preko sklopke s centrifugalnimi masami, ki prepreči gibanje verige, ko je motor na minimumu.

⚠ POZOR! *Ne uporabljajte stroja, če se veriga premika, ko je motor na minimumu; v tem primeru se morate posvetovati z vašim prodajalcem.*

Pravilno delovno hitrost dosežete, ko je čok plina (1) pritisnjen do konca.

POMEMBNO *V prvih 6-8 urah delovanja stroja ne uporabljajte motorja pri najvišjih vrtljajih.*

USTAVITEV MOTORJA (Slika 10)

Za ustavitev motorja:

- Spustite čok plina (1) in pustite delovati motor na minimalnih vrtljajih za nekaj sekund.
- Premaknite stikalo (4) v položaj «STOP».

⚠ POZOR! *Ko je plin na minimumu, je morda potrebnih nekaj sekund, da se veriga ustavi.*

POMEMBNO *Če se stroj ne ugasne, sprožite starter, da se motor ustavi zaradi preuplinjevanja in takoj pokličite prodajalca, da ugotovi vzrok težave in poskrbi za potrebna popravila.*

7. UPORABA STROJA

POMEMBNO *Zavedajte se, da je lahko nepravilna uporaba motorne žage moteča za druge in ima močan vpliv na okolje.*

Za spoštovanje ljudi in okolja:

- Stroja ne uporabljajte na krajih in ob urah, ko bi lahko motili druge.
- Natančno upoštevajte nacionalne predpise o uničevanju odpadnih materialov po žaganju.
- Natančno upoštevajte nacionalne predpise o uničevanju olj, obrabljenih delov ali kateregakoli elementa, ki ima velik učinek na okolje.
- Med delom se v okolje sprostijo določena količina olja za mazanje verige, zaradi česar je treba uporabljati samo biološko razgradljiva olja, posebno namenjena taki uporabi.
- Ne puščajte stroja s segretim motorjem med listi ali suho travo, saj lahko pride do požara.

⚠ POZOR! *Med delom nosite ustrezno obleko. Vaš prodajalec vam lahko nudi informacije o najbolj ustreznih zaščitnih materialih, ki vam zagotavljajo varno delo. Pri držanju ročaja ne uporabljajte konstantnega ali pretiranega pritiska.*

- Pri dolgotrajni uporabi motorne žage je ope-

rater podvržen vibracijam, ki lahko privedejo do vibracijske bolezni. Za zmanjšanje tega tveganja nosite rokavice in skrbite, da bodo vaše roke tople. Ob pojavu katerih koli znakov vibracijske bolezni, se nemudoma posvetujte z zdravnikom. Mednje sodijo: otrplost, izguba občutljivosti, mravljinčenje, zbadanje, bolečina, izguba moči, sprememba barve ali stanja kože. Običajno ti simptomi prizadenejo prste, dlani ali zapestji. Nevarnost se poveča pri nizkih temperaturah.

• *Svoje delo načrtujte tako, da boste uporabo naprav, ki povzročajo veliko vibracij, porazdelili na več dni.*

⚠ POZOR! *Uporaba stroja za žaganje debel in vej zahteva posebno usposobljenost.*

⚠ POZOR! *Med delom držite motorno žago stran od vseh delov vašega telesa.*

⚠ POZOR! *Ne žagajte, ko piha veter, ob slabem vremenu, slabi vidljivosti ter pre nizkih ali previsokih temperaturah. Prepričajte se, da ni suhih vej, ki bi lahko padle.*

⚠ POZOR! *Ne delajte v notranjosti krošnje drevesa, razen če ste za to usposobljeni.*

1. KONTROLE, KI JIH JE TREBA OPRAVITI MED DELOM

• Pregled napetosti verige

Med delom se veriga postopa podaljšuje, zato je treba pogosto preverjati njeno napetost.

POMEMBNO Med začetnim obdobjem uporabe (ali po zamenjavi verige), je treba stanje pogosto preverjati, ker se mora veriga ustrezno namestiti.

POZOR! Ne delajte s zrahljano verigo, da ne pride do nevarnih situacij, ko bi veriga lahko izstopila iz vodil.

Pri nastavljanju napetosti verige upoštevajte napotke v Poglavju 5.5.

• Pregled dotekanja olja

POMEMBNO Ne uporabljajte stroja, če ni maziva! Rezervoar za olje se lahko skoraj popolnoma sprazni vsakokrat, ko porabite gorivo. Ob vsakem polnjenju motorne žage napolnite rezervoar za olje do vrha.

POZOR! Ko opravljate pregled dotoka olja, se prepričajte, da sta meč in veriga dobro pozicionirana.

Zaženite motor, ga vzdržujte na srednjih vrtljajih in preverite, če se olje verige razliva, kot je prikazano na sliki (Slika 11).

Lahko dotok olja verige regulirate tako, da z izvijačem delujete na regulirni vijak (1 ali 1a) črpalke, nameščen na spodnjem delu stroja (Slika 11).

2. POGOJI ZA UPORABO IN TEHNIKE ŽAGANJA

Preden se prvič lotimo žaganja debel ali vej, je prav, da prej vadimo na deblih na tleh ali na podpori in se primerno seznanimo s strojem ter z najustreznejšimi tehnikami žaganja.

POZOR! Če se veriga blokira med delom, morate takoj zaustaviti stroj. Pazite vedno na možnost povratnega udarca (kickback), do katerega lahko pride, če meč naleti na neko oviro. Do povratnega udarca pride, ko skrajni konec verige pride v stik z določenim predmetom

ali ko les stisne in zablokira verigo med rezanjem.

Ta stik na skrajnem koncu verige lahko povzroči izredno hiter odmik v nasprotno smer, pri čemer potisne vodilo meča navzgor in proti operaterju, kot tudi v primeru, ko je veriga blokirana vzdolž zgornjega dela meča. V obeh primerih lahko povratni udarec povzroči izgubo nadzora nad motorno žago, posledice pa so lahko izredno hude.

POZOR!

- Preden nadaljujete z delom, si preberite poglavje "Za vašo varnost". Svetujemo vam, da na začetku vadite na deblih majhnih dimenzij. Tako boste tudi pridobili izkušnje z motorno žago.
- Vedno upoštevajte varnostne predpise. Motorno žago uporabljajte le za rezanje lesa. Prepovedana je uporaba na drugih materialih. Tresljaji in protiudarec niso enaki kot pri lesu in zaradi tega ni možno upoštevati varnostnih predpisov. Ne uporabljajte motorne žage kot oporo za dviganje, premikanje ali lomljenje predmetov; ne pritrdite je na fiksne opore. Na motorno žago je dovoljeno nameščati le orodja ali dodatke, ki jih dovoljuje proizvajalec.
- Med sečnjo ni potrebno delovati s silo. Če se motor vrti z najvišjo hitrostjo, je potreben le rahel pritisk.
- Če se veriga zagozdi v rez, je ne poskušajte izvleci s silo, ampak si pomagajte s klinom ali vzvodom.
- V primeru ovire med obdelovancem in motorno žago, le-to izklopite in počakajte, da se popolnoma zaustavi. Nadenite si zaščitne rokavice in odstranite oviro. Po potrebi snemite verigo, sledite navodilom v poglavju o sestavljanju motorne žage. Ko ste oviro odstranili in ponovno namestili verigo, preizkusite delovanje motorne žage. Če med preizkusom zaznate vibracije ali mehanske zvoke, prekinite z delom in kontaktirajte vašega prodajalca.

• Uporaba klina (če je predviden) (Slika 12)

1. Zasadite klin v deblo in ob pritisku na klin naj se motorna žaga giblje v loku, ki omogoči meču, da prodre v les.
2. Če je potrebno, postopek ponovite večkrat, pri čemer spreminjajte oporno točko klina.

• Obrezovanje vej na drevesu (Slika 13)

POZOR! Prepričajte se, da je območje, kamor bodo padale veje, prosto.

⚠ POZOR! *Za obrezovanje vej na višini si pomagajte z vrvojo in zaščitnim preveznim pasom, natančno upoštevajte navodila v poglavju "Za Vašo varnost" (☛ 3.1).*

⚠ POZOR!

- *Pri delu ne stojte na nestabilnih površinah ali klinastih lestvah.*
- *Ne nagibajte se pretirano.*
- *Ne sečite nad višino vaših ramen.*

1. Postavite se na nasprotno stran glede na vejo, ki jo boste žagali.
2. Začnite pri najnižjih vejah, nato pa nadaljujte z žaganjem višjih.
3. Rez izvedite od zgoraj navzdol, da se meč ne zagodzi.

- **Podiranje drevesa (Slika 14)**

⚠ POZOR! *Na nagnjenih terenih morate vedno delati višje od drevesa in se prepričati, da odžagano deblo ne bo povzročilo nobene škode zaradi kotaljenja.*

1. Določite smer padca drevesa in upoštevajte smer vetra, nagnjenost drevesa, lego najtežjih vej, možnost lažjega dela po podrtju drevesa, itd.
2. Področje okoli drevesa morate sprazniti in si zagotoviti dobro stabilno podlago za noge.
3. Pripravite ustrezne poti za umik, ki naj bodo proste vseh ovir. Poti za beg morajo biti pripravljene na radiusu približno 45° v nasprotni smeri od padca debela in morajo omogočati umik operaterja na varno mesto, oddaljeno približno 2,5 krat toliko kot je višina drevesa, ki ga je treba odžagati.
4. Na strani padca drevesa naredite zarezo, ki naj bo globoka 1/3 premera drevesa.
5. Nato žagajte drevo na drugi strani, v legi, ki je rahlo nad koncem zareze, pri čemer pustite »zadrgo« (1) približno 5-10 cm.
6. Meča ne izvlecite in z njim postopoma tanjšajte »zadrgo«, dokler drevo ne pade.
7. V posebnih pogojih ali ko je stabilnost slaba, lahko drevo dokončno podremo tako, da vstavimo zagozde (2) na nasprotni strani od padca in nabijamo na zagozde z macolo dokler drevo ne pade.

- **Obrezovanje vej na podrtem drevesu (Slika 15)**

⚠ POZOR! *Pazite na točke za oporo veje na tleh, na možnost, da je veja napeta, na smer, ki jo lahko prevzame veja med rezanjem in na možno nestabilnost drevesa potem, ko je veja odrezana.*

1. Opazujte v kateri smeri je veja postavljena na deblo.
2. Prvi rez opravite na strani, kjer se upogiba, končni rez pa na nasprotni strani.

- **Razrez debela na tleh (Slika 17)**

Režite do približno polovice premera, nato obrnite deblo in dokončajte rezanje z nasprotne strani.

- **Razrez dvignjenega debela (Slika 18)**

1. Če režete na koncu ene od opor (A), razrežite 1/3 premera od spodaj navzgor, delo pa zaključite z rezom od zgoraj.
2. Če režete med dvema opornima točkama (B), razrežite 1/3 premera od zgoraj navzdol, nato pa zaključite z rezanjem od spodaj.

3. KONEC DELA

Ob koncu dela:

- Ustavite motor, kot je bilo prej opisano (6. pogl.).
- Počakajte, da se veriga ustavi in počakajte, da se stroj ohladi.
- Popustite fiksno matico meča, da zmanjšate napetost verige.
- Odstranite z verige vse ostanke žaganja ali nanose olja.
- V primeru hudega onesnaženja ali smolnatih naslag, odmontirajte verigo in jo za nekaj ur položite v posodo s specifičnim detergentom. Nato jo splaknite v čisti vodi in jo pred ponovno montažo na stroj zavarujte z ustreznim protikoroziivnim razpršilom.
- Preden stroj spravite, montirajte zaščito meča.

⚠ POZOR! *Preden stroj postavite v katerikoli prostor, morate najprej počakati, da se motor ohladi. Da zmanjšate nevarnost požara, morate s stroja odstraniti ostanke žagovine, vejic, listov ali odvečne maščobe; posode z ostanki košnje ne smete pustiti v notranjosti prostorov.*

8. VZDRŽEVANJE IN SHRANJEVANJE

⚠ POZOR!

Za Vašo varnost in varnost

drugih oseb:

- *Za dolgotrajno ohranjanje originalne učinkovitosti in varne uporabe stroja, je bistvenega pomena pravilno vzdrževanje.*
- *Vijaki in matice morajo ostati priviti, da bo stroj zagotovo vedno deloval v varnih pogojih.*
- *Nikoli ne uporabljajte stroja, če so njegovi deli obrabljeni ali poškodovani. Iz varnostnih razlogov je treba poškodovane dele zamenjati in nikoli popravljati.*
- *Uporabljajte samo originalne rezervne dele. Drugačni deli lahko poškodujejo stroj in škodijo vaši varnosti.*

⚠ POZOR!

Med operacijami vzdrževanja:

- *Odklopite kapico svečke.*
- *Počakajte, da se motor dovolj ohladi.*
- *Pri posegih na meču in verigi uporabljajte zaščitne rokavice.*
- *Zaščitite meča morajo biti vedno namontirane, razen v primerih, ko opravljate posege na meču in na sami verigi.*
- *Olj, bencina ali drugega onesnažujočega materiala ne odvrzite v okolje.*

VALJ IN DUŠILEC (Slika 19)

Za zmanjšanje nevarnosti požara, morate pogosto čistiti rebra valja s komprimiranim zrakom in iz območja dušilca odstraniti vejice, liste ali druge ostanke.

SKLOP ZA VŽIG

Da bi preprečili pregrevanje in poškodbe motorja, morajo biti sesalne rešetke zraka za hlajenje vedno čiste in brez ostankov žagovine in drugih drobcev.

Vrvice za vžig moramo zamenjati ob prvih znakih obrabe.

SKLOPKA (Slika 20)

Iz bobna sklopke morate vedno odstraniti žagovino in druge drobce, pri čemer morate odstraniti pokrov (kot je navedeno v pogl. 4.1), ki ga ponovno montirate po zaključenem posegu.

Približno na vsakih 30 ur morate pri vašem prodajalcu opraviti mazanje notranjega ležaja.

ZAVORA VERIGE

Periodično morate preverjati učinkovitost zavore verige in nedotaknjenost kovinskega traku, ki ovija bobn sklopke, pri čemer odstranite pokrov (kot je navedeno v pogl. 4.1), ki ga ponovno montirate po zaključenem posegu.

Trak morate zamenjati, ko je debelina na kontaktnih točkah z bobnom sklopke zmanjšana na približno polovico od tiste na obeh skrajnih koncih, ki nista podvržena drgnjenju.

VERIŽNI ZOBNIK

Pri vašem prodajalcu periodično preverite v kakšnem stanju je verižni zobnik in ga zamenjajte, ko njegova obraba preseže sprejemljive meje.

Ne montirajte nove verige z obrabljenim verižnim zobnikom ali obratno.

ODPRTINA ZA PODMAZOVANJE (Slika 21)

Periodično odstranite pokrov (kot je navedeno v pogl. 4.1), odmontirajte drog in preverite, da odprtine za podmazovanje stroja (1) in droga (2) niso zamašene.

LOVILEC VERIGE

Ta lovilec je pomemben varnostni element, ker preprečuje nekontrolirane gibe verige v primeru, da slednja počí ali se zrahlja.

Pogosto pregledujte v kakšnem stanju je lovilec verige in v primeru poškodb poskrbite za njegovo obnovo.

FIKSIRNE TOČKE

Občasno preverite, če so vijaki in matice varno priviti in če so vsi ročaji dobro pričvrščeni.

ČIŠČENJE ZRAČNEGA FILTRA (Slika 22)

POMEMBNO

Čiščenje zračnega filtra je bistvenega pomena za dobro delovanje in dolgo življenjsko dobo stroja. Ne delajte brez filtra ali s poškodovanim filtrom, da ne povzročite nepopravljive škode na motorju.

Čiščenje opravite na vsakih 15 ur dela.
Za čiščenje filtra:

- Odvijte okrogli ročaj (1).
- Odstranite pokrov (2) in filtrirni element (3).
- Narahlo udarite po filtrirnem elementu (3), da odstranite umazanijo, in ga po potrebi očistite z nizkotlačnim komprimiranim zrakom.

POMEMBNO Filtrirnega elementa (3) ne smete nikoli oprati in ga morate vedno zamenjati, če je preveč umazan ali poškodovan.

- Ponovno namestite filtrirni element (3) in pokrov (2).
- Ponovno privijte okrogli ročaj (1).

PREGLED SVEČKE (Slika 23)

Svečka je dosegljiva, če odstranite pokrov zračnega filtra.

Občasno demontirajte in očistite svečko ter s kovinsko ščetko odstranite morebitne naslage.

Poglejte in nastavite pravilno razdaljo med elektrodama.

Ponovno namontirajte svečko in jo s priloženim ključem privijte do konca.

V primeru pregorenih elektrod ali poškodovanega izolatorja, vsekakor pa na vsakih 100 ur delovanja, zamenjajte svečko z drugo s sorodnimi značilnostmi.

NASTAVITEV UPLINJAČA

Uplinjač je tovarniško nastavljen tako, da v skladu z veljavnimi predpisi v vsaki situaciji omogoča doseganje najboljšega učinka in minimalno emisijo škodljivih plinov.


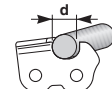
V primeru slabega delovanja najprej preverite, če veriga prosto teče in meč ni deformiran, nato naj vam vaš prodajalec pregleda izgorevanje in motor.

- **Nastavitve minimuma**

Tabela za vzdrževanje verige

POZOR! Tehnični podatki o homologirani verigi in meču za ta stroj se nahajajo v »Izjavi EC o skladnosti«, ki je priložena stroju. Iz varnostnih razlogov ne uporabljajte drugih vrst verig ali mečev.

Tabela prikazuje podatke za brušenje različnih vrst verig, vendar to ne pomeni, da lahko uporabljate drugačne verige od homologirane.

Korak verige	Nivo omejevalnika globine (a)		Premer pile (d)	
				
palci	palci	mm	palci	mm
3/8	0,025	0,64	5/32	4,0
1/4	0,025	0,64	5/32	4,0

POZOR!

Ko je motor na minimumu, se veriga ne sme premikati. Če se veriga premika, ko je motor na minimumu, se morate posvetovati z vašim prodajalcem, da vam bo pravilno nastavil motor.

BRUŠENJE VERIGE

POZOR!

Zaradi varnosti in učinkovitega delovanja je zelo pomembno, da so rezalni elementi dobro nabrušeni.

Brušenje je potrebno, ko:

- Je žagovina podobna prahu.
- Je potrebna večja moč za žaganje.
- Rez ni raven.
- So treslaji močnejši
- Se poveča poraba goriva.

POZOR!

Če veriga ni dovolj nabrušena, se poveča nevarnost protiidarca (kick-back).

Če postopek brušenja zaupate specializiranemu centru, ga opravijo s posebnimi aparaturami, ki zagotavljajo minimalno odstranitev materiala in konstantno nabrušenost vseh rezil.

Brušenje verige »na lastno pest« se opravi s posebnimi okroglimi pilami, katerih premer je specifičen za vsak tip verige (glej »Tabela za vzdrževanje verige«), da pa ne bi poškodovali rezalnih členov, je potrebna izredna ročna spretnost in izkušnost. Za brušenje verige (Slika 24):

- Ugasnite motor, popustite zavoro verige in trdno blokirajte meč tako, da je veriga montirana v ustrezni primež ter se prepričajte, da veriga lahko prosto teče.
- Če je veriga ohlapna, jo napnite.
- Montirajte pilo v ustrezno vodilo in nato v vmesni prostor rezilnega zoba, pri tem ohranjajte stalni naklon glede na rezalni profil.
- S pilo samo nekajkrat udarite izključno naprej ter to ponovite na vseh rezilnih zobeh in vedno v isti smeri kot so postavljeni (desni ali levi).
- Nato obrnite lego meča v primežu in ponovite operacijo na preostalih rezalnih zobeh.
- Preverite, da omejevalnik globine ne gleda čez napravo za preverjanje in popilite morebitno odstopanje s ploščato pilo ter zaokrožite profil.
- Po brušenju odstranite vsako sled piljenja in prahu ter namočite verigo v mazivo.

Verigo je treba zamenjati, ko:

- se dolžina rezalnega zoba zmanjša na 5 mm ali manj;
- toleranca členov na kovinah prevelika.

VZDRŽEVANJE MEČA (Slika 25)

Da bi preprečili nesimetrično obrabo meča, ga je treba občasno obrniti.

Da bi ohranili učinkovito delovanje meča, je treba:

- S posebno siringo namazati ležaje povratnega pastorka (če je prisoten).
- S posebnim strgalcem očistite utor meča (ki ni dobavljen v embalaži).
- Očistite odprtine za mazanje.
- S ploščato pilo odstranite pleno na bočni strani in izravnavajte morebitne neenakomernosti med vodili.

Meč je treba zamenjati, ko:

- je globina utora manjša od višine pogonskih členov (ki se ne smejo nikoli dotakniti dna);
- je notranja stena vodila obrabljena do take mere, da se veriga bočno nagne.

IZREDNI POSEGI

Vsako operacijo vzdrževanja, ki ni opisana v tem priročniku, mora opraviti vaš prodajalec.

Zaradi posegov, opravljenih v neprimernih prostorih ali ustanovah ali če jih opravijo neusposobljene osebe, propade vsaka oblika garancije.

SHRANJEVANJE

Ob zaključku vsakega dela morate s stroja skrbno očistiti prah in drobce ter popraviti ali zamenjati poškodovane dele.

Stroj morate shranjevati v suhem prostoru, varnem pred vremenskimi spremembami; na meču pa mora biti vedno pravilno montirana njegova zaščita.

DALJŠE OBDOBJE NEUPORABE

POMEMBNO Če stroja ne nameravate uporabljati več kot 2 - 3 mesece, je treba opraviti nekaj posegov, s katerimi se boste izognili težavam ob ponovni uporabi ali trajnim poškodbam motorja.

• Skladiščenje

Preden stroj shranite:

- Preden motorno žago spravite, jo očistite in opravite vzdrževalne posege.
- Odvijte matico, demontirajte ohišje in odstranite verigo ter meč.
- Spraznite rezervoar olja, dolijte približno 00 cc specifične čistilne tekočine in ponovno namestite zamašek.
- Ponovno montirajte ohišje ne da bi privili matico in pazite, da oba zadnji sponki pravilno vstavite v pripadajoči ležišči.
- Zaženite stroj in pospešujte motor, dokler se ne izrabi ves detergent.
- Postavite motor na minimum in pustite stroj vklopljen, dokler se ne izrabi vse gorivo v rezervoarju in vplinjaču.
- Ko je stroj hladen, odstranite svečko.
- V odprtino za svečko nalijte eno žličko olja (novega) za dvotaktne motorje.
- Večkrat povlecite ročaj zaganjalnika, da se olje porazdeli po valju.
- Namestite nazaj svečko z batom na zgornji mrtvi točki (vidno iz odprtine svečke, ko je bat na maksimumu).

• Ponovna uporaba

Ko nameravate ponovno uporabiti stroj:

- Odstranite svečko.
- Nekajkrat potegnite ročaj zaganjalnika in tako odstranite odvečno olje.
- Preglejte svečko, kot je opisano v poglavju "Pregled svečke".
- Pripravite stroj tako, kot je opisano v poglavju "Priprava na delo".

9. UGOTAVLJANJE OKVAR

NAPAKA	VERJETNI VZROK	ODPRAVA
1) Motor se ne vžge ali se po vžigu ugaša	<ul style="list-style-type: none"> – Nepravilen postopek vžiga – Umazana svečka ali nepravilna razdalja med elektrodama – Zamašen zračni filter – Problemi z uplinjevanjem 	<ul style="list-style-type: none"> – Sledite navodilom (glej 6. pogl.) – Preglejte svečko (glej 8. pogl.) – Očistite in/ali zamenjajte filter (glej 8. pogl.) – Posvetujte se z vašim prodajalcem
2) Motor se vžge, vendar nima dovolj moči	<ul style="list-style-type: none"> – Zamašen zračni filter – Problemi z uplinjevanjem 	<ul style="list-style-type: none"> – Očistite in/ali zamenjajte filter (glej 8. pogl.) – Posvetujte se z vašim prodajalcem
3) Motor deluje nepravilno in ob obremenitvi nima moči	<ul style="list-style-type: none"> – Umazana svečka ali nepravilna razdalja med elektrodama – Problemi z uplinjevanjem 	<ul style="list-style-type: none"> – Preglejte svečko (glej 8. pogl.) – Posvetujte se z vašim prodajalcem
4) Iz motorja se prekomerno kadi	<ul style="list-style-type: none"> – Napačna sestava mešanice – Problemi z uplinjevanjem 	<ul style="list-style-type: none"> – Mešanico pripravite po navodilih (glej 5. pogl.) – Posvetujte se z Vašim prodajalcem
5) Olje ne izhaja	<ul style="list-style-type: none"> – Olje slabe kakovosti – Zamašene odprtine za podmazovanje 	<ul style="list-style-type: none"> – Spraznite rezervoar, očistite rezervoar in dovode s čistilno tekočino ter zamenjajte olje – Očistite

10. DODATKI

Tabela vsebuje seznam vseh možnih kombinacij med drogom in verigo, z navedbo tistih, ki so uporabne na posameznem stroju in so označene s simbolom " * ".

⚠ POZOR! Ker so izbor, namestitve in uporaba droga in verige, stvar samostojne odločitve operaterja, si slednji prevzame odgovornost tudi za vse iz tega izhajajoče škode.

V primeru dvomov ali slabega poznavanja specifik vsakega droga ali verige, se je treba posvetovati s svojim prodajalcem ali specializiranim vrtnarskim centrom.

Uporaba nedovoljenih kombinacij gredi in verige zmanjša stopnjo varnosti in izvirno učinkovitost stroja, lahko privede do poškodb na stroju in je nevarna za uporabnika ter druge osebe.

Kombinacije droga in verige

Korak	DROG			VERIGA	Model	
	Dolžina Palci	Širina Utora Palci / mm	Šifra		Šifra	SPR 255 A 305
3/8"	10" / 25 cm	0,050" / 1,27 mm	OREGON 100SDEA041	OREGON 91PX040X 91P040X	*	
3/8"	12" / 30 cm	0,050" / 1,27 mm	OREGON 120SDEA041	OREGON 91PX045X 91P045X	*	
1/4"	10" / 25 cm	0,050" / 1,27 mm	QIRUI AT10-50	LONGER E1-25AP060T		*

Bästa kund,

vi vill först och främst tacka för att du har valt en av våra produkter. Vi hoppas användning av din nya maskin kommer att medföra tillfredsställelse och att den kommer att motsvara dina förväntningar till fullo. Denna bruksanvisning har tagits fram för att ge dig en möjlighet att lära känna maskinen bättre för att använda den på ett säkert och effektivt sätt. Glöm inte att bruksanvisningen är en viktig del av maskinen; ha den alltid till hands och se till att den följer med maskinen om den säljs vidare eller om ni lånar ut den.

Denna nya maskin har utarbetats och tillverkats enligt gällande standarder och den är därmed säker och pålitlig, förutsatt att den används helt enligt instruktionerna i denna bruksanvisning (avsedd användning); all annan användning samt bristande observation av säkerhetsföreskrifterna, instruktionerna för underhåll och reparation är att betraktas som "felaktig användning" och medför att garantin upphör att gälla och likaså allt ansvar för tillverkaren. Användaren ansvarar då själv för eventuella skador eller åverkan på egen eller annan person.

Ifall ni skulle stöta på några mindre skillnader mellan vad som beskrivs här i denna bruksanvisning och er maskin så ha i minnet att detta kan bero på den kontinuerliga förbättringen av produkten. Informationen i denna bruksanvisning kan ändras utan att i förhand meddela detta och utan uppdateringsplikt. Däremot kommer de huvudsakliga egenskaperna för säkerhet och funktion alltid att kvarstå. Vid tvekan så kontakta er återförsäljare. Lycka till!

 **VARNING!**

Den här speciella typen av motorsåg har formgetts för underhåll av träd och ska därför endast användas av en kvalificerad användare som använder den här sortens utrustning på ett säkert och skyddat sätt. Den här motorsågen kan endast användas för underhåll av träd i enlighet med ovanstående villkor. I allmänhet används den med två händer precis som en vanlig motorsåg.

Vissa nationella standarder kan begränsa användningen av utrustningen.

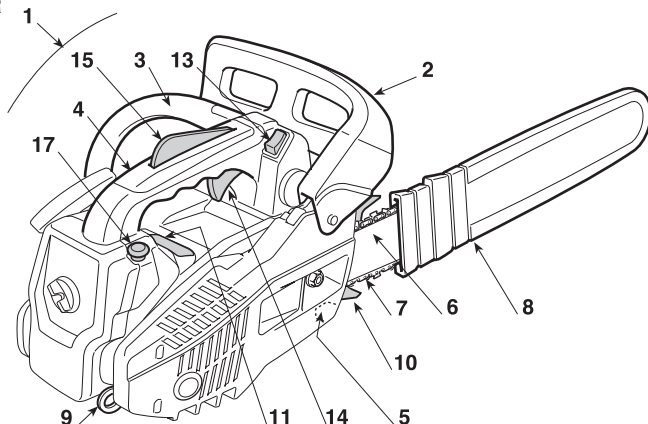
INNEHÅLLSFÖRTECKNING

1. Identifiering av maskinen och dess delar	2
2. Symboler	3
3. Säkerhetsföreskrifter	4
4. Montering av maskinen	9
5. Förberedelse av arbetet	10
6. Start - Användning – Stopp av motorn	12
7. Användning av maskinen	13
8. Underhåll och förvaring	15
9. Felsökning	19
10. Tillbehör	19

1. IDENTIFIERING AV MASKINEN OCH DESS DELAR

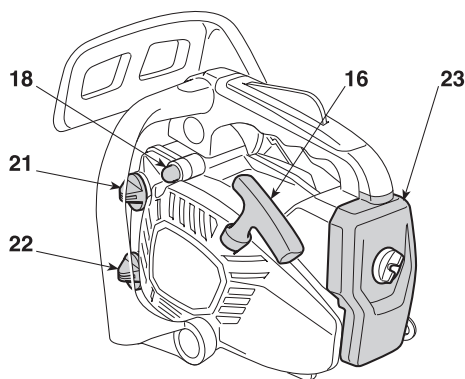
MASKINEN OCH DESS DELAR

1. Motorkropp
2. Kastskydd
3. Främre handtag
4. Bakre handtag
5. Kedjefångare
6. Svärd
7. Kedja
8. Svärdskydd
9. Selfäste
10. Mothåll (om det finns)
11. Märkplåt



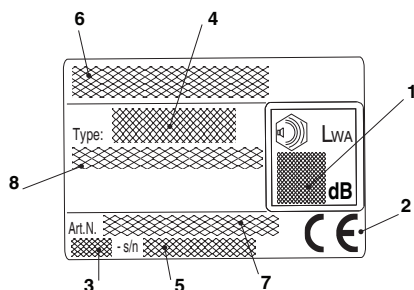
KOMMANDON OCH PÅFYLNING

13. Stoppkontakt
14. Gasreglage
15. Gasreglagespär
16. Starthandtag
17. Chokereglage (Starter)
18. Flödare (Primer)
21. Bränsletank
22. Kedjeoljetank
23. Lock luftrenare



MÄRKPLÅT

1. Ljudeffektsnivå
2. Överensstämmelsemärke
3. Tillverkningsmånad/Tillverkningsår
4. Typ av maskin
5. Serienummer
6. Tillverkarens namn och adress
7. Artikelnummer
8. Emissionstal

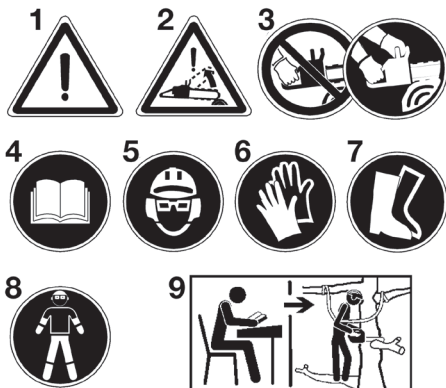


Ett exempel på en försäkran om överensstämmelse finns på den näst sista sidan i handboken.

Maximala värden för buller och vibrationer [1]			
Ljudtrycksnivå vid operatörens öra – Tvivel med mått	dB(A) dB(A)	91 3	
Uppmätt ljudeffektsnivå – Tvivel med mått	dB(A) dB(A)	106,5 3	
Garanterad ljudeffektsnivå	dB(A)	110	
Vibrationsnivå			
– Främre handtag	m/sec ²	5,6	
– Bakre handtag	m/sec ²	7,9	
– Tvivel med mått	m/sec ²	1,5	
TEKNISKA SPECIFIKATIONER		SPR 255 A 305	SPR 255 C A 305 C
Motor (2-takts encylindrig) - slagvolym	cm ³	25,4	25,4
Blandning (bensin/olja)	%	40 = 2,5 %	40 = 2,5 %
Effekt	kW	0,9	0,9
Kedjans tjocklek	mm	0,050" / 1,27 mm	0,050" / 1,27 mm
Minimal varvtal	¹ /min	< 3000 - 3500	< 3000 - 3500
Maximalt varvtal tillåtet utan belastning med monterad kedja	¹ /min	11000	11000
Bränsletankens kapacitet	cm ³	200	200
Specifik förbrukning vid maximal effekt	g/kWh	560	560
Oljetankens kapacitet	cm ³	140	140
Tänder / kuggstångens tandavstånd på kedjan		6T / 3/8	8T / 1/4
Skärningslängd	mm	220 / 270	235
Vikt (med tom tank)	kg	3,2	3,2
Maximal hastighet kedjan	m/s	21	18,6








[1] **WARNING!** Vibrationsvärdet kan variera i funktion till användningen av maskinen och dess utrustning och överstiga det som anges. Säkerhetsanordningar måste förutses för att skydda användaren och skall grunda sig på uppskattningen av den belastning som skapas av vibrationerna under verkliga användningsförhållanden. Av detta skall samtliga faser under funktionscykeln tas hänsyn till, som till exempel en släckning eller funktion under tomgång.

2. SYMBOLER



- 1) Varning! Läs noggrant igenom och följ samtliga anvisningar.
- 2) Varning! fara för backslag.
- 3) Använd motorsågen med två händer.
- 4) Läs igenom handboken för drift och underhåll innan maskinen används.
- 5) Bär en hjälm, skyddsglasögon och hörselskydd. Den som dagligen och kontinuerligt använder denna maskin under normala förhållanden kan utsättas för buller på 85 dB (A) eller mer.
- 6) Bär kraftiga arbetshandskar.
- 7) Bär stövlar eller skyddsskor med halksäkra sulor och stålhätta.
- 8) Använd lämpliga skydd för fötter-ben och händer-armar.
- 9) Den här motorsågen är endast lämplig för utbildade operatörer för skötsel av träd (se Bruksanvisning).

FÖRKLARING AV SYMBOLER PÅ MASKINEN (om det ingår)

- 11  11) Bränsletank
- 12  12) Kedjeoljans tank
- 13  13) Motorns stoppbrytare
- Motorn startar med brytaren på läget "I".
 - Motorn stannar omedelbart när brytaren ställs på läget "O".
- 14 **H
L
T** 14) Regleringar av förbrännaren
- L = reglering av blandning låg hastighet
H = reglering av blandning hög hastighet
T - IDLE - MIN = reglering av minimiläge
- 15  15) Choke (Starter)
- a) startläge med kall motor
 - b) startläge med varm motor
 - c) växel
- 16  16) Kedjebroms (symbolen (O) anger riktningen i vilken bromsen släpps)
- 17 **MIN**  **MAX** 17) Regulator av oljepump
- Om du vrider sticken med en skruvmejsel, genom att följa pilen mot läget "MAX", rinner en större mängd olja i kedjan;
 - om du vriden den mot "MIN" rinner en mindre mängd olja till kedjan.
- 18  18) Kedjans löpningsriktning

3. SÄKERHETSFÖRESKRIFTER

FÖRUTSEDD/INTE FÖRUTSEDD ANVÄNDNING

Den här motorsågen har förutsetts för en användning av endast kompetenta användare för att beskära och kapa toppar på träd med hög stam, buskar, stammar eller träbalkar vars diameter beror på styrstångens längd. Den kan endast användas för att kapa trävirke. All annan användning ingår inte i de förutsedda. **UTÖVER DET KAN DEN ENDAST ANVÄNDAS AV YRKESUTBILDADE FACKMÄN SOM SKA SKÖTA UNDERHÅLL AV TRÅD.**

Vid användningen av motorsågen ska användaren förbereda sin personliga skyddsutrustning enligt anvisningarna i handboken och symbolerna som sitter på motorsågen. Även säkerhetsföreskrifter och hänvisningar för användning och underhåll är en del av instruktionerna som finns i handboken. Den person som ska arbeta med motorsågen eller som ska sköta underhåll ska ha läst igenom handboken. Endast originella reservdelar eller reservdelar som godkänts av tillverka-

ren (styrstång, kedja, tändstift) samt tillåtna kombinationer av styrstång/kedja får användas och anges i handboken. Endast användaren och inte tillverkaren ansvarar för alla slags olyckor som beror på en oförutsedd användning och/eller otillåten ändring på motorsågens konstruktion. Motorsågen kan endast användas utomhus.

Kvarstående risker

Det finns alltid en kvarstående risk som inte kan åtgärdas även vid användning av motorsågen enligt anvisningarna. Beroende på typen och konstruktionen av motorsågen finns det följande möjliga risker:

- Kontakt med kedjans bara tänder (risk för skärsår).
- Kontakt med den roterande kedjan (risk för skärsår).
- Plötslig och oförutsedd rörelse av styrstången (risk för skärsår).
- Delar av kedjan som lossnar (skärstår/ risk för kroppsskador).

- Delar av delen som bearbetas lossnar.
- Inandning av partiklar från delen, utsläpp från bensenmotor.
- Hudkontakt med bränslet (bensin/olja).
- Hörselskada om man inte bär hörselskydd under arbetet.

A) UTBILDNING

- 1) **Läs noggrant igenom instruktionerna.** Lär dig att känna igen kontrollkommandona och använd maskinen på lämpligt sätt. Lär Er att snabbt stoppa motorn.
- 2) Tillåt aldrig att maskinen används av barn eller av personer som inte känner till instruktionerna tillräckligt. Lokala bestämmelser kan ange en minimiålder för dess användning.
- 3) Maskinen får endast användas av en person.
- 4) **Använd aldrig maskinen:**
 - i närheten av personer, speciellt barn, eller djur;
 - om användaren är trött eller mår dåligt, eller har tagit medicin, droger, alkohol eller andra ämnen som kan påverka ditt omdöme och uppmärksamhet;
 - om användaren inte är i grad att hålla i maskinen med ett stadigt tag med båda händerna och/eller stå stadigt på benen under arbetet.
- 5) Glöm inte, att operatören eller användaren är ansvarig för eventuella olycksfall och oförutsedda händelser gentemot andra personer och deras egendom.

B) FÖRBEREDELSE

- 1) **Under arbetet så är det nödvändigt att bära lämplig klädsel som inte hindrar arbetet.**
 - Bär ärsittande kläder med sågskydd.
 - Bär skyddshjälm, skyddshandskar, skyddsglasögon, skyddsmask och skyddsskor med sågskydd och halkfri sula.
 - Använd hörselskydd för att skydda hörseln.
 - Bär inte sjalar, skjortor, halsband och andra hängande eller vida föremål som kan fastna i maskinen eller föremål och material som finns på arbetsplatsen.
 - Samla ihop långt hår.
- 2) **VARNING: FARA! Bensinen är lättantändlig.**
 - förvara bränslet i därtill avsedd godkänd behållare;
 - rök inte när ni håller på med bränslet;
 - öppna bränslelocket långsamt så att det inre trycket gradvis töms ut;
 - påfyllning av bränsle får endast ske utomhus med hjälp av en tratt;
 - fyll på innan motorn startas; **füll inte på med bränsle eller ta bort locket när motorn är i funktion eller är varm;**
 - sätt inte på motorn om det läcker bensin och för att inte orsaka brandrisk så ta bort maskinen från området där bränslet har spillts och vänta tills bränslet har avdunstat och bensenångorna har lösts upp;
 - gör noggrant rent alla spår av bensin som spillts på maskinen eller marken;
 - starta inte maskinen på nytt på den plats där påfyllningen genomförts;
 - undvik att spilla bränsle på kläderna, om detta skulle inträffa så byt kläder innan man startar motorn;
 - sätt alltid tillbaka och dra åt locken för tanken och bensenbehållaren.
- 3) Byt ut felaktiga eller trasiga ljuddämpare.
- 4) **Innan man använder** den så utför en allmän kontroll av maskinen och då särskilt:
 - gasreglaget och gasreglagespärren skall ha en fri rörelse utan att vara trög och när man släpper dem så skall de automatiskt och snabbt gå tillbaka till neutral position;
 - gasreglaget skall vara blockerat om man inte trycker på gasreglagespärren;
 - motorns stoppkontakt skall lätt flytta sig från en position till en annan;

- elkablar och särskilt tändstiftets kabel skall var hela för att undvika att det uppstår gnistor och kåpan skall vara korrekt monterat på tändstiftet;
 - handtag och skydd på maskinen skall hållas rena och torra och fast fixerade till maskinen;
 - kedjebromsen skall fungera perfekt och effektivt;
 - svärdet och kedjan skall vara riktigt monterade;
 - lkedjan skall vara riktigt sträckt.
- 5) Innan man påbörjar arbetet så se till att alla skydd sitter korrekt monterade.

C) UNDER ANVÄNDNINGEN

- 1) Starta inte motorn inomhus där farliga koloxidgaser kan utvecklas.
- Se till att luftombyte finns vid arbete i gropar, hålrum eller liknande.
- 2) Arbeta endast i dagsljus eller med en god belysning.
- 3) **Stå still och stadigt under arbetet på marken:**
 - så länge det är möjligt så undvik att arbeta på våt eller halkig mark eller på en farofylld eller brant mark som inte garanterar stabilitet för operatören under arbetet;
 - undvik att använda stegar och ostabila plattformar;
 - arbeta inte med maskinen ovanför axelhöjd;
 - spring aldrig utan gå och se upp för alla ojämnheter på marken och om det finns några hinder i vägen.
 - undvik att arbeta ensam eller isolerat för att underlätta att ropa efter hjälp om en olycka skulle uppstå..
- 4) Starta motorn med maskinen blockerad ordentligt:
 - starta motorn åtminstone 3 meter från den plats där man fyllt på med bränsle;
 - kontrollera så att det inte finns några obehöriga inom maskinens arbetsområde;
 - rikta aldrig ljuddämparen och därmed avgas mot lättantändligt material;
 - se upp för kast från flygande material som uppstår av kedjans rörelse, speciellt om kedjan stöter på ett hinder eller främmande föremål.
- 5) **Ändra inte motorns inställningar** och låt den inte uppnå ett alltför högt motorvarvtal.
- 6) Driv inte maskinen för mycket och använd inte en liten maskin för hårda arbeten; användning av en anpassad maskin minskar riskerna och förbättrar arbets kvaliteten.
- 7) Kontrollera att maskinens varvtal inte överstiger kedjans rörelse och att man efter att ha gasat ser till att motorn snabbt sjunker mot minimum.
- 8) Se till att svärdet inte slår emot främmande föremål och se upp för föremål som kan slungas iväg på grund av kedjans rörelse.
- 9) **Stoppa motorn:**
 - var gång motorn står oövakad.
 - innan bränsle fylls på.
- 10) **Stoppa motorn och dra av tändstiftskabeln:**
 - innan du kontrollerar, rengör eller utför arbeten på maskinen;
 - efter att ha slagit emot ett främmande föremål. Kontrollera efter ev. skador och reparerar om nödvändigt, innan maskinen används på nytt;
 - om maskinen börjar vibrera på onormalt sätt (sök omedelbart efter orsaken till vibrationerna och utför de nödvändiga kontrollerna hos ett specialiserat center).
 - när maskinen inte skall användas.

D) UNDERHÅLL OCH FÖRVARING

- 1) Se till att muttrar och skruvar är åtdragna för att alltid ha en maskin med säkra funktionsförhållanden. **Ett regelbundet underhåll är väsentligt för säkerheten och för att upprätthålla prestationsnivån.**

- 2) Förvara aldrig maskinen med bensin i tanken i ett rum, där bensinångorna kan nås av eldslåga, gnista eller stark värmekälla.
- 3) Låt motorn kallna innan maskinen ställs inomhus.
- 4) För att minska brandrisken ska motorn, utloppet samt ljuddämparen och bensinförvaringsstället vara fria från sågspån, grenar, löv eller överflödigt fett. Lämna inte behållare med materialet som kapats inomhus.
- 5) Om tanken måste tömmas, så skall detta göras utomhus och med kall motor.
- 6) **Bär skyddshandskar för alla typer av ingrepp på kapssystemet.**
- 7) **Håll kedjan skarp.** Allt arbete som gäller kedjan och svärdet är arbeten som kräver en specifik kompetens förutom användning av rätta redskap, för att utföra detta enligt konstens alla regler och av säkerhetsskäl så är det bäst att vända sig till återförsäljaren.
- 8) **För säkerhets skull så använd aldrig maskinen om delar av den är utslitna eller trasiga. Trasiga delar måste bytas ut, aldrig repareras. Använd endast originalreservdelar.** Delar av annan kvalitet kan skada maskinen och påverka säkerheten.
- 9) Innan man ställer undan maskinen så se till att man tagit bort nycklar eller verktyg som använts för underhållsarbetet.
- 10) Ställ maskinen utom räckhåll för barn!
- 11) Undvik att utsättas för damm och sågspån som skapas av kedjan under skärningen.

E) TRANSPORT OCH FÖRFLYTTNING

- 1) Var gång som man måste förflytta eller transportera maskinen så måste man:
 - stänga av motorn, vänta tills kedjan stoppat och ta bort tändstiftets kåpa;
 - sätt dit svärdskyddet;
 - håll enbart maskinen i handtagen och rikta svärdet i motsatt riktning än den för drift.
- 2) När man transporterar maskinen med ett fordon, så måste man placera den så att den inte utgör fara för någon och sätta fast den ordentligt så att den inte välter, vilket kan göra att den går sönder och att bränsle rinner ut.

F) KVARSTÄNDE RISKER

- **Håll alla kroppsdelar på avstånd från kuggkedjan medan kedjesågen är i funktion.** Innan kedjesågen startas, se till att kuggkedjan inte är i kontakt med något. Ett ögonblick av ouppmärksamhet medan kedjesågen används kan medföra att kläder eller en kroppsdel fastnar i kuggkedjan.
- **Vid arbete med båda händerna, ska höger hand alltid hålla i det bakre handtaget och vänster hand i det främre handtaget.** Håll aldrig kedjesågen på något annat sätt eftersom det ökar risken för olyckor för dig själv.
- **Använd skyddsglasögon och hörselskydd.** Även skydd för huvud, händer och fötter rekommenderas. Bär lämpliga skyddskläder för att minska kroppsbeskador som orsakas av flygande flisor samt oavsiktlig kontakt med kuggkedjan.
- **Använd inte en kedjesåg i ett träd.** En ingångsättning av en kedjesåg medan du befinner dig i ett träd kan orsaka kroppsbeskador.
- **Se alltid till att foten har en bra stödpunkt och sätt endast igång kedjesågen om du står på en stabil, säker och jämn yta.** Hala eller instabila ytor, som trappor, kan medföra att du förlorar balansen eller kontrollen över kedjesågen.
- **När du skär en gren som är spänd se till att det inte finns risk för motslag.** När spänningen i trädfiberna frigörs, kan grenen slå till operatören och/eller medföra att operatören tappar kontrollen över kedjesågen.

- **Var mycket försiktig vid en beskäring av buskar och unga träd.** Tunna material kan fastna i kuggkedjan och slungas i din riktning och/eller medföra att du tappar balansen.
- **Transportera kedjesågen avstängd och håll den i det främre handtaget och långt ifrån kroppen.** Sätt alltid skyddet för styrstången på plats när kedjesågen transporteras eller ställs undan. En hantering av kedjesågen på rätt sätt minskar möjligheten för oavsiktlig kontakt med den rörliga kuggkedjan.
- **Håll dig till instruktionerna ifråga om smörjning, kedjans spänning och reservdelar.** En kedja som är dåligt spänd och smörjad kan gå sönder och öka risken för motslag.
- **Håll handtagen torra, rena och utan spår av olja och fett.** Feta, oljiga handtag är hala och kan medföra en förlust av kontrollen.
- **Denna maskins startanordning ger upphov till ett elektromagnetiskt fält av måttlig kraft som är av sådan typ att man inte kan utesluta möjligheten av störningar hos aktiva eller passiva medicinska utrustningar som har implanterats hos operatören.** Detta kan medföra allvarliga risker för operatörens hälsa. Vi rekommenderar därför att bärare av liknande medicinsk utrustning rådfrågar sin läkare eller utrustningens tillverkare innan de använder maskinen.

G) FORSAKER TILL MOTSLAG OCH SKYDD FÖR OPERATÖREN

Var mycket försiktig i situationer med fara för halka (blöt mark eller snö) och på ojämn eller beväxt mark. Var försiktig med dolda föremål som kapade stammar, rötter, stenar, hål och gropar så att du inte trillar. Var mycket försiktig när du arbetar i sluttningar eller på ojämn mark. Använd aldrig motorsågen med en hand. Om du använder endast en hand blir det svårt att kontrollera det reaktiva trycket och förhindra att stängeln eller kedjan kan slira eller stöta mot en gren eller stam. Ett motslag kan inträffa när spetsen eller ändan på styrstången vidrör ett föremål, eller när trät slutar sig runt kuggkedjan vid skärningen.

En kontakt med ändan kan i vissa fall medföra att styrstången trycks uppåt och bakåt mot operatören.

Åtdragningen av kuggkedjan på styrstångens övre del kan snabbt trycka kuggkedjan bakåt mot operatören.

En av dessa reaktioner kan medföra en förlust av kontrollen över sågen och orsaka allvarliga personolyckor. Det går inte att bara räkna med de säkerhetsanordningar som sågen har. Användaren av en kedjesåg skall vidtaga olika försiktighetsåtgärder för att förhindra risker för olyckor eller skador under arbetet. Ett motslag beror på en dålig användning av verktyget och/eller felaktiga funktionsprocedurer eller villkor och kan undvikas genom att iaktta följande försiktighetsåtgärder:

- **Håll sågen i ett fast grepp, med tummarna och fingret runt kedjesågens handtag och håll kroppen och armarna på ett läge som gör att du kan motstå backslagen.** Krafterna vid ett motslag kan kontrolleras av operatören om motsvarande försiktighetsåtgärder tagits. Låt inte kedjesågen rusa.
- **Sträck inte armarna för långt och skär inte över axelhöjd.** Det gör att du undviker oavsiktliga kontakter med armar och ben och medför en bättre kontroll av kedjesågen i oförutsedda situationer.
- **Använd endast specifika styrstänger och kedjor från tillverkaren.** Olämpliga skenor och kedjor som reservdelar kan orsaka att kedjan går sönder och/eller motslag.
- **Håll dig till tillverkarens instruktioner ifråga om slipningen och underhållet av kedjesågen.** En minskning av djupet kan medföra en ökning av motslag.

H) TANVÄNDNINGSTEKNIK AV MOTORSÅGEN

Observera alltid säkerhetsföreskrifterna och använd den sågteknik som är anpassad till typen av arbete som skall utföras i enlighet med instruktionerna som återges i bruksanvisningen.

J) REKOMMENDATIONER FÖR NYBÖRJARE

Innan man utför en fällning för första gången eller kvistning så är det lämpligt att:

- genomgått en specifik utbildning för användning av denna typ av utrustning;
- noggrant ha läst igenom säkerhetsföreskrifterna och bruksanvisningarna i denna bruksanvisning;
- träna sig på stockar på marken eller bockar, så man kan träna upp sig och lära känna maskinen och mest lämplig sågteknik.

K) HUR DU LÄSER BRUKSANVISNINGEN

I bruksanvisningens text så finns det några paragrafer av särskild vikt som markerats efter graden av vikt och vars innebörd är den följande:

ANMÄRKNING

eller

VIKTIGT

Föreskrifter eller annat som tidigare indikerats och är till för att undvika att maskinen skadas eller orsakar skada.

⚠ VARNING!

Försummelse innebär risk för åverkan på egen eller annan person.

⚠ FARA!

Försummelse innebär risk för allvarlig åverkan, med dödlig fara, på egen eller annan person.

3.1 ARBETE MED MOTORSÅGAR FÖR BESKÄRNING MED EN LINA OCH SÄKERHETSSELE

Det här kapitlet beskriver arbetsproceduren för att minska risk för skador med motorsågen för beskärning vid arbete på höjd med en lina och säkerhetssele. Även om den är till för en grundläggande beskrivning för en vägledning eller utbildningsmanualer, ersätter den inte på något sätt en formell utbildning. Vägledningarna som ges i den här bilagan är endast exempel på god praxis. Det rekommenderas att alltid följa nationella lager och föreskrifter.

Allmänna krav vid arbete på höjd

Det anses lämpligt att man aldrig arbetar själv vid beskärning på höjd med hjälp av en lina och säkerhetssele. Det rekommenderas att en person befinner sig på marken och att han/hon känner till lämpliga nödlägesprocedurer.

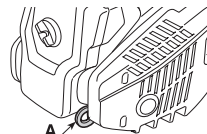
Det rekommenderas även att användarna av motorsågen för beskärning har fått en allmän utbildning angående tekniker för en säker klättring och arbetsställningar och att de har säkerhetsselelar, linor, platta selelar med slitsar på ändarna, karabinhake och andra utrustningar för att kunna stå stadigt och hålla motorsågen i säkra arbetsställningar.

Förberedelse innan en användning av motorsågen i ett träd



Det är lämpligt att motorsågen kontrolleras, fylls på med bensin, startas och föruppvärms av operatören på marken och att den stängs av innan den överlämnas till operatören i trädet.

Det är bäst att fästa motorsågen med en platt sele lämplig för en anslutning till operatörens säkerhetssele.



- a) fäst den platta selen till fästpunkten på motorsågens bakre del (A);
- b) tillhandahåll lämpliga karbinhakar för en indirekt koppling (det vill säga med hjälp av den platta selen) och direkt koppling (det vill säga till motorsågens fästpunkt) av motorsågen till operatörens säkerhetssele.
- c) se till att motorsågen är kopplad på ett säkert sätt när den överlämnas till operatören;
- d) se till att motorsågen är fäst till säkerhetssele innan den frigörs för att klättra upp i trädet.

Motorsågen kan fästas direkt till säkerhetssele vilket minskar risk för skada på utrustningen under rörelser runt trädet. Stäng alltid av försörjningen till motorsågen när den kopplas direkt till säkerhetssele. Det är lämpligt att koppla motorsågen till de rekommenderade fästpunkterna på säkerhetssele.

De kan sitta på mittpunkten (fram eller bak) eller på sidorna.



När det är möjligt, koppla motorsågen till den bakre mittpunkten för att förhindra att den kommer i kontakt med linorna och se till att vikten stöds på mitten, mot ryggradens nedre del.

Under en förflyttning av motorsågen från en fästpunkt till en annan rekommenderas det att operatörerna ser till att den fästs till en ny position innan den hakas loss från den föregående fästpunkten.

Användning av en motorsåg i ett träd

En analys av olyckorna med de här motorsågarna under beskärningar av träd visar att den huvudsakliga orsaken är en felaktig användning av motorsågen med en enda hand. I det flesta olycksfall har operatörerna inte tillämpat en säker arbetsställning som gör att motorsågen kan hållas med bägge händer.

Det vill säga att det skapar en risk för kroppsskada som beror på:

- att motorsågen inte kan hållas stadigt vid ett backslag,

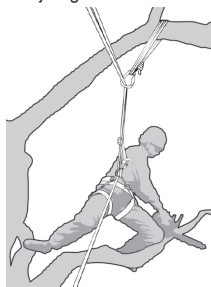
- en förlorad kontroll av motorsågen vilket ökar möjligheten att komma i kontakt med linorna och operatörens kropp (speciellt vänster hand och arm) och
- en förlorad kontroll som beror på en osäker arbetsställning och som orsakar en kontakt med motorsågen (oavsiktlig rörelse under motorsågens funktion).

Säker arbetsställning för en användning med bägge händer

För att operatörerna ska kunna hålla motorsågen med bägge händer, som allmän regel, är det lämpligt att de står i en säker arbetsställning när de sätter igång motorsågen.

- vid höften under skärning av horisontella delar,
- vid solarplexus under skärning av vertikala delar,

När operatören arbetar nära vertikala stammar med låga sidokrafter på arbetsställningen är det möjligt att han/hon måste stödja sig för att hålla en säker arbetsställning.



När operatörerna ställer sig på avstånd från stammen måste de ta några steg för att annullera eller neutralisera de ökade sidokrafterna, till exempel genom att ändra riktning på huvudlinan med hjälp av en extra förankringspunkt eller använda en platt sele som kan regleras direkt från säkerhetssele till en extra förankringspunkt.



Att uppnå en stabil arbetsställning kan underlättas med hjälp av ett stöd som tillfälligt skapas med en sele och en ring i vilken foten placeras.

Start av motorsågen i ett träd

Under starten av motorsågen i ett träd ska operatören:

- aktivera kedjans broms innan starten,
- hålla motorsågen antingen på vänster eller höger sida om kroppen innan starten, det vill säga:
 - 1) på vänster sida, håll motorsågen med vänster hand i det främre handtaget och på avstånd från kroppen medan du drar i startvajern med höger hand eller

- 2) på höger sida, håll motorsågen med höger hand i det främre handtaget och på avstånd från kroppen medan du drar i startvajern med vänster hand eller.

Det är bäst att kedjebromsen alltid hålls kopplad innan motorsågen i funktion släpps hängande till den platta selet. Det rekommenderas att operatörerna alltid kontrollerar att motorsågen har tillräckligt med bränsle innan betydande kapningar inleds.

Användning av motorsågen med en enda hand

Det rekommenderas att operatörerna inte använder motorsågar för beskärning med en enda hand när de står ostabilt eller föredra motorstagar istället för en handsåg för att kapa sektioner av liten diameter på ändan av grenarna.

Det är bäst att använda motorsågarna för beskärning med en enda hand endast i följande fall:

- när operatörerna inte kan inta en arbetsställning som tillåter en användning av bägge händer, och
- när det krävs att de håller sig med en hand för en säker arbetsställning och motorsågen används med helt utsträckt kropp, vinkelrätt till och på avstånd från kroppen.



Det rekommenderas att operatörerna:

- aldrig skär på ändarn av motorsågens stolpe inom backslagsområdet;
- aldrig "skär och håller" delar eller
- aldrig försöker att ta bitar när de faller.

Frigöring av en motorsåg som fastnat

Om motorsågen fastnar under kapningen ska operatörerna:

- stänga av motorsågen och fästa den på säkert sätt på den del av grenen som går från stammen till kapningen eller till en separat lina;
- dra motorsågen från riktskårets del medan grenen lyfts (vid behov);
- använda (vid behov) en handsåg eller en andra motorsåg för att frigöra motorsågen som fastnat och skära upp minst 30 cm runt motorsågen som fastnat.

Om en handsåg eller en motorsåg används för att frigöra motorsågen som fastnat ska kapningar utföras mot grenens spets (det vill säga mellan motorsågen som fastnat och grenens spets och inte mellan stammen och motorsågen som fastnat) för att förhindra att motorsågen dras med delen av grenen som skärs och att situationen ytterligare kompliceras.

4. MONTERING AV MASKINEN

VIKTIGT

Maskinen levereras med svärd och kedja bortmonterade och med bränsle- och oljetanken tomma.

⚠ VARNING!

Uppackningen och slutförandet av monteringen skall utföras på en plan och stabil yta, med utrymme som är tillräckligt för att flytta maskinen och emballagen med hjälp av lämpliga utrustningar.

Bortskaffandet av emballagen skall göras enligt gällande lokala bestämmelser.

⚠ VARNING!

Bär alltid kraftiga arbetshandskar vid hantering av svärdet och kedjan. Var alltid väldigt försiktig vid hantering av svärdet och kedjan så att man inte utsätts för risker och påverkar maskinens effektivitet; vid tvekan så kontakta Eran återförsäljare.

Innan man monterar dit svärdet så se till att kedjebromsen inte är i utlöst läge; detta uppnås när det främre handskyddet är helt tillbakadraget, mot maskinkroppen.

⚠ VARNING!

Utför alla arbetsuppgifter med släckt motor.

1. MONTERING AV MOTHÅLL

(om det inte redan monterats på fabriken)

- Skruva loss muttern (1) och ta bort kopplingens kåpa (2).

2. MONTERING AV STÅNG OCH KEDJA

- Skruva loss muttern och ta bort kopplingens kåpa för att komma åt drivhjulet och stångens säte (Bild 2).
- Ta bort distansbrickan av plast (1). Denna distansbricka används endast vid transport av emballerad maskin och behöver inte användas därefter (Bild 2).
- Montera stången (2) genom att föra in pinnskruven i öppningen och tryck den mot den bakre delen på maskinens huvuddel (Bild 3).

- Montera kedjan runt kedjedrivhjulet och längs svärdspåret och se till att den respekterar drivriktningen (Bild 4); om svärdspetsen är utrustad med noshjul så se till att kedjans drivlänkar sätts ordenligt på hjulet.
- Montera tillbaka kåpan utan att dra åt muttern. Se till att sätta i de två bakre fästena riktigt i motsvarande säten.
- Se till att kedjespännartappen (3) för kopplingens hölje sitter korrekt i stångens håll. Om så inte är fallet, använd en skruvmejsel och skruva på kedjespännarskraven (5) ända tills tappen förts in ordentligt (Bild 5).
- Ingrep lämpligt på kedjespännarskraven (4) ända tills man fått rätt spänning av kedjan (Bild 4 och 5).
- Håll stången upplyft, dra åt kåpans mutter i botten med nyckeln som medföljer (Bild 6).

• Kontroll av kedjans spänning

Kontrollera kedjans spänning. Spänning är riktig om när man håller i kedjan på mitten av svärdet så hoppar inte länkarna ur spåret (Bild 7).

5. FÖRBEREDELSE AV ARBETET

1. FÖRBEREDELSE AV BRÄNSLEBLANDNING

Denna maskin är utrustad med en tvåtaktsmotor som kräver en bränsleblandning av bensen och smörjolja.

VIKTIGT

Att använda enbart bensen skadar motorn vilket medför att garantin upphör att gälla.

VIKTIGT

Använd endast bränsle och smörjmedel som bibehåller prestationerna och garanterar att de mekaniska enheterna varar med tiden.

• Egenskaper för bensen

Använd endast blyfri bensen (grön) med minst 90 oktan.

VIKTIGT

Grön bensen avger beläggningar i behållaren om den bevaras där i mer än 2 månader. Använd alltid färsk bensen!

• Egenskaper av oljan

Använd endast syntetisk olja av bästa kvalitet, specifik för tvåtaktsmotorer.

Hos er återförsäljare finns olja som är avsedd för denna typ av motor, som är i grad att garantera ett bra skydd.

Användning av dessa oljor gör det möjligt med en blandning på 2,5 % som består av en del olja var 40:e del bensen.

• Förberedelse och bevaring av bränsleblandningen

FARA!

Bensen och bränsleblandningen är flamfarliga!

- *Bevara bensen och bränsleblandningen i en godkänd behållare för bränsle, på en säker plats, långt från värmekällor eller fria flammor.*
- *Lämna inte behållaren så att barn kan komma åt den.*
- *Rök inte under förberedelse av blandningen och undvik att andas in bensenångorna.*

Tabellen indikerar mängden bensen och olja som skall användas för att förbereda blandningen i funktion till typen av olja som används.

Bensen	Syntetisk olja 2 Takts	
liter	liter	cm ³
1	0.025	25
2	0.050	50
3	0.075	75
5	0.125	125
10	0.250	250

Vid förberedelse av blandningen:

- Håll cirka hälften av bensen i en godkänd behållare.
- Håll på all olja, enligt tabellen.
- Fyll på med resten av bensen.
- Stäng locket och skaka energiskt.

VIKTIGT

Bränsleblandning åldras. Förbered inte för mycket bränsleblandning för att undvika beläggningar.

VIKTIGT

Ställ behållarna med bränsleblandningen och bensen åtskilda åt och gör så att de är identifierbara så att de inte förväxlas vid användningstillfället.

VIKTIGT

Gör regelbundet rent behållarna från bensen och bränsleblandningen så att eventuella beläggningar avlägsnas.

VIKTIGT

Vid en otillräcklig blandning ökas risken för att kolven hakar sig på grund av en för fattig blandning. Garantin upphör att gälla även när instruktionerna i den här handboken ifråga om bränslets blandning osv. inte följs.

2. PÅFYLNING AV BRÄNSLE

 **VARNING!** *Bensen och bensenångor är mycket brandfarliga. RISK FÖR BRÄNNSKADOR OCH OLYCKOR.*

 **VARNING!** *Öppna tankloppet försiktigt eftersom det kan bildas tryck inne i tanken.*

FARA!

- *Rök inte under påfyllningen och andras inte in bensenångorna.*
- *Fyll på bensen innan motorn startas.*
- *Se till att tanklocket stängs riktigt efter påfyllningen.*
- *Avlägsna aldrig tankloppet eller fyll på bensen om motorn är igång eller fortfarande är varm.*
- *Kontrollera att det inte finns läckor.*

– **Starta motorn på ett lämpligt avstånd från påfyllningsplatsen.**

Innan man utför påfyllningen:

- Skaka energiskt dunken med blandningen.
- Ställ maskinen plant i en stabil position med tanklocket uppåt.
- Gör rent tanklocket och området runtomkring så att man inte smutsar ner under påfyllningen.
- Öppna varsam tanklocket för att gradvis tömma trycket. Fyll på med hjälp av en tratt och undvik att fylla på tanken ända upp.

⚠ VARNING! *Tanklocket skall alltid stängas och skruvas åt ända in.*

⚠ VARNING! *Gör genast rent alla spår av bränsleblandningen som hamnat på maskinen eller marken och starta inte motorn förrän bensinångorna har avdunstat.*

3. SMÖRJNING AV KEDJAN

VIKTIGT *Använd endast specifik olja för motorsågar eller vidhäftande olja för motorsågar. Använd inte smutsig olja så att tankfiltret inte täpps till och på så vis undviker man att oljepumpen kommer till skada.*

VIKTIGT *Den specifika oljan för att smörja kedjan är biologiskt nedbrytbar. Användning av mineralolja eller olja för motorer orsakar skador på miljön.*

Användning av en olja av bra kvalitet är fundamentalt för att få en effektiv smörjning av skärutrustningen; en redan använd olja eller en av dålig kvalitet påverkar och reducerar livslängden av kedjan och svärdet.

Det är lämpligt att fylla oljetanken helt och hållet (med hjälp av en tratt) var gång som man fyller på med bränsle; då oljetankens kapacitet är beräknad så att bränslet tar slut innan oljan för att på så vis se till att maskinen inte sätts i funktion utan smörjmedel.

4. KONTROLL AV MASKINEN

Innan man påbörjar arbetet så måste man:

- kontrollera att kopplingen fungerar riktigt (på friläge ska kedjan inte röra sig)
- kontrollera motorsågen varje dag eller innan den första användningen, efter ett fall eller vid en stöt för att fastställa om det finns skador eller betydande fel,
- fyll på blandningen och olja i respektive tank;
- kontrollera att det inte finns några lösa skruvar på maskinen och svärdet;

- kontrollera att kedjan är skarp och utan skador
- kontrollera att luftfiltret är rent;
- kontrollera att maskinens handtag och skydd är rena och torra, och rätt monterade och ordentligt fastsatta till maskinen;
- kontrollera att handtagen sitter fast ordentligt;
- kontrollera att kedjebromsen är effektiv;
- kontrollera kedjans spänning.

5. KONTROLL AV KEDJANS SPÄNNING

⚠ VARNING! *Utför alla arbetsuppgifter med släckt motor.*

Spänning är riktig om när man håller i kedjan på mitten av svärdet så hoppar inte länkarna ur spåret (Bild 7).

- Lossa kåpens mutter med nyckeln som medföljer (Bild 5).
- Ingrid lämpligt på kedjespännarskraven (4) ända tills man fått rätt spänning av kedjan (Bild 5).
- Håll stängens upplyft, dra åt kåpens mutter i botten med nyckeln som medföljer (Bild 6).

6. KONTROLL AV KEDJEBROMS

Denna maskin har ett säkerhetsbromssystem.

Kedjans broms är en anordning som utförmats för att omedelbart stanna upp kedjan vid ett backslag. I normala fall aktiveras bromsen automatiskt av tröghetskraften. Kan även aktiveras manuellt genom att trycka ner bromsspaken (vänster skydd), mot framdelen.

Denna broms kan även aktiveras manuellt genom att skjuta det främre skyddet framåt. För att friställa bromsen så dra det främre skyddet mot handtaget ända tills det klickar till.

För att kontrollera bromsens effektivitet så måste man:

- Starta motorn och tag ett stadigt grepp om handtaget med båda händerna.
- Aktivera gasreglaget för att hålla kedjan i rörelse. Tryck bromsspaken framåt med hjälp av den vänstra handens ovasida. Kedjan bör stoppas omedelbart.
- När kedjan har stoppats måste du genast släppa gasreglaget.
- Släpp bromsen.

⚠ VARNING! *Använd inte maskinen om bromskedjan inte fungerar riktigt och kontakta er återförsäljare för nödvändig kontroll.*

6. START - ANVÄNDNING – STOPP AV MOTORN

START AV MOTORN

⚠ VARNING! *Start av motorn skall utföras på åtminstone 3 meters avstånd från tankningsstället.*

Innan man startar motorn:

- Ställ maskinen i en stabil position på marken.
- Ta bort svärdskyddet.
- Se till att svärdet inte snuddar vid marken eller andra föremål.

• Kallstart

ANMÄRKNING *Med "kallstart" så menas start som utförs åtminstone 5 minuter efter att motorn stoppat eller efter påfyllning av bränsle.*

För att starta motorn (Bild 8):

1. Se till att kedjebromsen är tillslagen (främre handskyddet skjutet framåt).
2. Ställ stoppkontakten (1) i positionen «START».
3. Aktivera starthandtaget genom att dra knoppen ned till botten (2).
4. Flödare (primer) (3) så tryck på knappen för denna 3-4 gånger för att underlätta tillförseln av bränslet.
5. Håll maskinen stadigt på marken med en hand på handtaget för att inte förlora kontrollen under starten (Bild9).

⚠ VARNING! *Om maskinen inte hålls med ett fast tag så kan motorns kraft göra att operatören tappar balansen eller att svärdet kastas mot ett föremål eller mot själva operatören.*

6. Dra långsamt ut starthandtaget cirka 10-15 cm ända tills man känner på ett lätt motstånd och därefter några snabba och kraftigare ryck tills den startar.

⚠ VARNING! *Linda aldrig startlinan runt handen.*

⚠ FARA! *Starta aldrig motorsågen genom att låta den falla nedåt medan du håller i startlinan. Denna metod är extremt farlig eftersom man helt förlorar kontrollen över maskinen och kedjan.*

VIKTIGT

Dra inte ut linan helt och hållet så att den går sönder och låt den inte släpa längs kanten av linhjulet. Släpp sedan handtaget gradvis och undvik att linan åker tillbaka på ett okontrollerat sätt.

7. Låt vredet på choken åka tillbaka in ungefär halvvägs.
8. Dra på nytt i starthandtaget ända tills motorn startar på ett riktigt sätt.

ANMÄRKNING

Om handtaget för startlinan aktiveras flera gånger med chokereglaget inkopplat så kan det komma för mycket bränsle till motorn vilket gör att det kan vara svårt att starta. Om motorn fått för mycket bränsle så montera bort tändstiftet och dra sakta i startlinans handtag för att få bort överflödet av bränsle, torka därefter av elektroderna på tändstiftet och montera tillbaka det på motorn.

9. Så fort motorn har startat så gasa lite för att kopplar bort startgasen och återställa motorn på lågvarv.

VIKTIGT

Undvik att motorn går på högvarv med kedjebromsen tillslagen då detta kan orsaka överhettning och skada kopplingen.

10. Låt motorn gå på lågvarv i åtminstone 1 minut innan man använder maskinen.

• Varmstart

För varmstart (omedelbart efter stopp av motorn) så följ punkterna 1 - 2 - 5 - 6 - 9 i förgående procedur.

⚠ VARNING! *Följ noggrant anvisningarna i "För din säkerhet" (☛ 3.1).*

ANVÄNDNING AV MOTORN (Bild 10)

VIKTIGT

Koppla alltid bort kedjebromsen genom att dra spaken mot operatören innan gasen aktiveras.

Kedjans hastighet regleras av gasreglaget (1), som finns på det bakre handtaget (2). Aktivering av detta reglage är endast möjligt om man samtidigt trycker på gasreglagespärren (3).

Rörelse sänds från motorn till kedjan genom kopping till centrifugerande krafter som hindrar att kedjan rör sig när motorn går på lågvarv.

⚠ VARNING! *Använd inte maskinen om kedjan rör sig med motorn på minimiläget. I detta fall ska du kontakta din återförsäljare.*

En korrekt arbetshastighet uppnås med gasreglaget (1) helt intryckt.

VIKTIGT *Under de första 6-8 timmar- nas maskindrift så undvik att sätta motorn på maximalt varvtal.*

STOPP AV MOTORN (Bild 10)

För att stoppa motorn:

- Släpp gasreglaget (1) och låt motorn gå på lågvarv under några sekunder.
- Ställ stoppkontakten (4) i position «STOP».

⚠ VARNING! *Efter att ha ställt gasreglaget på lågvarv kan det ta någon sekund innan kedjan stoppas.*

VIKTIGT *Om maskinen inte stängs av, aktivera startern för att orsaka ett stopp av motorn pga för mycket bensin och kontakta omedelbart återförsäljaren för att kontrollera orsaken till problemet och utföra nödvändiga reparationer.*

7. ANVÄNDNING AV MASKINEN

VIKTIGT *Kom alltid ihåg att en motorsåg som används felaktigt kan störa omgivningen och förstöra miljön.*

För respekt av andra och för miljön så:

- Undvik att använda maskinen i miljöer och på tidpunkter då man kan störa.
- Följ noggrant lokala bestämmelser för bortförskaffande av material som finns kvar efter klippningen.
- Följ lokala bestämmelser noggrant för bortförskaffande av olja, trasiga delar och andra enheter som kan förstöra miljön.
- Under arbetet så kommer en viss kvantitet olja hamna i miljön som är nödvändig för smörjning av kedjan, på grund av detta så använd endast biologiskt nedbrytbar olja.
- För att undvika risk för brand så lämna inte maskinen med varm motor bland blad eller torkat gräs.

⚠ VARNING! *Bär lämplig klädsel under arbetet. Er återförsäljare kan ge er information gällande mest lämplig säkerhetsutrustning för att förebygga olyckor och för att garantera säkerheten under arbetet. Grip inte om handtagen med ett konstant eller för högt tryck.*

- *En längre användning av motorsågen utsätter användaren för vibrationer och kan leda till sjukdomen "vita fingrar". Bär handskar och håll händerna varma för att minska den här risken. Vid symtom för "vita fingrar", kontakta omedelbart en läkare. De kan vara: stickningar, nedsatt känsel, smärta, nedsatt kraft, ändringar på hudfärg och tillstånd. I normala fall gäller dessa symptom fingrar, händer eller handleder. Risken ökar vid låga temperaturer.*
- *Planera ditt arbete så att utrustningar som skapar höga vibrationer fördelas över fler dagar.*

⚠ VARNING! *Användning av maskinen för fällning och kvistning kräver en specifik utbildning.*

⚠ VARNING! *Under arbetet, håll motor- sågen på avstånd från alla kroppsdelar.*

⚠ VARNING! *Skär inte under vind, dåligt väder, dålig sikt, för låga eller höga temperaturer. Se till att det inte finns torra grenar som kan falla ner.*

⚠ VARNING! *Arbeta inte inuti en träd- krona förutom om du inte utbildats för det.*

1. KONTROLLER ATT UTFÖRA UNDER ARBETET

• Kontroll av kedjans spänning

Under arbetet så frigörs kedjans spänning och därmed är det nödvändigt att regelbundet kontrollera dess spänning.

VIKTIGT

Under den första användningsperioden (eller efter ett byte av kedjan) måste kontrollen göras oftare på grund av kedjans sättning.

⚠ VARNING! *Arbeta inte med slak kedja då farliga situationer kan uppstå om kedjan skulle hoppa ur spåret.*

För att reglera kedjans spänning så ingrip enligt indikationerna i Kap. 5.5.

• Kontroll av oljeflöde

VIKTIGT

Använd inte maskinen utan smörjolja! Oljetanken kan vara nästan tom när bränslet tagit slut. Se till att fylla på med olja i tanken var gång som påfyllning utförs av motorkedjesågen.

⚠ VARNING! *Se till att svärdet och kedjan är riktigt placerade när man kontrollerar oljeflödet.*

Starta motorn och håll den på ett medelvarvtal och kontrollera så att kedjeoljan sprids ut enligt indikationen i skissen (Bild 11).

Så kan oljeflödet till kedjan regleras genom att med hjälp av en skruvmejsel skruva på skruven (1 eller 1a) för inställning av pumpen som sitter nere på maskinen (Bild 11).

2. ANVÄNDNINGSSINSTRUKTIONER OCH SÅGTEKNIK

Innan man skall utföra ett arbete med att fälla eller kvista för första gången så är det lämpligt att träna sig på stubbar på marken eller fastspända på bock, så att man får kännedom om maskinen och lämplig teknik för att såga.

⚠ VARNING!! *Stäng omedelbart av motorn om kedjan blockeras under arbetet. Var alltid försiktig med backslag (kickback) som kan uppstå om stängen kommer i kontakt med ett hinder.*

Ett backslag uppstår när kedjans ända kommer i kontakt med ett hinder eller när trävirket klämmer och blockerar kedjan under skärningen.

En sådan kontakt på ändan av kedjan kan orsaka en mycket snabb stöt i motsatt riktning och trycker styrstången uppåt och mot operatören, som när kedjan blockeras längs stängens övre del. I de båda fallen kan ett backslag medföra att du tappar kontrollen över motorsågen med möjliga allvarliga konsekvenser.

⚠ VARNING!

- Innan du fortsätter, läs igenom avsnittet "För din säkerhet". Vi rekommenderar att först övar på små stammar. Det gör också att du lär dig hur motorsågen fungerar.
- Följ alltid säkerhetsnormerna. Motorsågen ska endast användas för att skära trä. Det är förbjudet att skära andra typer av material. Vibrationer och backslag är olika och säkerhetskraven respekteras inte. Använd inte motorsågen som hjälp för att lyfta, flytta eller bryta föremål eller för att blockera den på fasta stöd. Det är förbjudet att tillämpa verktyg eller anordningar till motorsågens kraftuttag förutom de som anges av tillverkaren.
- Det är inte nödvändigt att trycka under skärningen. Tryck bara lätt om motorn står på maximalt varvtal.
- Om kedjan fastnar i skärningen försök inte att dra ut den med kraft utan använd en kil eller en hävarm.
- Släck motorsågen och vänta tills den står helt still när ett hinder påträffas mellan delen som ska kapas och motorsågen. Bär skyddshandskar och avlägsna hindret. Om du måste ta bort kedjan, följ instruktionerna i kapitlet gällande monteringen av motorsågen. Efter att hindret tagits bort och kedjan monterats tillbaka måste ett test utföras. Om vibrationer eller mekaniska ljud uppstår under testet, avbryt arbetet och kontakta din återförsäljare.

- Användning av mothållet (om förutsett) (Bild 12)

1. Sätt mothållet i stocken och utsätt mothållet för tryck och låt motorsågen utföra en bågrörelse så att svärdet tränger in i träet.
2. Upprepa detta flera gånger och om det är nödvändigt så flyta mothållets stödpunkt.

- Kvistning av ett träd (Bild 13)

⚠ VARNING! *Se till att området där kvistarna trillar ner är fritt.*

⚠ VARNING! För beskärningar på höjd, med hjälp av en lina och en säkerhetssele, följ noggrant anvisningarna i "För din säkerhet" (☛ 3.1).

⚠ VARNING!

- Arbeta inte på ostabila underlag eller på stegar med stift.
- Sträck dig inte för långt.
- Skär aldrig ovanför axlarna.

1. Ställ er på motsatt sida än kvisten som skall kapas.
2. Börja med kvistarna längst ned och fortsätt uppåt.
3. Kapa kvisten uppifrån och ned så att svärdet inte fastnar.

• Fällning av ett träd (Bild 14)

⚠ VARNING! Vid lutning så måste man arbeta längst ned på trädet och se till att det fallande trädet inte kan orsaka skador om det skulle börja rulla.

1. Försäkra Er om i vilken riktning trädet faller med hänsyn till vind, trädets lutning, position av tjockare grenar, och var efterarbetet bäst kan utföras efter fällningen.
2. Området runt trädet skall vara fritt och se till att ha bra stöd för fötterna.
3. Förbered en reträttväg som är fri från hinder; reträttvägarna skall förberedas cirka 45° i motsatt riktning än trädets fallriktning och skall göra det möjligt för operatören att fly till en säker plats med ett avstånd på cirka 2,5 gånger höjden av trädet som skall fällas.
4. Gör ett riktskär på cirka en tredjedel av trädets diameter på trädets fallsida.
5. Såga trädet från andra sidan strax ovan riktskåret genom att lämna kvar en brytmån (1) på cirka 5-10 cm.
6. Utan att dra ut svärdet så minska gradvis brytmånens tjocklek ända tills trädet faller.
7. Vid speciella förhållanden eller vid dålig stabilitet så kan fällningen kompletteras genom att föra in fällklar (2) i den motsatta riktningen än fällriktningen och genom att slå på kilarna med en hammare ända tills trädet faller.

• Kvistning efter fällning (Bild 15)

⚠ VARNING! Var uppmärksam på var kvistarna stöder mot marken, om de är i spänning, vilken riktning kvisten kan inta vid kapningen och om trädet kommer att ligga stabilt efter att kvisten kapats.

1. Observera riktningen som kvisten sitter i stammen.
2. Utför ett inledande sågsnitt från den sida där den böjs och avsluta med att kapa från motsatt sida.

• Kapning av en stock på marken (Bild 17)

Såga till cirka hälften av stockens diameter och vrid sedan på stocken och slutför sågningen från den motsatta sidan.

• Kapning av en upplyft stock (Bild 18)

1. Om kapningen sker på kanten utanför stöden (A), så skär en tredjedel av diametern nedifrån och avsluta arbetet ovanför.
2. Om kapningen sker mellan två stödpunkter (B), så skär en tredjedel av diametern uppifrån och avsluta därmed arbetet nedifrån.

3. NÄR ARBETET AVSLUTATS

När arbetet avslutats:

- Så stoppa motorn enligt tidigare indikationer (Kap. 6).
- Vänta tills kedjan har stoppat och låt maskinen kylas ner.
- Lossa stångens fästmutter för att minska kedjans spänning.
- Ta bort alla spår av spån eller olja från kedjan.
- Vid en kraftig nedsmutsning eller hartsbeläggningar, montera ner kedjan och placera den några timmar i en behållare med ett specifikt rengöringsmedel. Skölj sedan kedjan med rent vatten och behandla med antikorrosionsmedel innan den monteras på maskinen.
- Montera svärdets skydd innan maskinen läggs undan.

⚠ VARNING! Låt motorn kallna innan maskinen ställs inomhus. För att minska brandrisken så gör rent maskinen från rester från sågspån, grenar, blad eller fett; lämna inte rester inomhus.

8. UNDERHÅLL OCH FÖRVARING

⚠ VARNING! För er egen och andras säkerhet:

- **Ett korrekt underhåll är fundamentalt för att kunna bibehålla maskinens effektivitet och säkerhet under användningen.**
- **Se till att muttrar och skruvar är åtdragna för att alltid ha en maskin med säkra funktionsförhållanden**
- **Använd aldrig maskinen med utslitna eller skadade delar. Trasiga delar måste bytas ut, aldrig repareras.**
- **Använd endast originalreservdelar. Delar av annan kvalitet kan skada maskinen och påverka säkerheten.**

⚠ VARNING! Vid underhållsarbete:

- **Ta bort tändstiftets kåpa.**
- **Vänta tills motorn har svalnat ordentligt.**
- **Använd skyddshandskar vid arbete med svärdet och kedjan.**
- **Håll skydden monterade på svärdet utom vid arbeten på själva svärdet eller kedjan.**
- **Håll inte ut olja, bensin eller annat miljöförstörande material.**

CYLINDER OCH LJUDDÄMPARE (Bild 19)

För att minska risken för brand så gör ofta rent flänsarna på cylindern med tryckluft och ta bort sågspån, grenar, löv och annat skräp runt omkring ljuddämparen.

STARTAPPARAT

För att undvika överhettning och skador på motorn så skall kylsystemet för luftintag alltid hållas rent och fritt från sågspån och skräp. Startlinan skall bytas ut vid minsta utslitning.

KOPPLINGSTRUMMA (Bild 20)

Håll kopplingstrumman ren från sågspån och skräp genom att ta bort skyddet (som i kap. 4.1) och montera sedan tillbaka det korrekt när åtgärden har slutförts. Var 30:e timma cirka så skall kopplingstrummans lager smörjas hor er återförsäljare.

KEDJEBROMS

Kontrollera regelbundet att kedjebromsen är effektiv och att bromsbanden som spänns runt kopplingstrumman i metall är hela genom att ta bort skyddet (som i kap. 4.1) och montera sedan tillbaka det korrekt när åtgärden har slutförts.

Bandet skall bytas ut när tjockleken vid den punkt som den kommer i kontakt med kopplingstrumman minskat till cirka hälften av den vid de två ändarna, som inte utsätts för utslitning.

SÅGKEDJEDRIVHUL

Kontrollera regelbundet drivhulets skick hos er återförsäljare och byt ut det när slitaget överstiger de godkända gränserna.

Montera inte dit en ny kedja med gammalt drivhjul eller tvärtom.

SMÖRJNINGSHÅL (Bild 21)

Ta regelbundet bort skyddet (som i kap. 4.1), montera bort svärdet och kontrollera att smörjningshålen på maskinen (1) och på svärdet (2) inte är tilltäppta.

KEDJEFÅNGARE

Denna anordning är en viktig säkerhetsanordning då den håller tillbaka kedjan om den skulle gå sönder eller hoppar av.

Kontrollera anordningen regelbundet och se till att den repareras om den är trasig.

ÅTDRAGNING

Kontrollera regelbundet att alla skruvar och muttrar är åtdragna och att handtagen sitter fast ordentligt.

RENGÖRING AV LUFTFILTRET (Bild 22)

VIKTIGT Rengöring av luftfiltret är betydelsefullt för en bra funktion och varaktighet av maskinen. Arbeta inte utan filter eller med ett trasigt filter, detta kan orsaka skador på motorn för alltid.

Rengöringen skall utföras var 15:e arbetstimma. För att göra rent filtret:

- Skruva loss knoppen (1).
- Ta bort skyddet (2) och filterelementet (3).
- Slå lätt på filterelementet (3) för att avlägsna smuts och gör vid behov rent det med tryckluft på lågt tryck.

VIKTIGT

Filterelementet (3) ska aldrig tvättas utan alltid bytas ut om det är för smutsigt eller trasigt.

- Sätt tillbaka filterelementet (3) och locket (2).
- Skruva tillbaka knoppen (1).

KONTROLL AV TÄNDSTIFTET (Bild 23)

Tändstiftet kan kommas åt genom att ta bort luftfiltrets lock.

Man skall regelbundet ta bort tändstiftet och göra rent det genom att ta bort beläggningar med en metallborste.

Kontrollera och återställ ett korrekt avstånd mellan elektroderna.

Montera tillbaka tändstiftet och skruva åt ända in med nyckeln som medföljer.

Tändstiftet skall bytas ut mot ett med samma egenskaper om det skulle finnas brända elektroder eller förstörd isolering och i vilket fall som helst var 100:e funktionstimme.

REGLERING AV FÖRGASARE

Förgasarna regleras i fabriken så att maximala prestationer skall uppnås under användningen och som avger minimalt med giftig avgas i enlighet med gällande standarder.

Vid dåliga prestanda så kontrollera först och främst så att kedjan löper fritt och att svårspåren inte är deformerade, därefter så vänd er till återförsäljaren

för en kontroll av förgasaren och motorn.

• Justering av tomgång

⚠ VARNING! *Kedjan ska inte röra sig med motorn på minimiläget. Om kedjan rör sig med motorn på minimiläget, kontakta din återförsäljare för en korrekt reglering av motorn.*

SKÄRPNING AV KEDJAN

⚠ VARNING! *På grund av säkerhetsskäl och effektivitet så är det mycket viktigt att sågdelarna är ordentligt skarpa.*

Skärpning är nödvändigt när:

- Sågspånet liknar damm.
- Det krävs mer kraft vid sågning.
- Sågningen inte är rätlinjig.
- Vibrationerna ökar.
- Konsumtionen av bränsle ökar.

⚠ VARNING! *Om kedjan inte är tillräckligt vass kan risken för bakslag (kickback) öka.*

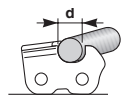
Om arbetet för skärpning lämnas till en serviceverkstad så kan detta utföras med avsedd utrustning som försäkrar att minsta möjligt med material tas bort och en konstant skärpning av skärutrustningen.

Att utföra skärpningen själv av kedjorna utförs med hjälp av en fil med rund sektion där diametern är specifik för varje kedjetyp (se "Tabell för underhåll av kedja"), och kräver god kännedom och erfarenhet så att inte skärutrustningen kommer till skada. För att skärpa kedjan (Bild 25):

Tabell för underhåll av kedja

⚠ VARNING! *Information gällande kedjans egenskaper och det typgodkända svärdet för denna maskin indikeras i "Eg-försäkran om överensstämmelse" som medföljer själva maskinen. På grund av säkerhetsskäl så skall inga andra typer av kedjor eller svärd användas. Tabellen återger information gällande filning av olika typer av kedjor utan att detta representerar möjligheten att använda andra kedjor än en typgodkända.*

Sågkedjedelning	Drivlänksbredd (a)		Diameter för fil (d)	
	tum	mm	tum	mm
3/8	0,025	0,64	5/32	4,0
1/4	0,025	0,64	5/32	4,0



- Stäng av motorn, och friställ kedjebromsen och blockera svärdet fast i lämplig klämma och se till att kedjan kan löpa fritt.
- Spänn kedjan om den skulle vara för slak.
- Sätt dit filen i den avsedda mallen och sätt sedan filen vid skärtänderna och ha en konstant lutning beroende på profilen av skärtänderna.
- Ta endast några tag med filen, enbart framåt och upprepa ingreppet på alla skärtänder och i samma riktning (höger eller vänster).
- vänd på svärdet i klämman och upprepa ingreppet på resten av skärtänderna.
- Kontrollera att drivlänken inte sticker ut utanför instrumentet och slipa bort eventuella överskott med en plattfil, genom att runda av profilen.
- Efter filningen så ta bort alla spår efter slipningen och all damm och smörj kedjan i oljebad.

Kedjan skall bytas ut när:

- Skårlängden reduceras till 5 mm eller mindre;
- det är för mycket spelrum för länkarna på nirtarna.

UNDERHÅLL AV SVÄRDET (Bild 26)

För att undvika en ojämn utslitning av svärdet så är det lämpligt att detta regelbundet vänds.

För att bibehålla svärdet effektivt så måste man:

- Smörj lagren på noshjulet (om det ingår) med en smörjspruta.
- Gör rent svärdets spår med den avsedda skrapan (kommer inte med vid leverans).
- Gör rent smörjhålen.
- Med en plattfil så fila bort överskott och jämna ut eventuella ojämnheter mellan spåren.

Svärdet skall bytas ut när:

- när skärdjupet är mindre än höjden av drivlänkarna (som aldrig skall snudda vid botten);
- när spårets inre väggar är så utslitna att de gör så att kedjan lutar på sidan.

EXTRAORDINÄRA INGREPP

De underhållsingrepp som inte innesluts i denna bruksanvisning får endast utföras av er återförsäljare.

Ingrepp som utförs vid en olämplig struktur eller av ej kvalificerade personer medför att all slags garanti upphör att gälla.

FÖRVARING

Då ett arbetspass avslutats så gör noggrant rent maskinen från damm, reparera eller byt ut defekta delar.

Maskinen skall förvaras på en torr plats, skyddad från häftiga väderleksombyten och med svärdskyddet korrekt monterat.

LÄNGRE TIDS UPPEHÅLL

VIKTIGT

Om maskinen inte skall användas på minst 2-3 månader så måste man vidta vissa åtgärder för att undvika svårigheter vid återupptagandet av arbetet eller så att det inte uppstår permanenta skador på motorn.

• Magasinering

Innan man ställer undan maskinen:

- Gör rent motorsågen och utför underhåll innan den ställs undan.
- Skruva loss muttern, montera ner kåpan och ta bort kedjan och stängan.
- Töm oljetanken, fyll på ungefär 100-120 cm³ rengöringsmedel och sätt tillbaka pluggen.
- Montera tillbaka kåpan utan att dra åt muttern. Se till att sätta i de två bakre fästena riktigt i motsvarande säten.
- Starta maskinen och håll motorn igång tills allt rengöringsmedel tagit slut.
- Ställ motorn på tomgång och låt maskinen vara igång tills allt bränsle tagit slut i tanken och i förgasaren.
- Ta bort tändstiftet när maskinen är kall.
- Håll en tesked olja (ny) för tvätaktmotorer, i hålet på tändstiftet.
- Dra flera gånger i starthandtaget för att distribuera olja i cylindern.
- Montera tillbaka tändstiftet med kolven på den yttersta övre punkten (syns från skåran på tändstiftet när kolven är i maximal bana).

• Återuppta arbetet

När man på nytt tar maskinen i funktion:

- Ta bort tändstiftet.
- Aktivera starthandtaget några gånger för att få bort överflöd av olja.
- Kontrollera tändstiftet enligt beskrivningen i kapitel "Kontroll av tändstiftet".
- Förbered maskinen enligt indikationerna i kapitel "Förberedelse av arbetet".

9. FELSÖKNING

FEL	MÖJLIG ORSAK	ÅTGÄRD
1) Motorn startar inte eller så stoppar den	<ul style="list-style-type: none"> – Felaktig startprocedur – Tändstiftet är smutsigt eller så är avståndet mellan elektroderna felaktigt – Tilltäppt luftfilter – Problem med förgasaren 	<ul style="list-style-type: none"> – Följ instruktionerna (se kap. 6) – Kontrollera tändstiftet (se kap. 8) – Gör rent och/eller byt ut filtret (se kap. 8) – Kontakta er återförsäljare
2) Motorn startar men med lite effekt	<ul style="list-style-type: none"> – Tilltäppt luftfilter – Problem med förgasaren 	<ul style="list-style-type: none"> – Gör rent och/eller byt ut filtret (se kap. 8) – Kontakta er återförsäljare
3) Motorn fungerar oregelbundet eller så har den ingen effekt	<ul style="list-style-type: none"> – Tändstiftet är smutsigt eller så är avståndet mellan elektroderna felaktigt – Problem med förgasaren 	<ul style="list-style-type: none"> – Kontrollera tändstiftet (se kap. 8) – Kontakta er återförsäljare
4) Motorn avger för mycket rök	<ul style="list-style-type: none"> – Felaktig komposition av blandningen – Problem med förgasaren 	<ul style="list-style-type: none"> – Förbered blandningen enligt instruktionerna (se kap. 5) – Kontakta er återförsäljare
5) Det kommer inte ut någon olja	<ul style="list-style-type: none"> – Dålig kvalitet på oljan – Smörjningshålen är tilltäppta 	<ul style="list-style-type: none"> – Töm tanken, rensa den och ledningarna med rengöringsmedel och byt ut oljan – Rengör

10. TILLBEHÖR

Tabellen innehåller en lista över alla möjliga kombinationer mellan stång och kedja, med en indikation av de som används på varje maskin, markerade med symbolen "★".

⚠ VARNING! Med tanke på att valet, tillämpningen och användningen av stången och kedjan som skall monteras för de olika typerna av användning görs av användarna på eget omdöme, skall dessa även ansvara för föl-

jande skador som beror på detta. Vid tvivel eller om du inte känner till anvisningarna för varje stång och kedja, kontakta din återförsäljare eller en specialiserad trädgårdsförening.

Användningen av stång- och kedjekombinationer som inte godkänts minskar säkerheten och maskinens originella prestanda, kan skada maskinen och leda till fara för användaren och andra personer.

Kombinationer av stång och kedja

Steg	STÅNG			KEDJA	Modell	
	Längd Tum / cm	Rännans Bredd Tum / mm	Kod		Kod	SPR 255 A 305
3/8"	10" / 25 cm	0,050" / 1,27 mm	OREGON 100SDEA041	OREGON 91PX040X 91P040X	★	
3/8"	12" / 30 cm	0,050" / 1,27 mm	OREGON 120SDEA041	OREGON 91PX045X 91P045X	★	
1/4"	10" / 25 cm	0,050" / 1,27 mm	QIRUI AT10-50	LONGER E1-25AP060T		★

Değerli Müşterimiz,

Öncelikle ürünlerimizi seçtiğiniz için teşekkür ederiz ve bu makinenin kullanımının büyük memnuniyet sağlamasını ve beklentilerinize tamamen cevap vermesini dileriz. Bu kılavuz, makinenizi iyi tanımanız ve makinenizi güvenlik ve etkinlik şartlarında kullanmanız için hazırlanmıştır; bu kılavuzun makinenizin ayrılmaz bir parçası olduğunu unutmayınız, gerektiğinde danışabilmemiz için bunu elinizin altında tutunuz ve makineyi başka birisine sattığınızda veya ödünç verdiğinizde kılavuzu makine ile birlikte teslim ediniz.

Yeni makineniz yürürlükteki kanunlara göre tasarlanmış ve imal edilmiştir; bu kılavuzdaki talimatlara tamamen uygun kullanıldığında (öngörülen kullanım) emniyetli ve güvenilirdir; herhangi bir farklı kullanım veya belirtilen kullanım, bakım ve onarım güvenlik kurallarına uyulmaması, "uygunsuz kullanım" olarak kabul edilir ve garantinin geçersiz kalmasına ve kullanıcı veya başkalarına zararlardan ve yaralanmalardan kaynaklanan yükümlülükleri kullanıcıya devrederek Üreticinin her türlü sorumluluktan muaf tutulmasına neden olur.

Bu kılavuzda belirtilenler ve makineniz arasında birkaç ufak fark ile karşılaştığınızda, ürünün sürekli yenilenmesi göz önünde bulundurulduğunda, bu kılavuzda bulunan bilgilerin, güvenlik ve işleme ile ilgili temel özellikler aynen korunarak, önceden bildirilmeyen değişikliklere veya güncelleme zorunluluğuna tabi olduğuna dikkat ediniz. Şüpheli durumda satıcınıza başvurunuz. İyi çalışmalar!

DİKKAT!

Bu özel motorlu testere tipi ağaçların bakımı için özel olarak tasarlanmıştır ve özenle tasarlanmış ve güvenli bir iş aletini kullanacak kalifiye bir operatör tarafından kullanılmalıdır. Bu motorlu testere sadece ağaçların bakımı için ve yukarıda belirtilen koşullara uygun şekilde kullanılabilir. Genelde, geleneksel motorlu testere için olduğu gibi iki elle kullanılır. Bazı ulusal kurallar kullanımını kısıtlayabilir.

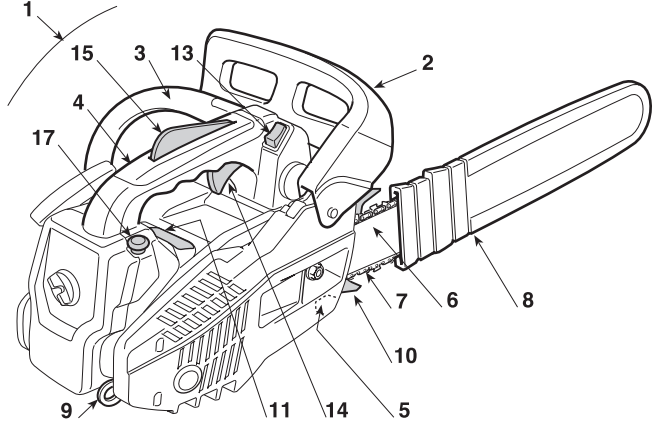
İÇİNDEKİLER

1. Ana komponentlerin belirlenmesi	2
2. Semboller	3
3. Güvenlik talimatları	4
4. Makinenin montajı	9
5. Çalışmaya hazırlık	10
6. Çalıştırma – Kullanım – Motor stopu	12
7. Makinenin kullanımı	13
8. Bakım ve saklama	15
9. Arızaları belirleme	19
10. Aksesuarlar	19

1. ANA KOMPONENTLERİN BELİRLENMESİ

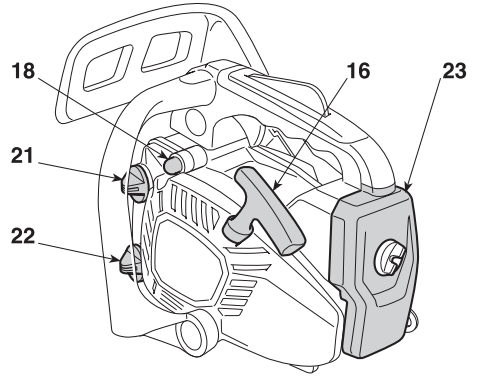
ANA KOMPONENTLER

1. Motor ünitesi
2. Ön el koruma düzeni
3. Ön kabza
4. Arka kabza
5. Zincir kilit pimi
6. Pala
7. Zincir
8. Pala kılıfı
9. Kayış bağlantısı
10. Kanca (öngörümüş ise)
11. Makine etiketi



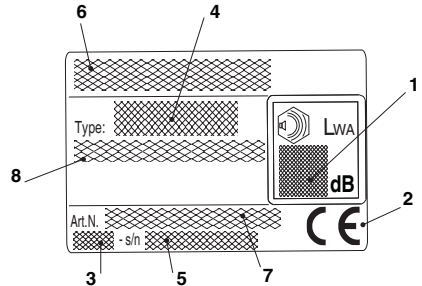
KUMANDALAR VE İKMALLER

13. Motor stop anahtarı
14. Gaz kumandası
15. Gaz kolu blokajı
16. Marş düğmesi
17. Ateşleyici (Starter) kumandası
18. Emiş aygıtı (Primer) kumandası
21. Yakıt karışımı deposu kapağı
22. Zincir yağ deposu kapağı
23. Hava filtresi kapağı



MAKİNE ETİKETİ

1. Ses gücü seviyesi
2. Uygunluk etiketi
3. İmalat ay / İmalat yılı
4. Makine tipi
5. Seri numarası
6. İmalatçının adı ve adresi
7. Ürün kodu
8. Emisyon numarası

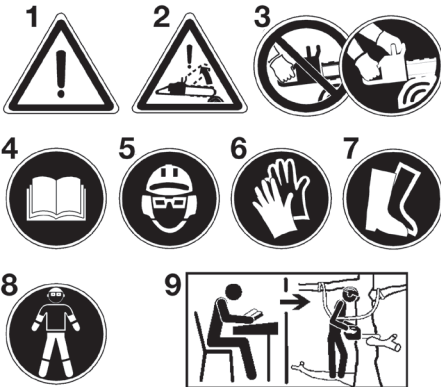


Uygunluk beyannamesi örneği kılavuzun sondan bir önceki sayfasında bulunmaktadır.

Maksimum gürültü ve titreşim değerleri [1]			
Operatör kulağı ses gücü seviyesi – Ölçü belirsizliği	dB(A) dB(A)	91 3	
Ölçülen ses gücü seviyesi – Ölçü belirsizliği	dB(A) dB(A)	106,5 3	
Garanti edilen ses gücü seviyesi	dB(A)	110	
Titreşim seviyesi – Impugnatura anteriore – Impugnatura posteriore – Ölçü belirsizliği	m/sec ² m/sec ² m/sec ²	5,6 7,9 1,5	
TEKNİK VERİLER		SPR 255 A 305	SPR 255 C A 305 C
Motor (tek silindirli 2 zamanlı) – silindir hacmi	cm ³	25,4	25,4
Karışım (benzin / yağ)	%	40 = 2,5 %	40 = 2,5 %
Güç	kW	0,9	0,9
Kalınlık zincir	mm	0,050" / 1,27 mm	0,050" / 1,27 mm
Minimum devir sayısı	1/min	< 3000 - 3500	< 3000 - 3500
Zincir monte edili iken, yük olmaksızın kabul edilebilir maksimum devir sayısı	1/min	11000	11000
Yakıt deposunun kapasitesi	cm ³	200	200
Maksimum güçte özgül tüketim	g/kWh	560	560
Yağ deposunun kapasitesi	cm ³	140	140
Zincir pinyonunun dişleri / adımı		6T / 3/8	8T / 1/4
Kesim uzunluğu	mm	220 / 270	235
Ağırlık (boş depo ile)	kg	3,2	3,2
Maksimum hız zinciri	m/s	21	18,6










[1] **DIKKAT!** Titreşimlerin değeri, makinenin kullanımına ve donatımına göre değişebilir ve belirtilen değerden fazla olabilir. Kullanıcıyı korumak için güvenlik tedbirlerinin belirlenmesi gerekir; bunlar, gerçek kullanım şartlarında titreşimler tarafından üretilen yükün tahminine dayanmalıdır. Bu amaçla işleme devrinin tüm aşamaları (örneğin kapanma veya boş işleme) dikkate alınmalıdır.

2. SIMBOLİ



- 1) Uyarı! Uyarıları okuyunuz anlayınız ve uygulayınız.
- 2) Uyarı! Geri tepme tehlikesi.
- 3) Cihazı iki elle kullanınız.
- 4) Cihazı çalıştırmadan evvel kullanma kılavuzunu okuyunuz.
- 5) Kafa, göz ve kulak koruması giyiniz. Makine operatörü, makinenin normal şartlarda sürekli günlük kullanımı halinde 85 dB (A) değerine eşit veya daha fazla gürültü seviyesine maruz kalabileceği hakkında uyarılır.
- 6) Sağlam iş eldivenleri giyin.
- 7) Kaymayı önleyici tabanlı ve çelik burunlu çizmeler veya güvenlik ayakkabıları giyin.
- 8) Ayaklar-bacaklar ve eller-kollar için uygun korumaları kullanın.
- 9) Bu motorlu testere, sadece ağaçların bakımı konusunda eğitilmiş operatörler tarafından kullanıma uygundur. (görmek Kullanım kılavuzu).

MAKİNE ÜZERİNDEKİ AÇIKLAYICI SEMBOLLER (mevcut ise)

- 11  11) Karışım deposu
- 12  12) Zincir yağ deposu
- 13  13) Motor stop şalteri
- Şalter «|» pozisyonunda ise, motor çalışır.
 - Şalter «O» pozisyonuna getirildiğinde, motor derhal durur
- 14  14) Karbüratör ayarları
- L = düşük hız karışım ayarı
H = yüksek hız karışım ayarı
T - IDLE - MIN = minimum ayarı
- 15  15) Ateşleyici (Starter) kumandası
- a) soğuk motorla çalıştırma yöntemi.
 - b) sıcak motorla çalıştırma yöntemi.
 - c) marş
- 16  16) Zincir freni ((O) sembolü frenin bırakıldığı yönü gösterir)
- 17  17) Yağ pompası regülatörü
- Oku «MAX» pozisyonuna doğru izleyerek, çubuğu tornavida ile çevirirseniz, yağ daha fazla miktarda zincire akacaktır.
 - oku «MIN» pozisyonuna doğru çevirirseniz, yağ daha az miktarda akacaktır.
- 18  18) Zincir akış yönü
- 19  19) Emiş aygıtı (Primer) kumandası

3. GÜVENLİK TALİMATLARI

ÖNGÖRÜLEN KULLANIM / ÖNGÖRÜLMİYEN KULLANIM

Bu motorlu testere uzun gövdeli ağaç yapraklarını budamak ve kesmek, çalılar, kütükleri veya çapı kılavuz pala uzunluğuna bağlı ahşap girişleri kesmek için kalifiye bir operatör tarafından kullanılmak üzere tasarlanmıştır. Sadece ahşabı kesmek için kullanılabilir. Her türlü farklı kullanım öngörülerinin dışında kabul edilir. AYRICA, SADECE AĞAÇLARIN BAKIMINDAN SORUMLU UZMAN PROFESYONELLER TARAFINDAN DA KULLANILABİLİR.

Motorlu testerenin kullanımı esnasında, operatör, kılavuzda belirtilen bilgilere ve motorlu testere üzerinde mevcut işaretlere uygun olarak koruyucu teçhizat kullanmalıdır. Kılavuzda kullanılan güvenlik kuralları ve kullanım ve bakım referansları da kullanımlarının tamamlayıcı kısmını oluşturur. Motorlu testere ile çalışırken veya bakımından sorumlu kişiler işbu kılavuzu okumalıdır. Sadece orijinal veya üretici tarafından onaylanmış yedek parçalar (kılavuz pala, ateşleme bujisi) ve onaylanmış ve kılavuzda belirtilmiş kılavuz pala / zincir kombinasyonları kullanılabilir.

Öngörülmeyen bir kullanım ve/veya motorlu testerenin imalatında onaylanmayan bir değişiklikten kaynaklanan herhangi bir kazaya ilişkin sorumluluk üreticiye değil, kullanıcıya aittir. Motorlu testere sadece açık havada kullanılabilir.

Kalan riskler

Motorlu testere bilgilere uygun şekilde kullanıldığında da, giderilmesi mümkün olmayan bir kalan risk mevcuttur. Motorlu testerenin tipine ve imalatına göre aşağıdaki potansiyel riskler mevcuttur:

- Zincirin ağırdaki dişleri ile temas (kesme tehlikesi).
- Döner zincire erişim (kesme tehlikesi).
- Kılavuz palanın ani ve öngörülmeyen hareketi (kesme tehlikesi).
- Zincir parçalarının ayrılması (kesme / yaralanma tehlikesi).
- Çalışmakta olan parçanın kısımlarının ayrılması.
- Parça partiküllerinin solunması, benzinli motor emisyonları.
- Derinin yakıt (benzin / yağ) ile teması.
- Çalışma esnasında akustik korumaların kullanılmaması durumunda işitme yetisinin kaybı.

A) EĞİTİM

1) **Talimatları dikkatle okuyun.** Kumandaları ve makinenin uygun kullanımını iyi öğrenin. Motoru hızlı bir şekilde durdurmayı öğrenin.

2) Çocukların veya kullanım talimatlarını yeterli derecede bilmeyen kişilerin makineyi kullanmasına asla izin vermeyin. Yerel kanunlar, kullanıcılara için minimum bir yaş sınırı tespit edebilir.

3) Makine, birden fazla kişi tarafından kullanılmamalıdır.

4) **Makinenizi, asla aşağıdaki koşullarda kullanmayın:**

- insanlar, özellikle de çocuklar veya hayvanlar yakınındayken;
- kullanıcı yorgun olduğunda, kendini kötü hissettiğinde veya ilaç, uyuşturucu, alkol veya başka refleks ve dikkat yeteneklerine zararlı maddeler aldığında;
- kullanıcı makineyi iki eliyle sıkıca tutamadığında ve/veya çalışma esnasında ayaklarının üzerinde sağlam şekilde dengede duramadığında..

5) Başka kişilere veya onların mallarına gelebilecek kazalardan ve zararlılardan operatörün veya kullanıcının sorumlu olduğunu unutmayın.

B) HAZIRLIK İŞLEMLERİ

1) **Çalışma esnasında, kullanıcı için bir engel oluşturmayan uygun bir giysi giymek gerekir.**

- Kesimeyi önleyici korumalar ile donatılmış, vücуда oturan koruyucu giysiler giyin.
- Kask, eldivenler, koruyucu gözlükler, tozdan koruyan maskeler ve kaymayı önleyici tabanlı kesimeyi önleyici ayakkabılar kullanın.
- İştme organını korumak için kulaklıklar kullanın.
- Makineye veya çalışma ortamında mevcut nesnelere ve materyallere takılabilecek eşarplar, gömlekler, kolyeler ve her halükarda sallantılı veya bol aksesuarlar kullanmayın.
- Uzun saçları uygun şekilde toplayın.

2) **DİKKAT: TEHLİKE! Benzin son derece parlayıcıdır.**

- yakıtı, bu kullanımı için onaylanmış özel kaplarda muhafaza edin;
- yakıt ile iş gördüğünüzde sigara içmeyin;
- iç basıncın kademeli olarak tahliye olması için deponun kapağını yavaşça açın;
- yakıtı bir huni kullanarak sadece açık havada doldurun;
- motoru çalıştırmadan önce yakıtı doldurun; **motor çalışırken veya sıcakken yakıt ilave etmeyin veya yakıt deposunun kapağını açmayın;**

- benzin dışarı taşıdığı anda, motoru çalıştırmayın; makineyi yakıtın döktüğü alandan uzaklaştırın ve yakıt tamamen buharlaşana ve benzin buharları dağılına kadar herhangi bir yangın ihtimalinin oluşmasını önleyin;

- makineye veya toprağa dökmüş her benzin izini derhal temizleyin;

- makineyi yakıt ikmalinin gerçekleştirildiği yerde çalıştırmayın;

- yakıtın giysilere bulaşmasını engelleyin ve bu durumda motoru çalıştırmadan önce giysileri değiştirin;

- deponun ve benzin kabının kapaklarını daima sıkıca kapatın ve sıkın.

3) Arızalı veya hasarlı susterucuları değiştirin.

4) **Kullanımdan önce makinenin genel kontrolünü ve özellikle aşağıdakilerin kontrolünü gerçekleştirin:**

- gaz kolu ve emniyet kolu, zoraki olmayan serbest bir harekete sahip olmalıdır; bırakmada nötr pozisyona otomatik ve hızlı şekilde dönmelidirler;

- emniyet koluna basılmadıkça gaz kolu bloke kalmalıdır;

- motor stop anahtarını, bir pozisyondan diğerine kolay geçmelidir;

- elektrikli kablolar ve özellikle buji kablosunun, kıvılcım oluşumunu engellemek için bütün ve sağlam olmalıdır; başlık, bujinin üstüne doğru şekilde monte edilmiş olmalıdır.

- makinenin kabzaları ve siperleri temiz ve kuru olmalı, makineye sıkıca sabitlenmiş olmalıdır.;

- zincir freni mükemmel şekilde çalışır ve etkin olmalıdır;

- pala ve zincirin doğru şekilde monte edilmiş olmaları gerekir;
- zincirin doğru şekilde gergin olması gerekir.

5) Çalışmaya başlamadan önce tüm siperlerin doğru monte edilmiş olduklarından emin olun.

C) KULLANIM ESNASINDA

1) Motoru tehlikeli karbon monoksit dumanlarının birikebileceği kapalı yerlerde çalıştırmayın.

Çukur, kuyu veya benzer yerlerde çalışırken hava değişimini garanti edin.

2) Sadece gün ışığında veya yeterli yapay ışık ile çalışın.

3) **Toprakta çalışırken hareketsiz ve sabit bir pozisyonda durun:**

- çalışma esnasında operatörün dengesini garanti etmeyen ıslak veya kaygan zeminde veya her halükarda engelbeli veya dik arazilerde çalışmaktan olabildiğince kaçının;

- merdivenler ve dengesiz platformlar kullanmaktan kaçının;

- omuz seviyesinden daha yüksek makine ile çalışmayın;

- asla koşmayın; yürüyün ve arazinin düzensizliklerine ve olası engellerin mevcudiyetine dikkat edin.

- olası bir kaza halinde yardım istenmesini kolaylaştırmak için yalnız başınıza veya aşırı yassı yerlerde çalışmaktan kaçının.

4) Makine sağlam şekilde bloke edilmiş olarak motoru çalıştırın:

- makineyi yakıt ikmal yapılmış olan yerden en az 3 metre mesafede çalıştırın;

- makinenin çalıştığı alan etrafında kimsenin bulunmadığını kontrol edin;

- susturucuyu ve bu doğrultuda egzoz gazlarını, tutuşabilir materyallere doğru yönlendirmeyin;

- özellikle zincir engel veya yabancı cisimler ile karşılaştığında zincir hareketlerini sebep olduğu olası materyal sekmelerine dikkat edin.

5) **Motor ayarlarını değiştirmeyin ve motoru aşırı devir rejimine ulaştırmayın.**

6) Makineyi aşırı zorlamayın ve ağır işler yapmak için ufak bir makine kullanmayın; uygun bir makinenin kullanımı riskleri azaltır ve is kalitesini yükseltir.

7) Makine minimum rejiminin, zincirin hareketine izin vermeyecek düzeyde olduğunu ve bir hızlandırmadan sonra motorun ivedilikle minimuma döndüğünü kontrol edin.

8) Palayı, yabancı cisimlere sert şekilde çarpıtmamaya ve zincir hareketinin neden olduğu olası materyal sekmelerine dikkat edin.

9) **Aşağıdaki durumlarda motoru durdurun:**

- makineyi her denetimsiz bıraktığınızda.

- yakıt ikmal yapılmadan önce.

10) **Aşağıdaki durumlarda motoru durdurun ve buji kablosunu çıkartın:**

- makineyi kontrol etmeden, temizledimden veya makineye müdahale etmeden önce;

- yabancı bir cisme çarpıttıktan sonra. Makineyi yeniden kullanmadan önce olası hasarları kontrol edin ve gerekli onarımları gerçekleştirin;

- makine anormal şekilde titreşmeye başlarsa (Derhal titreşimlerin nedenini arayın ve uzman bir merkez dışında gerekli kontrolleri gerçekleştirin).

- makine kullanıldığında;

11) Kesim esnasında, toza veya zincirin meydana getirdiği talaşlara maruz kalmaktan kaçının.

D) BAKIM VE DEPOLAMA

1) Makinenin her zaman güvenli çalışma şartlarında bulunduğundan emin olmak için, somunları ve vidaları sıkılı muhafaza edin. **Güvenlik ve verim düzeyini korumak için düzenli bir bakım temeldir.**

- 2) Makineyi, deposunda benzin bulunurken, benzin buharlarının alev, kıvılcım veya güçlü bir ısı kaynağıyla temas edebileceği bir yere kaldırmayın.
- 3) Makineyi herhangi bir ortama yerleştirmeden önce, motoru soğumaya bırakın.
- 4) Yangın riskini azaltmak için motoru, egzoz susturucusunu ve benzin depolama bölgesini talaş, dal, yaprak ve aşırı gres artıklarından arındırın; kesim artıklarının bulunduğu kapları kapalı bir ortamda bırakmayın.
- 5) Yakıt deposunu boşaltmak gerektiğinde, bu işlemi açık havada ve motor soğukken gerçekleştirin.
- 6) **Kesim aletine her müdahalede çalışma eldivenlerini giyin.**
- 7) **Zincirin bilenme durumuna dikkat edin.** Zincirleri ve palayı ilgilendiren tüm işlemler, tam usullere uygun olarak gerçekleştirilebilmek için özel araç gereçlerin kullanımı ile birlikte spesifik bir uzmanlık gerektiren işlerdir; güvenlik nedeniyle, Satıcınıza danışmanız her zaman faydalıdır.
- 8) **Güvenlik nedenlerinden, aşınmış veya hasar görmüş parçalar ile makineyi asla kullanmayın. Hasar görmüş parçalar değiştirilmeli ve asla onarılmamalıdır. Sadece orijinal yedek parçalar kullanın.** Eşdeğer kalitede olmayan parçalar, makinelenize hasar verebilir ve güvenlik açısından tehlikeli olabilir.
- 9) Makineyi ortadan kaldırmadan önce anahtarların veya bakım için kullanılmış takımların makineden çıkarılmış oldukları kontrol edilmelidir.
- 10) Makineyi çocukların ulaşamayacakları yerlere kaldırın!

E) TAŞIMA VE HAREKET ETTİRME

- 1) Makinenin hareket ettirilmesi veya taşınması her gerektiğinde aşağıdakileri yapmak gerekir:
 - motoru kapatın, zincirin durmasını bekleyin ve buji başlığını çıkartın;
 - pala kılıfını uygulayın;
 - makineyi sadece kabzalardan tutun ve palayı, marş yönünün tersine yönlendirin.
- 2) Makine motorlu bir taşıt ile taşındığında, makineyi kimse için tehlike oluşturmayacak şekilde yerleştirmek ve olası hasar görme ve yakıt taşmasına sebep olarak devrilmesini önlemek üzere sağlam şekilde sabitlemek gerekir.

F) KALAN RİSKLER

- **Zincirli testere işler konumdayken vücudun tüm kısımlarını, dişli zincirden uzak tutun. Zincirli testereyi çalıştırmadan önce, dişli zincirin herhangi bir şeye değmediğinden emin olun.** Zincirli testerele işletilirken bir anlık dikkatsizlik, giysilerin veya vücudun dişli zincire takılıp kalmasına neden olabilir.
- **İki elle çalışırken, sağ el, daima arka tutamağı ve sol el ön tutamağı kavramalıdır.** Zincirli testereyi tutmada eller asla değiştirilmemelidir, çünkü kişinin kendisinin kazaya uğrama riski artar.
- **Güvenlik gözlükleri ve bir akustik koruyucu kullanın.** Kafa, eller ve ayaklar için diğer koruma donanımlarının kullanımı tavsiye edilir. Uygun koruma giysilerinin giyilmesi, dişli testerenin kazara değmesi bile dahil, uçan kıymıklardan kaynaklanan vücut kazalarını önleyecektir.
- **Gergin bir dal kesildiğinde, ters tepki riskine dikkat edilmelidir.** Aşşap liflerin gerginliği serbest kaldığında, dönüş etkisi ile yüklenen dal, operatöre çarpabilir ve/veya zincirli testereyi kontrol dışı fırlatabilir.
- **Genç çalılıklar ve çalılar kesildiğinde azami dikkat gösterin.** İnce malzemeler, dişli zincire sıkışabilir ve sizin yönünüze doğru fırlatılabilir ve/veya dengenizi kaybetmenize neden olabilir.

- **Zincirli testere kapalı olduğunda, bunu vücudunuzdan uzak tutarak ön kabza aracılığı ile taşıyın.** Zincirli testere taşındığında veya kaldırıldığında kılavuz palanın kılıfı daima takılı olmalıdır. Zincirli testerenin doğru şekilde tutulması, seyir dışı zincir ile beklenmedik temas ihtimalini azaltacaktır.
- **Yağlamaya, zincirin gerginliğine ve yedek aksesuarlara ilişkin talimatlara uyun.** Gerginliği ve yağlaması doğru olmayan bir zincir, gerek kırılabilir gerekse ters tepki riskini artırabilir.
- **Kabzalar kuru, temiz, yağ ve gres izleri olmadan muhafaza edin.** Gresli, yağlı kabzalar kaygandır; bu şekilde kontrol kaybına neden olur.
- **Bu makinenin ateşleme tesisiatı, vasat büyüklükte bir elektromanyetik alan yaratır;** ancak, operatörün vücuduna implant edilmiş aktif veya pasif tıbbi cihazların işlemesi üzerinde etkileşim gösterme imkanı tamamen göz ardı edilemez. Bu tür etkileşimlerin operatörün sağlığı açısından olası ciddi risklere yol açabileceği dikkate alınmalıdır. Bu doğrultuda, makineyi kullanmadan işbu tıbbi cihazları taşıyanları, önce doktora veya söz konusu makinelerin üreticilerine danışması tavsiye edilir.

G) TERS TEPKİNİN NEDENLERİ VE OPERATÖR İÇİN TEDBİR

Kayma ihtimali bulunan durumlarda (ıslak arazi veya kar) ve engebeli veya bitki örtüsü ile kaplı araziler üzerinde son derece dikkatli olun. Takılmayı önlemek amacıyla, kesilmiş kök, ağaç kökü, taş, delik ve çukur gibi engellere karşı dikkatli olun. Yokuş ve düzensiz araziler üzerinde çalışırken çok dikkatli olun. Motorlu testereyi asla tek elle kullanmayın. Tek el kullanıldığında, reaktif itmeyi kontrol etmek ve palanın veya zincirin bir dal veya kütük boyunca kaymasını veya sıçramasını önlemek daha zordur. Kılavuz palanın ucu veya tepesi bir nesneye dokunduğunda veya tahta, dişli zinciri kilitleyerek kesim bölümünde kendi içinde kalandığında ters tepki gerçekleşebilir. Ucu teması, bazı durumlarda kılavuz palayı yukarı doğru ve operatöre doğru geriyere iterek aniden ters tepkiye neden olabilir. Dişli zincirin, kılavuz palanın üst kısmı üzerinde kilitlenmesi, dişli zinciri hızlı şekilde operatöre doğru geriyere itebilir. Belirtilen reaksiyonlardan biri veya diğeri, testerenin kontrolünün kayıp edilmesine neden olabilir ve bu doğrultuda kişiye ciddi zararlar verebilir. Sadece testereye entegre edilmiş güvenlik düzenlerine güvenilmemelidir. Zincirli testere kullanıcıları, kesme işi boyunca kaza veya yaralanma risklerini önlemek için muhtelif tedbirler almalıdır. Ters tepki, aletin kötü kullanımının ve/veya doğru olmayan işleme prosedürlerinin veya şartlarının sonucudur ve aşağıda belirtilen uygun tedbirler alınarak önenebilir:

- **Testereyi, zincirli testerenin tutamakları etrafında başparmaklar ve parmaklar ile sabit ve kararlı şekilde tutun ve vücudunuz ve kollarınızı, ters tepki güçlerine direnç göstermenizi sağlayacak bir pozisyona getirin.** Ters tepki güçleri, meydana gelebilecek durumlara karşı tedbir alınmış olması halinde, operatör tarafından kontrol altında tutulabilir. Zincirli testerenin harekete geçmesine izin vermeyin.
- **Kollarınızı aşırı şekilde ileriye doğru germeyin ve omuz boyu üzerindeki yüksekliklerde kesme yapmayın.** Bu tedbir, uçlar ile kazara temasları önlemeye katkıda bulunur ve beklenmedik durumlarda zincirli testerenin daha iyi kontrol altında tutulmasını sağlar.
- **Sadece üretici tarafından belirtilen kılavuz palaları ve zincirleri kullanın.** Uygun olmayan yedek kılavuzlar ve zincirler, zincirin kırılmasına ve/veya ters tepkilere neden olabilir.
- **Zincirli testerenin bilenmesi ve bakımı hakkında üreticinin talimatlarına uyun.** Derinlik seviyesinin azalması, ters tepkilerin artmasına neden olabilir.

H) MOTORLU TESTERENİN KULLANIM TEKNİKLERİ

Daima güvenlik uyarılarına uyun ve kullanım talimatlarında belirtilen bilgilere ve örneklerle göre gerçekleştirilecek çalışma tipine en uygun kesim tekniklerini uygulayın.

J) YENİ BAŞLAYANLAR İÇİN TAVSİYELER

Bir kesip devirme veya dalları budama işlemini ilk kez gerçekleştirmeden önce aşağıdakileri yapmak gerekir:

- bu tip donanımın kullanımı hakkında özel bir eğitim almış olmak;
- işbu kılavuzda bulunan güvenlik uyarılarını ve kullanım talimatlarını dikkatli okumuş olmak;
- makine ve en uygun kesim tekniklerine ilişkin gerekli bilgileri edinecek şekilde yerdeki veya bıçkı sehpasına sabitlenmiş tornuklar üzerinde denemeler yapmak.

K) KILAVUZUN OKUNMASI

Kılavuz metninde özel önemli bilgiler içeren bazı paragraflar, farklı belirginleştirme dereceleri ile işaretlenmiştir; bunun anlamı aşağıdaki gibidir:

NOT

veya

ÖNEMLİ

Makineye zarar vermemek veya hasar yaratmamak amacıyla daha önceden belirtilenleri, açıklamalar veya diğer bilgiler ile tamamlar.

⚠ DİKKAT!

Uyulmaması halinde kişisel yaralanma veya üçüncü şahısların yaralanması ihtimali.

⚠ TEHLİKE!

Uyulmaması halinde, ölüm tehlikesi ile ciddi kişisel yaralanma veya üçüncü şahısların yaralanması ihtimali.

3.1 BUDAMA İÇİN BİR HALAT VE ASKILU BİR KEMER İLE MOTORLU TESTERELER İLE ÇALIŞMA

İşbu başlık, bir halat ve bir askılı kemer yardımı ile budama için motorlu testereler ile yüksekte çalışıldığında yaralanma riskini azaltmak için çalışma prosedürlerini tanımlamaktadır. Her ne kadar yön gösterici bilgiler veya eğitim kılavuzları için temel tanımlama olarak kullanılabilir olsa da, resmi bir eğitimi yerini alacak düzeyde değerlendirilmemelidir. İşbu ekte sağlanan yön gösterici bilgiler, sadece iyi pratik örneklerdir. Her zaman ulusal kanunlara ve yönetmeliklere uyulması gerekir.

Yüksekte çalışma için genel özellikler

Bir halat ve askılı kemer yardımıyla budama için yüksekte çalışan motorlu testere operatörlerinin asla yalnız çalışmamaları gerektiği dikkate alınmalıdır. Acil durumlara ilişkin prosedürler hakkında eğitim almış, ağaç üzerinde bulunan operatörü yerden izleyen diğer bir operatör tarafından eşlik edilmesi gerekir.

Budama için motorlu testere kullanan operatörlerin, bu iş için güvenli tırmanma ve çalışma pozisyonları teknikleri üzerine genel bir eğitimden geçirilmiş ve güvenli çalışma pozisyonlarını uygulayarak iyice dengeli olmak ve motorlu testereyi sabit tutmak

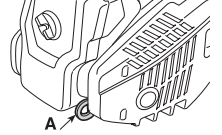
için düzgün şekilde askılı kemerler, halatlar, uçları delikli yassı kayışlar, yaylı mandal kilitler ve diğer araç gereçler ile donatılmış olmaları gerekir.

Motorlu testereyi ağaç üzerinde kullanmadan önce hazırlık



Motorlu testerenin yerde operatör tarafından kontrol edilmiş, yakıtı doldurulmuş, çalıştırılmış ve önceden ısıtılmış olması ve bu doğrultuda ağaç üzerinde bulunan operatöre verilmeden önce kapatılmış olması gerekir.

Motorlu testerenin, operatörün askılı kemer bağlantısına uygun yassı bir kayış ile sabitlen-



mesi gerekir.

- yassı kayışı, motorlu testerenin arka kısmındaki takma noktası (A) üzerine sabitleyin;
- motorlu testerenin operatörün askılı kemerine dolaylı olarak (yassı kayış aracılığıyla anlamına gelir) ve direkt olarak (motorlu testerenin takma noktası anlamına gelir) bağlanmasını sağlayan uygun yaylı mandalları tedarik edin;
- motorlu testere operatöre verildiğinde bunun güvenli şekilde bağlanmış olduğundan emin olun;
- Yükselme için kaldırıcı araçtan çözmeden önce, motorlu testerenin askılı kemere sabitlenmiş olduğundan emin olun.

Motorlu testereyi direkt olarak askılı kemere sabitleme olanağı, ağaç etrafında hareketler sırasında alete zarar verme riskini azaltır. Motorlu testere direkt olarak askılı kemer üzerine sabitlendiğinde, motorlu testerenin beslemesini her zaman kesin. Motorlu testereyi askılı kemer üzerinde tavsiye edilen takma noktalarına bağlamak gerekir.



Bu noktalar, merkezde (ön veya arka) veya kenarlarda bulunabilir.

Mümkün olduğunda, motorlu testerenin tırmanma halatları ile etkileşimini önlemek ve kendi ağırlığını merkezde operatörün omuriliklerinin temeline doğru desteklemesi için motorlu testereyi merkezi

arka orta noktaya takın.

Motorlu testerenin bir takma noktasından bir diğerine taşınması sırasında, operatörlerin motorlu testereyi bir önceki takma noktasından çıkartmadan önce motorlu testerenin yeni bir pozisyona sabitlenmiş olduğundan emin olmaları gerekir.

Motorlu testerenin ağaç üzerinde kullanımı

Ağaçları budama işlemleri sırasında bu motorlu testere ile meydana gelen kazaların analizi, kazaların temel nedenini motorlu testerenin tek elle uygunsuz kullanımı olduğunu göstermektedir. Kazaların büyük çoğunluğunda operatörler, motorlu testereyi iki elle tutmalarını sağlayan güvenli bir çalışma pozisyonunun uygulanmasına dikkat etmemektedirler.

Bu, aşağıdakilerden kaynaklanan yaralanma riskinin artmasına yol açar:

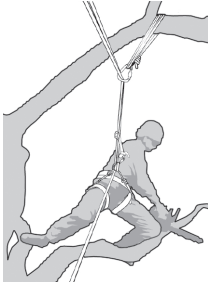
- geri tepme durumunda motorlu testerenin sağlam şekilde tutulmuş olmaması,
- tırmanma halatları ve operatörün vücudu (özellikle sol el ve sol kol) ile temasa girme olasılığını artıracak şekilde motorlu testere üzerinde yeterli derecede hakimiyetin olmaması ve
- güvenli olmayan bir çalışma pozisyonunun neden olduğu ve motorlu testere ile temasa yol açan bir hakimiyet kaybı (motorlu testerenin işlemesi sırasında istem dışı hareket).

İki elle kullanım ile güvenli çalışma pozisyonu

Operatörlerin motorlu testereyi iki elle tutmasını sağlamak için, temel kural olarak, operatörlerin motorlu testereyi çalıştırdıklarında güvenli bir çalışma pozisyonuna sahip olduklarına dikkat etmeleri gerekir:

- yatay kesitlerin kesiminde, kalça bel arası seviyesinde,
- dikey kesitlerin kesiminde karnın bölgesi seviyesinde.

Operatör, çalışma pozisyonunda alçak yan güçler ile dikey gövdeler yakınında çalıştığında, güvenli bir çalışma pozisyonunu muhafaza etmek için iyi bir destek gerekli olabilir.



Her halükarda, operatörlerin ağaç gövdesinden uzaklaştıkları anda, örneğin ek bir demirleme noktası aracılığıyla ana halatın yönünü değiştirerek veya doğrudan askılı kemerden ayarlanabilir yassı kayış ek bir demirleme noktasında kullanarak, artan yan güçleri iptal etmek veya etkisiz kılmak için hareket etmeleri gerekecektir.



Çalışma pozisyonunda iyi bir desteğe ulaşma, içine ayağın içine geçirileceği halkalı bir kayış ile geçici olarak yaratılmış bir üzençi kullanımı sayesinde kolaylaştırılabilir.

Motorlu testerenin ağaç üzerinde çalıştırılması

Motorlu testerenin ağaç üzerinde çalıştırılması sırasında, operatörün aşağıdakileri yapması gerekir:

- a) işletmeden önce zincir frenini harekete geçirin
- b) motorlu testereyi işletmeden önce, testereyi gövdenin ya sol tarafında ya da sağ tarafında tutun, yani:
 - 1) sol tarafta, sağ elle tahrik ipini çekerken motorlu testereyi vücuttan uzak tutarak sol el ile ön tutamağı kavrayarak motorlu testereyi tutun, veya

- 2) sağ tarafta, sol elle tahrik ipini çekerken, motorlu testereyi vücuttan uzak tutarak, sağ el ile tutamaklardan birini kavrayarak motorlu testereyi tutun.

Yassı kayışa asılı motorlu testereyi çalışır pozisyonunda bırakmadan önce, zincir frenini her zaman kavranmış olması gerekir.

Kritik kesimlere başlamadan önce, operatörlerin her zaman motorlu testerenin yeterli yakıtı olup olmadığını kontrol etmeleri gerekir.

Motorlu testerenin tek elle kullanımı

Operatörler dengesiz bir çalışma pozisyonunda bulduklarında veya dalların uçlarında ufak çapta ağaç kesimi sırasında motorlu testereyi el testelerine tercih ettiklerinde, budama için motorlu testereyi tek elle kullanmalarını gerekir.

Budamada kullanılan motorlu testeler sadece aşağıdaki durumlarda tek elle kullanılabilir:

- operatörler kendilerine iki elle kullanım sağlayan bir çalışma pozisyonunu koruyamadıklarında ve
- tek elle çalışma pozisyonlarını muhafaza etme ihtiyaçları olduğunda ve motorlu testere operatörün vücuduna dik ve vücuttan mesafeli olarak komple uzantılı olarak kullanıldığında.



Operatörlerin aşağıdakilere dikkat etmeleri gerekir:

- asla motorlu testerenin pala burundaki geri tepme bölgesi ile kesim yapmayın;
- asla kesitleri "hem kesip ve hem tutmayın" veya
- kesitler düştüğünde asla bunları yakalamaya çalışmayın.

Sıkışmış motorlu testerenin kurtarılması

Motorlu testere kesim sırasında sıkışsa, operatörlerin aşağıdakilere dikkat etmeleri gerekir:

- motorlu testereyi kapatın ve kütükten kesime veya aletten ayrı bir halata giden dal parçası üzerine güvenli şekilde yerleştirin;
- gerekmesi halinde dal kaldırılırken, motorlu testereyi çentik kısmından çekin;
- gerekmesi halinde, motorlu testereyi kurtarmak için, sıkışmış motorlu testerenin etrafında en az 30 cm.lik bir kesim gerçekleştirerek, el testeresi veya ikinci bir motorlu testere kullanın.

Sıkışmış motorlu testereyi kurtarmak için el testeresi veya motorlu testere kullanıldığında, motorlu testerenin kesilen dal parçası ile sürüklenmesini ve durumun daha zorlaşmasını engellemek için kesimlerin dalın ucuna doğru yapılması gerekir (veya sıkışmış motorlu testere ve dalın ucu arasında yapılması gerekir, kütük ve sıkışmış motorlu testere arasında değil).

4. MAKİNENİN MONTAJI

ÖNEMLİ

Makine, pala ve zincir de-monte, yakıt karışımı ve yağ deposu bos olarak teslim edilir.

⚠ DİKKAT!

Ambalajın açılması ve montajın tamamlanması düz ve sağlam bir yüzey üzerinde gerçekleştirilmelidir, makinenin ve ambalajların hareket ettirilmeleri için yeterli derecede yer bulunmalıdır ve daima uygun aletler kullanılmalıdır.

Ambalaj malzemelerinin bertaraf edilmesi yürürlükteki yerel hükümlere göre gerçekleştirilmelidir.

⚠ DİKKAT!

Pala ve zinciri tutmak için her zaman sağlam eldivenler takın. Makine emniyetini ve etkinliğini tehlikeye sokmamak için pala ve zincir montajı esnasında maksimum dikkat gösterin; herhangi bir şüphe halinde, Satıcınıza danışın.

Palayı monte etmeden önce zincir freninin takılı olmadığını kontrol edin; bu, ön el koruma düzeni tamamen geriye, makine gövdesine doğru çekili olduğunda elde edilir.

⚠ DİKKAT!

Tüm işlemleri motor kapalı iken gerçekleştirin.

1. KANCANIN MONTAJI (fabrikada monte edilmemiş ise)

- Somunu (1) çözün ve debriyaj karterini (2) çıkarın.

2. PALANIN VE ZİNCİRİN MONTAJI

- Somunu çözün ve sürüklenme pinyonuna ve çubuk yuvasına erişmek için debriyaj karterini kaldırın (Res.2).
- Plastik mesafeleyiciyi (1) çıkarın; bu mesafeleyici, sadece ambalajlı makinenin taşınmasına yarar ve tekrar kullanılmamalıdır (Res. 2).
- Başızsız vidayı oyuğa sokarak çubuğu (2) monte edin ve çubuğu makine gövdesinin arka kısmına doğru itin (Res. 3).

- Zinciri, sürüklenme pinyonu etrafına ve pala kılavuzları boyunca, kayma yönüne uymaya dikkat ederek monte edin (Res. 4); pala ucu tahrik pinyonu ile donatılmış ise, zincir sürüklenme baklalarının pinyon açıklıklarına doğru şekilde girdiklerine dikkat edin.

- Arka iki bağlantıyı ilişkin yuvalarına doğru şekilde yerleştirmeye dikkat ederek, somunu sıkı-tırmadan, karteri yeniden monte edin.

- Debriyaj karterinin zincir gerici piminin (3) palanın özel deliğine doğru şekilde yerleştirilmiş olduğunu kontrol edin; aksi takdirde, pim tamamen yerine oturana kadar zincir gerici vidası (5) üzerinde uygun şekilde bir tornavida ile müdahale bulunun (Res. 5).

- Zincirin doğru şekilde gerilmesini elde edene kadar zincir gerici vidasına (4) uygun şekilde müdahale edin (Res. 5).

- Çubuğu kalkık tutarak, teçhizatdaki anahtar ile karter somununu dibine kadar kilitleyin (Res. 6).

• Zincir gerginliğinin tetkik edilmesi

Zincir gerginliğini kontrol edin. Gerginlik, zincir pala ortasında tutulduğunda sürüklenme baklaları kılavuzdan çıkmadıklarında doğrudur (Res. 7).

5. ÇALIŞMAYA HAZIRLIK

1. YAKIT KARIŞIMINI HAZIRLAMA

Bu makine, benzin ve yağlayıcı yağdan oluşan bir karışım gerektiren iki zamanlı bir motor ile donatılmıştır.

ÖNEMLİ

Sadece tek başına benzin kullanımı motora hasar verir ve garantinin geçersiz kalmasına neden olur.

ÖNEMLİ

Performansı korumak ve mekanik organların ömrünü garanti etmek için sadece kaliteli yakıt ve yağlayıcı kullanın.

• Benzin özellikleri

Sadece oktan sayısı en az 90 N.O. olan kurşunsuz benzin (çevreci benzin) kullanın

ÖNEMLİ

Çevreci benzin, 2 aydan fazla tankta muhafaza edildiğinde birikim yapma eğilimi gösterir Her zaman taze benzin kullanın!

• Yağ özellikleri

Sadece iki zamanlı motorlar için özel, mükemmel kaliteli sentetik yağ kullanın.

Satıcınız nezdinde, yüksek bir koruma garanti edecek düzeyde bu tip motorlar için özel olarak tasarlanmış yağlar mevcuttur.

Bu yağların kullanımı, %2,5 oranında bir karışım oluşumunu sağlar, yani her 40 ölçü benzin için 1 ölçü yağ.

• Karışım hazırlama ve muhafaza etme

⚠ TEHLİKE!

Benzin ve karışım yanıcıdır!

- Benzini ve karışımı, yakıtlar için onaylanmış kaplar içinde, güvenli yerlerde, ısı kaynaklarından veya serbest alevlerden uzakta muhafaza edin.
- Kapları, çocukların ulaşabilecekleri yerlerde bırakmayın.
- Karışım hazırlama esnasında sigara içmeyin ve benzin buharlarını içinize çekmekten kaçınin.

Tablo, kullanılan yağ tipine göre karışım hazırlamada kullanılacak benzin ve yağ miktarlarını belirtir.

Benzin	Sentetik yağ 2 Zamanlı	
	litre	cm ³
1	0.025	25
2	0.050	50
3	0.075	75
5	0.125	125
10	0.250	250

Karışım hazırlamak için aşağıdakileri yapmak gerekir:

- Onaylanmış bir tank içine benzin miktarının yaklaşık yarısını koyun.
- Tabloda belirtilene göre yağın hepsini ekleyin.
- Benzinin geri kalanını koyun.
- Kapağı kapatın ve iyice çalkalayın.

ÖNEMLİ

Karışım eskimeye tabidir. Birikim oluşumunu önlemek için aşırı miktarlarda karışım hazırlamayın.

ÖNEMLİ

Kullanım anında karışım ve benzin kaplarının karışmasını önlemek için bunları farklı ve ayırt edilebilir şekilde tutun.

ÖNEMLİ

Olası birikimleri gidermek için benzin ve karışım kaplarını düzenli olarak temizleyin.

ÖNEMLİ

Karışım eskimeye tabidir. Birikim oluşumunu önlemek için aşırı miktarlarda karışım hazırlamayın. Ayrıca, cihaz kullanımı hakkında yakıt karışımını yanlış yapmak veya kılavuza uymayan şekilde kullanımlar yapmak cihazı garanti kapsamından çıkarır.

2. YAKIT İKMALİ

⚠ DİKKAT!

Benzin ve benzin buharları son derece tutuşabilir. YANMA VE YANGIN TEHLİKESİ.

⚠ DİKKAT!

Deponun tıpasını dikkatli açın, içinde basınç oluşmuş olabilir.

⚠ TEHLİKE!

- Yakıt ikmal yaparken sigara içmeyin ve benzin dumanlarını solumayın.
- Motoru çalıştırmadan önce yakıt ekleyin.
- Yakıt ikmalinden sonra deponun tıpasını dikkatlice kapadığınızdan emin olun.
- Motor çalışırken veya halen sıcakken asla deponun tıpasını çıkarmayın veya yakıt eklemeyin.
- Sızıntı olmadığını kontrol edin.
- Motoru yakıt noktasından gerekli uzaklıkta çalıştırın.

Yakıt ikmalini gerçekleştirmeden önce aşağıdaki-
leri yapmak gerekir:

- Karışım tankını iyice çalkalayın
- Makineyi, depo kapağı yukarı gelecek şekilde sabit pozisyonda düz bir yere koyun.
- Yakıt ikmal edilmesi esnasında deponun içine kir girmesini önlemek için deponun kapağını ve etrafındaki bölgeyi temizleyin
- Basıncı kademeli olarak boşaltmak için deponun kapağını dikkatlice açın. Depoyu ağzına kadar doldurmaktan kaçınarak bir huni aracılığıyla ikmal gerçekleştirin.

⚠ DİKKAT! *Her zaman deponun kapağını iyice sıkıştırarak kapatın.*

⚠ DİKKAT! *Makineye veya toprağa dökülmüş her yağ damlasını anında temizleyin ve benzin buharları dağılına kadar motoru çalıştırmayın.*

3. ZİNCİR YAĞLAYICI

ÖNEMLİ *Sadece motorlu testere için spesifik yağ veya motorlu testere için yapışkan yağ kullanın. Depo içinde filtreyi tikamamak ve yağ pompasını telafi edilemez şekilde zarara uğratmamak için içinde kir bulunan yağ kullanmayın.*

ÖNEMLİ *Zincirin yağlanması için spesifik yağ, biyolojik olarak çözülebilir türdendir. Mineral yağ veya motor yağının kullanımı, çevreye ciddi şekilde zarar verir.*

İyi kaliteli bir yağ kullanımı, kesim organlarının etkin şekilde yağlanmalarını sağlamak için çok önemlidir; kullanılmıyş veya düşük kaliteli bir yağ, yağlamayı tehlikeye atar, zincir ve pala ömrünü azaltır. Yakıt ikmal yapıldığı her defa yağ deposunun tamamen doldurulması (bir huni ile) her zaman faydalıdır; yağ deposu kapasitesi, yağdan önce yakıtın tükenmesi için hesaplanmış olduğundan, bu şekilde makinenin yağsız işlemesi riskinin önüne geçilmiş olunur.

4. MAKİNE KONTROLÜ

Çalışmaya başlamadan önce aşağıdakileri yapmak gerekir:

- debriyajın doğru çalışmasını kontrol edin (boşta olduğunda, zincir hareket etmemelidir)
- bir düşme veya başka türlü bir darbe sonrasında önemli hasar ve hataları belirlemek amacıyla, motorlu testereyi her gün veya her halükarda kullanmadan önce kontrol edin.
- ilişkin depoları doldurarak, karışım ve yağ ikmal gerçekleştirin;

- makine ve pala üzerinde gevşemiş vidalar bulunmadığını kontrol edin;
- zincirin bilenmiş olduğunu ve hasar izleri bulunmadığını kontrol edin;
- hava filtresinin temiz olduğunu kontrol edin;
- makine kabzalarının ve korumalarının temiz ve kuru, doğru monte edilmiş ve makineye sağlam şekilde sabitlenmiş olduğunu kontrol edin;
- kabzaların sabitlemesini kontrol edin;
- zincir freninin etkinliğini kontrol edin;
- zincir gerginliğini kontrol edin.

5. ZİNCİR GERGINLIĞININ TETKİK EDİLMESİ

⚠ DİKKAT! *Tüm işlemleri motor kapalı iken gerçekleştirin.*

Gerginlik, zincir pala ortasında tutulduğunda sürüklenme baklaları kılavuzdan çıkmadıklarında doğrudur (Res. 7).

- Karterin somununu teçhizatındaki anahtar aracılığıyla gevşetin (Res. 5).
- Zincirin doğru şekilde gerilmesini elde edene kadar zincir gerici vidasına (4) uygun şekilde müdahale edin (Res. 5).
- Çubuğu kalkık tutarak, teçhizatındaki anahtar ile karter somununu dibine kadar kilitleyin (Res. 6).

6. ZİNCİR FRENİNİN TETKİK EDİLMESİ

Bu makine frenleyici bir güvenlik sistemi ile donatılmıştır.

Zincir freni, zincir bir geri tepmeye maruz kaldığında zincir hareketini durdurmak için tasarlanmış bir düzendir. Normalde fren, atıllık kuvveti tarafından otomatik olarak etkin kılınır. Fren, alttaki fren koluna (sol koruma) ön kısma doğru basılarak manuel olarak da etkin kılınabilir.

Bu fren, ön siper ileri itilerek manuel olarak da işletilebilir. Freni serbest kılmak için ön siperi, klik sesini duyana kadar kabzaya doğru itin.

Frenin etkinliğini kontrol etmek için aşağıdakileri yapmak gerekir:

- Motoru çalıştırın ve kabzayı iki elle sabit şekilde tutun
- Zinciri hareket halinde tutmak için gaz kolunun kumandası işletildiğinde, sol elin tersini kullanarak fren kolunu ileri doğru itin; zincir anında durmalıdır.
- Zincir durduğunda, gaz kolunu derhal serbest bırakın.
- Freni serbest bırakın.

⚠ DİKKAT! *Zincir freni doğru şekilde çalışmıyor ise, makineyi kullanmayın ve gerekli kontroller için Satıcınıza başvurun.*

6. ÇALIŞTIRMA – KULLANIM – MOTOR STOPU

MOTORU ÇALIŞTIRMA

⚠ DİKKAT!

Moturu çalıştırma, yakıt ikmalinin yapıldığı yerden en az 3 metre mesafede gerçekleştirilmelidir.

Moturu çalıştırmadan önce aşağıdakileri yapmak gerekir:

- Makineyi, toprağın üzerinde dengeli pozisyona yerleştirin.
- Pala kilifi siperini çıkarın.
- Palanın toprağa veya diğer nesnelere değmediğinden emin olun.

• Soğuk çalıştırma

NOT

“Soğuk” çalıştırma, motor stopundan en az 5 dakika sonra veya bir yakıt ikmalinden sonra çalıştırma anlamına gelir.

Moturu çalıştırmak için aşağıdakileri yapmak gerekir (Res. 8):

1. Zincir freninin takılı olduğundan emin olun (el koruma ön düzeni ileri doğru itilmiş).
2. Anahtar (1) «START» pozisyonuna getirin.
3. Topuzu (2) sonuna kadar çekerek starteri işletin.
4. Karbüratörün ateşlenmesini sağlamak için 3–4 defa bu tuşa basın.
5. Ateşleme esnasında kontrolü kaybetmemek için, bir el tutamağın üzerinde olacak şekilde, makineyi toprak üzerinde sıkıca tutun (Res. 9).

⚠ DİKKAT!

Makine sağlam tutulmadığında, motor itmesi operatörün dengesini kaybettirebilir veya palanın bir engele veya operatörün kendisine doğru sekmesine sebep olabilir.

6. Marş düğmesini, belirli bir direnç algılayana kadar 10–15 cm. kadar yavaş yavaş çekin ve sonra ilk ateşleme seslerini algılayana kadar birkaç defa kuvvetle çekin.

⚠ DİKKAT!

İşletme ipini asla ele dolamayın.

⚠ TEHLİKE!

Zincirli testereyi asla düşürerek veya işletme ipinden tutarak işletmeyin. Bu yöntem, makinenin ve zincirin kontrolü tamamen kaybedildiğinden çok tehlikelidir.

ÖNEMLİ

Kopmaları önlemek için ipi tüm uzunlugunca çekmeyin; ipi, ip kilavuz deliği kenarı boyunca sürtmeyin ve bunun kontrolsüz içeri girmesini önleyerek düğmeyi kademeli olarak bırakın.

7. Starterin topuzunu yaklaşık strok ortasına kadar itin.

8. Marş düğmesini, motorun regüler şekilde ateşlenmesini elde edene kadar yeniden çekin.

NOT

İşletme ipinin tutamağı starter devrede olarak tekrar tekrar işletildiğinde motor boğulabilir ve ateslemeyi zorlaştırabilir. Motorun boğulması durumunda bujiyi sökün ve yakıt fazlasını gidermek için işletme ipinin tutamağını hafifçe çekin, daha sonra bujinin elektrotlarını kurulayın ve bujiyi tekrar motora monte edin.

9. Motor çalışmaya başladıktan sonra, starteri devre dışı bırakmak ve moturu minimuma getirmek için kısa bir şekilde gaz kolunu işletin.

ÖNEMLİ

Zincir freni devrede olarak motorun yüksek devirlerde dönmeye bırakılmasından kaçının; bu asiri ısınmaya ve debriyajın zarar görmesine sebep olabilir.

10. Makineyi kullanmaya başlamadan önce, moturu en az 1 dakika minimumda dönmeye bırakın.

• Sıcak çalıştırma

Sıcak çalıştırma (motor stopundan hemen sonra) için bir önceki prosedürün 1 – 2 – 5 – 6 – 9 noktalarını izleyin.

⚠ DİKKAT!

“Güvenliğiniz için” kısmında (☞ 3.1) bulunan bilgilere titizlikle uyun.

MOTORUN KULLANIMI (Res. 10)

ÖNEMLİ

Gaz kolunu işletmeden önce kolu operatöre doğru çekerek zincir frenini daima devreden çıkarın.

Zincirin hızı, arka kabzada (2) bulunan gaz kolu kumandası (1) tarafından ayarlanır.

Gaz kolunun çalıştırılması sadece aynı anda blokaj koluna (3) basılırsa mümkündür.

Hareket, motordan zincire motor minimumdayken zincirin hareketini engelleyen santrifüjlü kütlelerin friksiyonu aracılığıyla aktarılır

⚠ DİKKAT! *Zincir, minimumda olan motor ile hareket ediyor ise makineyi kullanmayın; bu durumda satıcınıza başvurmanız gerekir.*

Doğru çalışma hızı, strok sonunda olan gaz kolu kumandası (1) ile elde edilir.

ÖNEMLİ *Makinenin ilk 6–8 çalışma saati esnasında motoru devirlerin maksimumunda kullanmaktan kaçınınız.*

MOTOR STOPU (Res. 10)

Motoru durdurmak için aşağıdakileri yapmak gerekir:

- Gaz kolu kumandasını (1) bırakın ve motoru birkaç saniye minimumda dönmeye bırakın.
- Anahtarı (4) «STOP» pozisyonuna getirin.

⚠ DİKKAT! *Gaz kolunu minimuma getirdikten sonra, zincirin durması için birkaç saniye gerekebilir.*

ÖNEMLİ *Makine durmazsa, tıkanma sebebi motor stopu meydana getirmek için starter'i çalıştırın ve problem sebebinin belirlemek için derhal satıcınız ile temas kurun ve gerekli önlemleri alın.*

7. MAKİNENİN KULLANIMI

ÖNEMLİ *Doğru şekilde kullanılmayan bir motorlu testerenin başkaları için bir rahatsızlık teşkil edebileceğini ve çevre üzerinde ciddi etkileri olabileceğini asla unutmayın.*

Başkalarına ve çevreye saygı için aşağıdakileri yapmak gerekir:

- Bu makineyi başkalarını rahatsız edebilecek saatlerde ve ortamlarda kullanmaktan kaçınınız.
- Kesim sonrasında materyallerin bertaraf edilmesinde yerel kanunlara aynen uyun.
- Yağların, aşınmış parçaların veya çevreye zarar verebilecek herhangi bir nesnenin bertaraf edilmesinde yerel kanunlara aynen uyun.
- Çalışma esnasında, zincirin yağlanması için gerekli, belli bir miktar yağ çevreye atılır; bu nedenle sadece bu kullanım için özel, biyolojik olarak çözülebilir türden yağlar kullanınız.
- Yangın riskini önlemek için makineyi sıcak motor ile yapraklar veya kuru otlar arasında bırakmayın.

⚠ DİKKAT! *Çalışma esnasında uygun bir giysi giyiniz. Satıcınız iş güvenliğini garanti etmeye en uygun iş kazalarını önleme malzemeleri hakkındaki bilgileri size verecek düzeydedir. Kabzaları sabit veya aşırı basınç ile kavramayınız*

- Motorlu testerenin uzun süreli kullanımı operatörü vibrasyonlara maruz bırakır ve “beyaz parmak” hastalığına sebep olabilir. Bu riski azaltmak için, eldiven takınız

ellerinizi sıcak tutun. “Beyaz parmak” hastalığının belirtilerinden herhangi biri görüldüğünde, derhal bir doktora başvurun. Bu belirtiler arasında aşağıdakiler sayılabilir: uyuşma, hassasiyet kaybı, karıncalanma, kaşınma, acı, güç kaybı, derinin renginin veya durumunun değişmesi. Genelde bu belirtiler parmaklarda, ellerde veya bileklerde görülür. Düşük ısılarda bu risk artar.

- İşinizi, fazla titreşim yaratan aletlerin kullanımını birden fazla güne yayacak şekilde planlayınız.

⚠ DİKKAT! *Makinenin kesip devirme ve dalları budama için kullanılması, özel bir eğitim gerektirmektedir.*

⚠ DİKKAT! *Cihaz çalışırken vücudunuzun her yerini cihazdan uzak tutunuz.*

⚠ DİKKAT! *Sert rüzgârlarda, kötü havalarda, görme mesafesi azken, çok yüksek veya düşük hava sıcaklıklarında kesim yapmayınız. Her zaman düşme operasyonu sırasında beklenmedik kazalar oluşmaması için ağacın ölü dallarına dikkat ediniz*

⚠ DİKKAT! *Özel bilginiz olmadıkça cihazi ağacın içinde çalıştırmayınız.*

1. ÇALIŞMA ESNASINDA GERÇEKLEŞTİRİLMESİ GEREKEN KONTROLLER

• Zincir gerginliğinin kontrolü

Çalışma esnasında zincir kademeli bir uzamaya tabi tutulur ve bu doğrultuda gerginliğinin sık sık kontrol edilmesi gerekir.

ÖNEMLİ

İlk kullanım süresi esnasında (veya zincir değiştirildikten sonra), zincirin ayarlanmasına bağlı olarak daha sık kontrol yapılması gerekir.

⚠ DİKKAT!

Zincirin kılavuzlardan çıkması halinde tehlikeli durumlar yaratmamak için gevşemiş zincir ile çalışmayın.

Zincirin gerginliğini ayarlamak için 5.5 Başlığında belirtildiği gibi işlem görün.

• Yağ akışının kontrolü

ÖNEMLİ

Makineyi yağsız kullanmayınız! Yağ deposu, yakıt her defa tükendiğinde neredeyse tamamen bosalabilir. Testereye yakıt ikmalinde bulunduğunuz her defa yağ deposunu da doldurduğunuzdan emin olun.

⚠ DİKKAT!

Yağ akışının kontrolü yapıldığında pala ve zincirin iyi yerleştirilmiş olduklarından emin olun.

Motoru çalıştırın ve orta rejimde tutun, yağın resimde (Res. 11) gösterildiği gibi dağıtıldığını kontrol edin.

Zincirden yağ akışı, makinenin alt kısmına yerleştirilmiş özel pompa ayarlama vidası (1 veya 1a) üzerinde bir tornavida ile müdahalede bulunarak ayarlanabilir (Res. 11).

2. KULLANIM YÖNTEMİ VE KESİM TEKNİKLERİ

Bir kesip devirme veya dalları budama işini ilk kez gerçekleştirmeden önce makine ve en uygun kesim tekniklerine ilişkin gerekli deneyimi kazanmak için yerdeki veya bıçkı sehпасına sabitlenmiş tomruklar üzerinde denemeler yapılmalıdır.

⚠ DİKKAT!

Çalışma esnasında zincir bloke olur ise derhal motoru stop ettirin. Pala

bir engel ile karşılaştığında meydana gelmesi mümkün bir ters tepkiye (kickback) her zaman dikkat edin.

Ters tepki, zincirin ucu bir nesne ile karşılaştığında veya odun, kesimde zinciri sıkıldığında ve bloke ettiğinde meydana gelir.

Zincirin ucundaki bu temas, zincirin palanın üst kısmı boyunca bloke olması durumundaki gibi, palayı yukarı doğru ve operatöre doğru iterek zit istikamete doğru çok hızlı bir hamle oluşmasına neden olabilir. Her iki durumda da ters tepki, olası çok ciddi sonuçlar doğurarak testereenin kontrolünün kaybedilmesine neden olabilir.

⚠ DİKKAT!

Cihazla çalışmadan evvel, güvenli işlem bölümünü okuyunuz. İlk önce dalların kesimiyle denem yapılması önerilir. Bu cihaza ulaşılmasını sağlar.

Her zaman güvenlik kurallarını takip ediniz. Cihaz sadece tahta kesimi için kullanılması uygundur. Diğer tür metallerin kesimi yasaktır. Titreşimler ve geri tepmeler diğer metallerle çalışıldığında değişik şiddette gerçekleşir ve bu durum tehlike yaratır. Nesnelere taşımak, hareket ettirmek veya kaydırmak için cihazınızı kullanmayınız. Sabit duruşlarla kitleme yapmayınız. Üretici tarafından belirtilenlerin dışında testere arasında tehlikeli ve yasaktır.

Cihazı bir şeyi kesmek için zorlamak gerekmez. Tam hız cihazla çalışırken hafif baskı uygulayınız.

Cihaz kesim esnasında yakalanırsa, cihazı kuvvetli olarak çekmeye çalışmayınız, Yol açmak için kama veya manivela kolu kullanınız.

Kesilecek parça ile motorlu testere arasında bir engel bulunması durumunda, motorlu testereyi kapatın ve tamamen durmasını bekleyin. Koruyucu eldivenler takın ve engeli ortadan kaldırın. Zincirin çıkarılmasının gerekmesi durumunda, motorlu testereenin montajına ilişkin bölümde belirtilen bilgileri izleyin. Engeli ortadan kaldırdıktan ve zinciri tekrar monte ettikten sonra, bir test uygulamak gerekir. Test esnasında titreşim veya mekanik gürültüler duymanız durumunda, çalışmayı durdurun ve satıcınızla temasa geçin.

• Kancanın kullanımı (öngörölmüş ise) (Res. 12)

1. Kancayı tomruğa geçirin ve kanca üzerinde baskı yaparak, palanın oduna girmesini sağlamak üzere testereye bir ark hareketi yaptırın.

2. İşlemi birkaç defa tekrarlayın ve gerekli olması halinde kancanın dayanma noktasını kaydırın.

• Bir ağacın dallarının budanması (Res. 13)

⚠ DİKKAT! *Dalların düştüğü alanın boş olduğunu kontrol edin.*

⚠ DİKKAT! *Halat ve askılı kemer yardımı ile yüksekte budama işleri için “Güvenliğiniz için” kısmında (☛ 3.1) bulunan bilgilere titizlikle uyun.*

⚠ DİKKAT!

- **Yükseğe uzanmayınız.**
- **Omuz yüksekliğinin üstünden kesim yapmayınız.**
- **Kesim yaparken cihazı iki elle tutunuz.**

1. Kesilecek dala göre karşı tarafta durun.
2. Alçak dallardan başlayarak daha yüksek dalların kesilmesine geçin.
3. Palanın sıkışmasını önlemek için yukarıdan aşağıya doğru kesim yapın.

• **Bir ağacın kesilip devrilmesi (Res. 14)**

⚠ DİKKAT! *Eğimli yerlerde her zaman ağacın yukarısında durarak çalışın ve kesilip devrilen tomruğun, yuvarlanma sebebi hasara yol açmayacağından emin olun.*

1. Rüzgari, ağacın egimini, daha ağır dalların pozisyonunu, kesip devirme sonrası çalışma kolaylığını, v.s. değerlendirerek ağacın düşme yönüne karar verin.
2. Ağaç etrafındaki alanı boşaltın ve ayaklar için iyi bir yaşlanma durumu garantileyin.
3. Engellerden serbest uygun kaçış yollarını hazırlayın; kaçış yolları, ağaç devrilmesine zıt yönde yaklaşık 45° düzenlenmiş olmalı ve operatörün, kesip devrilecek ağaç yüksekliğinden yaklaşık 2,5 defa daha uzun bir mesafede emin bir bölgeye doğru uzaklaşmasını sağlamalıdır.
4. Devrilme tarafı üzerine, ağaç çapının üçte biri kadar bir devrilme çentik işareti koyun.
5. Ağacı, yaklaşık 5–10 cm.lik bir “geçit” (1) bırakarak çentik işareti dibinin hafif üzerinde bir pozisyonda, diğer yan üzerinden kesin.
6. Palayı çekip çıkarmadan, ağaç devrilene kadar geçit kalınlığını kademeli olarak azaltın.
7. Bazı özel durumlarda veya denge yetersiz olduğunda, kesip devirme, devrilme yönü karşı tarafından kamalar (2) sokularak ve ağaç devrilene kadar kamalar üzerine bir lobut ile vurarak tamamlanabilir.

• **Kesip devrilmeden sonra ağaç dallarının budanması (Res. 15)**

⚠ DİKKAT!

Dalın yer üzerine yaslanma noktalarına, gerilim altında olması olanağına, kesim esnasında dalın olası yönüne

ve dal kesildikten sonra ağacın olası denge bozukluğuna dikkat edilmesi gerekir.

1. Dalın gövdeye girdiği yönü gözden geçirin.
2. Eğildiği taraftan kesmeye başlayın ve karşı taraftan da kesim işlemini sona erdirin.

• **Bir tomruğun yerde parçalara bölünmesi (Res. 17)**

Çapın yarısına kadar kesim yapın, sonra tomruğu döndürün ve karşı yandan kesimi tamamlayın.

• **Yükseltilmiş bir tomruğun parçalara bölünmesi (Res. 18)**

1. Kesim, dayanaklara (A) göre ani hamleler ile gerçekleştiriliyor ise, çapın üçte birini alttan kesip işi yukardan tamamlayın.
2. Kesim, iki dayanak noktası (B) arasında gerçekleştiriliyor ise, çapın üçte birini yukardan kesin ve kesimi aşağıdan tamamlayın.

3. ÇALIŞMA SONU

Çalışma bittiğinde aşağıdakileri yapmak gerekir:

- Daha önce belirtildiği gibi motoru durdurun (Böl. 6).
- Zincirin durmasını bekleyin ve makineyi soğumaya bırakın.
- Zincir gerilimini azaltmak için, çubuğun sabitleme somununu gevşetin.
- Zincirden her türlü talaş kalıntılarını veya yağ birikimlerini giderin.
- Kolay çıkarmayan kirlenmiş veya reçineleşme durumunda, zinciri sökün ve özel bir deterjan katarak birkaç saat bir kap içerisinde bekletin. Temiz su ile durulayın ve makine üzerine monte etmeden önce uygun bir antikorozif sprey sıkın.
- Makineyi kullanmayacak şekilde kaldırmadan önce, pala korumasını monte edin.

⚠ DİKKAT!

Makineyi herhangi bir ortama yerleştirmeden önce, motoru soğumaya bırakın. Yangın riskini azaltmak için makineyi talaş, dal, yaprak ve aşırı gres artıklarından arındırın; kesim artıklarının bulunduğu kapları kapalı bir ortamda bırakmayın.

8. BAKIM VE SAKLAMA

⚠ DİKKAT!

Kendinizin ve başkalarının güvenliği için aşağıdakileri yapın:

- *Makinenin orijinal etkinliğini ve kullanım güvenliğini zaman içinde korumak için doğru bir bakım temeldir.*
- *Makinenin her zaman güvenli çalışma şartlarında bulunduğundan emin olmak için, somunları ve vidaları sıkı muhafaza edin.*
- *Asla makineyi aşınmış veya hasar görmüş parçalar ile kullanmayın. Hasar görmüş parçalar değiştirilmeli ve asla onarılmamalıdır.*
- *Sadece orijinal yedek parçalar kullanın. Eşdeğer kalitede olmayan parçalar, makineye hasar verebilir ve güvenlik açısından tehlikeli olabilir.*

⚠ DİKKAT!

Bakım işlemleri esnasında aşağıdakileri yapmak gerekir:

- *Bujinin başlığını çıkarın.*
- *Motorun uygun şekilde soğumasını bekleyin.*
- *Pala ve zincir ile ilgili işlemlerde koruyucu eldivenler kullanın.*
- *Palanın kendisi veya zincir üzerine müdahale durumları dışında, pala korumalarını takılı tutun.*
- *Yağları, benzini veya diğer kirletici maddeleri çevreye atmayın.*

SİLİNDİR VE SUSTURUCU (Res. 19)

Yangın riskini azaltmak için basınçlı hava ile silindirinin kanatlarını sık sık temizleyin ve susturucu bölgesini talaş,dal, yaprak veya diğer artıklardan arındırın.

İŞLETME GRUBU

Asiri ısınma ve motorun hasar görmesini önlemek üzere soğutma havası aspirasyon izgaraları her zaman temiz, talas ve artıklardan serbest tutulmaları gerekir.

İşletme ipi, ilk bozulma işaretleri görüldüğünde değiştirilmelidir.

DEBRİYAJ GRUBU (Res. 20)

Debriyaj kampanasındaki talaş ve artıkları, karteri çıkararak (böl. 4.1'de belirtildiği gibi) ve işlem tamamlandıktan sonra doğru şekilde yeniden takarak temiz tutun.

Yaklaşık her 30 saate bir, Satıcınız nezdinde iç yağın greslenmesinin gerçekleştirilmesi gerekir.

ZİNCİR FRENİ

Zincir freninin etkinliğini ve debriyaj kampanasını saran metal bandın bütünlüğünü, karteri çıkararak (böl. 4.1'de belirtildiği gibi) ve işlem tamamlandıktan sonra doğru şekilde yeniden takarak sık sık kontrol edin.

Debriyaj kampanası ile temas eden noktalarda kalınlık, sürtünmeye tabi olmayan iki uca mevcut kalınlığın yaklaşık yarısına düstüğünde, bant değiştirilmelidir.

ZİNCİR PİNYONU

Satıcınız nezdinde, pinyonun durumunu periyodik olarak kontrol edin ve aşınma, kabul edilebilir limitleri aştığında pinyonu değiştirin.

Aşınmış bir pinyon ile yeni bir bant veya aşınmış bir bant ile yeni bir pinyon monte etmeyin.

YAĞLAMA DELİĞİ (Res. 21)

Periyodik olarak, karteri çıkarın (böl. 4.1'de belirtildiği gibi), palayı sökün ve makinenin (1) ve palanın (2) yağlama deliklerinin tıkalı olmadığını kontrol edin.

ZİNCİR KİLİT PİMİ

Bu pim, kırılma veya gevşeme halinde zincirin kontrolsüz hareketlerini engellediğinden önemli bir güvenlik elemanıdır.

Pim durumunu sık sık kontrol edin ve zarar görmüş olması halinde değiştirin.

FİKSAJLAR

Düzenli aralıklar ile tüm vida ve somunların kilitlenme durumları ve kabzaların sıkıca sabitlenmiş oldukları kontrol edilmelidir.

HAVA FİLTRESİ TEMİZLİĞİ (Res. 22)

ÖNEMLİ

Hava filtresi temizliği, makinenin iyi işlemesi ve ömrü için temeldir. Motorun telafi edilemez şekilde hasar görmesini önlemek üzere filtre olmadan veya zarar görmüş bir filtre ile çalışmayın.

Temizlik, her 15 çalışma saatinde bir gerçekleştirilmelidir.

Filtreyi temizlemek için aşağıdakileri yapmak gerekir:

- Topuzu sökün (1).
- Kapağı (2) ve filtreleme unsurunu (3) çıkarın.
- Kiri gidermek için filtreleme unsurunu (3) üzerine hafifçe vurun ve gerekiyorsa filtreleme unsurunu alçak basınçlı bir hava ile temizleyin.

ÖNEMLİ

Filtreleme unsurunu (3) asla yıkanmamalıdır ve çok kirli ve hasarlı gözüktüğünde daima değiştirilmelidir.

- Filtreleme unsurunu (3) ve kapağı (2) yeniden monte edin.
- Topuzu tekrar sıkıştırın (1).

BUJİ KONTROLÜ (Res. 23)

Hava filtresinin kapağı çıkarıldığında, bujiye erişilir. Periyodik olarak olası artıkları metal ufak bir fırça ile çıkararak bujiyi sökün ve temizleyin. Elektrotlar arasındaki doğru mesafeyi kontrol edin ve yeniden düzenleyin. Bujiyi tedarikteki anahtar ile iyice sıkıştırarak tekrar monte edin.

Yanmış elektrotlar veya aşınmış yalıtıcı durumunda ve her halükarda her 100 işleme saatinde bir, buji aynı özelliklere sahip bir diğeri ile değiştirilmelidir.

YAKIT AYARI

Karbüratör, yürürlükteki kanunlara göre minimum zararlı gaz emisyonu ile her kullanım durumunda maksimum verimi elde edecek şekilde fabrikada ayarlanır.

Kötü verim durumunda her şeyden önce zincirin serbest şekilde kaydığını ve palanın pistlerinin

Zincir bakım tablosu

⚠ DİKKAT! *Bu makine için onaylanmış zincirin ve palanın teknik verileri, makine beraberiindeki "AB Uygunluk Beyannamesinde" belirtilmiştir. Güvenlik nedenlerinden, farklı tip zincir veya pala kullanmayınız.*

Tablo, farklı tip zincirlerin bileme verilerini belirtir; ancak bu bilgiler, onaylanmış zincirden farklı zincirleri kullanma olasılığını belirtmez.

Zincir adımı	Sınırlandırıcı diş seviyesi (a)		Eğme çapı (d)	
	inç	mm	inç	mm
3/8	0,025	0,64	5/32	4,0
1/4	0,025	0,64	5/32	4,0

aşınmamış olduğunu kontrol edin ve sonra karbürasyon ve motor kontrolü için Satıcınıza başvurun.

• Minimum ayarı

⚠ DİKKAT! *Motor minimumdayken zincir hareket etmemelidir. Zincir, minimumda olan motor ile hareket ediyor ise, motorun doğru ayarlanması için satıcınıza başvurmanız gerekir.*

ZİNCİR BİLEME

⚠ DİKKAT! *Güvenlik ve etkinlik nedenlerinden ötürü kesim organlarının iyi bileneşmiş olmaları çok önemlidir.*

Aşağıdaki durumlarda bileme yapılması gerekir:

- Talaş toza benziyor.
- Kesme için daha fazla gayret gösterilmesi gerekiyor.
- Kesim düz değil.
- Titreşimler artıyor.
- Yakıt tüketimi artıyor.

⚠ DİKKAT! *Zincir yeterli derecede bileneşmiş ise, geri tepme (kickback) riski artar.*

Bileme işlemi için uzman bir merkeze başvurulur ise bileme, minimum malzeme tıraşlanması ve tüm kesici kısımlar üzerinde sabit bir bileme garantileyen özel cihazlar kullanılarak yapılabilir. Zincirin "sahsen" bileneşmesi, beher zincir tipi için spesifik bir çapı olan yuvarlak kesitli özel bir ege ile gerçekleştirilir (bakınız "Zincir Bakımı Tablosu" ve kesici kısımlara zarar verilmesini önlemek üzere iyi bir el yatkınlığı ve deneyim gereklidir.

Zinciri bilemek için aşağıdakileri yapmak gerekir (Res 24):

- Motoru kapatın, zincir frenini boşa alın ve zincir takılı olarak palayı sıkı şekilde uygun bir kenet içinde bloke edin, işlem esnasında zincirin serbest olarak kaydığını kontrol edin.
- Gevşemiş olduğunun algılanması halinde, zinciri gerdirin.
- Eğeyi özel kılavuza monte edin ve kesici profiline göre sabit bir eğim muhafaza ederek eğeyi dış yuvasına geçirin.
- Sadece ileri olmak üzere eğe ile sadece birkaç defa bileyin ve işlemi tüm kesiciler üzerinde aynı yönde olanlar (sağ ve sol kesiciler) üzerinde tekrarlayın.
- Kenet içinde pala pozisyonunu tersine çevirin ve kalan kesiciler üzerinde işlemi tekrarlayın.
- Sınırlayıcı dişin kontrol cihazı ötesine sarkmadığını kontrol edin ve olası fazla malzemeyi profili yuvarlayarak yassı bir eğe ile bileyin.
- Bileme sonunda her türlü bileme izini ve toz zerreciklerini giderin ve zinciri yağ banyosunda yağlayın.

Aşağıdaki durumlarda zincirin değiştirilmesi gerekir:

- Kesici uzunluğu 5 mm. veya bunun daha altına düşmüş;
- baklalar ile perçinler arasındaki aralık aşırı.

PALA BAKIMI (Res. 25)

Palanın asimetrik şekilde aşınmasını önlemek için bunun periyodik olarak ters çevrilmesi gerekir.

Palanın etkin durumda muhafaza edilmesi için aşağıdakileri yapmak gerekir:

- Özel şırınga ile tahrik pinyonunun (mevcut ise) yataklarını gresleyin.
- Pala oyuğunu özel kazıyıcı (tedarik dahilinde bulunmaz) ile temizleyin.
- Yağlama deliklerini temizleyin.
- Yassı bir eğe ile yanlardan çapakları giderin ve kılavuzlar arasındaki olası seviye farklarını eşitleyin.

Aşağıdaki durumlarda palanın değiştirilmesi gerekir:

- oyuk derinliği, sürüklenme baklalarının yüksekliğinin altına düşmüş (hiçbir zaman dibe değmemelidirler);
- kılavuzun iç duvarı, zincirin yanal olarak eğilmesine sebep olacak kadar aşınmış.

OLAĞANÜSTÜ MÜDAHALELER

Bu kılavuzda bulunmayan her bakım işlemi sadece Satıcınız tarafından gerçekleştirilmelidir.

Uygun olmayan yerlerde veya nitelikli olmayan kişiler tarafından gerçekleştirilen işlemler, her türlü garantinin geçersiz kalmasına neden olur.

MUHAFAZA ETME

Her çalışma sonunda, makineyi tozdan ve artıklardan titizlikle temizleyin, kusurlu parçaları onarın veya değiştirin.

Makine, pala kılıfı koruması doğru şekilde monte edilmiş olarak hava değişikliklerinden korunan, kuru bir yerde muhafaza edilmelidir.

UZUN SÜRE ÇALIŞMAMA

ÖNEMLİ

Makine için 2–3 aydan daha fazla bir çalışmama süresi öngörüldüğünde, çalışmaya başlamadaki zorlukları veya motora kalıcı zararları önlemek için bazı önlemleri uygulamak gerekir.

• Depolama

Makineyi kaldırmadan önce aşağıdakileri yapmak gerekir:

- Motorlu testereyi temizleyin ve kaldırmadan önce bakımını yapın.
- Somunu sökün, karteri sökün ve zinciri ve çubuğu çıkarın.
- Yağ deposunu boşaltın, yaklaşık 00 cc özel sıvı deterjan koyun ve tıpayı yerine takın.
- Arka iki bağlantıyı ilişkin yuvalarına doğru şekilde yerleştirmeye dikkat ederek, somunu sıkıştırmadan, karteri yeniden monte edin.
- Makineyi çalıştırın ve tüm deterjan tükeninceye kadar motoru çalıştırmaya devam edin.
- Motoru minimum hıza getirin ve depoda ve karbüratörde mevcut tüm yakıt tükeninceye kadar makineyi çalıştırmaya devam edin.
- Makine soğuduğunda, bujiyi çıkarın.
- Buji deliğine bir çay kaşığı 2 zamanlı motorlar için yağ (yeni) dökün.
- Silindir içinde yağı dağıtmak için marş düğmesini birkaç kez çekin.
- Üst ölü noktaya (piston maksimum stokundayken buji deliğinden görülebilir) piston ile bujiyi tekrar monte edin.

• Yeniden faaliyete geçme

Makineyi tekrar faaliyete geçirme anında aşağıdakileri yapmak gerekir:

- Bujiyi çıkarın.
- Yağ fazlalıklarını gidermek için marş düğmesini birkaç kez çalıştırın.
- Bujiyi “Buji kontrolü” bölümünde belirtildiği gibi kontrol edin.
- Makineyi “Çalışmaya hazırlık” bölümünde belirtildiği gibi hazırlayın.

9. ARIZALARI BELİRLEME

ARIZA	OLASI NEDEN	ÇÖZÜM
1) Motor çalışmıyor veya çalışır pozisyonda kalmıyor	<ul style="list-style-type: none"> Çalıştırma prosedürü doğru değil Buji kirli veya elektrotlar arasındaki mesafe doğru değil Hava filtresi tıkalı Karbürasyon problemleri 	<ul style="list-style-type: none"> Talimatlara uyun (bakınız böl. 6) Bujiyi kontrol edin (bakınız böl. 8) Filtreyi temizleyin ve/veya değiştirin (bakınız böl. 8) Saticınıza başvurun
2) Motor çalışıyor fakat az güce sahip	<ul style="list-style-type: none"> Hava filtresi tıkalı Karbürasyon problemleri 	<ul style="list-style-type: none"> Filtreyi temizleyin ve/veya değiştirin (bakınız böl. 8) Saticınıza başvurun
3) Motor düzensiz işliyor veya yük altında güce sahip değil	<ul style="list-style-type: none"> Buji kirli veya elektrotlar arasındaki mesafe doğru değil Karbürasyon problemleri 	<ul style="list-style-type: none"> Bujiyi kontrol edin (bakınız böl. 8) Saticınıza başvurun
4) Motor aşırı duman çıkarıyor	<ul style="list-style-type: none"> Hatalı karışım kompozisyonu Karbürasyon problemleri 	<ul style="list-style-type: none"> Karışımı talimatlara göre hazırlayın (bakınız böl. 5) Saticınıza başvurun
5) Yağ çıkmıyor	<ul style="list-style-type: none"> Düşük kaliteli yağ Yağlama delikleri tıkanmış 	<ul style="list-style-type: none"> Depoyu boşaltın, depo içini ve boruları deterjan sıvı ile temizleyin ve yağı değiştirin Temizleyin

10. AKSESUARLAR

Tablo, “*” sembolü ile işaretlenmiş olarak, beher makine üzerinde kullanılabilir kombinasyonların bilgisi ile pala ve zincir arasındaki tüm mümkün kombinasyonların listesini içerir.

⚠ DİKKAT! *Palanın ve zincirin seçilmesi, uygulanması ve kullanılması kullanıcı tarafından tamamen özgür şekilde gerçekleştirilen işlemler olduğundan kullanıcı, bu işlemlerden kaynaklanan her türlü hasar so-*

nucundaki sorumluluğu da üstlenir. Her bir palanın veya zincirin özellikleri hakkında bilgi eksikliği veya şüphe halinde yetkili satıcıya veya uzman bir bahçe hizmetleri merkezine başvurmak gerekir. Onaylanmayan pala ve zincir kombinasyonlarının kullanımı makinenin güvenlik derecesini ve orijinal verimini azaltır, makineye zarar verebilir ve operatör ve diğer kişiler için tehlikeli olabilir.

Pala ve zincir kombinasyonları

Adım	PALA			ZİNCİR	Modeli	
	Uzunluk İnç / cm	Yiv Geniliği İnç / mm	Kod		Kod	SPR 255 A 305
3/8"	10" / 25 cm	0,050" / 1,27 mm	OREGON 100SDEA041	OREGON 91PX040X 91P040X	*	
3/8"	12" / 30 cm	0,050" / 1,27 mm	OREGON 120SDEA041	OREGON 91PX045X 91P045X	*	
1/4"	10" / 25 cm	0,050" / 1,27 mm	QIRUI AT10-50	LONGER E1-25AP060T		*

DICHIARAZIONE CE DI CONFORMITÀ

(Direttiva Macchine 2006/42/CE, Allegato II, parte A)

1. **La Società:** ST. S.p.A. – Via del Lavoro, 6 – 31033 Castelfranco Veneto (TV) – Italy
2. Dichiaro sotto la propria responsabilità, che la macchina: Motosega a catena per lavori forestali
abbattimento / sezionamento / sramatura di alberi

a) Tipo / Modello Base

SPR 255, SPR 255 C, A 305, A 305 C

b) Mese/Anno di costruzione

c) Matricola

d) Motore

a scoppio

3. È conforme alle specifiche delle direttive:

- MD: 2006/42/EC
e) Ente Certificatore N°0905 – Intertek Deutschland GmbH
Stangenstrasse 1, 70771 Leinfelden-Echterdingen – Germania
f) Esame CE del tipo: 12SHW0391-03
- OND: 2000/14/EC, ANNEX V
D. Lgs. 262/2002, ANNEX V (Italy)
e) Ente Certificatore: /
- EMCD: 2014/30/EU
- RoHS II: 2011/65/EU - 2015/863/EU

4. Riferimento alle Norme armonizzate:

EN ISO 11681-1:2011
EN 50581:2012

EN ISO 14982:2009

- | | | |
|--|-----|-------|
| g) Livello di potenza sonora misurato | 107 | dB(A) |
| h) Livello di potenza sonora garantito | 110 | dB(A) |
| j) Potenza netta installata | 0,9 | kW |

n) Persona autorizzata a costituire il Fascicolo Tecnico:

ST. S.p.A.
Via del Lavoro, 6
31033 Castelfranco Veneto (TV) - Italia

o) Castelfranco V.to, 01.09.2019

CEO Stiga Group
Sean Robinson



FR (Traduction de la notice originale)	EN (Translation of the original instruction)	DE (Übersetzung der Originalanweisung)	NO (Oversettelse av original brukerveiledning)	SV (Översättning av bruksanvisning original)	DA (Oversættelse af den originale brugsanvisning)
<p>Declaration CE de Conformité Directiva Machines 2006/42/CE, Annex II, parte A</p> <p>1. La Société 2. Declare sous sa propre responsabilité que la machine : Réseà chaudière pour travaux forestiers à moteur/combustion/branchage d'arbres a) Type: Modèle de Base b) Marque: Broyeur c) Année de construction de la machine d) Numéro moteur essence e) Certificat de conformité f) Organisme de certification g) Examen CE de Type h) Révisé aux Normes harmonisées i) Niveau de puissance sonore mesuré j) Niveau de puissance sonore garanti k) Puissance nette installée l) Personne habilitée à établir le Dossier Technique m) Lieu et Date</p>	<p>EC Declaration of Conformity Machine Directive 2006/42/EC, Annex II, part A</p> <p>1. The Company 2. hereby declares under its own responsibility that the machine: Chainsaw for forest service logging, working, delimbing tree a) Type: Model of Base b) Brand: Manufacturer c) Year of manufacture d) Serial number e) Certificate of conformity f) EC examination of Type g) Reference to harmonised standards h) Sound power level measured i) Sound power level guaranteed j) Person authorised to create the Technical Folder k) Place and date</p>	<p>EG-Konformitätserklärung Maschinenrichtlinie 2006/42/EG, Anhang II, Teil A</p> <p>1. Die Gesellschaft 2. erklärt auf eigene Verantwortung, dass die Maschine: Kettenäge für die Forstarbeit a) Typ: Basismodell b) Typ: Bauart c) Baujahr d) Seriennummer e) Konformitätsbescheinigung f) CE-Konformitätsprüfung g) Referenz auf harmonisierte Standards h) Gemessene Schallleistung i) Garantierte Schallleistung j) Person, die befugt ist, die technische Unterlage anzulegen k) Ort und Datum</p>	<p>EF - Samvittelse av original brukerveiledning Maskindirektiv 2006/42/EF, Vedlegg II, del A</p> <p>1. Firmaet 2. erklærer på eget ansvar at maskinen: Nettlogging/skiving av tre a) Type: Modell b) Mærke/ Byggeværktøjet c) År for bygning d) Motor: forbrændingsmotor e) Godkendelsesorgan f) CE godkendelse g) Henslignelse til harmoniserede standarder h) Målt lydstyrke i) Garanteret lydstyrke j) Godkendt person til udarbejdelse af tekniske dokumentation k) Sted og dato</p>	<p>EG-Deklaration av överensstämmelse Maskindirektiv 2006/42/EG, bilaga II, del A</p> <p>1. Företaget 2. förklarar på eget ansvar att maskinen: Nettlogging/skiving av trä a) Typ: Modell b) Märke/ Tillverkningsorgan c) År för tillverkning d) Motor: förbränningsmotor e) Godkännelseorgan f) CE godkännelse g) Henslignelse till harmoniserade standarder h) Mätt ljudstyrka i) Garanterad ljudstyrka j) Godkännad person för upprättandet av den tekniska dokumentationen k) Ställe och datum</p>	<p>EF-Overensstemmelseerklæring Maskindirektiv 2006/42/EF, bilag II, del A</p> <p>1. Firmaet 2. erklærer på eget ansvar at maskinen: Nettlogging/skiving af træ a) Type: Model b) Mærke/ Tillverkningsorgan c) År for fremstilling d) Motor: forbrændingsmotor e) Godkendelsesorgan f) CE godkendelse g) Henslignelse til harmoniserede standarder h) Målt lydtryk i) Garanteret lydtryk j) Godkendt person til udarbejdelse af tekniske dokumentation k) Sted og dato</p>

NL (Vertaling van de oorspronkelijke gebruiksaanwijzing)	ES (Traducción del Manual Original)	PT (Tradução do Manual original)	ET (Alkuperäisen käyttöohjeen käännös)	CS (Překlad z angličtiny (původní a pozůvatel))	PL (Tłumaczenie instrukcji oryginalnej)
<p>EU-Verklaring van overeenstemming Richtlijn Machines 2006/42/CE, Bijlage II, deel A</p> <p>1. Het bedrijf 2. Verklaart onder eigen verantwoordelijkheid dat de machine: Net logging/skiving van bomen a) Type: Standaard model b) Mærke/ Byggeværktøjet c) Serienummer d) Motor: motor e) Volledig naar de specificaties van de richtlijn f) Certificatie g) CE-overeenstemming met het type h) Verwijzing naar de geharmoniseerde normen i) Gemeten niveau van geluidstermogen j) Garandeerd niveau van geluidstermogen k) Netto geluidstermogen l) Bevoegd persoon voor het opstellen van het Technisch Dossier m) Plaats en Datum</p>	<p>Declaración de Conformidad CE Directiva Máquinas 2006/42/CE, Anexo II, parte A</p> <p>1. La Empresa 2. Declara bajo su propia responsabilidad que la máquina: Registro de poda forestal/ trabajo de poda forestal/ trabajo de poda forestal/ trabajo de poda forestal a) Tipo: Modelo Base b) Marca/ Año de fabricación c) Número de serie d) Motor: motor de explosión e) Cumple con las especificaciones de las directivas f) Examen CE de Tipo g) Referencia a las Normas armonizadas h) Nivel de potencia sonora medida i) Nivel de potencia sonora garantado j) Persona autorizada a crear el Manual Técnico k) Lugar y Fecha</p>	<p>Declaración CE de Conformidade Directiva de Máquinas 2006/42/CE, Anexo II, parte A</p> <p>1. A Empresa 2. declara sob a sua própria responsabilidade que a máquina: Trabalho de poda forestal/ trabalho de poda forestal/ trabalho de poda forestal/ trabalho de poda forestal a) Tipo: Modelo Base b) Marca/ Ano de fabricação c) Número de série d) Motor: motor de explosão e) Cumpre com as especificações das diretivas f) Exame CE do Tipo g) Referência às Normas harmonizadas h) Nível medido de potência sonora i) Nível garantido de potência sonora j) Pessoa autorizada a criar o Manual Técnico k) Local e Data</p>	<p>EU HARMONISEERITSEMÄRKINTÄSUUTUS (Pöytäkirja 2006/42/EU, liite II, osasto A)</p> <p>1. Valmistaja vastaa valmistuksen, testin ja tuotteen 2. Vakuuttaa omissa nimissä, että kone: Puheen katoaminen/koostuminen/karsinta a) Tyypin: Standardimalli b) Kaupunki/ Valmistusorgan c) Sarjanumero d) Moottori: räjähdysmoottori e) Suorituskyky f) Asennettu vastuualue g) Suorituskyky h) EU-tyyppitarkastus i) Viittaus harmonisointi-standardiin j) Mittaus tulot k) Takaus voimakkuus l) Valtuutettu henkilö m) Paikka ja päivämäärä</p>	<p>ES - Prohlášení o shodě (Směrnice o strojích 2006/42/ES, příloha II, část A)</p> <p>1. Společnost 2. Prohláší za vlastní odpovědnost, že stroj: Rozbora dřeva/ práce pro lesnické práce/ kácení/ práce pro lesnické práce a) Typ: Základní model b) Typ: Měrná síla výkonu c) Výrobci d) Motor: spalovací motor 3. Je v shodě s harmonizovanými směrnici e) Certifikace f) EU směrnice g) Odkaz na harmonizované normy h) Naměřená akustická výkonová i) Garantovaná akustická výkonová j) Osoba autorizovaná pro vypracování Technického spisu k) Místo a Datum</p>	<p>Deklaracja zgodności (Dyrektywa Maszyn 2006/42/WE, Załącznik II, część A)</p> <p>1. Działownia 2. Deklaruję na własną odpowiedzialność, że urządzenie: Rozbór drewna/ praca w lasniczych pracach/ cięcie/ praca w lasniczych pracach a) Typ: Model podstawowy b) Typ: Moc znamionowa c) Typ: Moc gwarantowana d) Silnik: silnik spalinowy e) Zgodność z wymaganiami dyrektywy f) Certyfikat g) Odniesienie do norm zharmonizowanych h) Pomiarowa moc akustyczna i) Gwarantowana moc akustyczna j) Osoba upoważniona do sporządzenia Dokumentacji Technicznej k) Miejsce i data</p>

EL (Μετάφραση του πρωτότυπου του οδηγού χρήσης)	TK (Original Talaiman Technicos)	MK (Prevod na originalni jezik)	EU-Verklaring van overeenstemming	HR (Prijvod originalni jezik)
<p>ΕΚ-Δήλωση συμμόρφωσης Οδηγός Μηχάνων 2006/42/ΕΚ, Παράρτημα II, μέρος Α</p> <p>1. Η Εταιρεία 2. δηλώνει υπό την αποκλειστική της ευθύνη, ότι η μηχανή: Καθαρισμός κλαδέματος/ καθαρισμός κλαδέματος/ καθαρισμός κλαδέματος/ καθαρισμός κλαδέματος a) Τύπος: Μοντέλο βασικό b) Μάρκα/ Έτος κατασκευής c) Αριθμός σειράς d) Μοτέρ: Μοτέρ εκπομπής e) Συμμόρφωση με τις απαιτήσεις της οδηγίας f) Εξέταση CE του Τύπου g) Αναφορά στις αρμονισμένες προδιαγραφές h) Μετρημένο επίπεδο ισχύος i) Γαραντισμένο επίπεδο ισχύος j) Αξιολογημένο επίπεδο ισχύος k) Αρμόδια οργάνωση για την έκδοση του Τεχνικού Δossiar l) Τόπος και Ημερομηνία</p>	<p>AT Originalni Beskaj 2006/42/ES Maksimali, Del II, Izbilni A)</p> <p>1. Silnica 2. izjavljam na svojo odgovornost, da je naprava: Čiščenje/čiščenje/čiščenje/čiščenje a) Tip: Standardni model b) Blagovna znamka/ leto izdelave c) Številka serije d) Motor: motor s izpušnim sistemom e) Skladno s zahtevami direktive f) CE pregled tipa g) Sklepi na harmonizirane standarde h) Izmerjena akustična moč i) Garantirana akustična moč j) Oseba, pooblaščenec za izdelavo tehnične dokumentacije k) Kraj in datum</p>	<p>MK (Prevod na originalni jezik) 2006/42/ES Maksimali, Del II, Izbilni A)</p> <p>1. Kompanija 2. izjavljam na svojo odgovornost, da je naprava: Čiščenje/čiščenje/čiščenje/čiščenje a) Tip: Standardni model b) Blagovna znamka/ leto izdelave c) Številka serije d) Motor: motor s izpušnim sistemom e) Skladno s zahtevami direktive f) CE pregled tipa g) Sklepi na harmonizirane standarde h) Izmerjena akustična moč i) Garantirana akustična moč j) Oseba, pooblaščenec za izdelavo tehnične dokumentacije k) Kraj in datum</p>	<p>ΕΚ-Δήλωση συμμόρφωσης Οδηγός Μηχάνων 2006/42/ΕΚ, Παράρτημα II, μέρος Α</p> <p>1. Η Εταιρεία 2. δηλώνει υπό την αποκλειστική της ευθύνη, ότι η μηχανή: Καθαρισμός κλαδέματος/ καθαρισμός κλαδέματος/ καθαρισμός κλαδέματος/ καθαρισμός κλαδέματος a) Τύπος: Μοντέλο βασικό b) Μάρκα/ Έτος κατασκευής c) Αριθμός σειράς d) Μοτέρ: Μοτέρ εκπομπής e) Συμμόρφωση με τις απαιτήσεις της οδηγίας f) Εξέταση CE του Τύπου g) Αναφορά στις αρμονισμένες προδιαγραφές h) Μετρημένο επίπεδο ισχύος i) Γαραντισμένο επίπεδο ισχύος j) Αξιολογημένο επίπεδο ισχύος k) Αρμόδια οργάνωση για την έκδοση του Τεχνικού Δossiar l) Τόπος και Ημερομηνία</p>	<p>HR (Prijvod originalni jezik) 2006/42/ES Maksimali, Del II, Izbilni A)</p> <p>1. Društvo 2. izjavljam na svojo odgovornost, da je naprava: Čiščenje/čiščenje/čiščenje/čiščenje a) Tip: Standardni model b) Blagovna znamka/ leto izdelave c) Številka serije d) Motor: motor s izpušnim sistemom e) Skladno s zahtevami direktive f) CE pregled tipa g) Sklepi na harmonizirane standarde h) Izmerjena akustična moč i) Garantirana akustična moč j) Oseba, pooblaščenec za izdelavo tehnične dokumentacije k) Kraj in datum</p>

BR (Prevedb originalni jezik)	BS (Prevod na originalni jezik)	SK (Překlad z angličtiny (původní a pozůvatel))
<p>ES Izjava o skladnosti (Directiva Máquinas 2006/42/CE, anexo II, parte A)</p> <p>1. La Empresa 2. Declara bajo su propia responsabilidad que la máquina: Registro de poda forestal/ trabajo de poda forestal/ trabajo de poda forestal/ trabajo de poda forestal a) Tipo: Modelo Base b) Marca/ Año de fabricación c) Número de serie d) Motor: motor de explosión e) Cumple con las especificaciones de las directivas f) Examen CE de Tipo g) Referencia a las Normas armonizadas h) Nivel de potencia sonora medida i) Nivel de potencia sonora garantado j) Persona autorizada a crear el Manual Técnico k) Lugar y Fecha</p>	<p>ES Izjava o skladnosti (Directiva Máquinas 2006/42/CE, Prilog II, dio A)</p> <p>1. Firma 2. izjavljam pod vlastitom odgovornošću da je mašina: Čišćenje/čišćenje/čišćenje/čišćenje a) Tip: Standardni model b) Mærke/ Godina proizvodnje c) Broj serijski d) Motor: motor s unutrašnjim izgaranjem e) Ispunjava zahtjeve direktive f) Certifikacija tipa g) CE ispitivanje h) Pozivanje na usklađene norme i) Izmerjena akustična snaga j) Garantirana akustična snaga k) Netko ovlašten za izradu tehničke dokumentacije l) Mesto i datum</p>	<p>ES Vyhlášení o shodě (Směrnice o strojích 2006/42/ES, příloha II, část A)</p> <p>1. Údava 2. Vyhláším na vlastní zodpovědnost, že stroj: Rozbora dřeva/ práce pro lesnické práce/ kácení/ práce pro lesnické práce a) Typ: Základní model b) Typ: Měrná síla výkonu c) Výrobci d) Motor: spalovací motor e) Je v souladu s harmonizovanými směrnici f) Certifikace g) Odkaz na harmonizované normy h) Naměřená akustická výkonová i) Garantovaná akustická výkonová j) Osoba autorizovaná na vypracování Technického spisu k) Místo a Datum</p>

RO (Traducerea manualului fabricantului)	LT (Originalus instrukcijos vertimas)	LV (Instrukcijas tulkojums no oriģinālvalodas)
<p>CE-Declaratia de Conformitate (Directiva Masini 2006/42/CE, Anexa II, partea A)</p> <p>1. Societatea 2. Declara pe propria raspundere ca masina: Forata cu lami pentru curata forestiera/ Forata cu lami pentru curata forestiera/ Forata cu lami pentru curata forestiera/ Forata cu lami pentru curata forestiera a) Tip: Modelul de baza b) Motor: motor cu combustie c) Este in conformitate cu specificatiile directivei d) Examenul CE de tip e) Referinta la Normele armonizate f) Nivel de putere sonoră măsurată g) Nivel de putere sonoră garantat h) Persoana autorizată să elaboreze Dosarul Tehnic i) Locul și Data</p>	<p>EB atitikties deklaracija (Maksimali direktyva 2006/42/ES, priedas II, dalis A)</p> <p>1. Bendrovė 2. Pasveikiu atsakingai, kad įrenginys: Grandininis pjūklas miško dirbams/Grandininis pjūklas miško dirbams/Grandininis pjūklas miško dirbams/Grandininis pjūklas miško dirbams a) Tipas/ Bazinis Modelis b) Tipas/ Bazinis Modelis c) Serijos numeris d) Variklio tipas e) Atitiktis su direktyvos reikalavimais f) Atitikties deklaracija g) CE tipo tyrimas h) Nuoroda į suderintas normas i) Išmatuota garso galia tyrimui j) Užtikrinama garso galia tyrimui k) Įstatyta naudojimo galia l) Asmuo, turintis teisę sudaryti techninį dokumentą m) Vietis ir data</p>	<p>EK atbilstības deklarācija (Direktīva 2006/42/ES par mašīnām, pielikums II, daļa A)</p> <p>1. Uzdevums 2. Uzdevuma par to pilnu atbildību, paturo, ka mašīna: Grandiniskā pļūvēšanas mašīna/Grandiniskā pļūvēšanas mašīna/Grandiniskā pļūvēšanas mašīna/Grandiniskā pļūvēšanas mašīna a) Tipa/ Pamatmodelis b) Motora/ Ražotāja gads c) Sērijas numurs d) Motora: iekšējais degšanas motors e) Atbilstība saskaņotajām direktīvām f) Tipa sertifikācija g) CE sertifikācija h) Atsauces uz harmonizētajiem standartiem i) Izmērītā skaņas jauda j) Garantētā skaņas jauda k) Personu, kas atbildīga par tehniskā dokumenta izstrādi l) Vietne un datums</p>

BR (Prevedb originalni jezik)	BD (Prevod na originalni jezik)	ET (Alkuperäisen käyttöohjeen käännös)
<p>ES Izjava o skladnosti (Directiva Máquinas 2006/42/CE, Prilog II, dio A)</p> <p>1. Preduzeće 2. Izjavljam pod vlastitom odgovornošću da je mašina: Čišćenje/čišćenje/čišćenje/čišćenje a) Tip: Standardni model b) Mærke/ Godina proizvodnje c) Broj serijski d) Motor: motor s unutrašnjim izgaranjem e) Ispunjava zahtjeve direktive f) Certifikacija tipa g) CE ispitivanje h) Pozivanje na usklađene norme i) Izmerjena akustična snaga j) Garantirana akustična snaga k) Netko ovlašten za izradu tehničke dokumentacije l) Mesto i datum</p>	<p>EO deklaracija sa skloptretnom (Direktiva Masine 2006/42/CE, Prilozek II, dio A)</p> <p>1. Preduzeće 2. Izjavljujem o svojoj odgovornosti da je mašina: Čišćenje/čišćenje/čišćenje/čišćenje a) Tip: Standardni model b) Mærke/ Godina proizvodnje c) Broj serijski d) Motor: motor s unutrašnjim izgaranjem e) Ispunjava zahtjeve direktive f) Certifikacija tipa g) CE ispitivanje h) Pozivanje na usklađene norme i) Izmerjena akustična snaga j) Garantirana akustična snaga k) Netko ovlašten za izradu tehničke dokumentacije l) Mesto i datum</p>	<p>EO deklaracija sa skloptretnom (Direktiva Masine 2006/42/CE, Prilozek II, dio A)</p> <p>1. Preduzeće 2. Izjavljujem o svojoj odgovornosti da je mašina: Čišćenje/čišćenje/čišćenje/čišćenje a) Tip: Standardni model b) Mærke/ Godina proizvodnje c) Broj serijski d) Motor: motor s unutrašnjim izgaranjem e) Ispunjava zahtjeve direktive f) Certifikacija tipa g) CE ispitivanje h) Pozivanje na usklađene norme i) Izmerjena akustična snaga j) Garantirana akustična snaga k) Netko ovlašten za izradu tehničke dokumentacije l) Mesto i datum</p>

IT • Il contenuto e le immagini del presente manuale d'uso sono stati realizzati per conto di ST. S.p.A. e sono tutelati da diritto d'autore – È vietata ogni riproduzione o alterazione anche parziale non autorizzata del documento.

BG • Съдържанието и изображенията в настоящото ръководство са извършени за ST. S.p.A. и са защитени с авторски права – Забранява се всяко неотторизирано възпроизвеждане или промяна, дори и отчасти на документа.

BS • Sadržaj i slike iz ovog korisničkog priručnika napravljeni su isključivo za ST. S.p.A. i zaštićeni su autorskim pravima – zabranjena je svaka neovlaštena reprodukcija ili izmjena dokumenta, djelomično ili u potpunosti.

CS • Obsah a obrázky v tomto návodu k použití byly zpracovány jménem společnosti ST. S.p.A. a jsou chráněny autorským právem – Reprodukce či nepovolené pozměňování tohoto dokumentu, a to i částečné, je zakázáno.

DA • Indhold og illustrationer i denne vejledning er blevet skabt på vegne af ST. S.p.A. og er beskyttet af ophavsret – Enhver gengivelse eller ændring, også delvis, af dokumentet uden autorisation hertil er forbudt.

DE • Inhalt und Bilder dieser Bedienungsanleitung wurden im Namen von ST. S.p.A. erstellt und sind urheberrechtlich geschützt – Jede nicht genehmigte Vervielfältigung oder Veränderung, auch auszugsweise, dieses Dokuments ist verboten.

EL • Το περιεχόμενο και οι εικόνες στο παρόν εγχειρίδιο χρήσης δημιουργήθηκαν για λογαριασμό της εταιρείας ST. S.p.A. και προστατεύονται από πνευματικά δικαιώματα – Απαγορεύεται οποιαδήποτε αναπαραγωγή ή τροποποίηση, έστω και μερική, του εγχειρίδιου χωρίς έγκριση.

EN • The content and images in this User Manual were produced expressly for ST. S.p.A. and are protected by copyright – any unauthorised reproduction or modification to the document, either partially or in full, is prohibited.

ES • El contenido y las imágenes del presente manual de uso han sido creados por ST. S.p.A. y están protegidos por los derechos de autor – Se prohíbe toda reproducción o modificación, incluso parcial, no autorizada del documento.

ET • Käesoleva kasutusjuhendi sisu ja kujutised on toodetud konkreetselt ettevõttele ST. S.p.A. ja neile rakendub autoriõigusseseadus – dokumendi igasugune osaline või täielik ilma loata reprodutseerimine või muutmine on keelatud.

FI • Tämän käyttöoppaan sisältö ja kuvat on valmistettu ST. S.p.A. -yhtiön toimesta ja niitä suojaa tekijänoikeuslaki. – Asiakirjan kaikenlainen kopioiminen tai muuttaminen, osittainkin, on kielletty ilman erityistä lupaa.

FR • Le contenu et les images du présent manuel d'utilisation ont été réalisés pour le compte de ST. S.p.A. et sont protégés par un droit d'auteur - Toute reproduction ou modification non autorisée, même partielle, du document, est interdite.

HR • Sadržaj i slike u ovom priručniku za uporabu izrađeni su za tvrtku ST. S.p.A. te su obuhvaćeni autorskim pravima – Zabranjuje se neovlašteno umnožavanje ili prilagodba, djelomična ili u cijelosti, ovog dokumenta.

HU • Ennek a használati útmutatónak a tartalma és a benne szereplő képek kizárólag a ST. S.p.A. számára készültek és szerzői joggal védettek – tilos a dokumentum bármely részének vagy egészének engedély nélküli sokszorosítása és módosítása.

LT • Šio naudotojų vadovo turinys ir paveikslėliai skirti tik „ST. S.p.A.“ ir yra saugomi autorių teisėmis – dokumentą atgaminti ar modifikuoti, visiškai arba iš dalies, yra draudžiama.

LV • Šis lietotāja rokasgrāmatas saturs un attēli ir veidoti tikai ST. S.p.A. un ir aizsargāti ar autortiesībām. Jebkāda dokumenta vai tā daļas prettiesiska kopēšana vai pārveide ir stingri aizliegta.

MK • Содржината и сликите во Упатството за корисникот се подготвени исклучиво за ST. S.p.A. и се заштитени со авторски права – забрането е секое делумно или целосно неовластено репродуцирање или измена на документот.

NL • De inhoud en de afbeeldingen van deze gebruikshandleiding werden gerealiseerd voor rekening van ST. S.p.A. en zijn beschermd door het auteursrecht – Elke niet-geautoriseerde reproductie of wijziging, ook gedeeltelijke, van het document is verboden.

NO • Innholdet og bildene i denne brukerveiledningen er utført på oppdrag fra ST. S.p.A. og er beskyttet ved opphavsrett - Enhver gjengivelse eller endring, selv kun delvis, er forbudt.

PL • Treść oraz ilustracje zawarte w niniejszej instrukcji obsługi powstały na zlecenie spółki ST. S.p.A. i są chronione prawami autorskimi – Zabrania się wszelkiego kopiowania bądź modyfikowania, także częściowego, niniejszego dokumentu bez uzyskania stosownej zgody.

PT • As imagens e os conteúdos contidos no presente Manual do Utilizador foram expressamente criados para uso exclusivo da ST. S.p.A., encontrando-se protegidos por direitos de autor. Qualquer tipo de reprodução ou alteração, parcial ou integral, não autorizadas deste Manual estão expressamente proibidas.

RO • Conținutul și imaginile din manualul de utilizare de față au fost realizate în numele ST. S.p.A. și sunt protejate de drepturi de autor – Este interzisă orice reproducere sau modificare chiar și parțială neautorizată a documentului.

RU • Тесты и изображения, содержащиеся в настоящем руководстве, были созданы в интересах ST. S.p.A. и защищены авторскими правами – Любое несанкционированное воспроизведение или изменение документа запрещено.

SK • Obsah a obrázky v tomto návode na používanie boli spracované menom spoločnosti ST. S.p.A. a sú chránené autorským právom – Reprodukcie či nepovolené pozměňovanie tohto dokumentu, a to aj čiastočné, je zakázané.


SL • Vsebine in slike v tem uporabniškem priručniku so izdelane za podjetje ST. S.p.A. in so zaščitene z avtorskimi pravicami – vsakršno nepooblaščenno razmnoževanje ali spreminjanje dokumenta, v celoti ali delno, je prepovedano.

SR • Sadržaj i slike ovog priručnika za upotrebu su napravljeni u ime ST. S.p.A. i zaštićeni su autorskim pravima – Zabranjena je svaka potpuna ili delimična reprodukcija ili izmena dokumenta bez odobrenja.

SV • Innehållet och bilderna i denna användarhandbok har framställts för ST. S.p.A. och skyddas av upphovsrätt – all form av reproduktion eller ändring, även partiell, som inte auktoriserats är förbjuden.

TR • Bu Kullanıcı Kilavuzundaki içerik ve resimler açığa ST. S.p.A. için üretilmiştir ve telif hakkı ile korunmaktadır – dokümanın izinsiz olarak tamamen ya da kısmen herhangi bir şekilde çoğaltılması ya da dağıtılması yasaktır.



.....	 LWA dB
Type:	
Art.N -s/n	
CE	

ST. S.p.A.

Via del Lavoro, 6

31033 Castelfranco Veneto (TV) ITALY