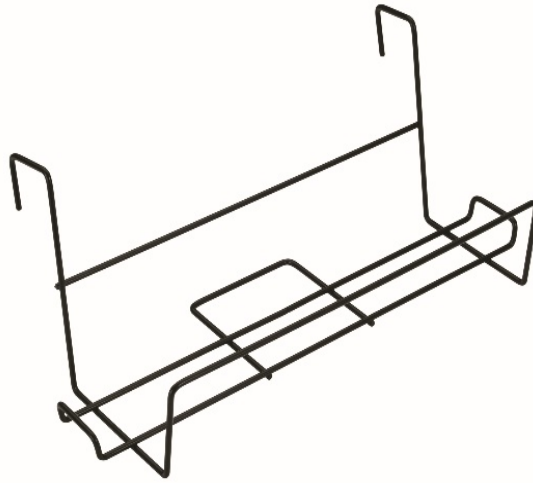


FICHA TÉCNICA	03250	Soporte para jardinera acero plastificado negro 60X18 cm
TECHNICAL DATA SHEET	03250	Support for 60X18C cm Black Plastic-Coated Steel Planter
TECHNISCHEN DATENBLATT	03250	Halterung für Blumenkasten aus schwarzem, kunststoffbeschichtetem Stahl, 60x18 cm
FICHE TECHNIQUE	03250	Support pour jardinière en acier plastifié noir 60 x 18 cm

EAN 13: 8423171032502



DESCRIPCIÓN / DESCRIPTION / BESCHREIBUNG / DESCRIPTION

- ES** Soporte para jardineras de 60x18 cm. Este soporte está fabricado en acero con recubrimiento plástico anticorrosivo de color negro. Para colocar en balcones con una barandilla de 6 cm. de ancho como máximo.
- EN** Support for 60x18cm planters. This support is made of steel with a black anti-corrosive plastic coating. To place on balconies with a railing of 6cm wide maximum.
- DE** Halterung für Blumenkästen, 60x18 cm. Diese Halterung besteht aus Stahl mit schwarzer, korrosionsbeständiger Kunststoffbeschichtung. Zur Anbringung an Balkons mit einer maximalen Geländerbreite von 6 cm.
- FR** Support pour jardinières de 60 x 18 cm. Ce support est en acier avec un revêtement plastique noir anticorrosion. À placer sur des balcons avec une main courante d'une largeur maximale de 6 cm.

CARACTERÍSTICAS / CHARACTERISTICS / DATEN / CARACTÉRISTIQUES

- ES** Protección duradera frente la corrosión, los golpes y rasguños, inclemencias del tiempo y demás agentes contaminantes. Grueso de las varillas: 6 mm
Fabricación nacional.
- EN** Long-lasting protection against corrosion, bumps and scratches, bad weather and other contaminating agents. Rod thickness: 6 mm.
National manufacturing.
- DE** Lang anhaltenden Schutz vor Korrosion, Stößen und Kratzern, Verwitterung und Verunreinigungen. Dicke der Stäbe: 6 mm.
Hergestellt in Spanien.
- FR** Protection durable contre la corrosion, les chocs et les rayures, les intempéries et d'autres agents contaminants. Épaisseur des tiges : 6 mm.
Fabriqué en Espagne.

SAUVIC, S.L. – ESB59455477

C. Josep Lladó i Quintana, 30 Pol.Ind. Font de Tarrés (08560) Manlleu, Barcelona, Spain

Tel. +34 93 850 75 06 / Fax. +34 93 850 74 70

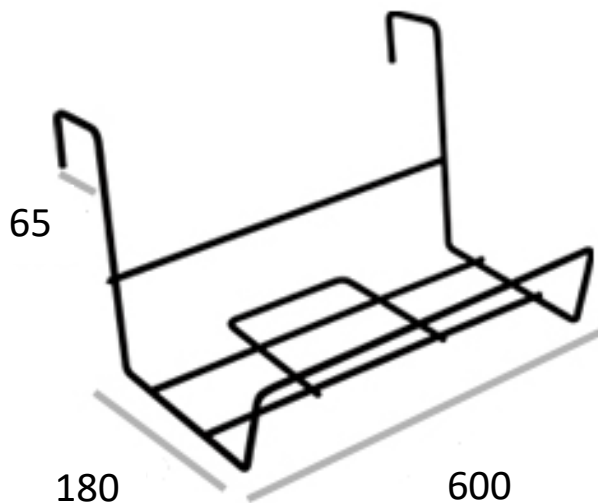
www.sauvic.com – sauvic@sauvic.com



MATERIAL / MATERIAL / MATERIELL / MATERIAL

- ES Acero con recubrimiento plástico anticorrosivo
EN Steel with anti-corrosive plastic coating.
DE Stahl mit korrosionsbeständiger Kunststoffbeschichtung
FR Acier avec revêtement plastique anticorrosion.

MEDIDAS / MEASURES / GRÖßEN / MEASURES (mm.)



Peso / Weight / Gewicht / Poids: 0,950 Kg/ u.

EMBALAJE / PACKAGING / VERPACKUNG / EMBALLAGE

- ES Caja.
EN Box.
DE Schachtel.
FR Boîte.

Envase estándar / Master box / VE / Emballage standard: 10 u.
Medidas / Measures / Größen / Measures : 600x180x230 mm.
Peso / Weight / Gewicht / Poids: 9,492 Kg.

Europalet: 150 u.
Medidas / Measures / Größen / Measures: 80x120x209 cm.
Peso / Weight / Gewicht / Poids: 161,38 Kg.

GARANTÍA / GUARANTEE / GARANTIE / GARANTIE

3

- ES años
EN years
DE jahren
FR ans

SAUVIC, S.L. – ESB59455477

C. Josep Lladó i Quintana, 30 Pol.Ind. Font de Tarrés (08560) Manlleu, Barcelona, Spain

Tel. +34 93 850 75 06 / Fax. +34 93 850 74 70

www.sauvic.com – sauvic@sauvic.com

